

土木材料共通仕様書

2019 年 04 月



ひと・まち・くらしをネットワーク
首都高速道路 株式会社

まえがき

主な改訂内容は、次の通りである。

1. JIS との重複記載を見直した。
2. 当社鋼橋塗装設計施工要領(平成 29 年 4 月)の内容を反映した
3. JIS に規定される材料のうち金属材料について、他機関等の状況を参考に検査の内容を見直した。

2019 年 04 月
技術企画課長

目 次

第 1 章	総則	1-1
第 2 章	土砂及び石材	2-1
第 3 章	金属材料	3-1
第 4 章	セメントコンクリート材料	4-1
第 5 章	アスファルト舗装材料	5-1
第 6 章	塗料	6-1
第 7 章	植栽材料	7-1
第 8 章	その他材料	8-1
第 9 章	材料検査	9-1

【資料編】

- (資料 1) 地盤改良用の粒度範囲 …… 資料 1
- (資料 2) セメント及びセメント系固化材を使用した
改良土の六価クロム溶出試験実施要領（案） …… 資料 2

第 1 章 総則

第1章 総則

1.1 趣旨	1-2
1.2 適用範囲	1-2
1.3 材料の品質	1-2
1.4 海外資材の取扱い	1-2
1.5 本仕様書の構成	1-3

1.1 趣 旨

この土木材料共通仕様書（以下「仕様書」という。）は、首都高速道路株式会社（以下「当社」という。）の土木工事の適正な執行を期すため、工事請負契約書（以下「契約書」という。）第1条第1項に規定する仕様書として、工事に係る必要な事項を規定する。

1.2 適用範囲

- 1 この仕様書は、当社の施行する土木工事の請負工事に適用する。
- 2 この仕様書は、工事目的物を構築するのに必要な材料を対象とする。
- 3 この仕様書及び設計図書に規定されていない事項については、主任監督員と協議しなければならない。

1.3 材料の品質

- 1 一般規定
工事に使用する材料の品質は、本仕様書の各章に規定する規格に適合したものでなければならない。
- 2 特例規定
本仕様書第2章から第8章に規定する材料の規格が日本工業規格（J I S）等によっているか、又はそれに準じているものは、当該J I S等が改定された場合には、本仕様書の規定にかかわらず、監督職員の承諾を得て、規格の全部又は一部を改定後のJ I S等によること。

1.4 海外資材の取扱い

当社の土木工事において、設計図書で定められた以外の海外で生産された建設資材を使用する場合、土木工事共通仕様書2.1.3の1項に規定する材料使用承諾申請書の提出にあたっては、「海外建設資材品質審査・証明事業」に基づき(財)土木研究センター及び(財)建材試験センターが発行する海外建設資材品質審査証明書を添付し、監督職員の承諾を得て使用することができる。

1.5 本仕様書の構成

本仕様書は、基本的には、「使用用途」、「材料の種類」、「関連規準」の3項目で構成されている。材料の仕様がJIS等の公的機関によっているものは、この3項目のみの記載である。また、材料の仕様がJIS等の公的機関によっているが、仕様項目に当社独自等の規定をしているもの又は、当社独自の仕様のもものは、3項目以外に材料の規格、機械的性質等の規定を追加している。

- 1 使用用途は、項目として特に設けていないが、「本品は、〇〇〇〇に使用するものである。」という文章表現としている。
- 2 材料の種類は、原則として当社の設計施工要領等で使用されるものをJIS規定により引用して記載しているため、当社独自の規定としている。
- 3 関連規準とは、材料の仕様に関連して使用されている規準で最後の項目に表でまとめている。

例 1 材料の仕様がJIS等公的機関によっている場合。

3.1.9 一般構造用炭素鋼鋼管

本品は、避難階段の柱、標識等の構造物に使用するものである。——（使用用途）

- 1 種類、記号及び化学式は、表3.1.9-1のとおりとする。——（材料の種類）

表3.1.9-1 種類、記号及び化学式

種類の記号	化 学 成 分 (%)				
	C	Si	Mn	P	S
STK 400	0.25 以下	—	—	0.040 以下	0.040 以下
STK 490	0.18 以下	0.55 以下	1.65 以下	0.035 以下	0.035 以下

注) STK S : S t e e l T : T u b e K : 構造

- 2 上記の1 種類の項目以外の規定については、JIS G 3444 : 2016 「一般構造用炭素鋼鋼管」によるものとする。——（本項の引用規格）

例 2 材料の仕様がJIS等の公的機関によっているが、仕様項目に他機関の規格を引用し、当社の独自規定をしている場合。

3.2.5 摩擦接合用高力六角ボルト、六角ナット及び平座金のセット

本品は、橋梁その他に使用するもので、摩擦接合用高力六角ボルト（以下「ボルト」という。） 、摩擦接合用高力六角ナット（以下「ナット」という。）及び摩擦接合用高力平座金（以下「座金」という。）のセット（以下「セット」と総称する。）で、ボルト1個、ナット1個、座金2個から構成される。

—————（使用用途）

- 1 セットの種類等は、表 3.2.5-1 のとおりとする。—————（材料の種類）

表 3.2.5-1 セットの種類

セットの種類	適用する構成部品の機械的性質による等級の組合せ		
	摩擦接合用高力ボルト	摩擦接合用高力ナット	摩擦接合用高力座金
1種A	F 8 T	F 1 0	F 3 5
2種A	F 1 0 T		

- 2 セットのトルク係数値は、表 3.2.5-2 のとおりとする。—————（関連基準の規定）

表 3.2.5-2 セットのトルク係数値

区 分	係 数 値
1 製造ロットの出荷時のトルク係数値の平均値	0.110～0.150
1 製造ロットの出荷時のトルク係数値の標準偏差	0.010 以下

- 3 上記の 1 種類、2 セットのトルク係数値の項目以外の規定については、JIS B 1186 : 2013 「摩擦接合用高力六角ボルト・六角ナット・平座金のセット」によるものとする。但し、鋼橋工事に使用する場合は、さらに道路橋示方書によるものとする。

—————（関連基準の引用規格）

- 4 溶融亜鉛めっきをする高力ボルトは、JIS B 1186 : 2013 「摩擦接合用高力六角ボルト・六角ナット・平座金のセット」の規格に準拠するものとし種類と等級は表 3.2.5-3 を標準とする。

表 3.2.5-3 高力ボルトの種類と等級

ねじの呼び	セットの種類		機械的性質による等級の組合せ		
	機械的性質による種類	トルク係数の種類	ボルト	ナット	座金
M20	1種	A	F8T	F10	F35
M22	1種	A	F8T	F10	F35
M24	1種	A	F8T	F10	F35

溶融亜鉛めっきの規格は JIS H 8641 : 2007 (2016 確認) 「溶融亜鉛めっき」の 2 種 55 HDZ 55 とする。

関連基準

日本道路協会	道路橋示方書・同解説 I 共通編（平成 29 年 11 月）
日本道路協会	道路橋示方書・同解説 II 鋼橋・鋼部材編（平成 29 年 11 月）

第 2 章 土砂及び石材

第2章 土砂及び石材

2.1	ふるい	2-2
2.2	砂	2-3
2.3	砕石	2-8
2.4	再生材	2-18
2.5	割ぐり石	2-22

2.1 ふるい

本章で使用するふるいの寸法と JIS Z 8801-1:2006 (2011 確認)「試験用ふるい—第1部：金網ふるい」に規定する網ふるいとの関係は、表 2.1-1 のとおりとする。

表 2.1-1 ふるいの寸法

本章で使用する ふるいの寸法 (mm)	J I Sに規定する 網ふるいの寸法 (mm)
100	106
80	75
60	63
50	53
40	37.5
30	31.5
25	26.5
20	19
15	16
13	13.2
10	9.5
5	4.75
2.5	2.36
1.2	1.18
0.6	0.6
0.4	0.425
0.3	0.3
0.15	0.15
0.075	0.075

2.2 砂

本品は、下記の各用途に使用する天然の砂で、次の規定に適合しなければならない。
また、材質は堅硬で耐久性に富み、泥、ごみ、有機不純物等を多量に含まないものとする。

1 シャ断層用砂

- (1) 舗装のシャ断層、下水管路基礎等に使用する砂で、粒度は、表 2.2-1 のとおりとする。

表 2.2-1 粒 度

ふるいの 寸法 mm 呼び名	ふるい通過質量百分率%		
	5	2.5	0.075
シャ断層用砂	100	70~100	0~4

注 (1) 粘土質の細粒部分が多い試料のふるい分け試験は、JIS A 1103 : 2003
「骨材の微粒分量試験方法」に準じて行うものとする。

2 敷 砂

- (1) 歩道用コンクリート平板の基礎等に使用する砂で、粒度は、表 2.2-2 のとおりとする。

表 2.2-2 粒 度

ふるいの 寸法 mm 呼び名	ふるい通過質量百分率%		
	5	2.5	0.075
敷 砂	100	60~100	0~8

注 (1) 粘土質の細粒部分が多い試料のふるい分け試験は、JIS A 1103 : 2003
「骨材の微粒分量試験方法」に準じて行うものとする。

3 埋戻し用砂

- (1) 下水管路、構造物の埋戻しに使用する砂で、粒度は、表 2.2-3 のとおりとする。

表 2.2-3 粒 度

ふるいの 寸法 mm 呼び名	ふるい通過質量百分率%		
	5	2.5	0.075
埋戻し用砂	100	50~100	0~10

注 (1) 粘土質の細粒部分が多い試料のふるい分け試験は、JIS A 1103 : 2003
「骨材の微粒分量試験方法」に準じて行うものとする。

4 地盤改良用砂

- (1) バーチカルドレーン用、サンドマット用及びサンドコンパクションパイル用の砂で、粒度は、表 2.2-4 によるものとする。

表 2.2-4 粒 度

呼び名 ふるいの 寸法 mm	ふるい通過質量百分率%		
	5	2.5	0.075
バーチカルドレーン用砂	100	60~100	0~5
サンドコンパクションパイル用砂 (圧密を期待する場合)	100	40~100	0~5
サンドコンパクションパイル用砂 (圧密を期待しない場合)	100	40~100	0~10
サンドマット用砂	100	60~100	0~10

注 (1) 粘土質の細粒部分が多い試料のふるい分け試験は、JIS A 1103 : 2003 「骨材の微粒分量試験方法」に準じて行うものとする。

5 コンクリート用洗砂

- (1) 生コンクリート及びモルタル用の砂で、次の規定によるものとする。
 (2) 有機不純物は、JIS A 1105 : 2007 「細骨材の有機不純物試験方法」により試験溶液の色が標準色液より薄くなければならない。
 (3) コンクリート用洗砂の区分は、アルカリシリカ反応性によって、表 2.2-5 のとおりとする。

表 2.2-5 区 分

区 分	摘 要
A	アルカリシリカ反応性試験の結果が“無害”と判定されたもの。
B	アルカリシリカ反応性試験の結果が“無害でない”と判定されたもの、又はこの試験を行っていないもの。

注 (1) コンクリート用の骨材に使用する場合、A種の使用を原則とする。

注 (2) やむを得ず、B種を使用する場合は、技術部技術調整グループと協議すること。

(4) 粒度は、表 2.2-6 のとおりとする。

表 2.2-6 粒 度

ふるいの 寸法 mm 呼 び 名	ふるい通過質量百分率 %							
	10	5	2.5	1.2	0.6	0.3	0.15	0.075
コンクリート用洗砂	100	90～ 100	80～ 100	50～ 90	25～ 65	10～ 35	2～ 10	—

6 アスファルトコンクリート用砂

- (1) アスファルトコンクリート用の砂で、次の規定によるものとする。
- (2) 有機不純物は、JIS A 1105 : 2007 「細骨材の有機不純物試験方法」により試験溶液の色が標準色液より薄くなければならない。
- (3) 粒度は、表 2.2-7 のとおりとする。

表 2.2-7 粒 度

ふるいの 寸法 mm 呼 び 名	ふるい通過質量百分率 %							
	10	5	2.5	1.2	0.6	0.3	0.15	0.075
アスファルト 混合物用洗砂 A	—	100	95～ 100	—	20～ 65	10～ 45	0～ 25	0～ 5
アスファルト 混合物用洗砂 B	—	100	95～ 100	—	60～ 95	20～ 80	5～ 40	0～ 5

7 コンクリート用砕砂

- (1) 本品は、コンクリート用細骨材として使用するもので、規定は JIS A 5005 : 2009 「コンクリート用砕石及び砕砂」によっている。
- (2) 材料及び製造
 - ① 砕砂の原石は、表土、その他の不純物を除去したものを使用しなければならない。また、原石は、破碎時にへん平な形状になったり、結晶間にひび割れを生じるおそれのないものとする。
 - ② 洗浄水には、海水を使用してはならない。
 - ③ 砕石の貯蔵に当たっては、分離しないように、かつ、不純物の混入を防ぐようにしなければならない。

(3) 区分は、アルカリシリカ反応によって、表 2.2-8 のとおりとする。

表 2.2-8 区 分

区 分	摘 要
A	アルカリシリカ反応性試験の結果が“無害”と判定されたもの。
B	アルカリシリカ反応性試験の結果が“無害でない”と判定されたもの、又はこの試験を行っていないもの。

注 (1) コンクリート用の骨材に使用する場合、A種の使用を原則とする。

注 (2) やむを得ず、B種を使用する場合は、技術部技術調整グループと協議すること。

(4) 品 質

① 材質は、表 2.2-9 のとおりとする。

表 2.2-9 材 質

絶 乾 密 度 (g/cm ³)	2.5 以上
吸 水 率 %	3 以下
安 定 性 %	10 以下

② 粒度は、表 2.2-10 のとおりとする。

表 2.2-10 粒 度

ふるいの 寸法 mm	ふるい通過質量百分率 %						
	10	5	2.5	1.2	0.6	0.3	0.15
呼 び 名							
コンクリート用砕砂	100	90~ 100	80~ 100	50~ 90	25~ 65	10~ 35	2~ 15

③ 粗粒率の変動許容範囲は、生産者の設定した粗粒率に対して±0.15 とする。

④ 表 2.2-10 に示すいずれのふるいでも、隣接するふるいに留まる量との差が 45%以上 になってはならない。

⑤ 微粒分量試験で失われる量は、9%以下とする。

⑥ 粒形判定実積率は 54%以上でなければならない。

8 舗装防水材用珪砂

(1) 本品は、浸透型防水材，タイヤ付着抑制型アスファルト塗膜系防水材との接着力を確保するために散布するものであり、珪砂（4号）を用いる

(2) 品 質

材質は、表 2.2-9 のとおりとする。

表-6.3 珪砂（4号）の品質規格

項 目	品質規格
粒度分布	212~1,700 μ m

2.3 砕石

本品は、下記の各用途に使用する砕石で、次の規定に適合しなければならない。原石は、強硬で耐久的な石質をもち、破碎時に扁平な形状になったり、結晶間にひび割れを生じるおそれがないものとする。

1 コンクリート用砕石

(1) 工場で生産される一般のコンクリート用砕石で、規定は JIS A 5005:2009「コンクリート用砕石及び砕砂」によっている。

(2) 原石及び製造

- ① 砕石の原石は、表土、その他の不純物を除去したものを使用しなければならない。
- ② 洗浄水には、海水を使用してはならない。
- ③ 砕石の貯蔵に当たっては、分離しないように、かつ、不純物の混入を防ぐようにしなければならない。

(3) 本品は、清浄、強硬、耐久的で、ごみ・泥・有機不純物などの有害量をふくまないものとする。

(4) 区分

① 砕石の区分は、アルカリシリカ反応性によって、表 2.3-1 区分のとおりとする。

表 2.3-1 区分

区分	摘要
A	アルカリシリカ反応性試験の結果が“無害”と判定されたもの。
B	アルカリシリカ反応性試験の結果が“無害でない”と判定されたもの、又はこの試験を行っていないもの。

注 (1) コンクリート用の骨材に使用する場合、A種の使用を原則とする。

注 (2) やむを得ず、B種を使用する場合は、技術部技術調整グループと協議すること。

(5) 品質

① 材質は、表 2.3-2 材質のとおりとする。

表 2.3-2 材質

絶乾密度 (g/cm ³)	2.5 以上
吸水率 %	3 以下
安定性 %	12 以下
すりへり減量 %	40 以下

注 (1) すりへり減量は、JIS A 1121 : 2007 「ロサンゼルス試験機による粗骨材のすりへり試験方法」によって行うものとする。

② 粒度は、表 2.3-3 のとおりとする。

表 2.3-3 粒度

呼び名	ふるいの 粒の 大きさの 範囲 mm	ふるい通過質量百分率%										
		100	80	60	50	40	25	20	15	10	5	2.5
碎石 4005	40~5	—	—	—	100	95~ 100	—	35~ 70	—	10~ 30	0~ 5	—
碎石 2505	25~5	—	—	—	—	100	95~ 100	—	30~ 70	—	0~ 10	0~ 5
碎石 2005	20~5	—	—	—	—	—	100	90~ 100	—	20~ 55	0~ 10	0~ 5
碎石 1505	15~5	—	—	—	—	—	—	100	90~ 100	40~ 70	0~ 15	0~ 5
碎石 8040	80~40	100	90~ 100	45~ 70	—	0~ 15	—	0~ 5	—	—	—	—
碎石 6040	60~40	—	100	90~ 100	35~ 70	0~ 15	—	0~ 5	—	—	—	—
碎石 4020	40~20	—	—	—	100	90~ 100	20~ 55	0~ 15	—	0~ 5	—	—
碎石 2515	25~15	—	—	—	—	100	95~ 100	—	0~ 15	0~ 5	—	—
碎石 2015	20~15	—	—	—	—	—	100	90~ 100	0~ 15	0~ 5	—	—

③ 碎石の洗い試験で失われるものの含有量は 3.0 % 以下とする。

④ 粒形判定実積率は 56 % 以上でなければならない。

2 単粒度砕石

- (1) 道路の敷砕石・路盤及び瀝青舗装の表層や基層等に使用する砕石で、規定は JIS A 5001：2008「道路用砕石(追補1)」によっている。
- (2) 原石の大きさは、砕石の最大粒径の3倍以上とする。
- (3) 本品は、強硬・耐久的で、均等質であり、やわらかく又はくずれやすい石片・ごみ・泥・有機物等を多量に含まないものとする。
- (4) 品 質
 - ① 材質は、表 2.3-4 のとおりとする。

表 2.3-4 材 質

種 別	絶乾比重	吸 水 率 %	すりへり減量 %
1 種	2.45 以上	3.0 以下	35 以下
2 種	—	—	40 以下

注(1) 絶乾比重・吸水率・すりへり減量の試料は、13.2mmふるいを通り4.75mmふるいに残留する粒度のものとする。

注(2) 2種は、瀝青舗装の表層や基層に使用してはならないものとする。

- ② 粒度は、表 2.3-5 のとおりとする。

表 2.3-5 粒 度

ふるいの 寸法 mm 粒の 大きさの 範囲 mm 呼び名		ふるい通過質量百分率%											
		100	80	60	50	40	30	25	20	13	5	2.5	1.2
S-80 (1号)	80~60	100	85~ 100	0~ 15	—	—	—	—	—	—	—	—	—
S-60 (2号)	60~40	—	100	85~ 100	—	0~ 15	—	—	—	—	—	—	—
S-40 (3号)	40~30	—	—	—	100	85~ 100	0~ 15	—	—	—	—	—	—
S-30 (4号)	30~20	—	—	—	—	100	85~ 100	—	0~ 15	—	—	—	—
S-20 (5号)	20~13	—	—	—	—	—	—	100	85~ 100	0~ 15	—	—	—
S-13 (6号)	13~5	—	—	—	—	—	—	—	100	85~ 100	0~ 15	—	—
S-5 (7号)	5~2.5	—	—	—	—	—	—	—	—	100	85~ 100	0~ 25	0~ 5

3 粒度調整砕石

- (1) 路盤材料として使用される砕石で、規定は JIS A 5001 : 2008 「道路用砕石（追補1）」に
よっている。
- (2) 原石及び製造
 - ① 原石の大きさは、砕石の最大粒径の3倍以上とする。
 - ② 所定の粒度となるよう砕石に砂などの材料を混ぜ、含有量が調整できるミキサによっ
て混合するものとする。
- (3) 本品は、均等質で、強硬・耐久的で、細長いもの、あるいは、へん平な石片等の有害 量
を含まないものとする。
- (4) 品 質
 - ① 材質は、表 2.3-6 のとおりとする。

表 2.3-6 材 質

絶乾比重	吸水率 %	すりへり減量 %
2.45 以上	3.0 以下	35 以下

- ② 塑性指数は、NPとする。
- ③ 締固めにあたって、適正な水分を保っているものとする。
- ④ 粒度は、表 2.3-7 のとおりとする。

表 2.3-7 粒 度

呼び名	ふるいの 寸法 mm 粒の 大きさの 範囲 mm	ふるい通過質量百分率%							
		50	40	30	20	5	2.5	0.4	0.075
M-40	40~0	100	95~ 100	—	60~ 90	30~ 65	20~ 50	10~ 30	2~ 10
M-30	30~0	—	100	95~ 100	60~ 90	30~ 65	20~ 50	10~ 30	2~ 10

- 注(1) 塑性指数は、425 μm ふるいを通過した試料で求める。
- 注(2) 各ふるいの通過質量百分率が表 2.3-7 の範囲内であっても、なめらかな粒度曲
線となるものを標準とする。

- (5) 修正CBRは、80%以上とする。

4 クラッシュラン

- (1) 路盤材料、構造物の基礎、目つぶし用に使用される砕石で、規定は JIS A 5001 : 2008 「道路用砕石（追補 1）」によっている。
- (2) 原石の大きさは、砕石の最大粒径の 3 倍以上とする。
- (3) 本品は、均等質で、強硬、耐久的で、ごみ・泥等の有害量を含まないものとする。
- (4) 品質
 - ① 材質は、表 2.3-8 のとおりとする。

表 2.3-8 すりへり減量

すりへり減量%	40以下
---------	------

- ② 粒度は、表 2.3-9 のとおりとする。

表 2.3-9 粒 度

呼び名	ふるいの 粒の 大きさの 範囲 mm 寸法 mm	ふるい通過質量百分率%								
		60	50	40	30	25	20	13	5	2.5
C-60	60~0	100	—	—	40~ 70	—	30~ 60	—	0~ 30	—
C-40	40~0	—	100	95~ 100	—	—	50~ 80	—	15~ 40	5~ 25
C-30	30~0	—	—	100	95~ 100	—	55~ 85	—	15~ 45	5~ 30
C-20	20~0	—	—	—	—	100	95~ 100	60~ 90	20~ 50	10~ 35

注(1) C-60 は JIS にはないが、構造物の基礎及び目つぶし用に適しているものである。

- ③ 修正 CBR は、30%以上とする。

5 スクリーニングス

- (1) 主にアスファルト混合物の細骨材の粒度調整用に使用する砕砂で、規定は JIS A 5001 : 2008「道路用砕石（追補1）」によっている。
- (2) 本品は、水あるいはごみ、泥などの有害量を含まないものとする。
- (3) 塑性指数は、NPとする。
- (4) 粒度は、表 2.3-10 のとおりとする。

表 2.3-10 粒 度

呼び名	粒の 大きさの 範囲 mm	ふるいの 寸法 mm	ふるい通過質量百分率%					
			5	2.5	0.6	0.3	0.15	0.075
スクリー ニングス	F-2.5	2.5~0	100	85~ 100	25~ 55	15~ 40	7~28	0~20

注(1) 塑性指数は、425 μm ふるいを通過した試料で求める。

6 砕石ダスト

- (1) 主に路盤の目つぶしに使用するもので、次の規定に適合しなければならない。
- (2) 本品は、石灰質岩石又はこれに準ずる石質の岩石を砕いたもので、ごみ、泥などの有害量を含まないものとする。
- (3) 粒度は、表 2.3-11 のとおりとする。

表 2.3-11 粒 度

呼び名	ふるいの寸法 mm	ふるい通過質量百分率 %	
		5	0.075
砕 石 ダ ス ト		90~100	0~20

7 舗装用石粉

- (1) 主に瀝青舗装に使用するもので、規定は JIS A 5008 : 2008「舗装用石灰石粉（追補1）」に準じている。
- (2) 本品は、石灰石（ドロマイトを含む）、安山岩又はこれに準ずる岩石を粉砕したもので、ごみ・泥・有機物・微粒子の団粒などの有害量を含まないものとする。
- (3) 本品は、袋入りの場合、袋の外面に原石名・正味重量・製造業者名又はその略号を明示するものとする。

(4) 品質

① 石灰石粉については、表 2.3-12 のとおりとする。

表 2.3-12 水分・比重・粒度

水分 %	1.0 以下
比重	2.60 以上
粒 度	
ふるいの寸法 mm	ふるい通過質量百分率 %
0.6	100
0.15	90~100
0.075	70~100

② 安山岩などの石粉については、表 2.3-13 のとおりとする。

表 2.3-13 水分・比重・粒度

水分 %	1.0 以下
比重	2.60 以上
塑性指数 %	4 以下
加熱変質	なし
フロー試験 %	50 以下
水浸膨張 %	3 以下
はく離試験	合格
粒 度	
ふるいの寸法 mm	ふるい通過質量百分率 %
0.6	100
0.15	90~100
0.075	70~100

8 構造用軽量コンクリート骨材

(1) 本品は、鉄筋軽量コンクリート構造、プレストレスト軽量コンクリート構造、鉄骨鉄筋軽量コンクリート構造、プレキャスト鉄筋軽量コンクリート製品など、製造上主要な箇所を用いるコンクリート用軽量骨材で、規定は JIS A 5002 : 2003 (2008 確認) 「構造用軽量コンクリート骨材」によっている。

(2) 種類及び呼び方

① 軽量骨材は、材料、絶乾密度、実積率、コンクリートの圧縮強度及び単位容積質量などにより、表 2.3-14~18 のとおりとする。

表 2.3-14 材料による区分

種 類		説 明
人工軽量骨材	粗骨材	膨張けつ岩、膨張粘土、膨張スレート、フライアッシュを原料としたもの
	細骨材	
天然軽量骨材	粗骨材	火山れき及びその加工品
	細骨材	
副産軽量骨材	粗骨材	膨張スラグなどの副産軽量骨材及びそれらの加工品
	細骨材	

表 2.3-15 骨材の絶乾密度による区分

区 分	絶 乾 密 度 (g/cm ³)	
	細 骨 材	粗 骨 材
L	1.3 未満	1.0 未満
M	1.3 以上 1.8 未満	1.0 以上 1.5 未満
H	1.8 以上 2.3 未満	1.5 以上 2.0 未満

表 2.3-16 骨材の実積率による区分

単位%

区 分	モルタル中の細骨材の実積率	粗骨材の実積率
A	50.0 以上	60.0 以上
B	45.0 以上 50.0 未満	50.0 以上 60.0 未満

表 2.3-17 コンクリートとしての圧縮強度による区分

区 分	圧縮強度 N/mm ²
4	40 以上
3	30 以上 40 未満
2	20 以上 30 未満
1	10 以上 20 未満

表 2.3-18 コンクリートの単位容積質量による区分

区 分	単位容積質量 kg/m ³
15	1,600 未満
17	1,600 以上 1,800 未満
19	1,800 以上 2,000 未満
21	2,000 以上

② 呼び方は、次の例による。

例：人工軽量細骨材MA-417、人工軽量粗骨材MA-419（川砂）

天然軽量粗骨材HB-121、副産軽量粗骨材LB-219

注(1) 必要ある場合は、使用した細骨材の種類を（ ）内に付記する。

(3) 品 質

① 材質は、表 2.3-19 のとおりとする。

表 2.3-19 材 質

試 験 項 目	人 工	天然・副産
強 熱 減 量 %	1 以下	5 以下
三酸化硫黄(SO ₃ として) %	0.5 以下	0.5 以下
塩 化 物(NaClとして) %	0.01 以下	0.01 以下
酸化カルシウム(CaOとして) %	—	50 以下
有 機 不 純 物	試験溶液の色が標準色液又は色見本より淡い	
安 定 性 %	—	20 以下
粘 土 塊 量 %	1 以下	2 以下
細骨材の微粒分量 %	10 以下	10 以下

注(1) 酸化カルシウムの規定は、膨張スラグ及びその加工品だけに適用される。

注(2) 凍結融解に対する抵抗性を特に必要とするコンクリートに用いる場合には、その骨材を用いたコンクリートを、JIS A 1148:2010「コンクリートの凍結融解試験方法」に基づいた凍結融解試験を行い、抵抗性を確かめるものとする。

② 粗骨材の粒度は、表 2.3-20 のとおりで、細骨材の粒度は、表 2.3-21 のとおりとする。

表 2.3-20 粒 度

種 類	ふるいの寸法 粒の 大きさの 範囲 mm	ふるい通過質量百分率%				
		25	20	15	10	5
人 工	15~5	—	100	90~100	40~70	0~15
天然・副産	20~5	100	90~100	—	20~75	0~15

表 2.3-21 粒 度

種 類	ふるいの寸法 粒の 大きさの 範囲 mm	ふるい通過質量百分率%						
		10	5	2.5	1.2	0.6	0.3	0.15
人工・天然・副 産	5 以下	100	90~100	75~100	50~90	25~65	15~40	5~20
	5~0.3	100	90~100	30~90	5~60	0~35	0~20	0~10

③ 人工軽量骨材の粗粒率は、見本品について試験して求めた粗粒率と、粗骨材においては、±0.30 以上、細骨材においては、±0.15 以上変化しないものとする。

(4) 本品は、次の事項を表示するものとする。

① 種 類

② 産地または製造業者名

注(1) 種類については JIS A 5002 : 2003 (2008 確認) で規定する試験により、コンクリートとしての圧縮強度及び単位容積質量による種別を定めたときのコンクリートの配合、細・粗骨材の組み合わせ及びそれに用いたセメントの強度を付記する。

2.4 再生材

本品は、下記の各用途に使用する再生材で、以下の規定に適合しなければならない。

1 再生クラッシュラン

(1) 本品は、主に路盤材料、半地下、トンネル、杭・直接基礎の地拵えおよび目潰し材、仮設道路等に使用するものである。

(2) 再生骨材及び製造

① 路盤発生材、アスファルトコンクリート発生材、セメントコンクリート発生材から製造した再生骨材あるいはこれらを混合した材料に、必要に応じて補足材を加え、所定の品質が得られるように調整したものである。

② アスファルトコンクリート発生材を混入する場合には、混入割合が質量比で50%未満とする。

(3) 本品は、軟らかい又は壊れやすい石片、ごみ・泥などの有害量を含まないものとする。

(4) 品質

① 材質は、表2.4-1のとおりとする。

表2.4-1 すりへり減量

すりへり減量 %	40 以下
----------	-------

② 粒度、修正 CBR 及び塑性指数は、表2.4-2のとおりとする。

表2.4-2 粒度、修正 CBR、塑性指数

粒度 呼び名	ふるいの寸法 粒の 大きさの 範囲 mm	ふるい通過質量百分率%						修正 CBR %	塑性 指数 PI%
		50	40	30	20	5	2.5		
RC-40	40~0	100	95~ 100	—	50~ 80	15~ 40	5~ 25	40 以上	6 以下
RC-30	30~0	—	100	95~ 100	55~ 85	15~ 45	5~ 30	40 以上	6 以下

注(1) 仮設道路で使用する場合は、ふるい通過質量百分率40mmの値のみを満足すればよい。

注(2) アスファルトコンクリート再生骨材を含む再生クラッシュランは、20℃～40℃へ温度が上昇すると、その混入率の程度にもよるが修正 CBR は10程度低下する。このため、修正 CBR の規格値については、厳しい値を採用している。

(5) その他

① RC-40 相当に粒度調整されたものは、サンドコンパクションパイル用の中詰材として適用可能である。

② 施工足場としてのサンドマット用としても適用可能である。

2 再生粒度調整砕石

- (1) 本品は、路盤材料として、道路舗装発生材等を主体として製造されたものである。
- (2) 再生骨材及び製造
 - ① 路盤発生材及び アスファルトコンクリート発生材、セメントコンクリート発生材から製造した再生骨材あるいはこれらを混合した材料に、必要に応じて補足材を加え、所定の品質が得られるように調整したものである。
 - ② アスファルトコンクリート発生材を混入する場合には、混入割合が質量比で 30%未満とするか、混入率が 30%を越えるものについては、所定の性能が得られるようにセメントや石灰による安定処理をおこなうものとする。ただし、その場合には、巻末資料（巻 2）に示す六価クロム溶出試験を行い基準値以下であることを確認すること。
- (3) 品質
 - ① 本品は、軟らかい又は壊れやすい石片、ごみ、泥等を有害量含まないものとする。
 - ② 粒度、修正 C B R、塑性指数は、表 2.4-3 のとおりとする。

表 2.4 -3 粒 度、修正 C B R、塑性指数

粒度呼び名	ふるいの 粒の 大きさの 範囲 mm	ふるいの 寸法 mm	ふるい通過質量百分率%							修正 CBR %	塑性 指数 %	
			50	40	30	20	5	2.5	0.4			0.075
RC-40	40~0		100	95~ 100	—	60~ 90	30~ 65	20~ 50	10~ 30	2~ 10	90 以上	4 以 下
RC-30	30~0		—	100	95~ 100	60~ 90	30~ 65	20~ 50	10~ 30	2~ 10	90 以上	4 以 下

注（1） 塑性指数は、425 μ m ふるいを通過した試料で求める。

注（2） 各ふるいの通過質量百分率が表 2.4-3 の範囲内であっても、なめらかな粒度線となるものを標準とする。

注（3） アスファルトコンクリート再生骨材を含む再生粒度調整砕石は、20℃~40℃へ温度が上昇すると、その混入率の程度にもよるが修正 CBR は 10 程度低下する。このため、修正 CBR の規格値については、厳しい値を採用している。

3 道路用鉄鋼スラグ

- (1) 本品は、路盤材料、加熱アスファルト混合用に使用するもので、規定は JIS A 5015 : 2008「道路用鉄鋼スラグ（追補 1）」によっている。
- (2) 銑鉄製造過程で生成する高炉スラグと、鋼の製造過程で生成する製鋼スラグを素材とし、これらの素材を単独又は組み合わせて路盤材として製造したもので、エージングによってスラグの硫黄を安定化させたものとする。

注(1) エージングとは高炉除冷スラグの黄濁水発生防止や、鋼製スラグの膨張性安定化を目的にし、冷却固化し高炉除冷スラグ及び鋼製スラグを破砕後、空気及び水と反応させる処理。エージング方法には、空気及び水による通常エージングと、温水又は蒸気による促進エージングがある。

- (3) 鉄鋼スラグは、細長いもの又は薄いもの、ごみ・泥・有機物などの有害量を含まないも

のとする。

(4) 品質

- 1) 路盤材料としての、水硬性粒度調整鉄鋼スラグ (HMS)、粒度調整鉄鋼スラグ (MS)、クラッシュラン鉄鋼スラグ (CS) の品質は、次のとおりとする。
- ① 高炉徐冷スラグを用いた鉄鋼スラグは、呈色判定試験を行い、呈色がないものとする。
- ② 主として路盤材の鉄鋼スラグは、水浸膨張比が1.5%以下でなければならない。
- ③ 締固めにあたっては、適正な水分を保っているものとする。
- ④ MS-25及びHMS-25の単位容積質量は、絶乾状態で1,500kg/m³以上とする。
- ⑤ 種類、粒度及び修正CBRは、表2.4-4のとおりとする。

表 2.4-4 粒度及び修正CBR

ふるいの 寸法 mm 呼び名	ふるい通過質量百分率%										修正 CBR %
	50	40	30	25	20	13	5	2.5	0.4	0.075	
クラッシュラン 鉄鋼スラグ (CS-40)	100	95~ 100	—	—	50~ 80	—	15~ 40	5~ 25	—	—	30以上
クラッシュラン 鉄鋼スラグ (CS-30)	—	100	95~ 100	—	55~ 85	—	15~ 45	5~ 30	—	—	30以上
クラッシュラン 鉄鋼スラグ (CS-20)	—	—	—	100	95~ 100	60~ 90	20~ 50	10~ 35	—	—	30以上
粒度調整鉄鋼 スラグ (MS-25)	—	—	100	95~ 100	—	55~ 85	30~ 65	20~ 50	10~ 30	2~10	80以上
水硬性粒度調整 鉄鋼スラグ (HMS-25)	—	—	100	95~ 100	—	60~ 80	35~ 60	25~ 45	10~ 25	3~10	80以上

- ⑥ 水硬性粒度調整鉄鋼スラグ (HMS) の圧縮強さは、表2.4-5のとおりとする。

表 2.4-5 圧縮強さ

材 齢	14 日
一軸圧縮強さ N/mm ²	1.2 以上

- ⑦ 施工に先立って JIS A 1210 : 2009 「突固めによる土の締固め試験方法」により、突固め回数3層92回の最大乾燥密度を測定しておくこと。

2) 加熱アスファルト混合用、瀝青安定処理用としての、単粒度製鋼スラグ (SS)、クラッシュラン製鋼スラグ (CSS) の品質は、次のとおりとする。

① 製鋼スラグの品質規格は、表 2.4-6 のとおりとする。

表 2.4-6 製鋼スラグの規格

呼び名	表乾比重	吸水率 (%)	すりへり減量 (%)	水浸膨張比 (%)
CSS	—	—	50 以下	2.0 以下
SS	2.45 以上	3.0 以下	30 以下	2.0 以下

② 種類及び粒度は、表 2.4-7 のとおりとする。

表 2.4-7 種類 及び 粒度

ふるいの 寸法 mm 呼び名	ふるい通過質量百分率 %							
	40	30	25	20	13	5	2.5	1.2
SS-20	—	—	100	85~100	0~15	—	—	
SS-13	—	—	—	100	85~100	0~15	—	
SS-5	—	—	—	—	100	85~100	0~25	0~5
CSS-30	100	95~100	—	55~85	—	15~45	5~30	—
CSS-20	—	—	100	95~100	60~90	20~50	10~35	—

2.5 割ぐり石

本品は地盤が特に軟弱で再生クラッシュラン砕石では十分な効果が期待できない場合に杭基礎の地拵えとして使用することができる。なお直接基礎の場合は地盤が安定していると考えられることから地拵えとして再生クラッシュラン砕石を用いることを標準とする。

1 原石

- (1) 本品の原石は、安山岩、玄武岩、花こう岩、硬質砂岩、硬質石灰岩又はこれらに準ずる岩石とする。
- (2) 原石を砕くには、原石に応じて、細長い、あるいは、へん平なものがないように、よい形に砕くものとする。
- (3) 本品は、強硬、耐久的で、きれつが無く、ごみ、泥、有機物等の有害量を含まないものとする。

2 品質

- (1) 見掛比重は、2.45 以上とする。
- (2) 寸法は、表 2.5-1 のとおりとする。

表 2.5-1 寸 法

呼 び 名	寸法 (cm)	寸法に適合する数量百分率 (%)	参考 JIS A 5006 対応
割ぐり石 (T-1)	5~15	80 以上	なし
割ぐり石 (T-2)	15~20		1 号
割ぐり石 (T-3)	25~35		5 号
割ぐり石 (T-4)	40~50	90 以上	20 号

注(1)確認による検査で、寸法に適合する数量百分率を算出する場合は、原則として個数による。

(解 説) 割ぐり石の日本工業規格 JIS A 5006-1995 (2011 確認)「割ぐり石」は、大きさが質量で規定されているが、実情にあわない点があるので、形状、寸法による規定とした。

関連規準

東京都建設局	土木材料仕様書 (平成 29 年)
--------	-------------------

第 3 章 金属材料

第3章 金属材料

3.1 素材関係.....	3-3
3.1.1 鉄筋コンクリート用棒鋼.....	3-3
3.1.2 一般構造用圧延鋼材.....	3-3
3.1.3 溶接構造用圧延鋼材.....	3-3
3.1.4 機械構造用炭素鋼鋼材(アンカーボルト等用).....	3-5
3.1.5 炭素鋼鋳鋼品.....	3-5
3.1.6 溶接構造用鋳鋼品.....	3-5
3.1.7 PC 鋼線及び PC 鋼より線.....	3-5
3.1.8 PC 鋼棒.....	3-6
3.1.9 一般構造用炭素鋼鋼管.....	3-6
3.1.10 配管用炭鋼鋼管.....	3-6
3.1.11 球状黒鉛鋳鉄品.....	3-7
3.1.12 ねずみ鋳鉄品.....	3-7
3.1.13 軟鋼及び高張力鋼用被覆アーク溶接棒.....	3-7
3.1.14 炭素鋼及び低合金鋼用サブマージアーク溶接材料.....	3-7
3.1.15 軟鋼及び高張力鋼用アーク溶接フラックス入りワイヤ.....	3-8
3.1.16 軟鋼及び高張力鋼用マグ溶接ソリッドワイヤ.....	3-8
3.1.17 液化二酸化炭素(液化炭酸ガス).....	3-8
3.2 製品関係.....	3-9
3.2.1 熱間圧延形鋼.....	3-9
3.2.2 鋼管杭.....	3-9
3.2.3 鋼管矢板.....	3-9
3.2.4 H 形鋼杭.....	3-9
3.2.5 摩擦接合用高力六角ボルト、六角ナット及び平座金のセット..	3-9
3.2.6 摩擦接合用トルシア形高力ボルト、六角ナット及び平座金のセット	3-9
3.2.7 支圧接合用打込式高力ボルト、六角ナット及び平座金のセット	3-10
3.2.8 普通ボルト、ナット及びワッシャー.....	3-10
3.2.9 スタッド.....	3-11
3.2.10 ケーブル.....	3-12
3.2.11 タイロッド類.....	3-16
3.2.12 PC 用シーブ.....	3-17
3.2.13 PC 定着具及び接続具.....	3-17
3.2.14 ひし形金網.....	3-17
3.2.15 防護柵.....	3-19

3.2.16 道路標識..... 3-22

3.1 素材関係

3.1.1 鉄筋コンクリート用棒鋼

本品は、鉄筋コンクリート(主として現場打ちコンクリート)等に使用される棒鋼であり、その品質、機械的性質、種類等は以下による。

- ・ JIS G 3112 鉄筋コンクリート用棒鋼
- ・ 道路橋示方書・同解説 II 鋼橋・鋼部材編(平成 29 年 11 月)

3.1.2 一般構造用圧延鋼材

1 本品は、橋梁その他の構造物に使用するものであり、その品質、機械的性質、種類等は以下による。ただし、鋼橋工事に使用する場合は、溶接を行わない部材のみの使用とする。

- ・ JIS G 3101 一般構造用圧延鋼材
- ・ JIS G 3194 熱間圧延平鋼の形状、寸法、質量及びその許容差
- ・ 道路橋示方書・同解説 II 鋼橋・鋼部材編(平成 29 年 11 月)

2 電炉平鋼(電炉鋼板)を使用する場合には、1 に加え、以下による。

- (1) サイズは、橋梁構造物設計施工要領(平成 27 年 6 月)の規程によるものとする。
- (2) 平鋼の幅の許容差は表 3.1.2-1 によるものとする。

表 3.1.2-3 平鋼の幅の許容差

単位：mm

厚さ	幅	許容差
6 ~ 45	25 ~ 500	± 2 以内

- (4) 平鋼の横曲がりの許容差は、任意の長さ 1m につき 2mm 以内とする。但し、全長の 0.1% 以内とする。
- (5) 平鋼の平坦度の許容差は、JIS G 3194「熱間圧延平鋼の形状、寸法、質量及びその許容差」の 2/3 程度とし任意の長さ 1m につき 2mm 以内とする。
- (6) ミルスケールの厚さは 0.03mm 以内(管理目標値)とする。

3.1.3 溶接構造用圧延鋼材

1 本品は、橋梁その他の重要な溶接構造物に使用するものであり、その品質、機械的性質、種類等は以下による。

- ・ JIS G 3106 溶接構造用圧延鋼材
- ・ JIS G 3194 熱間圧延平鋼の形状、寸法、質量及びその許容差
- ・ 道路橋示方書・同解説 II 鋼橋・鋼部材編(平成 29 年 11 月)

2 なお、電炉平鋼(電炉鋼板)を使用する場合には、上記に加え、以下による。

- (1) サイズは、橋梁構造物設計施工要領(平成 27 年 6 月)に規程された範囲を使用することを標準とする。
- (2) 板厚は、表 3.1.3-1 のとおりとする。

表 3.1.3-1 板厚

種類の記号	鋼橋に使用する鋼板厚
SM400A	4.5～32mm
SM400B	33～40mm
SM400C	41～45mm
SM490A	4.5～25mm
SM490B	26～40mm
SM490C	41～45mm
SM490YA	4.5～16mm
SM490YB	17～40mm
SM520C	41～45mm
SM570	4.5～32mm

(3)炭素当量及び溶接割れ感受性組成は表 3.1.3-2 によるものとする。また、計算は溶鋼分析値を用い次式による。

$$\text{炭素当量 (\%)} = C + Si/24 + Mn/6 + Ni/40 + Cr/5 + Mo/4 + V/14$$

$$\text{溶接割れ感受性組成 (\%)} = C + Si/30 + Mn/20 + Cu/20 + Ni/60 + Cr/20 + Mo/15 + V/10 + 5B$$

表 3.1.3-2 炭素当量及び溶接割れ感受性組成
単位：%

鋼種	炭素当量	溶接割れ感受性組成
SM490A SM490B SM490C	≤0.38	≤0.24
SM490YA SM490YB	≤0.38	≤0.24
SM520C	≤0.40	≤0.26
SM570	≤0.44	≤0.28

(4)平鋼の幅の許容差は表 3.1.3-3 によるものとする。

表 3.1.3-3 平鋼の幅の許容差

単位：mm

厚さ	幅	許容差
4.5～45	25～500	±2以内

(5)平鋼の横曲がりの許容差は、任意の長さ 1m につき 2mm 以内とする。但し、全長の 0.1%以内とする。

(6)平鋼の平坦度の許容差は、JIS G 3194「熱間圧延平鋼の形状、寸法、質量及びその許容差」の 2/3 程度とし任意の長さ 1m につき 2mm 以内とする。

(7)ミルスケールの厚さは 0.03mm 以内(管理目標値)とする。

(8)溶接施工試験については、次のとおりとする。

イ)使用実績のないものについては実施する。

ロ)溶接施工試験は、道路橋示方書・同解説 II 鋼橋・鋼部材編 18.4 溶接に従って施工計画書を作成し、主任監督員の承認を得て実施するものとする。

(9) ミルスケール厚さ測定試験は、顕微鏡観察により測定する。

(10) 炭素当量及び溶接割れ感受性組成計算式に規定された元素の含有量を付記し、炭素当量及び溶接割れ感受性組成の値も報告する。また、溶接施工試験、ミルスケール厚さ測定値は別途報告する。

3.1.4 機械構造用炭素鋼鋼材(アンカーボルト等用)

1 本品は、アンカーボルト、沓のアンカーバー等に使用するものであり、その品質、種類等は以下による。なお、電炉棒鋼についても以下の規格に準拠していればこれを使用することができる。

- ・ JIS G 4051 機械構造用炭素鋼鋼材
- ・ 道路橋示方書・同解説 II 鋼橋・鋼部材編(平成 29 年 11 月)

2 機械的性質は表 3.1.4-1 のとおりとする。

表 3.1.4-1 機械的性質

記号	機 械 的 性 質				
	熱処理	降伏点 (N/mm ²)	引張強さ (N/mm ²)	伸び (%)	硬さ (HB)
S35C	N	305 以上	510 以上	23 以上	149~207
S45C	N	345 以上	570 以上	20 以上	167~229

注(1) 熱処理 N：焼ならし

注(2) 機械的性質の数値は、焼ならしを行った各鋼種の標準試験片についてのものである。

3.1.5 炭素鋼鋳鋼品

本品は、沓サイドブロック等に使用するものであり、その品質、機械的性質等は以下による。なお、種類は SC450、適用は一般構造用とする。

- ・ JIS G 5101 炭素鋼鋳鋼品
- ・ 道路橋示方書・同解説 II 鋼橋・鋼部材編(平成 29 年 11 月)

3.1.6 溶接構造用鋳鋼品

1 本品は、沓の下沓等に使用するものであり、その品質、機械的性質等は以下による。なお、種類は SCW410、SCW480 とする。

- ・ JIS G 5102 溶接構造用鋳鋼品
- ・ 道路橋示方書・同解説 II 鋼橋・鋼部材編(平成 29 年 11 月)

3.1.7 PC 鋼線及び PC 鋼より線

1 本品は、PC 鋼線(以下この項において「線」という。)及び PC 鋼より線(以下この項において「より線」という。)で、主としてプレストレストコンクリートに使用するものであり、その品質、機械的性質、種類等は以下による。

- ・ JIS G 3536 PC 鋼線及び PC 鋼より線

- 2 製造方法は、次のとおりとする。
 - (1)線及びより線に用いる素線は、線材にパテンチングを行った後、冷間加工したものとする。
 - (2)線及びより線は、最終工程において残留ひずみ除去のため、ブルーイングを行う。
 - (3)線及びより線に用いる素線には、継目があってはならない。ただし、7本より線及び19本より線に用いる素線に限り、パテンチング終了時の直径及びそれ以前の直径での突合せ溶接による継ぎ目があってもよい。

- 3 外観及び形状は、次のとおりとする。
 - (1)線及びより線には、有害な傷、さびなどの欠点がなく、表面に油その他が付着してはならない。
 - (2)より線のより方向は、Sよりとする。Sよりは、JIS G 3525 ワイヤロープの規定によるものとする。
 - (3)線及びより線の直線性は長さ1.5mについて、線で30mm、より線で60mm以下でなくてはならない。
 - (4)19本より線の構成は、28.6mmだけシール形又はウォーリントン形とする。それ以外の19本より線はシール形とする。シール形、ウォーリントン形はJIS G 3525:2013「ワイヤロープ」の規定による。

3.1.8 PC 鋼棒

- 1 本品は、主としてプレストレストコンクリートに使用するものであり、その品質、機械的性質、種類等は以下による。
 - ・ JIS G 3109 PC 鋼棒
 - ・ JIS G 3137 細径異形 PC 鋼棒

- 2 細径異形 PC 鋼棒の真直度は1mにつき10mm以下とする。

3.1.9 一般構造用炭素鋼鋼管

- 本品は、避難階段の柱、標識等の構造物に使用するものであり、その品質、機械的性質、種類等は以下による。
- ・ JIS G 3444 一般構造用炭素鋼鋼管

3.1.10 配管用炭素鋼鋼管

- 本品は、点検通路、床版・橋脚の水抜き等に使用するものであり、その品質、機械的性質、種類等は以下による。
- ・ JIS G 3452 配管用炭素鋼鋼管

3.1.11 球状黒鉛鑄鉄品

- 1 本品は、高速排水用マンホールのふた等に使用するものであり、その品質等は以下による。
 - ・ JIS G 5502 球状黒鉛鑄鉄品
- 2 種類及び記号は、表 3.1.11-1 のとおりとする。

表 3.1.11-1 種類及び記号

種類及び記号	適用
FCD600	ふた枠等
FCD700	ふた等

- 3 機械的性質は、表 3.1.11-2 のとおりとする。

表 3.1.11-2 機械的性質

種類及び記号	引張強さ N/mm ²	伸び (%)	硬さ (HB)
FCD600	600 以上	8~15	210 以上
FCD700	700 以上	5~12	235 以上

3.1.12 ねずみ鑄鉄品

- 1 本品は、高速排水柵本体及び高速排水用マンホールの歩道上の鉄筋コンクリートふた等に使用するものであり、その品質、機械的性質等は以下による。
 - ・ JIS G 5501 ねずみ鑄鉄品
- 2 種類及び記号は、表 3.1.12-1 のとおりとする。

表 3.1.12-1 種類及び記号

種類及び記号	適用
FC200	ふた等
FC250	柵本体

3.1.13 軟鋼及び高張力鋼用被覆アーク溶接棒

- 1 本品は橋梁その他の構造物の溶接に使用するものであり、その品質、機械的性質、種類等は以下による。
 - ・ JIS Z 3211 軟鋼、高張力鋼及び低温用鋼用被覆アーク溶接棒

3.1.14 炭素鋼及び低合金鋼用サブマージアーク溶接材料

本品は橋梁その他の鋼構造物の炭素鋼及び低合金鋼用サブマージアーク溶接に使用するものであり、その品質、機械的性質、種類等は以下による。

- ・ JIS Z 3351 炭素鋼及び低合金鋼用サブマージアーク溶接ソリッドワイヤ
- ・ JIS Z 3352 サブマージアーク溶接用フラックス
- ・ JIS Z 3183 炭素鋼及び低合金鋼用サブマージアーク溶着金属の品質区分

3.1.15 軟鋼及び高張力鋼用アーク溶接フラックス入りワイヤ

本品は橋梁その他の構造物の軟鋼及び高張力鋼用アーク溶接に使用するものであり、その品質、機械的性質、種類等は以下による。

- ・ JIS Z 3313 軟鋼，高張力鋼及び低温用鋼用アーク溶接フラックス入りワイヤ

3.1.16 軟鋼及び高張力鋼用マグ溶接ソリッドワイヤ

本品は橋梁その他の構造物の軟鋼及び高張力鋼マグ溶接に使用するものであり、その品質、機械的性質、種類等は以下による。

- ・ JIS Z 3312 軟鋼，高張力鋼及び低温用鋼用のマグ溶接及びミグ溶接ソリッドワイヤ

3.1.17 液化二酸化炭素(液化炭酸ガス)

- 1 本品は、橋梁その他の構造物の炭酸ガスシールド溶接に使用するものであり、その品質、機械的性質等は以下による。

- ・ JIS K 1106 液化二酸化炭素(液化炭酸ガス)

- 2 種類は、3種とする。

3.2 製品関係

3.2.1 熱間圧延形鋼

本品は、熱間圧延によって製造された形鋼であり、その品質、機械的性質、種類等は以下による。

- ・ JIS G 3192 熱間圧延形鋼の形状、寸法、質量及びその許容差

3.2.2 鋼管杭

本品は、構造物の基礎杭等の本体構造物に使用するものであり、その品質、機械的性質、種類等は以下による。

- ・ JIS A 5525 鋼管ぐい

3.2.3 鋼管矢板

本品は構造物の基礎及びパイプルーフ等に使用するものであり、その品質、機械的性質、種類等は以下による。

- ・ JIS A 5530 鋼管矢板

3.2.4 H形鋼杭

本品は、照明柱の基礎等に使用するものであり、その品質、機械的性質、種類等は以下による。

- ・ JIS A 5526 H形鋼ぐい

3.2.5 摩擦接合用高力六角ボルト、六角ナット及び平座金のセット

- 1 本品は、橋梁その他に使用するもので、摩擦接合用高力六角ボルト(以下「ボルト」という。)、摩擦接合用高力六角ナット(以下「ナット」という。)及び摩擦接合用高力平座金(以下「座金」という。)のセット(以下「セット」と総称する。)で、ボルト1個、ナット1個、座金2個から構成され、その品質、機械的性質、種類等は以下による。

- ・ JIS B 1186 摩擦接合用高力六角ボルト・六角ナット・平座金のセット
- ・ 道路橋示方書・同解説 II 鋼橋・鋼部材編(平成 29 年 11 月)

- 2 溶融亜鉛めっきをする高力ボルトは JIS B 1186「摩擦接合用高力六角ボルト・六角ナット・平座金のセット」の規格に準拠するものとし、種類と等級は表 3.2.5-3 を標準とする。また、溶融亜鉛めっきの規格は JIS H 8641 溶融亜鉛めっきの 2 種 55 HDZ 55 とする。

表 3.2.5-3 高力ボルトの種類と等級

ねじの呼び	セットの種類		機械的性質による等級の組合せ		
	機械的性質による種類	トルク係数の種類	ボルト	ナット	座金
M20	1 種	A	F8T	F10	F35
M22	1 種	A	F8T	F10	F35
M24	1 種	A	F8T	F10	F35

3.2.6 摩擦接合用トルシア形高力ボルト、六角ナット及び平座金のセット

本品は、橋梁その他に使用する摩擦接合用トルシア型高力ボルト(以下「ボルト」という。)、摩

擦接合用高力六角ナット(以下「ナット」という。)及び摩擦接合用高力平座金(以下「座金」という。)のセット(以下「セット」と総称する。)で、ボルト1個、ナット1個、座金1個から構成され、その品質、機械的性質、種類等は以下による。

- ・ JIS B 1186 摩擦接合用高力六角ボルト・六角ナット・平座金のセット
- ・ 道路橋示方書・同解説 II 鋼橋・鋼部材編(平成 29 年 11 月)

3.2.7 支圧接合用打込式高力ボルト、六角ナット及び平座金のセット

本品は、鋼構造物の補修等に用いるもので、打込み式高力ボルト(以下、この項において「ボルト」という。)1個、高力六角ナット(以下、この項において「ナット」という。)1個、高力平座金(以下「座金」という。)1個から構成されたもの(以下、この項において「セット」と総称する。)であり、その品質、機械的性質、種類等は以下による。

- ・ JIS B 1186 摩擦接合用高力六角ボルト・六角ナット・平座金のセット
- ・ 道路橋示方書・同解説 II 鋼橋・鋼部材編(平成 29 年 11 月)

3.2.8 普通ボルト、ナット及びワッシャー

1 本品は、遮音壁、フェンス等の取り付け等に使用するものであり、その品質、機械的性質、種類等は以下による。

- ・ JIS B 1180 六角ボルト
- ・ JIS B 1181 六角ナット
- ・ JIS B 1251 ばね座金
- ・ JIS B 1256 平座金

2 仕上げは表 3.2.8-1 のとおりとする。

表 3.2.8-1 普通ボルト、ナット及びワッシャーの規格

材料	仕上げ
六角ボルト	M16 以上は溶融亜鉛メッキ、M16 未満は電気亜鉛メッキ
六角ナット	M16 以上は原則として溶融亜鉛メッキとする、 M16 未満は原則として電気亜鉛メッキとする
ばね座金 (スプリングワッシャー)	電気亜鉛メッキ
平座金 (ワッシャー)	電気亜鉛メッキ

3.2.9 スタッド

- 1 本品は、鋼げた構造のずれ止め等として使用するものであり、その品質、機械的性質等は以下による。
 - ・JIS B 1198 頭付きスタッド
- 2 種類は、軸径に対する呼び名と呼び長さにより、表 3.2.9-1 のとおりとする。

表 3.2.9-1 種類

(単位 mm)

呼び名	呼び長さ(L)
19	80 , 100 , 130, 150
22	

注(1)呼び長さ(L)は、溶接後の仕上がり長さの目標値である。

注(2)この表以外のLを特に必要とする場合は、当社が指定する。

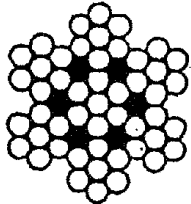
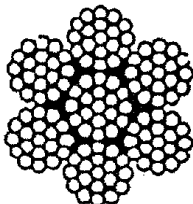
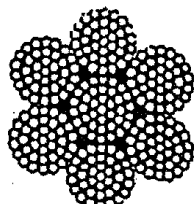
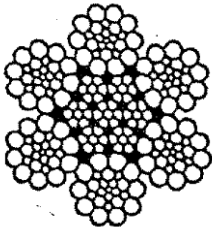
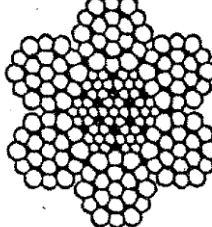
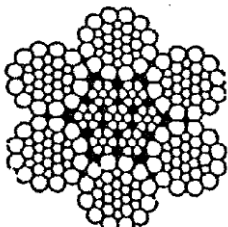
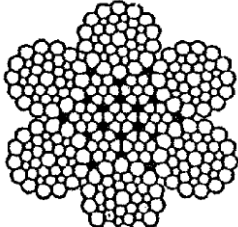
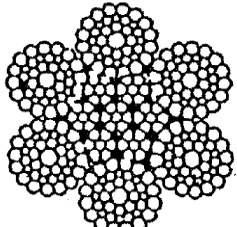
3.2.10 ケーブル

1 本品は、橋梁の部材として使用されるものであり、その品質、機械的性質、種類等は以下による。

- ・日本鋼構造協会構造用ケーブル材料規格(構造用ケーブル材料規格(平成6年10月))
- ・JSS II-03-1994(構造用ストランドロープ)
- ・JSS II-04-1994(構造用スパイラルロープ)
- ・JSS II-05-1994(構造用ロックドコイルロープ)
- ・JSS II-06-1994(平行線ストランド)
- ・JSS II-11-1994(被覆平行線ストランド)

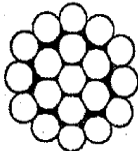
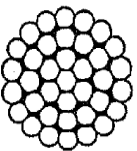
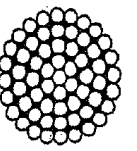
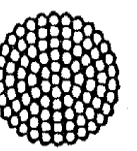
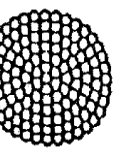
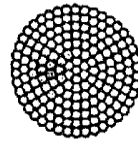
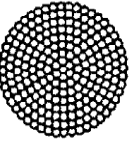
2 構造用ストランドロープの構成及び断面は、8種類とし、表3.2.10-1のとおりとする。

表 3.2.10-1 構造用ストランドロープの構成及び断面

構成	7本線6より ストランド心入り	19本線6より ストランド心入り	37本線6より ストランド心入り
構成記号	7×7	7×19	7×37
断面			
構成	ウォリントン形 19本線 6よりセンターフィット型 ロープ心入り		ウォリントン形 26本線 6よりセンターフィット型 ロープ心入り
構成記号	CFRC 6×W(19)		CFRC 6×WS(26)
断面			
構成	ウォリントン形 31本線6より センターフィット型 ロープ心入り	ウォリントン形 36本線6より センターフィット型 ロープ心入り	ウォリントン形 41本線6より センターフィット型 ロープ心入り
構成記号	CFRC 6×WS(31)	CFRC 6×WS(36)	CFRC 6×WS(41)
断面			

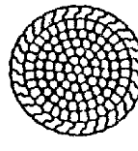



3 構造用スパイラルロープの構成及び断面は、7種類とし、表 3.2.10-2 のとおりとする。

表 3.2.10-2 構造用スパイラルロープの構成及び断面

構成	19本より	37本より	61本より	91本より	127本より
構成記号	1×19	1×37	1×61	1×91	1×127
断面					
構成	169本より	217本より			
構成記号	1×169	1×217			
断面					

4 構造用ロックドコイルロープの構成及び断面は、4種類とし、表 3.2.10-3 のとおりとする。

表 3.2.10-3 構造用ロックドコイルロープの構成及び断面

素線構成 本数	丸線層	丸線層	丸線層	丸線層
	+T線1層 +Z線1層	+T線1層 +Z線2層	+T線2層 +Z線2層	+T線2層 +Z線3層
構成記号	LCR C形	LCR D形	LCR E形	LCR F形
断面				

4 平行線ストランドの構成及び断面は、表 3.2.10-4、表 3.2.10-5 のとおりとする。

表 3.2.10-4 平行線ストランドの構成及び断面(正六角形)





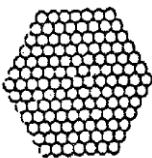

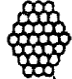

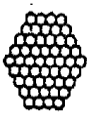
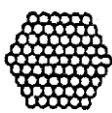
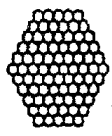
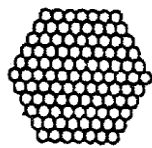
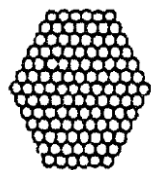
基本構成 本数	19	37	61	91	127
構成記号	PWS-19	PWS-37	PWS-61	PWS-91	PWS-127
断面					

表 3.2.10-5 平行線ストランドの構成及び断面(変形六角形)

素線構成 本数	24	30	44	52
構成記号	PWS-24	PWS-30	PWS-44	PWS-52
断面				
素線構成 本数	70	80	102	114
構成記号	PWS-70	PWS-80	PWS-102	PWS-114
断面				

- 5 被覆平行線ストランドの構成は、表 3.2.10-6 のとおりとする。なお、断面の概要を図 3.2.10-1 に示す。

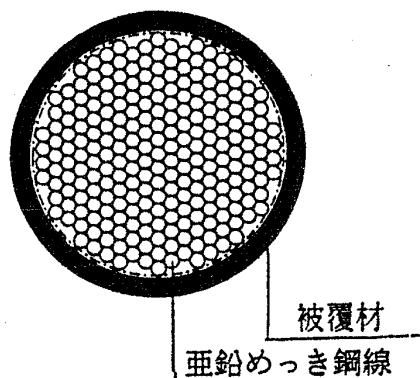


図 3.2.10-1 断面の概要

表 3.2.10-6 被覆平行線ストランドの構成

素線本数	構成記号	素線本数	構成記号	素線本数	構成記号
19	PWC - 19	151	PWC - 151	313	PWC - 313
31	PWC - 31	163	PWC - 163	337	PWC - 337
37	PWC - 37	187	PWC - 187	349	PWC - 349
55	PWC - 55	199	PWC - 199	361	PWC - 361
61	PWC - 61	211	PWC - 211	367	PWC - 367
73	PWC - 73	223	PWC - 223	379	PWC - 379
85	PWC - 85	241	PWC - 241	397	PWC - 397
91	PWC - 91	253	PWC - 253	421	PWC - 421
109	PWC - 109	265	PWC - 265	451	PWC - 451
121	PWC - 121	283	PWC - 283	499	PWC - 499
127	PWC - 127	295	PWC - 295		
139	PWC - 139	301	PWC - 301		

3.2.11 タイロッド類

1 本品は、擁壁等の控え材等の構造物の一部として使用するものであり、以下により構成されるものである。

- ・鋼材：JIS G 3101 一般構造用圧延鋼材
- ・鋼管：JIS G 3444 一般構造用炭素鋼鋼管
- ・鍛鋼品：JIS G 3201 炭素鋼鍛鋼品
- ・鋳鋼品：JIS G 5101 炭素鋼鋳鋼品

2 種類は表 3.2.11-1 のとおりとする。

表 3.2.11-1 タイロッド類の種類

規格名称	記号	摘要
一般構造用圧延鋼材	SS400	タイロッド、リングプレート、ナット、ワッシャー、ターンバックル
	SS490	タイロッド、リングプレート、ジョイントピン、ナット、ワッシャー
一般構造用炭素鋼鋼管	STK400	ターンバックル
	STK500	ターンバックル
炭素鋼鍛鋼品	SF 440A	ターンバックル
	SF 490A	ターンバックル
	SF 540A	ターンバックル
炭素鋼鋳鋼品	SC 410	ターンバックル
	SC 450	ターンバックル
	SC 480	ターンバックル

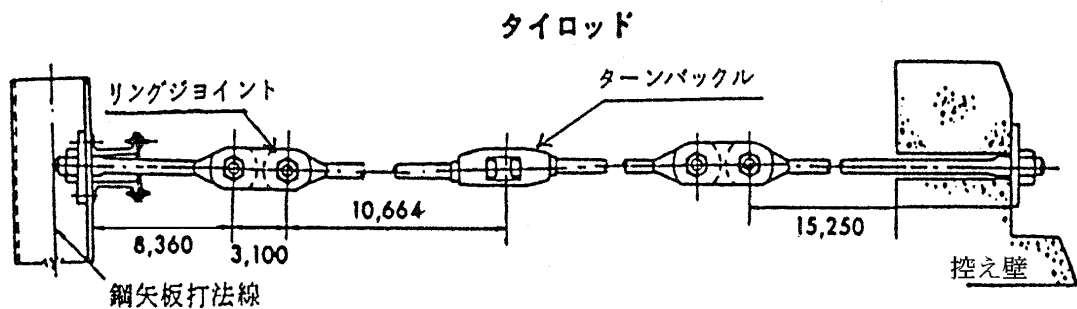


図 3.2.11-1 参考図

3.2.12 PC用シース

- 1 本品は、プレテンション方式のプレストレストコンクリートに用いるPC用シースに使用するものであり、その品質、機械的性質、種類等は以下による。
 - ・ JIS G 3141 冷間圧延鋼板及び鋼帯
 - ・ 2017年制定コンクリート標準示方書[施工編](土木学会)
 - ・ コンクリートライブラリー第66号 プレストレストコンクリート工法設計施工指針(平成3年3月)土木学会
- 2 原則としてスパイラルシースを用い、その材質は JIS G 3141 : 2017 「冷間圧延鋼板及び鋼帯」のSPCC(一般用)とする。

3.2.13 PC定着具及び接続具

- 本品は、プレストレストコンクリート構造物に用いるPC鋼材の定着具及び接続具に使用するものであり、その品質、機械的性質、種類等は以下による。
- ・ 2017年制定コンクリート標準示方書[施工編](土木学会)
 - ・ コンクリートライブラリー第66号 プレストレストコンクリート工法設計施工指針(平成3年3月)土木学会

3.2.14 ひし形金網

- 1 本品は、フェンス及び立入禁止柵等に使用するものであり、その品質、機械的性質等は以下による。
 - ・ JIS G 3552 ひし形金網
- 2 ひし形金網の種類は表3.2.14-1のとおりとする。

表 3.2.14-1 種類及び記号

記号	摘 要
V-GS3	湾岸部のように環境が厳しく、腐食が考えられる場所、鉄道上の落下物防止柵に使用するものとする。
V-GS2	上記以外の箇所に使用する。

- 3 ビニル被覆した線径と素線の線径は、表3.2.14-2のとおりとする。

表 3.2.14-2 線径(V種)

単位：mm

線 径	心 線 径	ビニル最小被膜厚さ
3.2	2.6	0.2
4	3.2	0.27

- 4 線径と網目の組合せは、表3.2.14-3のとおりとする。

表 3.2.14-3 線径と網目の組合せ
(単位 mm)

線 径 \ 網 目	25	32	40	50
4.00	—	○	●	●
3.20	●	○	●	●

注(1) ○印は、現在当社で使用しているものである。

●印は、一般的に使用しているものである。

注(2) 線径は、ビニル被覆されたものの径である。

3.2.15 防護柵

本品は、高速道路の安全施設に使用するものである。

1 主要材料の材質は、表 3.2.15-1 のとおりとする。

表 3.2.15-1 主要材料の品質

構 造		材 質
ガードレール (2B型) (路側用及び 分離帯用)	ビーム	JIS G 3101:2017 又はこれと同等以上のものとする。
	支 柱	JIS G 3444 : 2016 又はこれと同等以上のものとする。
	ブラケット	JIS G 3101 : 2017 又はこれと同等以上のものとする。
	ボルト及び ナット	JIS B 1180 : 2014 及び JIS B 1181 : 2009。ブラケット取付用ボルト(ねじの呼び M20)の強度区分は 4.6 とし、ビーム継手用及び取付用ボルト(ねじの呼び M16)の強度区分は 6.8 とする。
ガードレール (NT型) (路側用及び 分離帯用)	ビーム	JIS G 3466 又はこれと同等以上のものとする。
	支 柱	JIS G 3466 又はこれと同等以上のものとする。
	ブラケット	JIS G 3101 : 2017 又はこれと同等以上のものとする。
	ボルト及び ナット	JIS B 1180 : 2014 及び JIS B 1181 : 2009。レール取付用ボルト(ねじの呼び M16)及び継手用ボルト(ねじの呼び M20)の強度区分は 6.8 とする。
ボックスビーム (分離帯用)	ビーム	JIS G 3466 又はこれと同等以上のものとする。
	支 柱	JIS G 3101 : 2017 又はこれと同等以上のものとする。
	ブラケット	JIS G 3101 : 2017 又はこれと同等以上のものとする。
	ボルト及び ナット	JIS B 1180 : 2014 及び JIS B 1181 : 2009。パドル取付用ボルト(ねじの呼び M16)及び継手用ボルト(ねじの呼び M20)の強度区分は 6.8 とする。

2 色彩は、次のとおりとする。

- (1) ガードレールの色彩は、原則として、白色とする。
- (2) ボックスビーム色彩は、原則として、白色とする。

3 防錆処理は、次のとおりとする。

- (1) ガードレールのビーム、支柱及びブラケットは、原則として、溶融亜鉛めっきを JIS G 3302:2017 「溶融亜鉛めっき鋼板及び鋼帯」に規定されている付着量(HDZ35)350g/m²以上施し、そのうえ工場にて脱脂・リン酸亜鉛処理を行い、熱硬化性ポリエステル樹脂塗料(膜厚 20 μ 以上)又はこれと同等以上の塗装を行うものとする。
- (2) ボックスビームのビーム、ブラケット、パドル、支柱等の部材は、成形加工後、JIS H 8641 : 2007(2016 確認)「溶融亜鉛めっき」の 2 種 55 に規定されている付着量(HDZ35)350g/m²以上を施し、そのうえ工場にて脱脂・リン酸亜鉛処理を行い、熱硬化性ポリエステル樹脂塗料(膜厚 20 μ 以上)又はこれと同等以上の塗装を行うものとする。

4 形状及び寸法は、次のとおりとする。

(1) ガードレールの形状及び寸法は、図 3.2.15-1、表 3.2.15-2 のとおりとする。

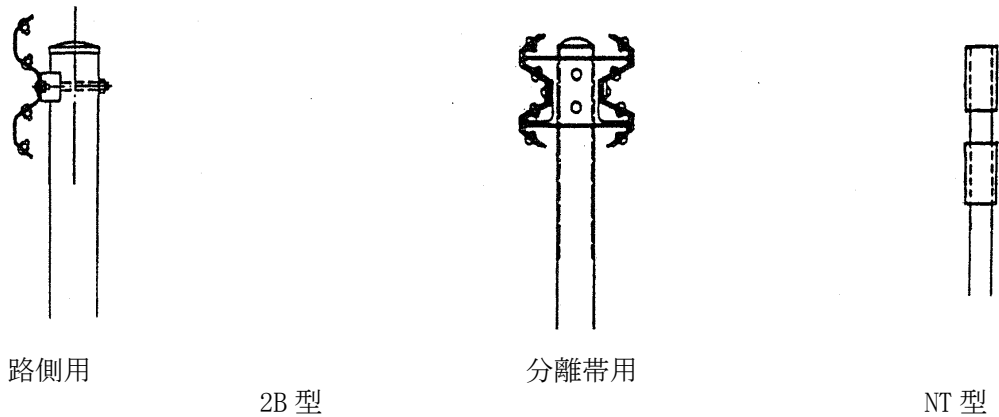


図 3.2.15-1 ガードレールの形式

表 3.2.15-2 ガードレールの形状及び寸法(その1)

種別	設置方法 記号	最大支柱 間隔 (m)	ビーム	支柱	ブラケット (mm)
			幅×長さ×厚さ (mm)	外径×長さ×厚さ (mm)	
路側用 (A)	土中設置 Gr-A-4E	4	[75] 350×4330×4.0	139.8×2350×4.5	70×31×4.5×300
	コンクリート中設置 Gr-A-2B	2	[75] 350×4330×4.0	139.8×1100×4.5	70×31×4.5×300
分離帯用 (Am)	土中設置 Gr-Am-4E	4	[75] 350×4330×4.0	114.3×2250×4.5	200×50×4.5×730
	コンクリート中設置 Gr-Am-2B	2	[75] 350×4330×4.0	139.8×1150×4.5	200×50×4.5×730
	コンクリート中設置 Gr-Am-2B2	2	[75] 350×4330×4.0	139.8×1150×4.5	200×50×4.5×480

注 [] 内はコルゲーションの値である。

表 3.2.15-2 ガードレールの形状及び寸法(その2)

種別	設置方法 記号	最大支柱 間隔 (m)	ビーム	支柱
			高さ×長さ×厚さ (mm)	断面×長さ×厚さ(mm)
分離帯用	コンクリート中設置 NT	1.5	[100] 200×4330×6.0	125×75×700×4

注 [] 内はコルゲーションの値である。

(2) ボックスビームの形状及び寸法は、表 3.2.15-3 のとおりとする。

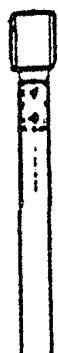


図 3.2.15-2 ボックスビームの形式

表 3.2.15-3 ボックスビームの形状及び寸法

種 別	設 置 方 法 記 号	最大支柱 間隔 (m)	ビ ー ム	支 柱
			幅×高さ×厚さ×長さ (mm)	高さ×幅×厚さ×長さ (mm)
分離帯用	土 中 設 置 Gb-Am-2E	2	□ 200×200×4.5×5,990	H 125×60×6×8×1,960
Am	コンクリート中設置 Gb-Am-2B	2	□ 200×200×4.5×5,990	H 125×60×6×8×860

- 5 上記の 1 主要材料の材質～4 形状及び寸法の項目以外の規定については、「防護柵の設置規
準・同解説」(平成 28 年 12 月、日本道路協会)、「付属施設物設計施工要領(車両用防護施設編)」
(平成 27 年 6 月、首都高速道路株式会社)によるものとする。

関連基準

JIS B 1180 : 2014	六 角 ボ ル ト(追補 1)
JIS B 1181 : 2009	六 角 ナ ッ ト(追補 1)
JIS G 3101 : 2017	一般構造用圧延鋼材
JIS G 3302 : 2017	溶融亜鉛めっき鋼板及び鋼帯
JIS G 3444 : 2016	一般構造用炭素鋼鋼管
JIS G 3466 : 2016	一般構造用角形鋼管
JIS H 8641 : 2007(2016 確認)	溶 融 亜 鉛 め っ き
日 本 道 路 協 会	防護柵の設置基準・同解説(平成 28 年 12 月)

3.2.16 道路標識

本品は、高速道路上等に設置されている標識(内照標識を除く)で、次の規格に適合したものでなければならない。

なお、次の1~5に規定されていないものについては、「標識設置要領(首都高速道路(株)、平成30年2月)」及び「標識柱設計要領(首都高速道路(株)、平成15年5月)」によるものとする。

- 1 標識板の基板及び取付け部品の材質及び形状は、次のとおりとする。
 - (1) 標識板の基板は、JIS H 4000 : 2017「アルミニウム及びアルミニウム合金の板及び条」(A-5052P-H34)又は、これと同等以上のものを用いることとし、板厚は2mmのものとする。
 - (2) 補強材は、JIS H 4100 : 2015「アルミニウム及びアルミニウム合金の押出型材」(A-6063S-T5)又は、これと同等以上のものとする。
 - (3) 止め金具は、JIS G 3101 : 2017「一般構造用圧延鋼材」のSS400の規格に適合するものを用い、防錆処理は、JIS H 8641 : 2007(2016 確認)「溶融亜鉛めっき」2種55(HDZ55)の規格に適合するものとする。
 - (4) ボルト及びナット類は、JIS G 3101 : 2017「一般構造用圧延鋼材」のSS400の規格に適合するものを用い、防錆処理は、JIS H 8641 : 2007(2016 確認)「溶融亜鉛めっき」2種35(HDZ35)の規格に適合するものとする。
 - (5) 標識板の基板の寸法は、「標識設置要領」(首都高速道路(株)平成30年2月)によるものとする。
- 2 支柱及び梁材の材質は、次のとおりとする。
 - (1) 支柱及び梁材は、JIS G 3444 : 2016「一般構造用炭素鋼鋼管」(STK400)、JIS G 3452 : 2016「配管用炭素鋼鋼管」(SGP)、及びJIS G 3106 : 2017「溶接構造用圧延鋼材」(SM400)または、これらと同等以上のものとする。
 - (2) 支柱及び梁材の部材の防錆処理は、JIS H 8641 : 2007(2016 確認)「溶融亜鉛めっき」2種55(HDZ55)の規格に適合するものとする。ただし、厚さ3.2mm未満の鋼材については、2種35(HDZ35)とする。
- 3 標識基板の加工は、次のとおりとする。

基板と補強材との接合は、電気溶接とし、基板にはひずみが生じないようにする。
- 4 反射シートの反射性能及び色は次のとおりとする。
 - (1) 反射シートの反射性能は、表3.2.16-1以上を有するものとする。

表 3.2.16-1 反射シートの反射性能

①反射材料による方式(反射式)

広角プリズム型反射シートの反射性能

単位 cd/lx/m²

観測角	入射角	白	黄	赤	緑	青	蛍光黄	蛍光黄緑
12'	5°	570	380	75	70	50	275	375
	30°	235	190	45	25	16	160	225
20'	5°	400	280	54	50	30	190	270
	30°	170	140	20	19	12	95	135
30'	5°	300	230	45	45	30	150	225
	30°	170	140	20	19	12	100	145
1°	5°	120	70	14	10	5	50	75
	30°	50	40	8	5	2.5	30	45

カプセルレンズ型及びカプセルプリズム型反射シートの反射性能

単位 cd/lx/m²

観測角	入射角	白	黄	赤	緑	青
12'	5°	250	170	45	45	20
	30°	150	100	25	25	11
20'	5°	180	122	25	21	14
	30°	100	67	14	12	8
2°	5°	5	3	0.8	0.6	0.3
	30°	2.5	1.8	0.4	0.3	0.1

②外部照明式(遠方照明式)

広角カプセルレンズ型反射シートの反射性能

単位 cd/lx/m²

観測角	入射角	白	黄	緑	緑(N)	青
12'	5°	100	60	10	10	4
20'	5°	80	40	8	8	2
20°	20°	0.48	0.35	0.07	0.05	0.04

(2) 反射シートの色は、表 3.2.16-2 のとおりとする。

表 3.2.16-2 色 の 範 囲

①反射材料による方式(反射式)

広角プリズム型反射シートの色範囲

色	色 度 座 標 の 範 囲								y 値の限界	
	1		2		3		4		%	
	x	y	x	y	x	y	x	y	上限	下限
白	0.303	0.300	0.368	0.366	0.340	0.393	0.274	0.329	—	38
黄	0.498	0.412	0.557	0.442	0.479	0.520	0.438	0.472	45	20
赤	0.500	0.353	0.600	0.280	0.720	0.280	0.631	0.369	15	3
青	0.140	0.035	0.244	0.210	0.190	0.255	0.065	0.216	10	1
緑	0.026	0.399	0.166	0.364	0.286	0.446	0.207	0.771	12	2
蛍光黄	0.521	0.424	0.557	0.442	0.479	0.520	0.454	0.491	—	40
蛍光黄 緑	0.387	0.610	0.460	0.540	0.421	0.486	0.368	0.539	—	60

カプセルレンズ型及びカプセルプリズム型反射シートの色範囲

色	色 度 座 標 の 範 囲								y 値の限界	
	1		2		3		4		%	
	x	y	x	y	x	y	x	y	上限	下限
白	0.303	0.287	0.368	0.353	0.340	0.380	0.274	0.316	—	27
黄	0.498	0.412	0.557	0.442	0.479	0.520	0.438	0.472	40	15
赤	0.613	0.297	0.708	0.292	0.636	0.364	0.558	0.352	11	2.5
青	0.144	0.030	0.244	0.202	0.190	0.247	0.066	0.208	10	1
緑	0.030	0.380	0.166	0.346	0.286	0.428	0.201	0.776	8	3

② 外部照明式(遠方照明式)

広角カプセルレンズ型反射シートの色範囲

色	色 度 座 標 の 範 囲								y 値の限界	
	1		2		3		4		%	
	x	y	x	y	x	y	x	y	上限	下限
白	0.303	0.287	0.368	0.353	0.340	0.380	0.274	0.316	—	27
黄	0.498	0.412	0.557	0.442	0.479	0.520	0.438	0.472	40	15
緑	0.030	0.380	0.166	0.346	0.286	0.428	0.201	0.776	8	3
緑(N)	0.030	0.380	0.166	0.346	0.286	0.428	0.201	0.776	8	3
青	0.144	0.030	0.244	0.202	0.190	0.247	0.066	0.208	10	1

関連基準

JIS Z 9117 : 2011	再帰性反射材
JIS H 4000 : 2017	アルミニウム及びアルミニウム合金の板及び条
JIS H 4100 : 2015	アルミニウム及びアルミニウム合金の押出形材
JIS G 3101 : 2017	一般構造用圧延鋼材
JIS H 8641 : 2007(2016 確認)	溶融亜鉛めっき
JIS G 3444 : 2016	一般構造用炭素鋼鋼管
JIS G 3452 : 2016	配管用炭素鋼鋼管
JIS G 3106 : 2017	溶接構造用圧延鋼材
(一社)全国道路標識・標示業協会	道路標識ハンドブック(2012年版)

第4章 セメントコンクリート材料

第4章 セメントコンクリート材料

4.1 素材関係.....	4-2
4.1.1 レディーミクストコンクリート.....	4-2
4.1.2 モルタル.....	4-5
4.1.3 無収縮モルタル.....	4-6
4.1.4 アンカーフレームグラウト材及びP Cグラウト材.....	4-8
4.1.5 その他のグラウト材.....	4-10
4.1.6 超速硬セメントコンクリート.....	4-12
4.2 製品関係.....	4-14
4.2.1 P H C杭.....	4-14
4.2.2 S C杭.....	4-15
4.2.3 R C杭.....	4-19
4.2.4 道路橋用プレストレストコンクリート橋げた.....	4-20
4.2.5 遠心力鉄筋コンクリート管.....	4-22
4.2.6 鉄筋コンクリートU形.....	4-27
4.2.7 高速排水用マンホール.....	4-30
4.2.8 地覆用縁石ブロック.....	4-36

4.1 素材関係

4.1.1 レディーミクストコンクリート

本品は、コンクリート構造物（路肩のコンクリート舗装を含む。）に使用されるもので、J I S表示許可、認定工場（J I S工場）で製造されたレディーミクストコンクリートについて規定する。但し、現場練りコンクリートの材料も本項を適用する。

1 種類は、表 4.1.1-1 のとおりとする。

表 4.1.1-1 種類

コンクリートの種類	粗骨材の最大寸法 (mm)	スラブ (cm)	呼び強度 (N/mm ²)									空気量 (%)
			18	21	24	27	30	35	40	50	曲げ 4.5	
普通コンクリート	20	8、12 15、18	○	○	○	○	○	○	○	○	○	4.5
舗装コンクリート	20、25	2.5、 6.5									○	4.5

注 1) 土木コンクリート構造物の品質確保を図る観点から、配合報告書の単位水量値の上限は、粗骨材の最大寸法が 20～25mm で 175 kg/m³とする。

注 2) 単位水量測定については、エアメータ法か同程度以上の精度を有する測定機器の使用を施工計画書に記載し、キャリブレーションされた機器を使用する。また、以下の条件で測定した単位水量が配合報告書の値に対して±10 kg/m³の範囲にあることが確認できた場合に合格とする。

- ① 生コン車の最初の 1 台目
- ② それ以降は午前 1 回, 午後 1 回以上
- ③ 100 m³に 1 回以上

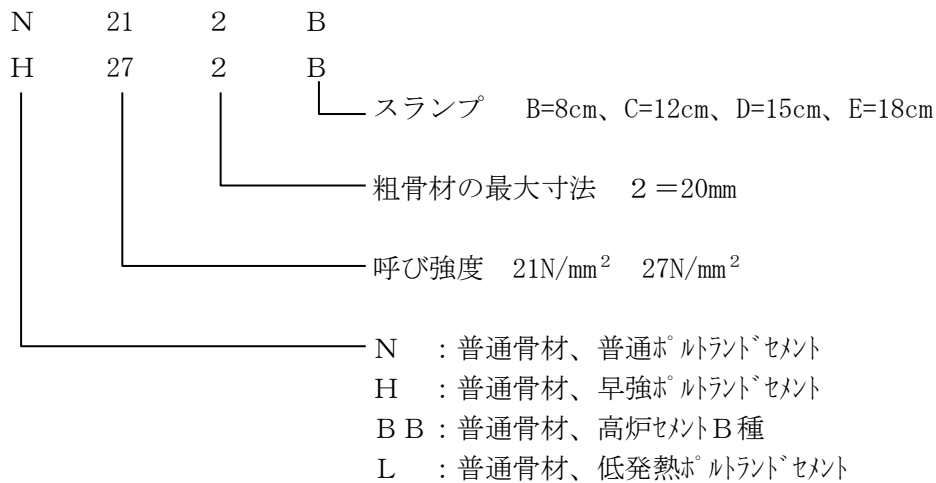
もし±10 kg/m³の範囲にない場合、エラーゾーン(目標値に対し±10 kg/m³以上±15 kg/m³未満)の生コンクリートはそのまま受取り打設してよいが、その原因を究明するためにスラブの測定や細骨材の表面水率の測定を追加する等の対応を行う。レッドゾーン(目標値に対し±15 kg/m³以上)にある場合は受取りを拒否する。いずれの場合も以降の測定を次の頻度で行う。

- ④ 不合格以降の検査は全ての生コン車
- ⑤ 連続 3 台合格で安定と評価
- ⑥ 生コンクリートの状態を観察し、適宜測定

なお、測定した結果が信頼できない場合は 1 回のみ再試験をすることができ、その結果は 2 回の値のよい方の値を結果として扱ってよい。

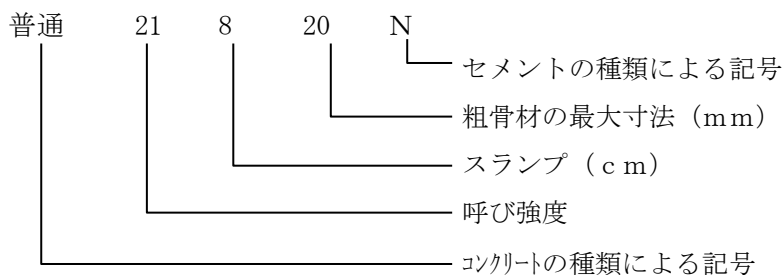
注 3) 水セメント比は、一般の環境条件の場合のコンクリート構造物に使用するコンクリートの場合、鉄筋コンクリートについては 55 %以下、無筋コンクリートについては 60 %以下とする。ただし、鋼橋脚（中埋めコンクリート）、ニューマチックケーソン（中埋めコンクリート）、均しコンクリートに用いる呼び強度 18N/mm² のコンクリートには適用しない。

2 レデーミクストコンクリートの呼び方は、次のとおりとする。



[参考]

< J I Sによる呼び方の例 >



3 セメント

使用されるセメントは JIS R 5210 : 2009 「ポルトランドセメント」の普通ポルトランドセメント、早強ポルトランドセメントの低アルカリ形（セメント中の全アルカリ量 0.6%以下）、低熱ポルトランドセメントと JIS R 5211 : 2009 「高炉セメント」のB種を原則とする。なお、当該品は、各々 J I S 規定に適合するものでなければならない。但し、普通ポルトランドセメントは、水和熱の規定を 7d で 350J/g 以下、28d で 400J/g 以下とする。

4 骨材

- (1) 粗骨材は、コンクリート用砕石(項目 2.3 の 1) 及びコンクリート用高炉スラグ粗骨材 (JIS A 5011-1:2003 (2008 確認)) 及び人工軽量粗骨材(項目 2.3 の 8)を用いるものとする。
- (2) 細骨材は、コンクリート用洗砂(項目 2.2 の 5) 及びコンクリート用砕砂(項目 2.2 の 7) 及びコンクリート用高炉スラグ細骨材 (JIS A 5011-1:2003 (2008 確認)) 及び人工軽量細骨材(項目 2.3 の 8)を用いるものとする。

5 水

練り混ぜに用いる水は、上水道水、上水道水以外の水及び回収水がある。上水道水以外の水とは、上水道水として処理されていない河川、湖沼、地下等の採水及び工業用水等である。これらの水の品質は、表 4.1.1-2 によるものとする。

表 4.1.1-2 上水道水以外の水の品質

項目	品質
懸濁物質の量	2 g/l 以下
溶解性蒸発残留物の量	1 g/l 以下
塩化物イオン (cl ⁻) 量	200 ppm 以下
セメントの凝結時間の差	始発は 30 分以内、終結は 60 分以内
モルタルの圧縮強さの比	材齢 7 日及び材齢 28 日で 90%以上

注) コンクリート工場での回収水も上記に適合し、これらを用いる場合は配合報告書に記載するとともに、これを用いた試験練りを行わなければならない。その他は JIS A 5308 : 2009 「レディーミクストコンクリート附属書 C (規定) レディーミクストコンクリートの練混ぜに用いる水」によるものとする。

6 混和材料

混和材料は、セメント、水、骨材以外の材料で、コンクリートなどに特別の性質を与えるために、打ち込みを行う前までに必要に応じて加える材料である。

混和材：混和材料の中で、使用量が比較的多く、それ自体の容積がコンクリートの練上がり容積に算入されるもの。

混和剤：混和材料の中で、使用量が少なく、それ自体の容積がコンクリート等の練上がり容積に算入されないもの。

(1) コンクリート及び鋼材に有害な影響を及ぼすものであってはならない。

(2) 使用する混和材料は、次の規格に適合するものでなければならない。

- ・ JIS A 6201 : 2008 「コンクリート用フライアッシュ」
- ・ JIS A 6202 : 2008 「コンクリート用膨張剤 (追補 1) 」
- ・ JIS A 6203 : 2008 「セメント混和用ポリマーディスパージョン及び再乳化形粉末樹脂」
- ・ JIS A 6204 : 2006 「コンクリート用化学混和剤」
- ・ JIS A 6206 : 2008 「コンクリート用高炉スラグ微粉末」

7 上記の項目 1 種類～6 混和材料の項目以外の規定については、JIS A 5308 : 2009 「レディーミクストコンクリート」によるものとする。

関連規準

JIS A 1108 : 2006	コンクリートの圧縮強度試験方法
JIS A 1132 : 2006	コンクリートの強度試験用供試体の作り方
JIS A 1101 : 2005	コンクリートのスランプ試験方法
JIS A 1128 : 2005	フレッシュコンクリートの空気量の圧力による試験方法－空気室圧力方法
JIS A 1118 : 2011	フレッシュコンクリートの空気量の容積による試験方法 (容積方法)
JIS A 1116 : 2005	フレッシュコンクリートの単位容積質量試験方法及び空気量の質量による試験方法 (質量方法)
日本道路協会	道路橋示方書・同解説 I 共通編 (平成 29 年 11 月)
土木学会	2013 年制定 コンクリート標準示方書規準編「土木学会規準および関連規準」＋「JIS 規格集」

4.1.2 モルタル

本品は、人孔、管渠敷設、地覆用縁石ブロック等のブロックの設置等に用いるものである。

- 1 セメント、骨材及び水は、4.1.1に規定されているものを用いるものとする。ただし、タイル張りの目地モルタルに用いるセメントは、白色セメントを用いるものとする。
- 2 人孔、管渠、導水管等の敷設に用いるモルタルは、手練りモルタル（1：2）とする。
手練りモルタル（1：2）は、セメント $720\text{kg}/\text{m}^3$ 及び洗砂 $0.95\text{m}^3/\text{m}^3$ に作業に適した水量を加えて練り混ぜたものとする。
- 3 縁石等のブロック設置に用いるモルタルは、手練りモルタル（1：3）とする。
手練りモルタル（1：3）は、セメント $530\text{kg}/\text{m}^3$ 及び洗砂 $1.05\text{m}^3/\text{m}^3$ に作業に適した水量を加えて練り混ぜたものとする。

4.1.3 無収縮モルタル

本品は、鋼橋脚ベースプレートの間詰、杓の据付け等に用いるものである。

- 1 材料は、次のとおりとする。
 - (1) セメントは、4.1.1に規定されている普通ポルトランドセメントを用いなければならない。
 - (2) 砂は、4.1.1に規定されているもので、絶対乾燥状態のものでなければならない。
 - (3) 混和材料は、原則として混和剤（減水剤等）を使用してはならない。
 - (4) 水は、4.1.1に規定されているものを用いなければならない。
- 2 配合は、表 4.1.3-1 のとおりとする。但し、あらかじめプレミックス（セメント＋無収縮グラウト材＋細骨材）された混合材料に作業に適した水を混合するものとする。

表 4.1.3-1 無収縮モルタルの標準配合

種類	目標軟度 J ₁₄ 漏斗 流下値(秒)	水結合比 W/(C+F) (%)	セメント砂比 C/S	単位量 (kg/m ³)		
				水 W	結合材 C+S	細骨材 S
標準配合	8 ± 2	34 ~ 38	1 / 1	321 ~ 338	895 ~ 938	898 ~ 937
プレミックス					1,792 ~ 1,875	

注(1) 水結合比 (W / (C + F))

ただし、結合比は、セメント (C) + 無収縮グラウト材 (F) を表す。

注(2) 結合材砂比 ((C + F) / S) = 1 / 1

- 3 品質は、次のとおりとする。
 - (1) プレミックスの製品には、製造年月日、及び水量の範囲を表示しなければならない。
 - (2) 6カ月以上経過した材料を用いたプレミックスの製品又は湿気をうけた疑いのあるプレミックス製品は、使用してはならない。
 - (3) コンシステンシーは、6(2)に規定する「コンシステンシー試験方法」による。
 - (4) ブリーディングは6(3)に規定する「ブリーディング試験方法」によって試験した場合、練り混ぜ2時間後のブリーディング率が2.0%以下でなければならない。
 - (5) 凝結時間は、6(4)に規定する「凝結時間試験方法」によって試験した場合、凝結開始時間が1時間以上で、終結時間が10時間以内でなければならない。
 - (6) 圧縮強度は、6(5)に規定する「圧縮強度試験方法」によって試験した場合、材齢3日で24.5N/mm²以上、材齢28日で44.1N/mm²以上でなければならない。

4 施工時の練り混ぜ温度は、表 4.1.3-2 のとおりとする。

表 4.1.3-2 練り混ぜ温度の範囲

練り混ぜ 温度の範囲	備 考
10℃～30℃	無収縮モルタルの練り混ぜ温度が 10℃～30℃以下になる場合は、使用水に温水（30℃以下）を用い、また 10℃～30℃以上になる場合は、混合する材料を冷却する等の措置をし、練り混ぜ温度の範囲内になるようにすること。

5 圧縮強度及びコンシステンシーの日常管理試験は、原則として次の方法により行うものとする。

- (1) 試験の回数は、圧縮強度試験の場合は使用するモルタル量 1 m³ 又はその端数ごとに 1 日当り 1 回以上、コンシステンシー試験の場合は 1 日 2 回（午前、午後各 1 回）とする。ただし、圧縮強度試験の供試体を採取するときは、必ずコンシステンシー試験を行わなければならない。
- (2) 圧縮強度試験の供試体は、1 回につき 3 個作成し、判定結果は、その平均値を採用するものとする。

6 品質管理試験方法は、次のとおりとする。

- (1) 試験室の温度は 20±3 °C、湿度は 80%以上とし、試験結果の報告には、実験室の温度、湿度及びモルタル温度を明記しなければならない。
- (2) コンシステンシー試験方法は、J₁₄ ロートによる試験方法によるものとする。
- (3) ブリーディング試験方法は、JIS A 1123 : 2003 「コンクリートのブリーディング試験方法」によるものとする。
- (4) 凝結時間試験方法は、JIS A 1147 : 2007 「コンクリートの凝結時間試験方法」によるものとする。
- (5) 圧縮強度試験方法は、JIS R 5201-1997 (2011 確認) 「セメントの物理試験方法」によるものとする。

関連基準

JIS A 1104 : 2006	骨材の単位容積質量及び実積率試験方法
JIS A 1123 : 2003	コンクリートのブリーディング試験方法
JIS R 5201-1997 (2011 確認)	セメントの物理試験方法

4.1.4 アンカーフレームグラウト材及びPCグラウト材

本品は、アンカーフレームグラウト材及びPCグラウト材に使用するものである。

- 1 セメント、骨材、水及び混和材料は 4.1.1 に規定する品質に適合したものを用いなければならない。また、PCグラウト材に用いるセメントは普通ポルトランドセメント又は早強ポルトランドセメントとする。
- 2 混和剤は、多くの種類のもので市販されており、4.1.1 に規定するもの以外を使用してもよいが、特に数種類の混和剤の混用における種々の影響等に関して必ずしも明らかになっていない場合もあるため、使用に当たっては、グラウト材として後述するような性能が確実に保証され、また、鋼材や周囲の部材への悪影響が生じないことを確認しなければならない。
- 3 PCグラウト材の混和剤としては、ノンブリーディングタイプのものを使用するものとする。
- 4 グラウト材の品質は、次のとおりとする。
 - (1) アンカーフレームグラウト材
 - 1) コンシステンシー : 流下時間 15±2 秒 (Pロート)
 - 2) ブリーディング率 : 3 %以下
 - 3) 膨張率 : 5 %以上
 - 4) 圧縮強度 (28日強度) : 30 N/mm² 以上
 - 5) 塩化物含有量 : 0.30 kg/m³以下 (塩化物イオン量)
 - (2) PCグラウト材 (ノンブリーディングタイプのものを使用)
 - 1) コンシステンシー : J₁₄ロートによる流下時間の標準値
 - ・ノンブリーディング型 : 3~10 秒
 - ・ノンブリーディング粘性型 : 5~12 秒
 ノンブリーディングタイプのグラウト材に対して一律に流下時間の値を規定することは困難であるため、標準値を示した。但し、この値は混和剤の種類及び銘柄毎に異なるので製品毎に確認すること。
 - 2) ブリーディング率 : 0 % (ブリーディング水が発生しないこと。)
 - 3) 膨張率 : -0.5~0.0 % (膨張タイプを除く)
: 0.0~5.0 % (膨張タイプ)
 - 4) 圧縮強度 (28日強度) : 20 N/mm² 以上
 - 5) 塩化物含有量 : 0.30 kg/m³以下 (塩化物イオン量)
 - 6) 水セメント比 : 45 %以下 (標準値は混和剤により異なる。)
- 5 品質試験方法は土木学会規準による。但し、PCグラウト材についてはノンブリーディングタイプを使用するため、次のことに注意する。
 - (1) ブリーディング率及び膨張率の試験については、ブリーディングの有無の確認試験のみを行い、特別の事情がない限り膨張率試験は行わない。試験方法は、土木学会規準の試験方法により3時間経過後、ブリーディング水の発生のないことを目視にて確認する。

- (2) 塩化物含有量の測定においては、ブリーディング水の発生がないため、モール法を応用した簡易測定法はそのまま適用できないが、グラウトを水で希釈する方法等の現場で適用可能な測定方法があるので、適宜方法を選択の上実施する。

(参考文献 社団法人プレストレスト・コンクリート建設業協会発行の「PCグラウト&プレグラウト鋼材 施工マニュアル(改訂版)(2006年6月)」)

6 検査の時期は、次のとおりとする。

- (1) グラウト工事開始前(試し練り)
- (2) 配合修正、変更の都度
- (3) グラウトを注入する日は最低1回(午前、午後にまたがる場合には、それぞれ1回以上)
- (4) コンシステンシー試験については、(1)～(3)以外にも随時行うことが望ましい。

7 配合

標準的な配合を次に示す。

(1) アンカーフレームグラウト材

- 1) 水、セメント比(W/C) : 48 %
- 2) 細骨材、セメント比 S/C : 1
- 3) 単位水量 : 409 kg/m³
- 4) 単位セメント量 : 851 //
- 5) 単位細骨材料 : 851 //
- 6) AE減水剤 : 2.128 kg/m³
- 7) 膨張剤(アルミニウム粉末) : 0.085 kg/m³

(2) PCグラウト材(ノンブリーディングタイプ) : 1バッチ当たり

- 1) 水、セメント比(W/C) : 45 %
- 2) 水量 : 33.75 kg
- 3) セメント量 : 75 kg
- 4) 混和剤(ユニットタイプ) : 0.75 kg (C×1.0%)

関連基準

土木学会	2007年制定 コンクリート標準示方書【施工編】
土木学会規準	PCグラウトの流動性試験方法(案) (JSCE-F531-2010)
土木学会規準	PCグラウトのブリーディング率および膨張率試験方法(ポリエチレン袋方法) (JSCE-F532-1999)
土木学会規準	PCグラウトのブリーディング率および膨張率試験方法(容器方法)(案) (JSCE-F533-2007)
土木学会規準	充てんモルタルの流動性試験方法(案) (JSCE-F541-2010)
土木学会規準	充てんモルタルのブリーディング率および膨張率試験方法 (JSCE-F542-1999)
土木学会規準	PCグラウトの圧縮強度試験方法(案) (JSCE-G531-2007)
土木学会規準	充てんモルタルの圧縮強度試験方法 (JSCE-G541-1999)

4.1.5 その他のグラウト材

本品は、鋼管矢板井筒の継手内、コアボーリングのグラウト材に使用するものである。

- 1 セメント、骨材、水及び混和材料は 4.1.1 に規定する品質に適合したものを用いなければならない。
- 2 混和剤は、多くの種類のものが市販されており、4.1.1 に規定するもの以外を使用してもよいが、特に数種類の混和剤の混用における種々の影響等に関して必ずしも明らかになっていない場合もあるため、使用に当たっては、グラウト材として後述するような性能が確実に保証され、また、鋼材や周囲の部材への悪影響が生じないことを確認しなければならない。
- 3 グラウト材の品質は次に示す性能が確保できるようなものでなければならない。また、各々の規格値は、各グラウト工事により異なるため、工事の特性を考慮して管理を行うものとする。
 - (1) 適度な流動性があること。
 - 1) 流下時間

鋼管矢板井筒の本体部継手内グラウトの場合、16～20秒
コアボーリンググラウトの場合、本仕様書 4.1.3 による。
 - (2) 収縮又は著しい膨張が生じないこと。
 - 1) 膨張率

鋼管矢板井筒の本体部継手内グラウトの場合、5～10%（3時間後）
コアボーリンググラウトの場合、本仕様書 4.1.3 による。
 - 2) ブリーディング率

鋼管矢板井筒の本体部継手内グラウトの場合、3%以下
コアボーリンググラウトの場合、本仕様書 4.1.3 による。
 - (3) ブリーディングが生じる場合には、これが終了するまでの間、常に膨張率がブリーディング率を上回ること。
 - (4) 基準とする材齢において必要な圧縮強度が確保されること（材齢 28 日において 21～24N/mm²以上とするが、コアボーリンググラウトの場合は、本体の設計基準強度以上を原則とする。）
 - (5) その他、各グラウト工事種類ごとに要求される性能（塩分量等）
- 4 配合

標準的な配合を次に示す。

 - (1) 鋼管矢板井筒の本体部継手内グラウト（モルタルグラウト）
 - 1) 水、結合材比 : 48 %
 - 2) 単位水量 : 384 kg/m³
 - 3) 単位セメント量 : 600 //
 - 4) 単位フライアッシュ量 : 200 //
 - 5) 単位細骨材料 : 850 //
 - 6) 混和剤（例えばプレバット[®]用） : 7.0 kg/m³

- (2) コアボーリンググラウト
- 1) 水、結合材比 : 48 %
 - 2) 単位水量 : 346 kg/m³
 - 3) 単位セメント量 : 540 "
 - 4) 単位フライアッシュ量 : 180 "
 - 5) 単位細骨材料 : 1,080 " (S/(C+F)=1.5)
 - 6) 混和剤 (例えばAE減水剤) : 1.8 kg/m³ (C×0.25 %)

4.1.6 超速硬セメントコンクリート

本品は、床版の補修及び伸縮継手の補修等に使用するものである。

1 素材の品質は、次のとおりとする。

(1) 超速硬セメント

1) 使用する超速硬セメントの化学成分及び物理的性質は、表 4.1.6-1、2 のとおりとする。

表 4.1.6-1 超速硬セメントの化学成分

強熱減量	酸化アルミニウム (Al_2O_3)	酸化第2鉄 (Fe_2O_3)	酸化マグネシウム (MgO)	三酸化硫黄 (SO_3)
3%以下	8.5~22 %	3 %以下	4 %以下	9~13 %

注) 試験方法は JIS R 5202 : 2010 「セメントの化学分析方法」および JIS R 5204 : 2002 「セメントの蛍光X線分析方法」によるものとする。

表 4.1.6-2 超速硬セメントの物理的性質

比表面積 (cm^2/g)	凝 結 (分)		圧縮強度 N/mm^2		
	始 発	終 結	3 時間	6 時間	1 日
4,500 以上	20 以下	30 以下	12.0 以上	15.0 以上	25.0 以上

注(1)凝結試験および圧縮試験の方法は、JIS R 5201-1997 (2011 確認) 「セメントの物理試験方法」に準拠するものとする。

(2) 骨材及び水

骨材及び水については、本仕様書の第4章セメントコンクリート材料 4.1.1 によるものとする。

(3) 凝結遅延剤

使用する凝結遅延剤は、有機カルボン酸を主成分とした白色粉末結晶体であり、不純物が混入したものであってはならない。

(4) 減水剤

使用する減水剤は、ナフタレンスルホン酸を主成分とした褐色液体の高性能減水剤であり、ごみ、その他の不純物が混入していないもので、分離変質が起こったものであってはならない。

2 コンクリートの品質は、次のとおりとする。

(1) コンクリートの設計基準強度は、3時間で $19.6N/mm^2$ 以上とする。

(2) コンクリートの目標スランプ及びその許容差は、ミキサー排出時において $12cm \pm 3.5cm$ とする。

(3) コンクリートの配合設計に用いる条件は表 4.1.6-3 のとおりとする。

表 4.1.6-3 コンクリートの配合設計に用いる条件

粗骨材の 最大寸法 (mm)	スランプの 範囲 (cm)	単位セメント量 (kg/m ³)
20	12 ± 3.5	400

関連規準

JIS R 5201-1997 (2011 確認)	セメントの物理試験方法
JIS R 5202 : 2010	セメントの化学分析方法
JIS R 5204 : 2010	セメントの蛍光 X 線分析方法
JIS A 1132 : 2006	コンクリート強度試験用供試体の作り方
JIS A 1108 : 2006	コンクリートの圧縮強度試験方法
JIS A 1101 : 2005	コンクリートのスランプ試験方法

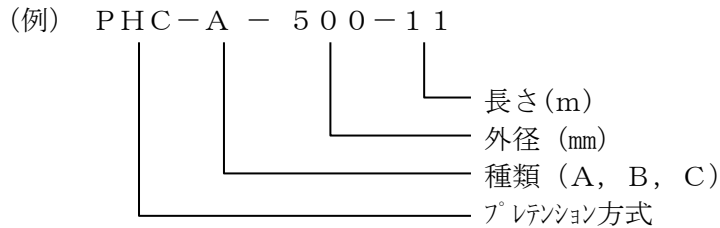
4.2 製品関係

4.2.1 PHC杭

本品は、構造物の基礎等に使用するものである。

1 種類

- (1) 杭は、ひび割れ曲げモーメントの大きさにより、A、B、Cの3種類に区分され、呼び名は次の例によるものとする。



(Prestressed High-strength Concrete Piles)

- (2) 杭の形状は、図 4.2.1-1 に示す中空の円筒形部分を主体とし、必要に応じて適切な先端部又は継手部を設けるものとする。本体の各横断の外径と厚さは、全長にわたって一定でなければならない。

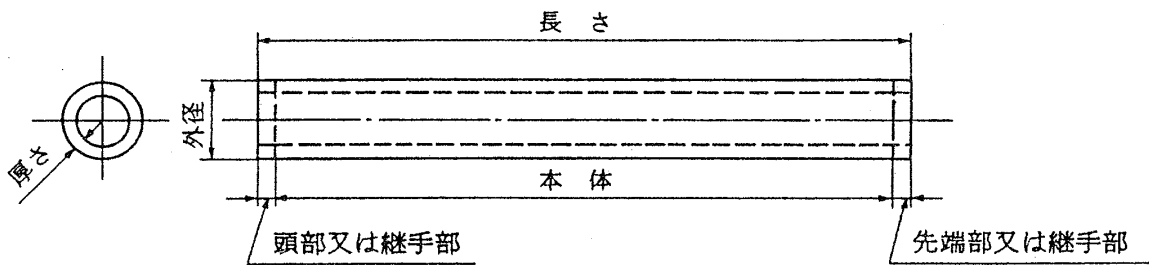


図 4.2.1-1 形状

注(1)先端部、継手部及び頭部は、PHC杭の長さに含まれる。

(2)製造後新たに取り付けた先端部の金具などは、杭の長さに含まない。

(3)先端部には、閉そく形、開放形その他のものがある。

(4)上杭又は中杭に先端部を取り付けて、下杭としてもよい。

- 2 上記の1種類の項目以外の規定については、JIS A 5373:2010「プレキャストプレストレストコンクリート製品 付属書E(規定)くい類」によるものとする。

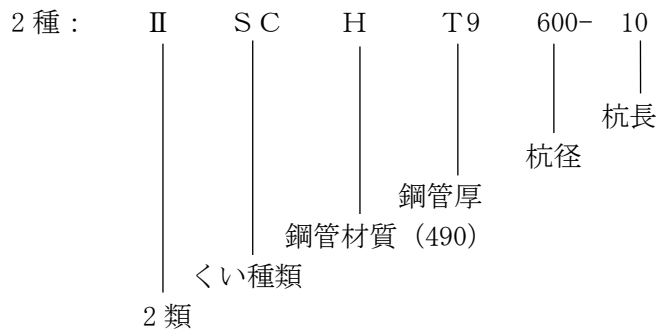
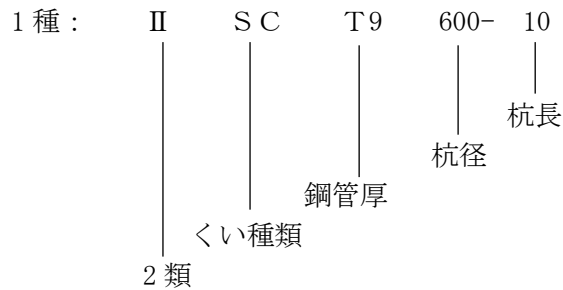
関連規準

JIS A 7201:2009	遠心力コンクリートくいの施工標準
-----------------	------------------

4.2.2 SC杭

本品は、構造物の基礎等に使用するものである。

- 1 呼び名は、次の例のとおりとする。



SC : Steel & Concrete Composite Piles

- 2 種類及び断面性能は、表 4.2.2-1 及び表 4.2.2-2 のとおりとする。
 但し、杭の形状は、本仕様書 4.2.1 PHC杭による。

表 4.2.2-1 杭の種類

種類	鋼管材質	鋼管厚さ (標準) (mm)	外径 (mm)	長さ (m)
1	400	4.5~25.0	318.5, 355.6, 400, 450, 500, 600, 700, 800, 900, 1000, 1100, 1200	5~15
2	490	4.5~25.0	318.5, 355.6, 400, 450, 500, 600, 700, 800, 900, 1000, 1100, 1200	5~15

表 4.2.2-2 降伏曲げモーメント及び破壊曲げモーメント (参考)
鋼管の腐食代 0mm

外径 (mm)	厚さ (含鋼管厚さ) (mm)	代表 鋼管厚さ (mm)	鋼管材質 (引張り強さ)			
			400		490	
			降伏曲げモーメント(kN・m)	破壊曲げモーメント(kN・m)	降伏曲げモーメント(kN・m)	破壊曲げモーメント(kN・m)
318.5	60 (69.3)	4.5	93	141	124	184
		6.0	120	181	161	237
		9.0	173	257	231	335
		12.0	222	326	297	424
355.6	60 (62.8)	4.5	117	177	157	233
		6.0	152	229	203	300
		9.0	218	326	291	424
		12.0	281	413	375	537
400	65	4.5	150	227	201	298
		6.0	195	294	260	385
		9.0	280	419	373	546
		12.0	360	533	481	693
450	70	4.5	192	290	257	381
		6.0	249	376	333	494
		9.0	358	539	479	703
		12.0	462	688	618	894
		14.0	529	781	707	1014
500	80	4.5	240	361	320	475
		6.0	311	469	416	617
		9.0	448	674	598	882
		12.0	578	864	772	1126
		14.0	662	984	885	1279
		16.0	745	1098	995	1426
600	90	4.5	350	527	469	695
		6.0	456	687	609	904
		9.0	657	991	878	1299
		12.0	849	1276	1134	1665
		14.0	974	1456	1301	1895
		16.0	1095	1628	1463	2116
700	100	6.0	629	948	841	1247
		9.0	908	1371	1213	1799
		12.0	1175	1771	1570	2313
		14.0	1348	2024	1800	2638
		16.0	1517	2268	2026	2950
		19.0	1766	2617	2358	3397
800	110	22.0	2008	2948	2682	3824
		6.0	831	1250	1111	1647
		9.0	1201	1814	1606	2382
		12.0	1556	2348	2079	3072
		14.0	1785	2689	2385	3509
		16.0	2011	3018	2685	3127
		19.0	2341	3490	3930	4535
22.0	2664	3939	3558	5111		

表 4.2.2-2 降伏曲げモーメント及び破壊曲げモーメント (参考) つづき

鋼管の腐食代 0mm

外径 (mm)	厚さ (含鋼管厚 さ) (mm)	代表 鋼管厚 さ (mm)	鋼管材質 (引張り強さ)			
			400		490	
			降伏曲げ モーメント(kN・ m)	破壊曲げ モーメント(kN・ m)	降伏曲げ モーメント(kN・ m)	破壊曲げ モーメント(kN・ m)
900	120	6.0	1062	1596	1421	2104
		9.0	1537	2320	2055	3050
		12.0	1992	3010	2662	3943
		14.0	2287	3452	3056	4510
		16.0	2577	3879	3442	5058
		19.0	3002	4495	4009	5845
		22.0	3417	5082	4563	6597
1000	130	6.0	1323	1984	1769	2618
		9.0	1916	2889	2562	3802
		12.0	2485	3755	3321	4926
		14.0	2854	4312	3814	5642
		16.0	3216	4852	4297	6333
		19.0	3748	5631	5006	7329
		22.0	4268	6376	5700	8283
1100	140	6.0	1612	2415	2157	3189
		9.0	2338	3523	3127	4639
		12.0	3035	4585	4056	6020
		14.0	3487	5270	4659	6903
		16.0	3930	5935	5250	7757
		19.0	4581	6899	6119	8990
		22.0	5219	7823	6970	10171
		25.0	5844	8710	7804	11307
1200	150	6.0	1932	2890	2585	3818
		9.0	2804	4220	3750	5560
		12.0	3641	5499	4867	7227
		14.0	4185	6325	5592	8295
		16.0	4718	7131	6304	9330
		19.0	5502	8299	7349	10826
		22.0	6269	9422	8273	12262
		25.0	7022	10503	9377	13643

- 3 材料は、次のとおりとする。
 - (1) 鋼管は、本仕様書第3章3.2.2「鋼管杭」に規定される SKK400、SKK490 を使用する。
 - (2) コンクリートは、PHC杭に使用される高強度コンクリートと同様のもので、圧縮強度 80N/mm^2 以上とする。
- 4 寸法の許容差は、次のとおりとする。

杭の外径、長さ、厚さは、「鋼管複合くい (SC くい) 団体規格 (案) (2005 年 3 月)」によるものとする。
- 5 継手は次のとおりとする。
 - (1) 杭の継手部は、本体と同等の性能をもつ構造としなければならない。また、SC杭を上杭として用いる場合、継手部はPHC杭の本体と同等の性能をもつ構造としなければならない。
 - (2) SC杭の継手方法は、次の2種類がある。
 - 1) 鋼管に開先を設けて溶接する方法。
 - 2) 鋼管に取付ける継手金具に開先を設けて溶接する方法。

注) 一般的には、2)の方法を用いる。但し、鋼管の板厚がある程度厚い場合には、1)の方法を用いても良い。
- 6 杭に明示する表示、試験及び検査は、「鋼管複合くい (SC くい) 団体規格 (案) (2005 年 3 月)」によるものとする。
- 7 上記の1呼び名～6の項目以外の規定については、日本道路協会「杭基礎設計便覧 (平成 26 年度改訂版) (2015 年 4 月)」及び「鋼管複合くい (SC くい) 団体規格 (案) (2005 年 3 月)」によるものとする。

関連規準

(社) コンクリートポール・パイル協会・ (社) コンクリートパイル建設技術協会	鋼管複合くい (SC くい) 団体規格 (案) (2005 年 3 月)
JIS A 5525 : 2014	鋼管ぐい
JIS A 7201 : 2009	遠心力コンクリートくいの施工標準
日本道路協会	杭基礎設計便覧 (平成 26 年度改訂版) (2015 年 4 月)

4.2.3 RC杭

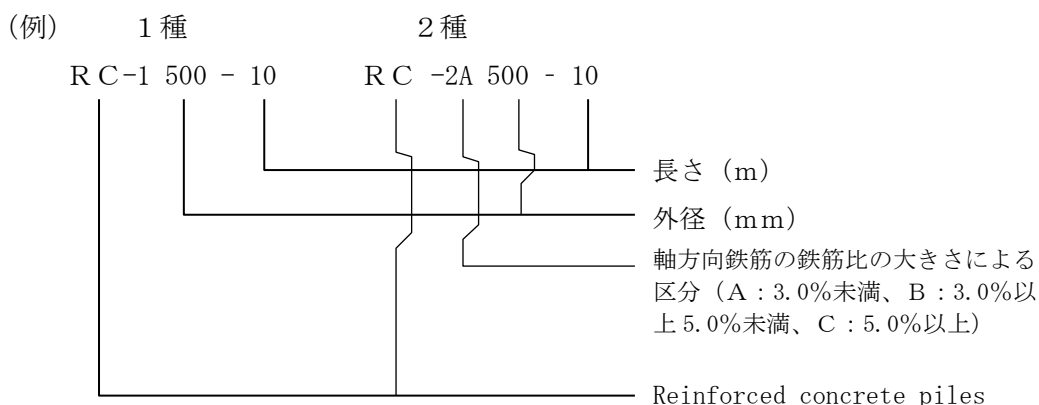
本品は、構造物の基礎等に使用するものである。

1 種類

(1) RC杭種類は、1種及び2種とし、それぞれ次のとおり区分する。

- 1) 1種は、外径によって、200mm、250mm、300mm、350mm、400mm、450mm、500mm及び600mmに区分する。
- 2) 2種は、外径によって、300mm、350mm、400mm、450mm、500mm及び600mmに区分する。

呼び名は、次の例によるものとする。



(2) 杭の形状は、図4.2.3-1に示す中空の円筒形部分を本体とし、必要に応じて適当な先端部、継手部又は頭部を設けるものとする。本体の各横断の外径と厚さは、全長にわたって一定でなければならない。

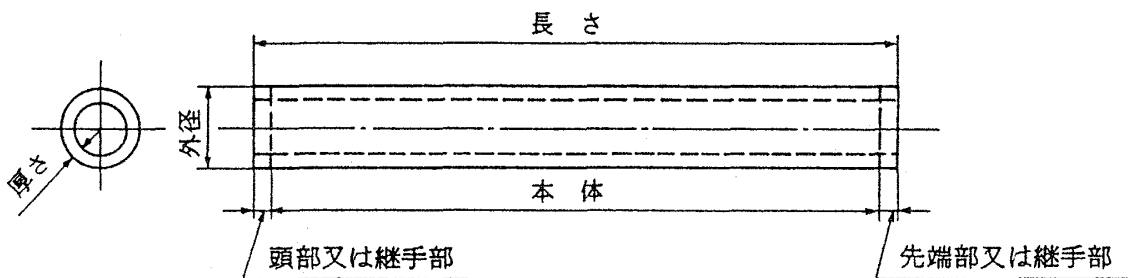


図4.2.3-1 形状

- 注 (1) 先端部、継手部及び頭部は、RC杭の長さに含まれる。
 (2) 製造後、新たに取り付けた先端部の金具などは、杭の長さに含まない。
 (3) 先端部には、閉そく形、開放形、その他のものがある。
 (4) 上杭又は中杭には先端部を取り付けて、下杭としてもよい。

2 上記の1種類の項目以外の規定についてはJIS A 5372:2010「プレキャスト鉄筋コンクリート製品 附属書A(規定)くい類」によるものとする。

関連基準

JIS A 7201:2009	遠心力コンクリートくいの施工標準
-----------------	------------------

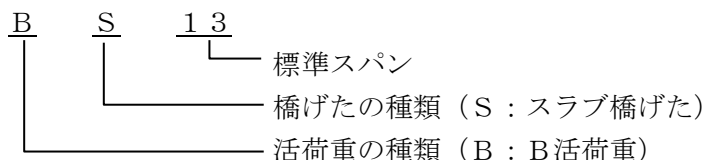
4.2.4 道路橋用プレストレストコンクリート橋げた

本品は、道路橋に用いるプレテンション方式によって製造するスラブ形式、けた形式のプレストレストコンクリート橋げたである。

1 種類及び呼び名

橋げたの種類は、表 4.2.4-1 のとおりとする。また、呼び名は、スラブ橋げた（S）、桁橋げた（G）として、それぞれ Slab, Girder の頭文字を記号化し表す。

スラブ橋げた



けた橋げた

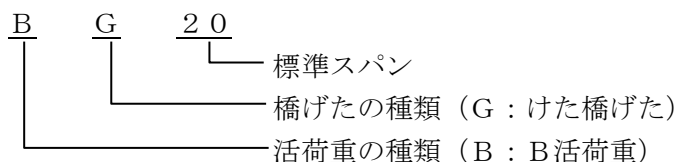


表 4.2.4-1 スラブ橋げた（B活荷重）の種類

標準スパン m	B活荷重		
	種類	けた高 mm	ひび割れ試験曲げ モーメント k N・m
5	BS05	350	153
6	BS06	350	182
7	BS07	400	227
8	BS08	400	270
9	BS09	450	314
10	BS10	450	370
11	BS11	500	433
12	BS12	500	475
13	BS13	500	526
14	BS14	550	610
15	BS15	600	696
16	BS16	600	764
17	BS17	650	863
18	BS18	700	960
19	BS19	750	1140
20	BS20	800	1260
21	BS21	850	1440
22	BS22	900	1640
23	BS23	950	1780
24	BS24	1000	2020

備考

1. 橋りょうとしての橋げた中心間隔が、0.77mを超えてはならない。
2. 橋りょうとして用いる場合、斜角が60度以上に適用する。
3. 使用するスパンは、標準スパンより長くする場合は0.2m以内で長くし、短くする場合は1m以内で短くしてもよい。

表 4.2.4-2 けた橋げた（B活荷重）の種類

標準スパン m	B活荷重		
	種類	けた高 mm	ひび割れ試験曲げ モーメント kN・m
18	BS18	1000	1450
19	BS19	1000	1500
20	BS20	1100	1790
21	BS21	1100	1910
22	BS22	1200	2270
23	BS23	1200	2300
24	BS24	1300	2690

備考

4. 橋りょうとしての橋げた中心間隔が、0.77mを超えてはならない。
5. 橋りょうとして用いる場合、斜角が60度以上に適用する。
6. 使用するスパンは、標準スパンより長くする場合は0.2m以内で長くし、短くする場合は1m以内で短くしてもよい。

- 2 上記の1種類及び呼び名の項目以外の規定については、JIS A 5373:2010「プレキャストプレストレストコンクリート製品 附属書B（規定）橋りょう類」によるものとする。

4.2.5 遠心力鉄筋コンクリート管

本品は、高速排水等に使用するものである。

1 種類

管の種類は、表 4.2.5-1、2 のとおりとする。

表 4.2.5-1 直管の種類

種類			略号	呼び	参考
外圧管	A形	1種	A 1	150~1800	外圧に対して設計されているもの
		2種	A 2	150~1800	
	B形	1種	B 1	150~1350	
		2種	B 2	150~1350	
	NB形	1種	NB 1	150~ 900	
		2種	NB 2	150~ 900	
	NC形	1種	NC 1	1500~3000	
		2種	NC 2	1500~3000	
		3種	NC 3	1500~3000	
内圧管	A形	2 K	A 2 K	150~1800	内圧と外圧に対して設計されているもの
		4 K	A 4 K	150~1800	
		6 K	A 6 K	150~ 800	
	B形	2 K	B 2 K	150~1350	
		4 K	B 4 K	150~1350	
		6 K	B 6 K	150~ 800	
	NC形	2 K	NC 2 K	1500~3000	
		4 K	NC 4 K	1500~3000	

- 注 (1) A形、B形、NB形及びNC形は、管の形状による区分を示す。
 (2) 外圧管の1種、2種及び3種は、管の曲げ強度による区分を示す。
 (3) 内圧管の2 K、4 K及び6 Kは、管の内圧強度と曲げ強度による区分を示す。

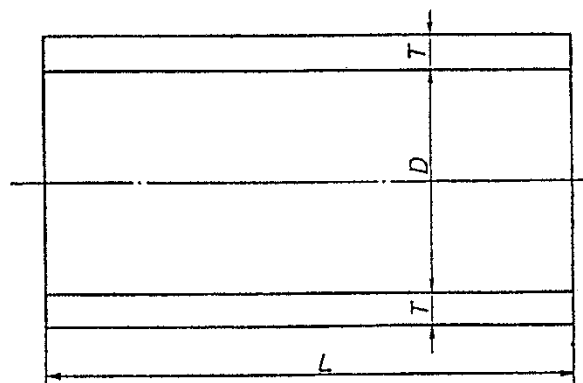


図 4.2.5-1 形状 A形

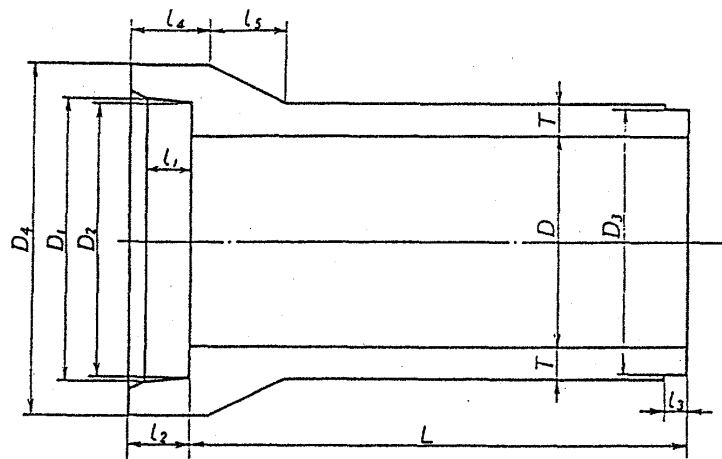


図 4.2.5-1 形状 B形：NB形

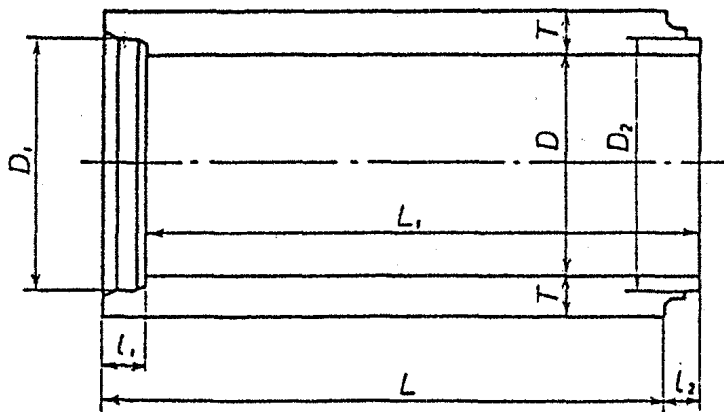


図 4.2.5-1 形状 NC形

表 4.2.5-2 異形管の種類

種類		略号	呼び	枝の径 (mm)	角度
T字管	1種	T 1	200	150	—
			250~450	150, 200	
	2種	T 2	200	150	
			250~450	150, 200	
Y字管	1種	Y 1	200	150	—
			250~450	150, 200	
	2種	Y 2	200	150	
			250~450	150, 200	

表 4.2.5-2 異形管の種類 (つづき)

種類			略号	呼び	枝の径	角度
曲管	U形	1種	U	150, 200	-	30°, 45°
	V形		V			
支管	A	1種	SA	150, 200	-	-
	B		SB			
	C		SC			
短管	BS形	1種	BS1	150~450	-	-
	BT形		BT1			
	BS形	2種	BS2	150~450		
	BT形		BT2			

注(1) U形、V形、BS形及びBT形は、管の形状による区分を示す。
 (2) A、B及びCは、支管の寸法による区分を示す。
 (3) 1種及び2種は、管の外圧強さによる区分を示す。

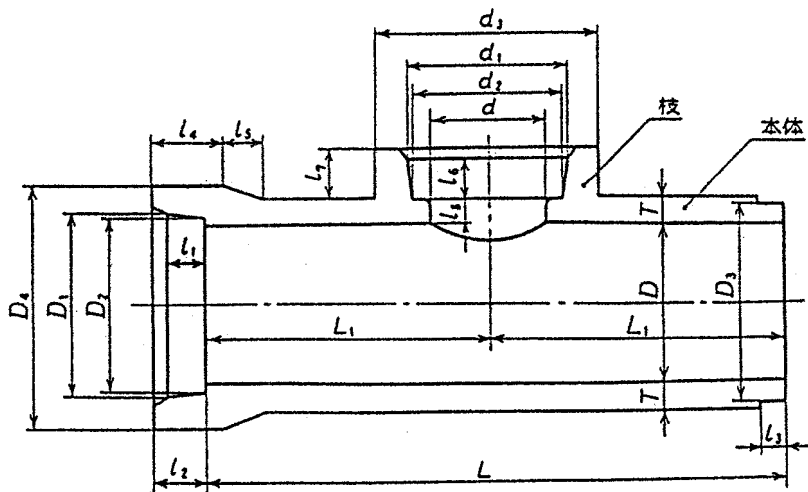


図 4.2.5-2 形状 T字管

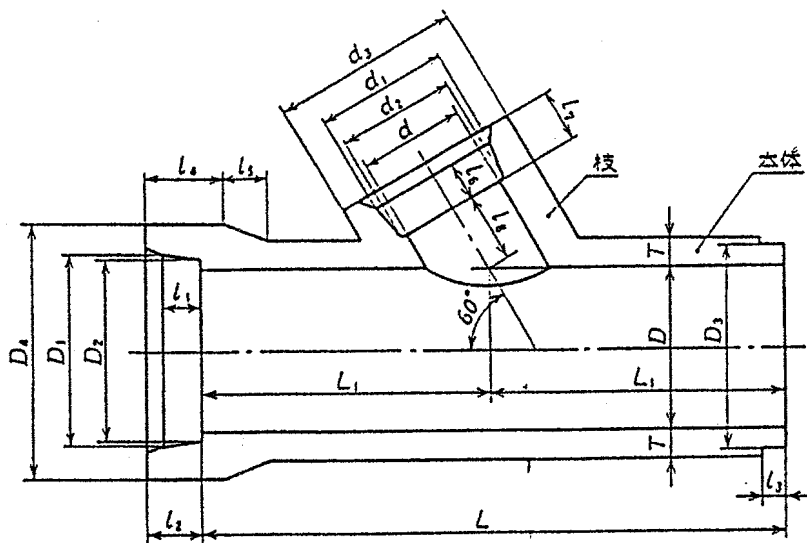


図 4.2.5-2 形状 Y字管

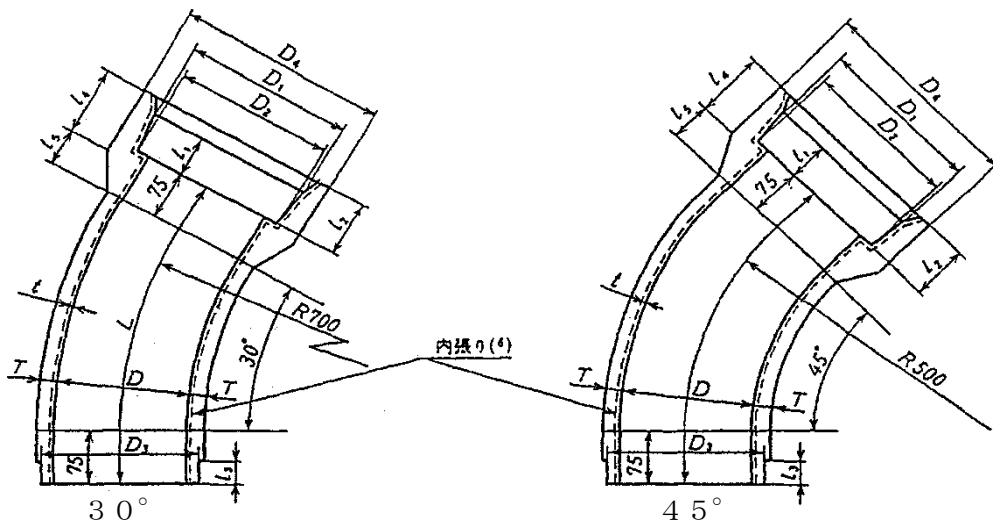


図 4.2.5-2 形状 曲管U形

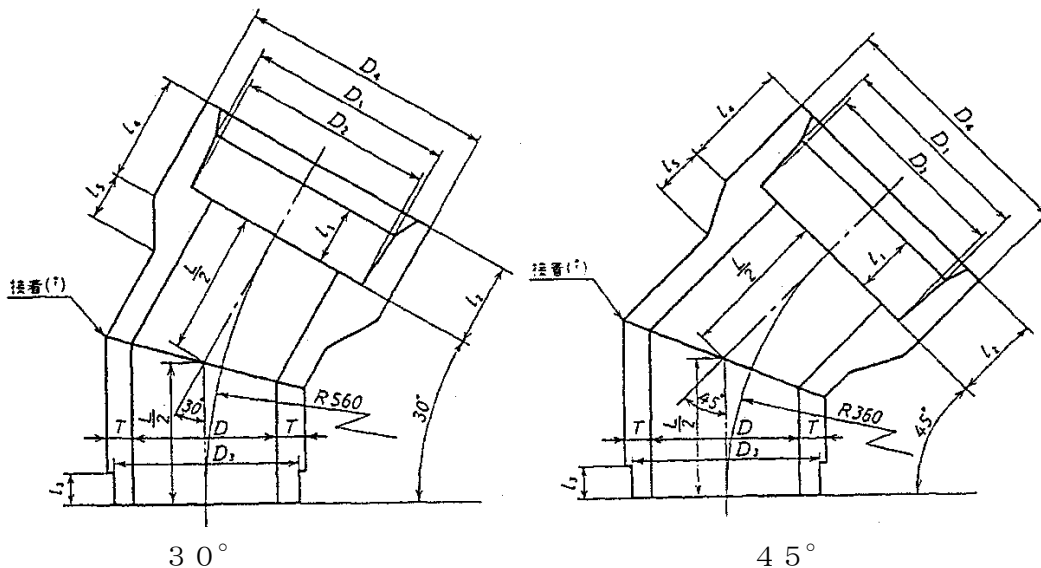


図 4.2.5-2 形状 曲管V形

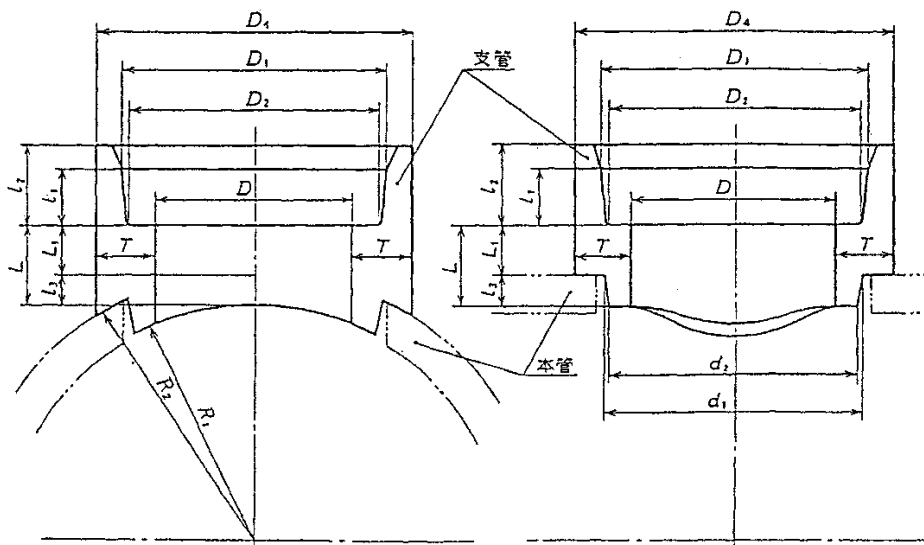


図 4.2.5-2 形状 支管

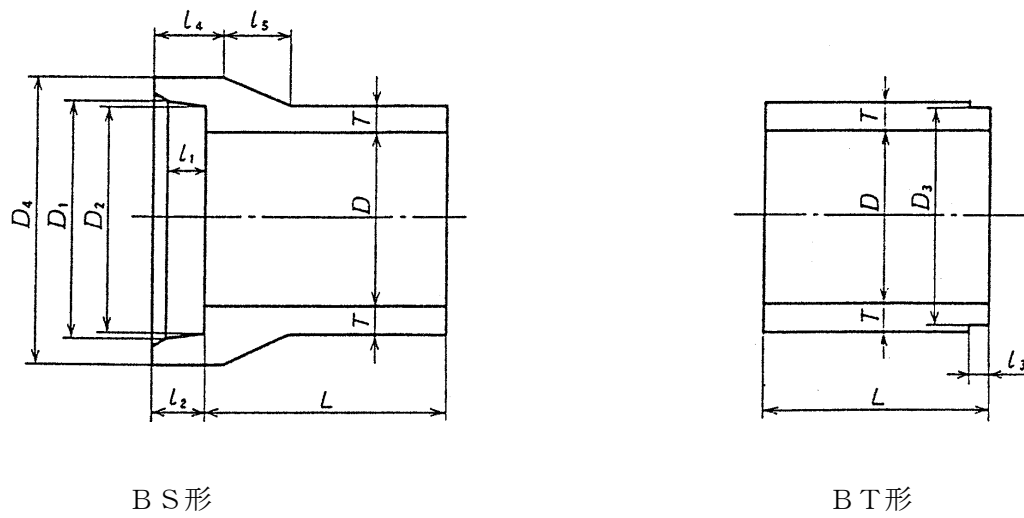


図 4.2.5-2 形状 短管

- 2 上記の1 種類の項目以外の規定は、JIS A 5372:2010「プレキャスト鉄筋コンクリート製品 附属書C (規定) 暗きょ類」によるものとする。

4.2.6 鉄筋コンクリートU形

本品は、高速排水用側溝に使用するものである。

1 種類、寸法及び配筋

本体の形状、寸法及び配筋は、図 4.2.6-1、種類は、表 4.2.6-1、また、ふたの形状、寸法及び配筋は、図 4.2.6-2、種類は、表 4.2.6-2 に示すとおりとする。

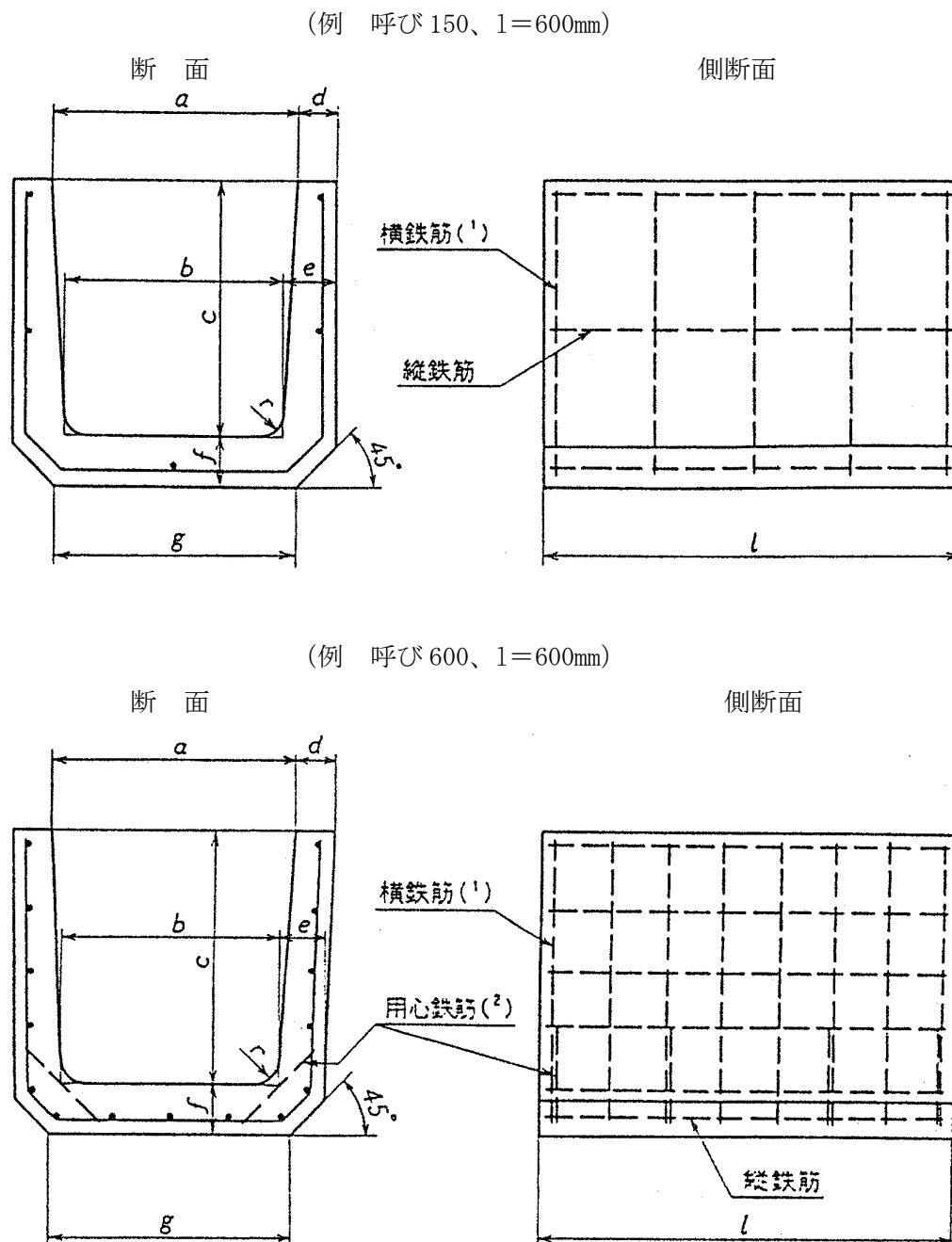


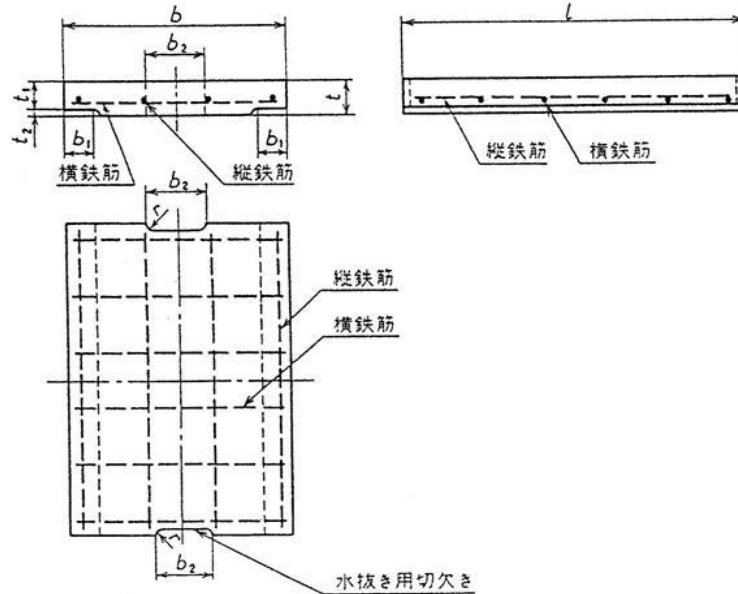
図 4.2.6-1 本体の形状、寸法及び配筋

表 4.2.6-1 本体の種類

(単位 mm)

呼び		寸 法								
		a	b	c	d	e	f	g	r	l
U 上 形 ぶ 側 た 溝 式 及 U び 形 側 溝	150	150	140	150	30	35	35	160	30	600,
	180	180	170	180	35	40	40	190	50	1000
	240	240	220	240	45	50	50	240	50	又は
	300A	300	260	240	50	60	60	300	50	2000
	300B	300	260	300	50	60	60	300	50	
	300C	300	260	360	50	60	65	300	50	
	360A	360	310	300	50	65	65	360	50	
	360B	360	310	360	50	65	65	360	50	
	450	450	400	450	55	70	70	430	70	
	600	600	540	600	70	80	80	600	70	

- 注(1) 横鉄筋の隅角部の折曲げ形状は、規定しない。
- (2) 用心鉄筋は、呼び 600 のU形についてだけ、JIS G 3112 : 2010 に規定する呼び D 6 の棒鋼、又は JIS G 3532 : 2011 に規定する線径 6.0mm の普通鉄線又は線径 6.0mm 若しくは公称線径 6.0mm のコンクリート用鉄線を、寸法(1)が、600mm の場合は両側にそれぞれ 4 カ所、寸法(1)が 1000mm の場合は両側にそれぞれ 7 カ所、寸法(1)が 2000mm の場合は両側にそれぞれ 14 カ所、入れる。
- (3) JIS G 3112 : 2010 に規定する呼び D 6 の棒鋼の代わりに、JIS G 3532 : 2011 に規定する線径 6.00mm の普通鉄線又は線径 6.0mm 若しくは公称線径 6.00mm のコンクリート用鉄線、又は JIS G 3551 : 2005 (2010 確認) に規定する溶接金網の線径 6.00mm の丸鉄線を使用してもよい。呼び 6.00mm は D 6 を用いてもよい。
- (4) 寸法(1)が 1000mm の場合の許容差は±5mm、寸法(1)が 2000mm の場合の許容差は±6mm とする。



- 注 1 水抜き用切欠きは、省くことができる。
- 2 ふたには、面取りを付けてもよい。また、つり上げ具を付けてもよい。

図 4.2.6-2 ふたの形状、寸法及び配筋

表 4.2.6-2 ふたの種類

(単位 mm)

種類	呼び	寸法								
		b	b_1	t	t_1	t_2	l	r	b_2	
1種	150	210	35	35	30	5	500 又は 600	15	75	
	180	250	40	40	35				90	
	240	330	50	45	40				100	
	300	400	55	60	50	10		18	120	
	360	460		65	55				150	
	450	560	60	70	60			180		
	600	740	75	75	65			210		
2種	150	210	35	90	80	10	500 又は 600	15	75	
	180	250	40		85	15			90	
	240	330	50	100	85	15			18	100
	300	400	55					120		100
	360	460		60	150	130		20	150	
	450	560	60	120					100	180
	600	740	75	150					130	210

- 2 上記の1種類、寸法及び配筋の項目以外の規定については、JIS A 5372 : 2010「プレキャスト鉄筋コンクリート製品 附属書E (規定) 路面排水溝類」によるものとする。

関連規準

JIS G 3112 : 2010	鉄筋コンクリート用棒鋼
JIS G 3532 : 2011	鉄線

4.2.7 高速排水用マンホール

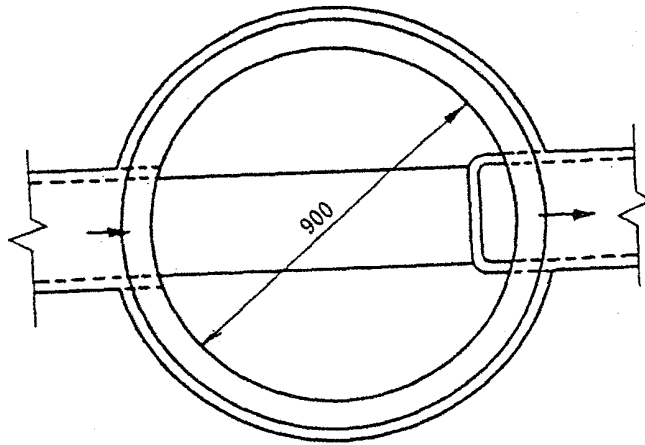
本品は、高速排水用人孔（マンホール）に使用する鉄筋コンクリート製の斜壁、直壁、及び高速排水用人孔（マンホール）に使用するふた（受枠を含む。）である。

1 高速排水用マンホール

(1) 形状、寸法の標準は、図4.2.7-1のとおりとする。

平面図

(単位 mm)



横断面図

縦断面図

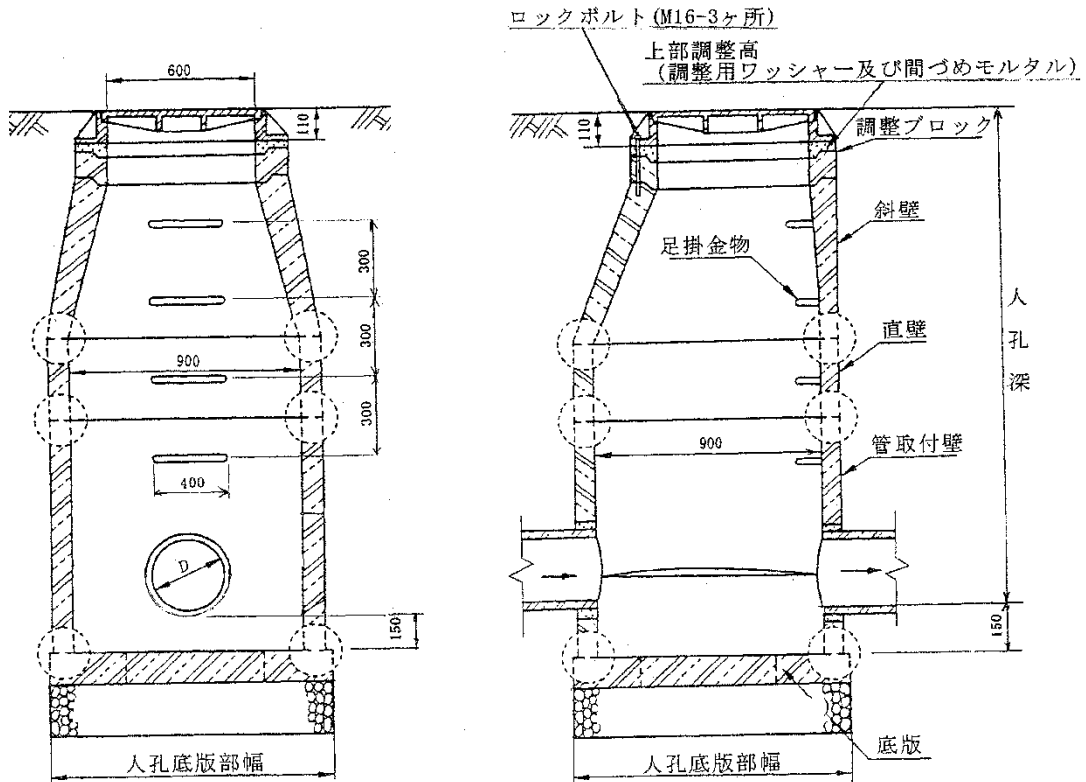


図4.2.7-1 マンホール形状（組立1号マンホール）

表 4.2.7-1 マンホールの形状

呼び方	形状寸法
組立1号 マンホール	内径 90cm円形
組立2号 マンホール	内径120cm円形
組立3号 マンホール	内径150cm円形

(2) 場所打ちマンホールの足掛け金物については、以下のとおりとする。

- 1) 本品は、その質が密で有害な傷がなく、外観がよいものとする。
- 2) 本品に使用する足掛け金物の形状、寸法は、図 4.2.7-2 のとおりとする。
- 3) 本品に使用する足掛け金物の材質は、本仕様書 3.1.2 一般構造用圧延鋼材に規定する S S 4 0 0 又はこれと同等以上の品質を有するものとし、表面をポリプロピレンで防錆被覆したものとする。

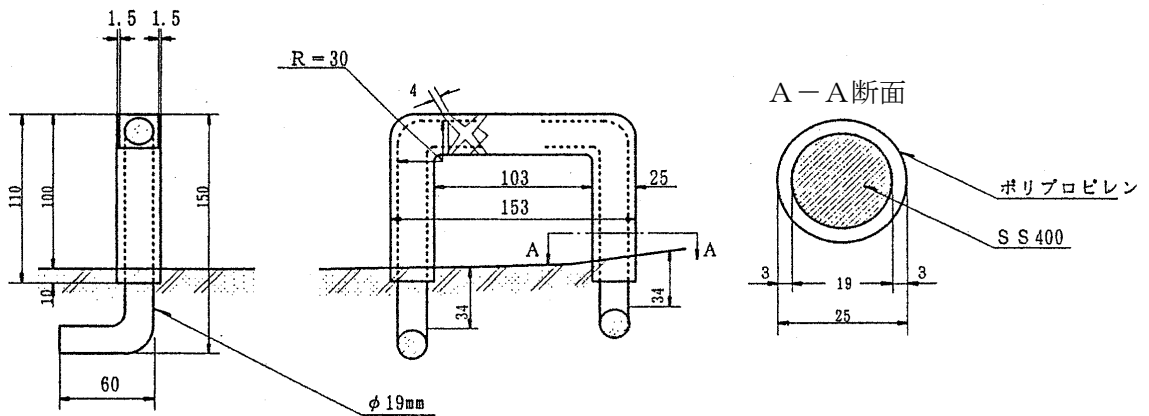


図 4.2.7-2 足掛け金物の形状、寸法

注(1) すべり止めは、両面加工とする。

注(2) 防錆被覆のデザインは、支障をとらない範囲で変更することができる。

注(3) 端部に反射板を設置することができる。

(3) 上記の 1 (1), (2) の項目以外的高速排水用マンホールの規定については、「附属施設物設計施工要領 第1編 [排水施設編]、平成23年1月、首都高速道路(株)」によるものとする。

2 高速排水用マンホールふた

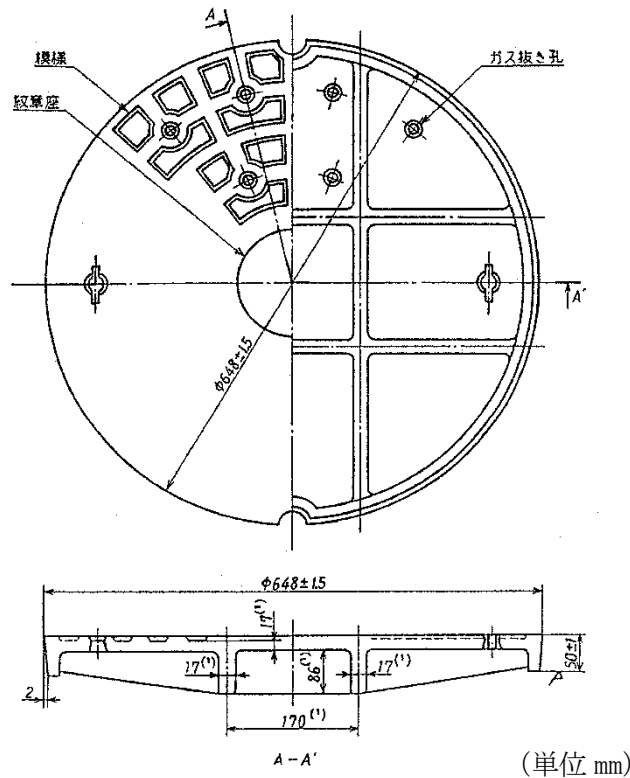
(1) 高速排水用マンホールふたの種類は、表 4.2.7-2 のとおりとする。なお、B活荷重 (T- 25) 対応のものを使用すること。

表 4.2.7-2 種類

種類	材質記号	主な使用場所
球状黒鉛鑄鉄ふた	5種 (FCD700)	車道
鉄筋コンクリートふた	3種 (FC200) ※	歩道

※ 鉄筋コンクリートふたの材質の種類は、FC200 以上を使用すること。

(2) 形状、寸法は、図 4.2.7-3~6 のとおりとする。



注 ふたの表面には当社マークを表示する。

図 4.2.7-3 球状黒鉛鑄鉄ふた (平受け形 $\phi 600$ mm 用)

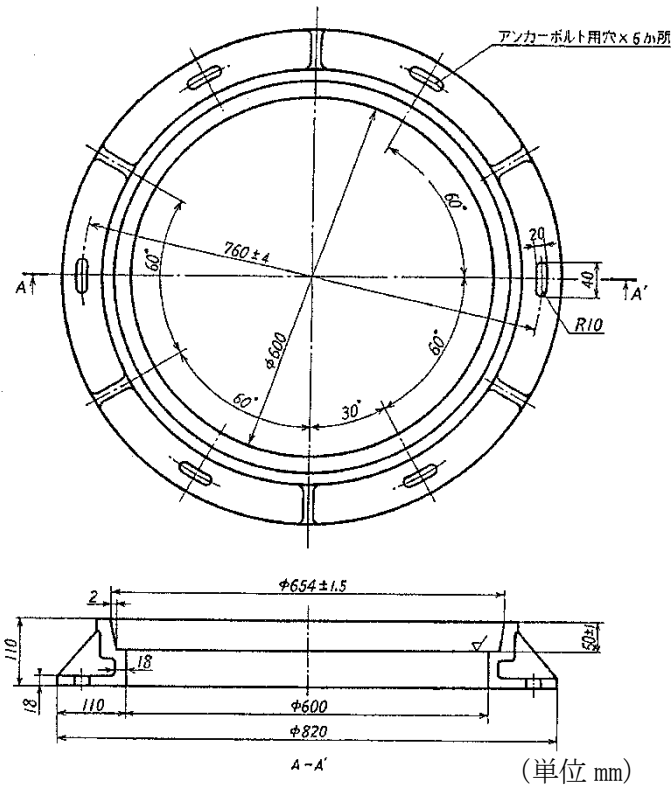


図 4.2.7-4 球状黒鉛鑄鉄の柵 (平受け $\phi 600$ mm 用)

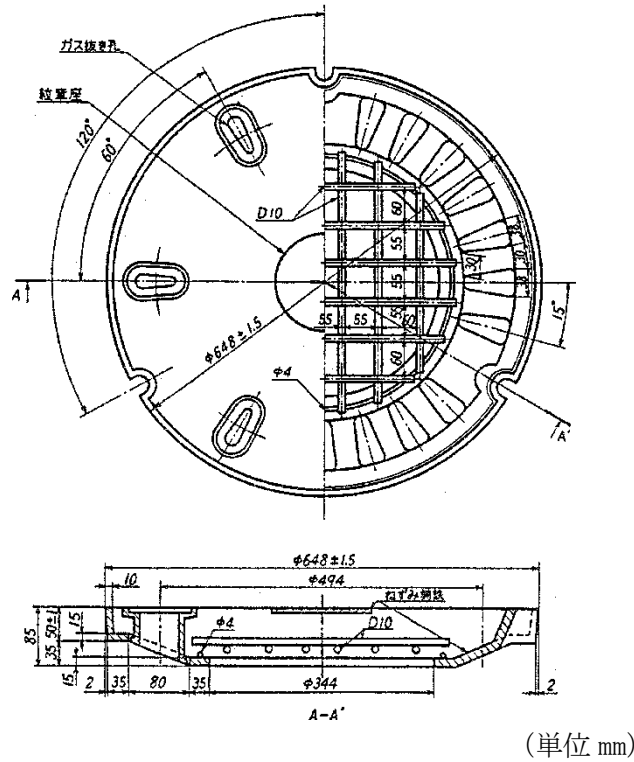


図 4.2.7-5 鉄筋コンクリートのふた

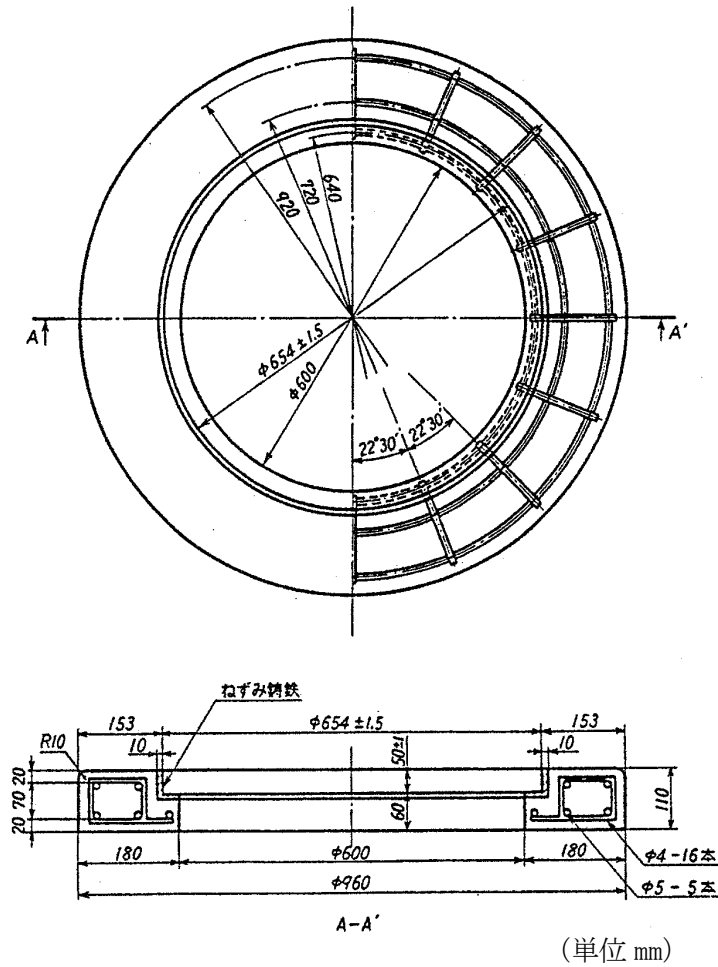


図 4. 2. 7-6 鉄筋コンクリートの枠

(3) 塗装

- 1) 球状黒鉛鋳鉄ふたは、内外面を清掃した後、厚膜形変性エポキシ樹脂塗料による常温塗装、又はこれと同等以上の塗装を行わなければならない。
- 2) 鉄筋コンクリートのふたは、鋳鉄部の表面を清掃した後、(3)の1)と同質の塗装を施すものとする。

(4) ふたの中央の紋章部には当社マークを図 4. 2. 7-7 のとおり表示する。

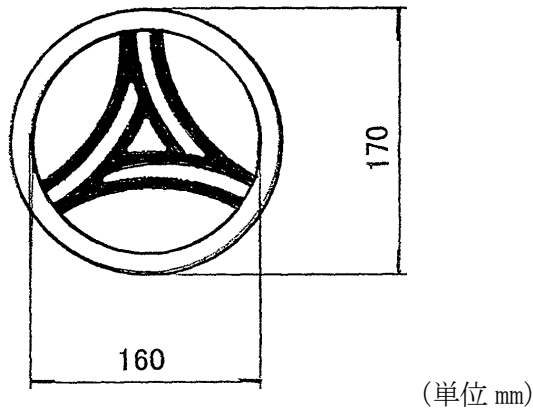


図 4. 2. 7-7 当社マーク

- (5) 上記の2(1)～(4)の項目以外的高速排水用マンホールふたの規定については、JIS A 5506:2008「下水道用マンホールふた(追補1)」によるものとする。

関連規準

東京都下水道局	東京都下水道設計標準(平成28年4月)
---------	---------------------

4.2.8 地覆用縁石ブロック

本品は、高速道路の分離帯、高欄の地覆に使用する鉄筋コンクリートの縁石である。

1 タイプ1

(1) 形状、寸法及び配筋の標準は、図4.2.8-1のとおりとする。

なお、鉄筋φ9は、JIS G 3112:2010「鉄筋コンクリート用棒鋼」に規定するSR235とする。

φ4、φ6は、JIS G 3532:2011「鉄線」に規定する普通鉄線とする。

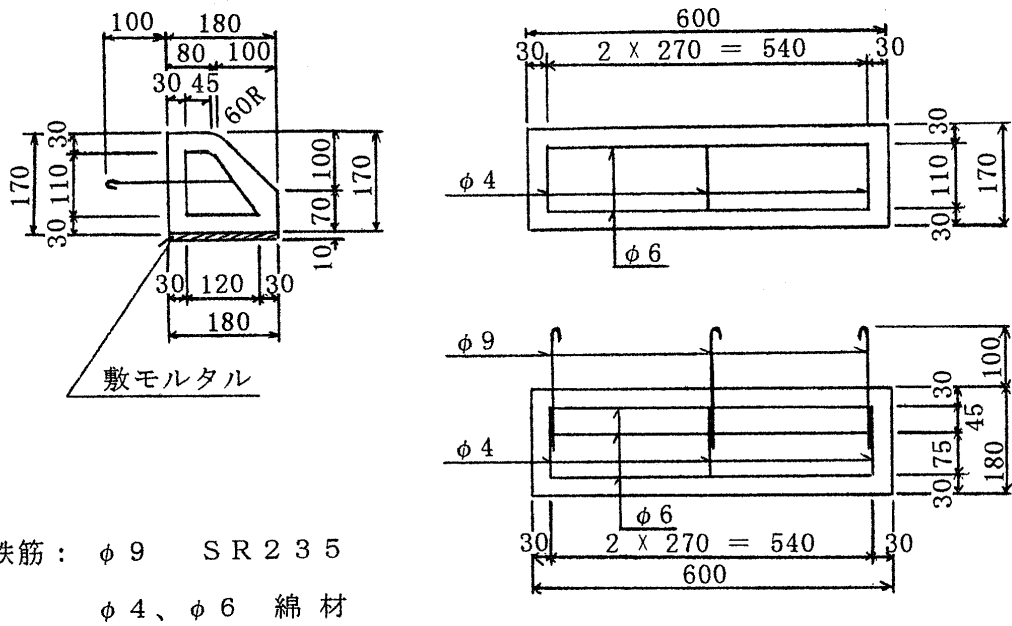
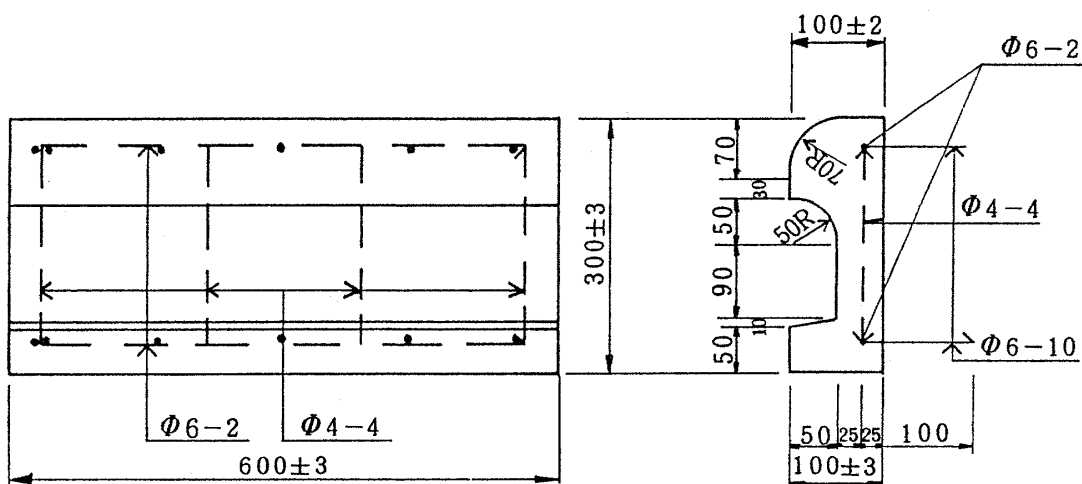


図4.2.8-1 形状、寸法及び配筋

2 タイプ2

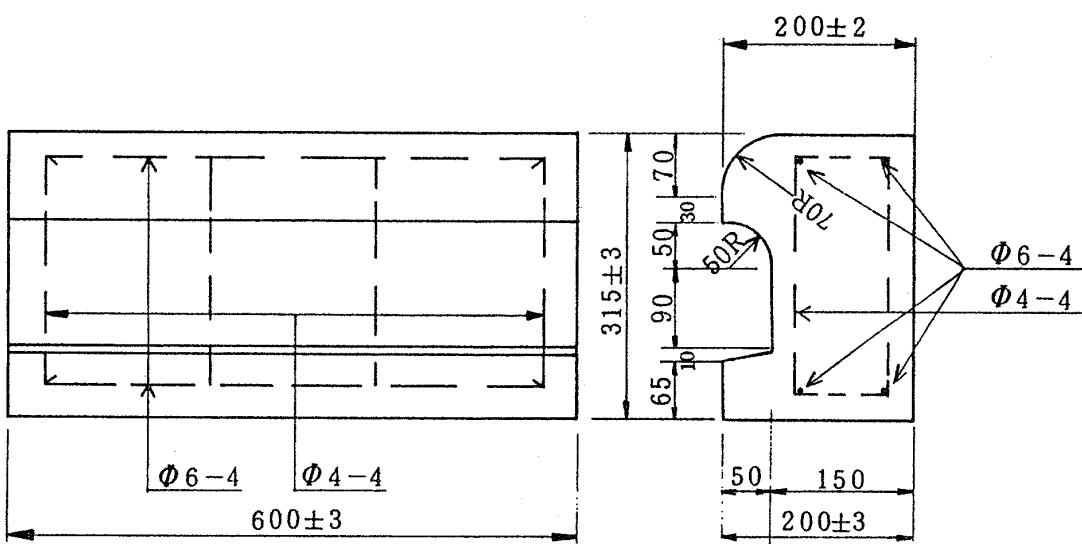
(2) 形状、寸法及び配筋の標準並びに寸法の許容差は、図4.2.8-2及び図4.2.8-3のとおりとする。

なお、鉄筋は、JIS G 3532:2011「鉄線」に規定する普通鉄線とする。



(単位 mm)

図 4.2.8-2 高架部タイプ2



(単位 mm)

図 4.2.8-3 盛土部タイプ2

- 3 タイプ1、タイプ2は、その質がち密で、有害な傷がなく、形状及び寸法が正しく、表面が平滑で、そり、ねじれ等がなく外観がよいものでなければならない。
- 4 タイプ1、タイプ2には、製造業者名又はその略号及び製造年月日を明示するものとする。

関連規準

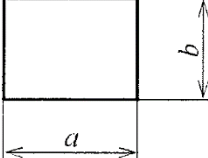
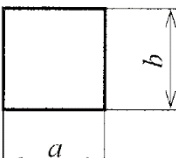
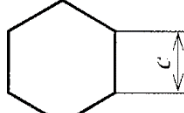
JIS G 3112 : 2010	鉄筋コンクリート用棒鋼
JIS G 3532 : 2011	鉄線

4.2.9 コンクリート積みブロック

本品は、高速道路の法面工事に使用するコンクリートブロックである。

- 積みブロックの種類・形状・寸法及び寸法の許容差は表 4.2.9-1、2 のとおりとする。

表 4.2.9-1 種類

	種類		摘要		
	質量区分 ^{a)}	面の形状			
1 2 3 4 5 6 7	A 及び B	長方形	面の形状 長方形 		
8 9 10			正方形	正方形 	
11 12				正六角形	正六角形 
注 ^{a)} 質量区分は、施工面積 1 m ² 当たりのブロック質量によって、A は 350 kg 以上、B は 350 kg 未満に区分したものである。					

用語の定義

面（めん）：施工後の表面に露出する部分。

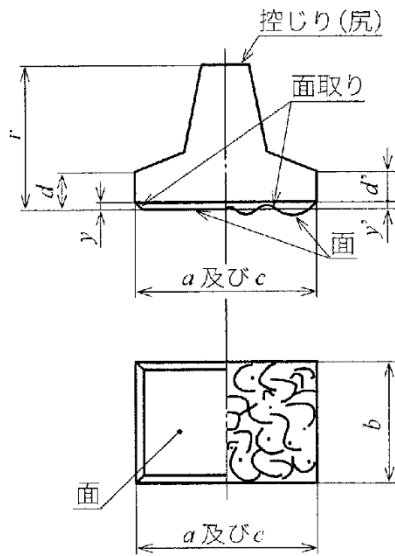
面取り（めんとり）：欠損防止又は外観上、面の角を除去した部分。

合端（あいば）：面の周辺で造語に接する部分。

控尻り（ひかえじり）：面に相対する裏面。

控（ひかえ）：面から控尻りまでの奥行き。

表 4.2.9-2 形状、寸法及び寸法の許容差



記号	記号の意味
a	面の幅
b	面の高さ
c	面の一边の長さ
r	控長
y	面取り幅
y'	面取りに相当する幅
d, d'	合端

単位 mm

	種類		寸法			
	質量区分	面の形状	幅 (a)	高さ (b)	控長 (r)	
1	A及びB	長方形	360	300	350~500	
2			400	250		
3			400	300		
4			420	280		
5			424	283		
6			450	300		
7			500	250		
8		正方形	300	300		
9			330	330		
10			350	350		
11		正六角形	190 (一边の長さ c)			
12			200 (一边の長さ c)			
寸法の許容差			±3	±3	±5	
注記1 面には、実用上差し支えない範囲で適切な凹凸を設けることができる。						
注記2 面には、面取りを施してもよい。						
注記3 面取りに相当する部分は、控長に含めることができる。						
注記4 施工目的などを考慮した面寸法のものも含めることができる。						

- 2 上記の1 積みブロックの種類及び質量区分の項目以外の規定については、JIS A 5371:2010「プレキャスト無筋コンクリート製品 附属書D(規定)ブロック式擁壁類」によるものとする。

第5章 アスファルト舗装材料

第5章 アスファルト舗装材料

5.1	アスファルト	5-2
5.1.1	小粒径用ポリマー改質アスファルトH型	5-2
5.1.2	ポリマー改質アスファルトⅢ型-Wおよびポリマー改質アスファルトⅢ型-WF5-3	
5.1.3	ポリマー改質アスファルトⅡ型	5-4
5.1.4	重荷重用ポリマー改質アスファルト	5-5
5.1.5	舗装用石油アスファルト	5-6
5.1.6	鋼床版用ポリマー改質アスファルトH型	5-7
5.1.7	ポリマー改質アスファルトH型	5-8
5.1.8	グースアスファルト用硬質アスファルト	5-9
5.2	舗装用接着剤等	5-10
5.2.1	石油アスファルト乳剤	5-10
5.2.2	改質アスファルト乳剤	5-11
5.2.3	グースアスファルト用接着剤	5-12
5.2.4	半たわみ性舗装用浸透用セメントミルク	5-13
5.3	アスファルト混合物	5-14
5.3.1	小粒径ポーラスアスファルト混合物(5)	5-14
5.3.2	密粒度アスファルト混合物(13)	5-15
5.3.3	密粒度アスファルト混合物(20)	5-17
5.3.4	大粒径アスファルト混合物(30)	5-18
5.3.5	粗粒度ギャップアスファルト混合物(13)	5-19
5.3.6	グースアスファルト混合物(13)	5-20
5.3.7	グースアスファルト混合物(20)	5-21
5.3.8	ポーラスアスファルト混合物(20)	5-22
5.3.9	複合体混合物	5-23
5.4	半たわみ性舗装	5-24
5.4.1	開粒度アスファルト混合物(13)およびポーラスアスファルト混合物(13)	5-24
5.4.2	浸透用セメントミルクと半たわみ性舗装	5-26
5.5	防水材	5-27
5.5.1	タイヤ付着抑制型アスファルト塗膜系防水材	5-27
5.5.2	浸透型防水材	5-28
5.5.3	成型目地材	5-29
5.5.4	網状ルーフィング	5-29
5.5.5	導水管	5-29
5.6	防水層	5-30
5.6.1	タイヤ付着抑制型アスファルト系塗膜防水層	5-30
5.6.2	複合型防水層	5-31

5.1 アスファルト

5.1.1 小粒径用ポリマー改質アスファルトH型

本品は、道路の舗装に用いる改質アスファルトのうち、特に強い骨材把握力を有するものであり、小粒径ポーラスアスファルト混合物(5)に使用する。

- 1 小粒径用ポリマー改質アスファルトH型の品質規格は表 5.1.1-1 による。

表-5.1.1-1 小粒径用ポリマー改質アスファルトH型の品質規格

試験項目		品質規格	
針入度 (25℃)	1 /10mm	35	以上
軟化点	℃	80.0	以上
フラス脆化点	℃	-20	以下
引火点	℃	260	以上
薄膜加熱質量変化率	%	0.6	以下
薄膜加熱針入度残留率	%	65	以上
曲げ仕事量 (-20℃) ※1	kPa	1,000	以上
曲げスティフネス (-20℃) ※1	MPa	100	以下
せん断応力 (60℃) ※2	Pa	900	以上
$G^* \cdot \sin \delta$ ※2 (25℃)	kPa	700	以下
<p>①密度 (15℃) は、試験表に付記すること。</p> <p>②最適混合温度範囲および最適締固め温度範囲を試験表に付記すること。</p> <p>※1：ポリマー改質アスファルトの曲げ試験(「舗装調査・試験法便覧 A063T」)による。</p> <p>※2：ダイクシクシエアロメータ (DSR) 試験(「舗装調査・試験法便覧 A062」)による。</p> <p>DSR の試験条件は以下のとおりとする。</p> <p>【せん断応力】</p> <p>1) 試験温度：60℃, 2) 平行円盤直径：25mm, 3) 角速度：1.1rad/s</p> <p>4) 試料厚：2mm, 5) ひずみ量：5%</p> <p>【$G^* \cdot \sin \delta$】</p> <p>1) 試験温度：25℃, 2) 平行円盤直径：8mm, 3) 角速度：10rad/s</p> <p>4) 試料厚：2mm, 5) ひずみ量：5%</p>			

5.1.2 ポリマー改質アスファルトⅢ型-W およびポリマー改質アスファルトⅢ型-WF

本品は、道路の舗装に用いる改質アスファルトのうち、水浸下における剥離抵抗性が高いものである。加えて、ポリマー改質アスファルトⅢ型-WF は高いひび割れ抵抗性を有している。

- 1 ポリマー改質アスファルトⅢ型-W およびポリマー改質アスファルトⅢ型-WF の品質規格は表-5.1.2-1 による。

表-5.1.2-1 ポリマー改質アスファルトⅢ型-W および WF の品質規格

試験項目		品質規格	
		Ⅲ型-W	Ⅲ型-WF
針入度 (25℃)	1 /10mm	40 以上	40 以上
軟化点	℃	70.0 以上	70.0 以上
伸度 (15℃)	cm	50 以上	50 以上
フラス脆化点	℃	—	-12 以下
引火点	℃	260 以上	260 以上
薄膜加熱質量変化率	%	0.6 以下	0.6 以下
薄膜加熱針入度残留率	%	65 以上	65 以上
タフネス (25℃)	N・m	16 以上	16 以上
粗骨材の剥離面積率	%	5 以下	5 以下
①密度 (15℃) は、試験表に付記すること。			
最適混合温度範囲および最適締固め温度範囲を試験表に付記すること。			

5.1.3 ポリマー改質アスファルトⅡ型

本品は、道路の舗装に用いる耐久性（耐水性、耐流動性）に優れた改質アスファルトの一種である。

- 1 ポリマー改質アスファルトⅡ型の標準的性状は、表 5.1.3-1 のとおりとする。

表 5.1.3-1 ポリマー改質アスファルトⅡ型の標準的性状

試験項目		標準的性状
針入度 (25 ° C)	1/10mm	40 以上
軟化点	° C	56 以上
伸 度 (15 ° C)	cm	30 以上
引火点	° C	260 以上
薄膜加熱質量変化率	%	0.6 以下
薄膜加熱針入度残留率	%	65 以上
タフネス (25 ° C)	N・m	8 以上
テナシティ (25 ° C)	N・m	4 以上

注 (1) 密度 (15 ° C) は、試験表に付記すること。

(2) 最適混合温度及び最適締固め温度を試験表に付記すること。

5.1.4 重荷重用ポリマー改質アスファルト

本品は、道路の舗装に用いる改質アスファルトのうち、特に耐流動性に優れたものである。

- 1 重荷重用ポリマー改質アスファルトの品質規格は表-5.1.4-1による。

表 5.1.4-1 重荷重用ポリマー改質アスファルトの品質規格

試験項目		品質規格	
針入度 (25℃)	1 /10mm	40	以上
軟化点	℃	85.0	以上
引火点	℃	280	以上
薄膜加熱質量変化率	%	0.6	以下
薄膜加熱針入度残留率	%	65	以上
曲げ仕事量 (-20℃) ※1	kPa	100	以上
①密度 (15℃) は、試験表に付記すること。 ②最適混合温度範囲および最適締固め温度範囲を試験表に付記すること。 ※1：ポリマー改質アスファルトの曲げ試験（「舗装調査・試験法便覧 A063T」）による。			

5.1.5 舗装用石油アスファルト

本品は道路の舗装用として使用するストレートアスファルトである。

- 1 ストレートアスファルトの種類は25℃における針入度より分類され、当社仕様は、表5.1.5-1の3種類とする。

表 5.1.5-1 ストレートアスファルトの種類及び品質

種 類		種 類		
		20～40	40～60	60～80
項 目				
針入度(25℃)		20 を超え 40 以下	40 を超え 60 以下	60 を超え 80 以下
軟化点 ℃		50.0～65.0	47.0～55.0	44.0～52.0
伸 度	(15℃) cm	—	10 以上	100 以上
	(25℃) cm	50 以上	—	—
トルエン可溶分質量 %		99.0 以上	99.0 以上	99.0 以上
引火点 ℃		260 以上	260 以上	260 以上
薄膜 加熱	質量変化率質量 %	—	0.6 以下	0.6 以下
	針入度残留率 %	—	58 以上	55 以上
蒸 発	質量変化率質量 %	0.3 以下	—	—
	後の針入度比 %	—	110 以下	110 以下
密度(15℃) g/cm ³		1.000 以上	1.000 以上	1.000 以上

注(1)ストレートアスファルトの種類 40～60、60～80 については、120℃、150℃、180℃のそれぞれにおける動粘度を試験表に付記しなければならない。

- 2 上記の 5.1 の 1 ストレートアスファルトの種類以外の舗装用石油アスファルト規定については、JIS K 2207 : 2006 (2010 確認)「石油アスファルト (追補 1)」によるものとする。

5.1.6 鋼床版用ポリマー改質アスファルトH型

本品は、鋼床版上の排水性舗装用として使用される改質アスファルトの一種であり、ポラスアスファルト混合物(13)に使用する。

- 1 鋼床版用ポリマー改質アスファルトH型の標準的性状は、表 5.1.6-1 のとおりとする。

表 5.1.6-1 鋼床版用ポリマー改質アスファルトH型の標準的性状

試験項目	標準的性状
針入度 (25°) 1/10mm	40 以上
軟化点 °C	80 以上
伸度 (15°) cm	50 以上
引火点 °C	260 以上
薄膜加熱質量変化率 %	0.6 以下
薄膜加熱針入度残留率 %	65 以上
粗骨材の剥離面積率 %	5 以下
フラス脆化点 °C	-12 以下
曲げ歪 (-20°C) *1 mm/mm	80×10^{-3} 以上

注 (1)密度 (15°C) は、試験表に付記すること。

(2)最適混合温度及び最適締固め温度を試験表に付記すること。

*1：ポリマー改質アスファルトの曲げ試験（試験方法は「舗装調査・試験法便覧 A063 T」）に準じる。

5.1.7 ポリマー改質アスファルトH型

本品は、RC床版上及び土工部の排水性舗装用として使用される改質アスファルトの一種であり、ポーラスアスファルト混合物(13)に使用する。

- 1 ポリマー改質アスファルトH型の標準的性状は、表 5.1.7-1 のとおりとする。

表 5.1.7-1 ポリマー改質アスファルトH型の標準的性状

試験項目		標準的性状
針入度 (25 ° C)	1/10mm	40 以上
軟化点	° C	80 以上
伸 度 (15 ° C)	cm	50 以上
引火点	° C	260 以上
薄膜加熱質量変化率	%	0.6 以下
薄膜加熱針入度残留率	%	65 以上
タフネス (25 ° C)	N・m	20 以上

- 注 (1) 密度 (15 ° C) は、試験表に付記すること。
 (2) 最適混合温度及び最適締固め温度を試験表に付記すること。

5.1.8 グースアスファルト用硬質アスファルト

本品は、橋面舗装用として、グースアスファルト混合物に使用されるものである。

1 標準的性状

硬質アスファルトは石油アスファルト 20～40 (JIS K 2207 : 2006 (2010 確認)) と、トリニダッドレイクアスファルトを混合したものでトリニダッドレイクアスファルトは一般的に全アスファルト量の 20～30%程度を用いる。

各々のアスファルトの標準的性状を、表 5.1.8-1 に、硬質アスファルトの標準性状を、表 5.1.8-2 に示す。

表 5.1.8-1 硬質アスファルトに用いるアスファルトの標準的性状

試験項目 \ 種類	石油アスファルト 20～40	トリニダッドレイク アスファルト
針入度 (25℃) 1/10mm	20 を超え 40 以下	1 ～ 4
軟化点 ℃	55.0 ～ 65.0	93 ～ 98
伸度 (25℃) cm	50 以上	—
蒸発質量変化率 %	0.3 以下	—
トルエン可溶分 %	99.0 以上	52.5 ～ 55.5
引火点 ℃	260 以上	240 以上
密度 (15℃) g/cm ³	1.00 以上	1.38 ～ 1.42

表 5.1.8-2 硬質アスファルトの標準性状

試験項目	標準的性状
針入度 (25℃) 1/10mm	15 ～ 30
軟化点 ℃	58 ～ 68
伸度 (25℃) cm	10 以上
蒸発質量変化率 %	0.5 以下
トルエン可溶分 %	86 ～ 91
引火点 ℃	240 以上
密度 (15℃) g/cm ³	1.07～1.13

注) 樹脂などの改質材を用いる場合も混合後のアスファルトの品質は本表に準ずる。

- 2 試験方法は、JIS K 2207 : 2006 (2010 確認) 「石油アスファルト (追補 1)」の規定に準ずる。

5.2 舗装用接着剤等

5.2.1 石油アスファルト乳剤

本品は、プライムコート用として、土工部の舗装に使用するものである。

- 1 種類及び記号は、表 5.2.1-1 のとおりとする。

表 5.2.1-1 種類及び記号

種類			記号	用途
カチオン乳剤	浸透用	3号	PK-3	プラムコート用及びセメント安定処理層養生用

備考) P: 浸透用乳剤 (Penetrating Emulsion)

K: カチオン乳剤 (Kationic Emulsion)

- 2 品質及び性能は、表 5.2.1-2 のとおりとする。

表 5.2.1-2 品質及び性能

種類		P K - 3
項目		
エングラード (25°C)		1 ~ 6
ふるい残留分 (1.18mm)	質量 %	0.3 以下
付着度		2/3 以上
粒子の電荷		陽 (+)
蒸発残留分 質量 %		50 以上
蒸発 残留物	針入度 (25°C) 1/10 mm	100 を超え 300 以下
	トルエン可溶分 質量 %	98 以上
貯蔵安定度 (24hr) 質量%		1 以下

- 3 上記の 1 種類及び記号、2 品質及び性能の項目以外の規定については、JIS K 2208:2009 「石油アスファルト乳剤 (追補 1)」によるものとする。

5.2.2 改質アスファルト乳剤

本品は、タックコート用として、石油アスファルト乳剤に合成ゴムを混入したもので、次の規定に適合しなければならない。

- 1 本品は、漏れない堅固な容器に入れ、種類又は記号・容量・製造業者名又は略号・製造年月日又は略号を明示するものとする。
- 2 改質アスファルト乳剤の標準性状は、表 5.2.2-1 のとおりとする。

表 5.2.2-1 改質アスファルト乳剤の標準性状

項目		PKM-T	PKR-T
エングラード度 (25 ° C)		1~15	1~10
ふるい残留分 (1.18mm)	質量 %	0.3 以下	0.3 以下
付着度		2/3 以上	2/3 以上
粒子の電荷		陽 (+)	陽 (+)
蒸発残留分 質量 %		50 以上	50 以上
蒸発残留物	針入度 (25 ° C) 1/10mm	5 を越え 30 以下	60 を超え 150 以下
	軟化点 ° C	55.0 以上	42.0 以上
	タフネス (25 ° C) N・m	-	3.0 以上
	テナシティ (25 ° C) N・m	-	1.5 以上
貯蔵安定度 (24hr)	質量 %	1 以下	1 以下
タイヤ付着率	質量 %	10 以下	-

5.2.3 グースアスファルト用接着剤

本品は、鋼床版とグースアスファルトの接着層に用いるグースアスファルト用接着剤として、溶剤系熱可塑性エラストマー系の材料であり、次の規定に適合しなければならない。

- 1 本品は、漏れない堅固な容器に入れ、種類又は記号・容量・製造業者名又は略号・製造年月日又は略号を明示するものとする。
- 2 グースアスファルト用接着剤の標準性状は、表 5.2.3-1 のとおりとする。

表-5.2.3-1 グースアスファルト用接着剤の品質規格

項 目	品質規格	試 験 法
指触乾燥時間(23℃)※1	分	20 以内
指触乾燥時間(0℃)※1	分	30 以内
不揮発分	%	20 以上
作業性※2	合格	JIS K 5600-1-1
耐水性※3	合格	JIS K 5600-6-1

※1：試験板はガラス板とし、塗布量を 0.2kg/m² とする。

※2：塗り作業に支障がないこと。

※3：5 日間で外観に異常がないこと。

5.2.4 半たわみ性舗装用浸透用セメントミルク

本品は、伸縮継手近傍、料金所及び、駐車場付近等の舗装用として使用するものである。

- 1 半たわみ性舗装用浸透用セメントミルクは、表 5.2.4-1 に示す規格値を満足しなければならない。

表-5.2.4-1 浸透用セメントミルクおよび半たわみ性舗装体の品質規格

項目		品質規格	試験温度	試験方法
浸透用セメントミルク単体	フロー値	9～14 秒	—	舗装調査・試験法便覧 C041
	曲げ強度	2.0N/mm ² 以上	20℃	舗装調査・試験法便覧 C042
	塗色	グレー	—	—
	明度	40 程度	—	色彩色差計 (L*a*b*表色系) または日本塗料工業会塗料用標準色見本帳
半たわみ性舗装体	曲げ強度	1.3N/mm ² 以上	20℃	首都高速道路株式会社 舗装設計施工要領

注 1) 供試体のサイズ以下の通りとし、実際に使用する浸透用セメントミルクを使用して作製する。

供試体サイズ

浸透用セメントミルク単体：長さ 16cm×幅 4cm×厚 4cm

半たわみ性舗装体：長さ 16cm×幅 5cm×実際に使用する厚さ（通常 3cm）

2) 浸透用セメントミルク単体の試験で使用する供試体の養生時間は、実際にセメントミルク充填完了から交通開放までの時間とする。

3) 半たわみ性舗装体で使用する供試体の養生時間は 24 時間程度とする。

注 2) 浸透ミルクは、セメント、フライアッシュまたはポゾランおよび珪砂などを主体とし、これに樹脂エマルジョン、ゴムラテックスなどの特殊添加剤を配合したものである。

5.3 アスファルト混合物

5.3.1 小粒径ポーラスアスファルト混合物(5)

本品は、道路舗装の表層として使用されるもので、アスファルトプラントで製造されたアスファルト混合物について規定する。

- 1 小粒径ポーラスアスファルト混合物(5)の標準配合は表-5.4.1-1とする。

表-5.3.1-1 小粒径ポーラスアスファルト混合物(5)の標準配合

混合物種類		小粒径ポーラス アスファルト混合物(5)
最大粒径 mm		5
通過 質量 百分 率 (%)	13.2mm	100
	4.75mm	90~100
	2.36mm	10~25
	0.60mm	—
	0.30mm	—
	0.15mm	—
	0.075mm	3~7
アスファルト量 %		5~6
目標空隙率 %		16~18
アスファルト種類		小粒径用ポリマー改質 アスファルトH型

- 2 小粒径ポーラスアスファルト混合物(5)の品質規格は表-5.4.1-1とする。

表-5.3.1-2 小粒径ポーラスアスファルト混合物(5)の品質規格

項目	アスファルト種	品質規格	試験名	試験方法
安定度 kN	小H	5.0 以上	マーシャル安定度試験	舗装調査・試験法便覧 B001
空隙率 %	小H	16~18	開粒度アスファルト混合物の密度試験	舗装調査・試験法便覧 B008-2
実厚低速 DS 回/mm	小H	5,000 以上	実厚低速ホイールトラッキング試験	首都高速道路株式会社舗装設計施工要領
現場透水時間 (400ml) 秒	小H	8.5 以下	ポーラスアスファルト混合物の現場透水時間試験	首都高速道路株式会社舗装設計施工要領
実厚曲げひずみ (-10℃) mm/mm	小H	6.0×10^{-3} 以上	実厚曲げ試験	首都高速道路株式会社舗装設計施工要領
冠水剥離率 [※] (60℃, 9h) %	小H	5 以下	冠水式ホイールトラッキング試験	首都高速道路株式会社舗装設計施工要領
カンタプロ損失率 (20℃) %	小H	3 以下	カンタプロ試験	舗装調査・試験法便覧 B010
タイヤすえ切り骨材飛散量 [※] g	小H	300 以下	タイヤすえ切り試験	首都高速道路株式会社舗装設計施工要領

※： 突固め回数は両面各 50 回とし、締固め度 96%以下で作製された供試体を用いる。

小H：小粒径用ポリマー改質アスファルトH型

5.3.2 密粒度アスファルト混合物(13)

1 密粒度アスファルト混合物(13)の標準配合は表-5.4.2-1による。

表-5.3.2-1 密粒度アスファルト混合物(13)の標準配合

混合物種類		密粒度アスファルト混合物(13)
最大粒径 mm		13
通過 質量 百分 率 (%)	19.0mm	100
	13.2mm	95~100
	4.75mm	55~70
	2.36mm	35~50
	0.60mm	18~30
	0.30mm	10~21
	0.15mm	6~16
	0.075mm	4~8
アスファルト量 %		5~7
目標空隙率 %		3~6
アスファルト種類		St、Ⅱ、Ⅱ中、W50、W70、W70中、WF30、WF50

※ St:ストレートアスファルト 40-60

Ⅱ:ポリマー改質アスファルトⅡ型

Ⅱ中:ポリマー改質アスファルトⅡ型(中温化)

W50:ポリマー改質アスファルトⅢ型-W(厚50mm)

W70:ポリマー改質アスファルトⅢ型-W(厚70mm)

W70中:ポリマー改質アスファルトⅢ型-W(中温化)(厚70mm)

WF30:ポリマー改質アスファルトⅢ型-WF(厚30mm)

WF50:ポリマー改質アスファルトⅢ型-WF(厚50mm)

2 密粒度アスファルト混合物(13)の品質規格は表-5.3.2-2による。

表-5.3.2-2 密粒度アスファルト混合物(13)の品質規格

項目	アスファルト種	品質規格	試験名	試験方法
安定度 kN	全種	7.35 以上	マーシャル安定度試験	舗装調査・試験法便覧 B001
フロー値 1/100c m	全種	20~40	マーシャル安定度試験	舗装調査・試験法便覧 B001
空隙率 %	全種	3~6	密粒度アスファルト混合物の密あ度試験	舗装調査・試験法便覧 B008-1
飽和度 %	全種	70~85	マーシャル安定度試験	舗装調査・試験法便覧 B001
残留安定度 (60℃) %	全種	75 以上	マーシャル安定度試験	舗装調査・試験法便覧 B001
実厚低速 DS 回/mm	St	300 以上	実厚低速ホイールトラッキング試験	首都高速道路株式会社 舗装設計施工要領
	Ⅱ, Ⅱ中, W70, W70 中	3,000 以上		
	W50, WF30, WF50	5,000 以上		
透水係数 cm/s	全種	1×10^{-5} 以下	アスファルト混合物の加圧透水試験	舗装調査・試験法便覧 B017T
冠水剥離率※ (60℃, 15h) %	W50, W70, W70 中, WF30, WF50	5 以下	冠水式ホイールトラッキング試験	首都高速道路株式会社 舗装設計施工要領
実厚曲げひずみ (−10℃) mm/mm	WF30, WF50	6.0×10^{-3} 以上	実厚曲げ試験	首都高速道路株式会社 舗装設計施工要領

※：突固め回数は両面各 75 回とし、締固め度 96%以下で作製された供試体を用いる。

ポリマー改質アスファルトⅡ型(中温化)を使用する場合の試験供試体は中温化技術を適用した上で 135℃以下、Ⅲ型-W(中温化)を使用する場合の試験の供試体は中温化技術を適用した上で 140℃以下の締固め温度で作製する。

5.3.3 密粒度アスファルト混合物(20)

1 密粒度アスファルト混合物(20)の標準配合は表-5.3.3-1による。

表-5.3.3-1 密粒度アスファルト混合物(20)の標準配合

混合物種類		密粒度アスファルト混合物(20)
最大粒径	mm	20
通過 質量 百分 率 (%)	26.5mm	100
	19.0mm	95~100
	13.2mm	75~90
	4.75mm	45~65
	2.36mm	35~50
	0.60mm	18~30
	0.30mm	10~21
	0.15mm	6~16
	0.075mm	4~8
アスファルト量	%	5~7
目標空隙率	%	3~6
アスファルト種類	ポリマー改質アスファルトⅡ型 重荷重用ポリマー改質アスファルト	

2 密粒度アスファルト混合物(20)の品質規格は表-5.3.3-2による。突固め回数は両面各75回とする。

表-5.3.3-2 密粒度アスファルト混合物(20)の品質規格

項目	アスファルト種	品質規格	試験名	試験方法
安定度 kN	Ⅱ	7.35 以上	マーシャル安定度試験	舗装調査・試験法便覧 B001
	重	10 以上		
空隙率 %	Ⅱ, 重	3~6	密粒度アスファルト混合物の密度試験	舗装調査・試験法便覧 B008-1
フロー値 1/100cm	Ⅱ, 重	20~40	マーシャル安定度試験	舗装調査・試験法便覧 B001
飽和度 %	Ⅱ, 重	70~85	マーシャル安定度試験	舗装調査・試験法便覧 B001
実厚低速 DS 回/mm	Ⅱ	1,000 以上	実厚低速ホイール トラッキング試験	舗装設計施工要領
	重	4,000 以上		
透水係数 cm/s	Ⅱ, 重	1×10^{-5} 以下	アスファルト混合物の加圧透水試験	舗装調査・試験法便覧 B017T

Ⅱ：ポリマー改質アスファルトⅡ型

重：重荷重用ポリマー改質アスファルト

5.3.4 大粒径アスファルト混合物(30)

1 大粒径アスファルト混合物(30)の標準配合は表-5.3.4-1による。

表-5.3.4-1 大粒径アスファルト混合物(30)の標準配合

混合物種類		大粒径アスファルト混合物(30)
最大粒径	mm	30
通過 質量 百分率 (%)	37.5mm	100
	31.5mm	90~100
	26.5mm	—
	19.0mm	70~90
	13.2mm	55~75
	4.75mm	30~50
	2.36mm	20~35
	0.60mm	11~23
	0.30mm	5~16
	0.15mm	4~12
	0.075mm	2~7
アスファルト量	%	3.5~5.5
目標空隙率	%	3~7
アスファルト種類		ポリマー改質アスファルトⅡ型 ポリマー改質アスファルトⅡ型中温化

2 大粒径アスファルト混合物(30)の品質規格は表-5.3.4-2による。ただし、ポリマー改質アスファルトⅡ型(中温化)を使用する場合の試験供試体は、中温化技術を適用した上で135℃以下の締固め温度で作製する。突固め回数は両面各75回とする。

表-5.3.4-2 大粒径アスファルト混合物(30)の品質規格

項目	アスファルト種	品質規格	試験名	試験方法	
安定度	kN	Ⅱ, Ⅱ中	7.5以上	マーシャル安定度試験	舗装調査・試験法便覧 B001
残留安定度	%	Ⅱ, Ⅱ中	75以上	マーシャル安定度試験	舗装調査・試験法便覧 B001
空隙率	%	Ⅱ, Ⅱ中	3~7	密粒度アスファルト 混合物の密度試験	舗装調査・試験法便覧 B008-1

Ⅱ：ポリマー改質アスファルトⅡ型

Ⅱ中：ポリマー改質アスファルトⅡ型(中温化)

5.3.5 粗粒度ギャップアスファルト混合物(13)

1 粗粒度ギャップアスファルト混合物(13)の標準配合は表-5.3.5-1による。

表-5.3.5-1 粗粒度ギャップアスファルト混合物(13)の標準配合

混合物種類		粗粒度ギャップアスファルト混合物(13)
最大粒径 mm		13
⑦ 通過 質量 百分 率	19.0mm	100
	13.2mm	95~100
	4.75mm	25~40
	2.36mm	20~35
	0.60mm	12~23
	0.30mm	8~18
	0.15mm	6~16
	0.075mm	5~10
アスファルト量 %		4.2~5.2
目標空隙率 %		4~7
アスファルト種類		ポリマー改質アスファルトⅢ型-W ポリマー改質アスファルトⅢ型-WF

2 粗粒度ギャップアスファルト混合物(13)の品質規格は表-5.3.5-2による。突固め回数は両面各75回とする。

表-5.3.5-2 粗粒度ギャップアスファルト混合物(13)の品質規格

項目	アスファルト種	品質規格	試験名	試験方法
安定度 kN	W, WF	7.35 以上	マーシャル安定度試験	舗装調査・試験法便覧 B001
空隙率 %	W, WF	4~7	密粒度アスファルト混合物の密度試験	舗装調査・試験法便覧 B008-1
実厚低速 DS 回/mm	W, WF	5,000 以上	実厚低速ホイールトラッキング試験	舗装設計施工要領
フロー値 1/100cm	W, WF	20~40	マーシャル安定度試験	舗装調査・試験法便覧 B001
飽和度 %	W, WF	65~85	マーシャル安定度試験	舗装調査・試験法便覧 B001
実厚曲げひずみ (-10℃) mm/mm	WF	6.0×10^{-3} 以上	実厚曲げ試験	舗装設計施工要領
冠水剥離率* (60℃, 15h) %	W, WF	5 以下	冠水式ホイールトラッキング試験	舗装設計施工要領

※：締固め度 96%以下で作製された供試体を用いる。

W：ポリマー改質アスファルトⅢ型-W

WF：ポリマー改質アスファルトⅢ型-WF

5.3.6 グースアスファルト混合物(13)

1 グースアスファルト混合物(13)の標準配合は表-5.3.6-1による。

表-5.3.6-1 グースアスファルト混合物(13)の標準配合

混合物種類		グースアスファルト混合物(13)
最大粒径	mm	13
通過 質量 百分 率 (%)	19.0mm	100
	13.2mm	95~100
	4.75mm	65~85
	2.36mm	45~62
	0.60mm	35~50
	0.30mm	28~42
	0.15mm	25~34
	0.075mm	20~27
アスファルト量	%	7~10
目標空隙率	%	—
アスファルト種類		ストレートアスファルト 20/40+TLA

2 グースアスファルト混合物(13)の品質規格は表-5.3.6-2 および図-5.3.6-1による。

表-5.3.6-2 グースアスファルト混合物(13)の品質規格

項目	アスファルト種	品質規格	試験名	試験方法
リュエル粘度 秒	St+TLA	図-4.7	グースアスファルト混合物のリュエル流動性試験	舗装調査・試験法便覧 C002
実厚低速 DS 回/mm	St+TLA	150 以上	実厚低速ホイールトラッキング試験	舗装設計施工要領
実厚曲げひずみ (-10℃) mm/mm	St+TLA	6.0×10^{-3} 以上	実厚曲げ試験	舗装設計施工要領

St+TLA：ストレートアスファルト 20/40+トリニダットレイクアスファルト

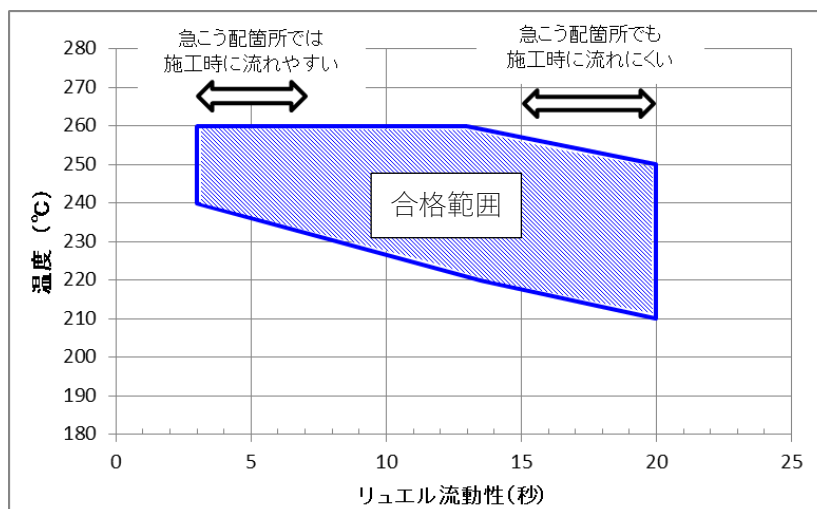


図-5.3.6-1 リュエル流動性と温度の関係 (合格範囲)

5.3.7 グースアスファルト混合物(20)

1 グースアスファルト混合物(20)の標準配合は表-5.3.7-1による。

表-5.3.7-1 グースアスファルト混合物(20)の標準配合

混合物種類		グースアスファルト混合物(20)
最大粒径	mm	20
通過 質量 百分率 (%)	26.5mm	100
	19.0mm	95~100
	13.2mm	75~90
	4.75mm	65~85
	2.36mm	45~62
	0.60mm	35~50
	0.30mm	28~42
	0.15mm	25~34
	0.075mm	20~27
アスファルト量	%	7~9
目標空隙率	%	—
アスファルト種類		ストレートアスファルト 20/40+TLA

2 グースアスファルト混合物(20)の品質規格は表-4.26による。

表-5.3.7-2 グースアスファルト混合物(20)の品質規格

項目	アスファルト種	品質規格	試験名	試験方法
リュエル粘度 秒	St+TLA	図-4.7	グースアスファルト混合物のリュエル流動性試験	舗装調査・試験法便覧 C002
実厚低速 DS 回/mm	St+TLA	300 以上	実厚低速ホイールトラッキング試験	舗装設計施工要領
実厚曲げひずみ (-10℃) mm/mm	St+TLA	6.0×10^{-3} 以上	実厚曲げ試験	舗装設計施工要領

St+TLA : ストレートアスファルト 20/40+トリニダットレイクアスファルト

5.3.8 ポーラスアスファルト混合物(20)

1 ポーラスアスファルト混合物(20)の標準配合は表-5.3.8-1による。

表-5.3.8-1 ポーラスアスファルト混合物(20)の標準配合

混合物種類		ポーラスアスファルト混合物(20)	
最大粒径 mm		20	
通過 質量 百分 率 (%)	26.5mm	100	
	19.0mm	95~100	
	13.2mm	64~84	
	4.75mm	10~31	
	2.36mm	10~20	
	0.60mm	—	
	0.30mm	—	
	0.15mm	—	
	0.075mm	3~7	
アスファルト量 %		4~6	
目標空隙率 %		19~21	
アスファルト種類		H：ポリマー改質アスファルトH型 H中：ポリマー改質アスファルトH型（中温化）	

2 ポーラスアスファルト混合物(20)の品質規格は表-5.3.8-2による。ただし、ポリマー改質アスファルトH型（中温化）を使用する場合の試験供試体は、中温化技術を適用した上で120℃以下の締固め温度で作製する。突固め回数は両面各50回とする。

表-5.3.8-2 ポーラスアスファルト混合物(20)の品質規格

項目	アスファルト種	品質規格	試験名	試験方法
安定度 kN	H, H中	5.0以上	マーシャル安定度試験	舗装調査・試験法便覧 B001
空隙率 %	H, H中	19~21	開粒度アスファルト混合物の密度試験	舗装調査・試験法便覧 B008-2
実厚低速 DS 回/mm	H, H中	5,000以上	実厚低速ホイールトラッキング試験	舗装設計施工要領
現場透水時間 (400ml) 秒	H, H中	6以下	ポーラスアスファルト混合物の現場透水時間試験	舗装設計施工要領

H：ポリマー改質アスファルトH型

H中：ポリマー改質アスファルトH型（中温化）

5.3.9 複合体混合物

1 グースアスファルト混合物と表層の複合体（表層+基層）の品質規格は、表-4.29 による。

表-5.3.9-1 複合体（表層+基層）としての品質規格

層厚(mm)	舗装構成 (): 最大骨材粒径	複合実厚低速 DS (回/mm)	試験方法
表層 t=30	小粒径ポーラスアスファルト混合物(5) (小粒径用ポリマー改質アスファルトH型)	900 (60℃) 以上	舗装設計施工要領
基層 t=50	グースアスファルト混合物(20) (ストアス 20/40+TLA)		
表面処理	樹脂系カーすべり止め舗装+遮熱コート*	3,000 (45℃) 以上	
表層 t=40	密粒度アスファルト混合物(13) (ポリマー改質アスファルト III 型-WF)		
基層 t=40	グースアスファルト混合物(13) (ストアス 20/40+TLA)	900 (60℃) 以上	
表層 t=30	粗粒度ギャップアスファルト混合物(13) (ポリマー改質アスファルト III 型-WF)		
基層 t=50	グースアスファルト混合物(20) (ストアス 20/40+TLA)		
表面処理	樹脂系カーすべり止め舗装*	800 (60℃) 以上	
表層 t=30	密粒度アスファルト混合物(13) (ポリマー改質アスファルト III 型-WF)		
基層 t=50	グースアスファルト混合物(20) (ストアス 20/40+TLA)		

※：試験は表面処理を施工していない供試体で実施する

5.4 半たわみ性舗装

5.4.1 開粒度アスファルト混合物(13)およびポーラスアスファルト混合物(13)

- 1 半たわみ性舗装に使用する開粒度アスファルト混合物(13)およびポーラスアスファルト混合物(13)の標準配合は表-5.4.1-1による。

表-5.4.1-1 開粒度アスファルト混合物(13)およびポーラスアスファルト混合物(13)の標準配合

混合物種類	開粒度アスファルト混合物(13)	ポーラスアスファルト混合物(13)	
最大粒径 (mm)	13	13	
通過 質量 百分率 (%)	19.0mm	100	100
	13.2mm	95~100	90~100
	4.75mm	10~35	11~35
	2.36mm	5~22	10~20
	0.60mm	4~15	—
	0.30mm	3~12	—
	0.15mm	—	—
	0.075mm	1~6	3~7
アスファルト量 %	3.0~5.5	4.0~6.0	
目標空隙率 %	22~24	20~23	
アスファルト種類	ストレートアスファルト 40-60	ポリマー改質アスファルト H型	

- 2 半たわみ性舗装に使用する開粒度アスファルト混合物(13) およびポーラスアスファルト混合物(13)の品質規格は表-5.4.1-2、5.4.1-2による。突固め回数は両面各50回とする。

表-5.4.1-2 開粒度アスファルト混合物(13)の品質規格

項目	品質規格	試験名	試験方法
安定度 kN	2.94以上	マーシャル安定度試験	舗装調査・試験法便覧 B001
フロー値 1/100cm	20~40	マーシャル安定度試験	舗装調査・試験法便覧 B001
空隙率 %	22~24	開粒度アスファルト混合物の密度試験	舗装調査・試験法便覧 B008-2
密度 g/cm ³	1.90以上	開粒度アスファルト混合物の密度試験	舗装調査・試験法便覧 B008-2

表-5.4.1.3 ポーラスアスファルト混合物(13)の品質規格

項目	品質規格	試験名	試験方法
安定度 kN	3.5以上	マーシャル安定度試験	舗装調査・試験法便覧 B001
空隙率 %	20~23	開粒度アスファルト混合物の密度試験	舗装調査・試験法便覧 B008-2
実厚低速 DS 回/mm	3,000以上	実厚低速ホイールトラッキング試験	舗装設計施工要領
カンタプロ損失率 (20℃) %	20以下	カンタプロ試験	舗装調査・試験法便覧 B010
タイヤすえ切り骨材飛散量* g	600以下	タイヤすえ切り試験	舗装設計施工要領

※：締固め度96%で作製された供試体を用いる。

5.4.2 浸透用セメントミルクと半たわみ性舗装

- 1 浸透用セメントミルクおよび半たわみ性舗装（開粒度アスファルト混合物(13)もしくはポーラスアスファルト混合物(13)＋浸透用セメントミルク）の品質規格は表-5.4.2-1 のとおりとする。供試体は実際に使用する浸透用セメントミルクを使用して作製する。浸透用セメントミルク単体の試験で使用する供試体の養生時間は、実際にセメントミルク充填完了から交通開放までの時間とする。また、半たわみ性舗装体で使用する供試体の養生時間は 24 時間程度とする。

表-5.4.2-1 浸透用セメントミルクおよび半たわみ性舗装体の品質規格

項 目		品質規格	試験温度	試験方法
浸透用セメント ミルク単体	フロー値	9～14 秒	—	舗装調査・試験法便覧 C041
	曲げ強度	2.0N/mm ² 以上	20℃	舗装調査・試験法便覧 C042
	塗色	グレー	—	—
	明度	40 程度	—	色彩色差計 (L*a*b*表色系) または日本塗料工業会塗料用標準色見本帳
半たわみ性舗装体	曲げ強度	1.3 N/mm ² 以上	20℃	舗装設計施工要領

供試体サイズ

浸透用セメントミルク単体：長さ 16cm×幅 4cm×厚 4cm

半たわみ性舗装体：長さ 16cm×幅 5cm×実際に使用する厚さ（通常 3cm）

5.5 防水材

5.5.1 タイヤ付着抑制型アスファルト塗膜系防水材

本品は、橋面舗装の防水層として使用する防水材である。

- 1 本品は、漏れない堅固な金属製容器に入れて密封し、種類・製造業者名または略号を明示するものとする。
- 2 アスファルト塗膜系防水材の品質基準は、表-5.5.1-1 のとおりとする。

表-5.5.1-1 タイヤ付着抑制型アスファルト塗膜系防水材の品質規格

試験項目	試験温度 (°C)	規格値	試験方法
針入度 (円すい針)	25°C	2mm～5mm	※1
軟化点		80°C 以上	JIS K 2207
引張強さ(23°C)		0.35 N/mm ² 以上	JIS A 6021
破断時の伸び率		300 %以上	JIS A 6021
耐アルカリ性※2	23°C	異常の無いこと	JIS K 5600-6-1
耐塩水性※3	23°C	異常の無いこと	JIS K 5600-6-1
不粘着性	60°C	付着が無いこと	※4

※1: 「舗装調査・試験法便覧(平成 19 年 6 月)」((社)日本道路協会)の 2-376 頁「A041 針入度試験」による

※2: 飽和水酸化カルシウム溶液に 15 日間浸漬

※3: 3%塩化ナトリウム溶液に 15 日間浸漬

※4: 「道路橋床版防水便覧(平成 19 年 3 月)」((社)日本道路協会)の 144 頁「はがれ負荷試験」による

5.5.2 浸透型防水材

本品は、複合型防水の際に用いる浸透型防水材であり、タイヤ付着抑制型アスファルト塗膜系防水材と併用する。

- 1 本品は、漏れない堅固な金属製容器に入れて密封し、種類・製造業者名または略号を明示するものとする。
- 2 浸透型防水材の品質基準は、表-5.5.2-1 のとおりとする。

表-5.5.2-1 浸透型防水層の規格

試験項目		試験温度 (°C)	規格値	試験方法
防水性試験		23°C	減水量 0.2m l 以下	※1
低温可撓性試験		-10	防水材の折損が生じないこと。	〃
せん断試験	強度	-10	0.78N/mm ² 以上 (8.0kgf/cm ²)	〃
		23°C	0.15N/mm ² 以上 (1.5kgf/cm ²)	
	伸び	-10	0.5%以上	
		23°C	1.0%以上	
引張接着試験	強度	-10	1.2N/mm ² 以上 (12kgf/cm ²)	〃
		23°C	0.59N/mm ² 以上 (6kgf/cm ²)	
水浸7日後の引張接着試験	強度化	23°C	水浸前の50%以上	〃
床版耐久性試験	回数	—	漏水開始回数 N _p > N _a	〃
粘度		5°Cおよび20°C	50 mPa・s 以内	JIS K 6833
硬化時間		5°Cおよび20°C	1.0 h 以内	ドライン グ レコーダー 法 ^{※3}
外観			褐色液状	JIS K 6833

※1:道路橋床版防水便覧(平成19年3月)による。

※2:RCI形ドラインタイムレコーダー(乾燥時間測定器)を使用し、ガラス板に厚さ約30μmで塗布した塗膜上を湿度75%の条件下で任意の時間をかけて鋼針で引っ掻き、その軌道を観察して乾燥時間を測定する方法。

5.5.3 成型目地材

- 1 舗装端部に使用する成型目地材であり、品質は、表-5.5.3-1のとおりとする。

表-5.5.3-1 成型目地材の品質規格

項 目	品質規格		試 験 方 法
	低弾性 タイプ	高弾性 タイプ	
針入度 (25℃, 円すい針)	mm	6 以下	舗装調査・試験法便覧 A102
流 動 (60℃, 75°, 5h)	mm	5 以下	
引張量 (-10℃)	mm	3 以上	
弾性初期貫入量 (球針)		0.5~1.5	
弾性復元率 (球針)		60 以上	

5.5.4 網状ルーフィング

網状ルーフィングは、網目の大きさが 2mm の合成繊維にアスファルトを含浸させたもので、コンクリート床版の端部 (舗装立ち上がり部) などのタイヤ付着抑制型アスファルト塗膜系防水材料の膜厚を確実に確保することを目的として使用する材料である

- 1 品質は、表-5.5.4-1のとおりとする。

表-5.5.4-1 網状ルーフィング材の品質規格

項 目		規 格 値	試 験 方 法
引張強さ	長手方向 N	294 以上	JIS A 6012
	幅方向 N	294 以上	JIS A 6012
折り曲げ性能 (0℃, 1.6mm φ)		亀裂を生じない	JIS A 6012

5.5.5 導水管

- 1 排水性舗装内の水を排水枡へ導くものであり、品質は、表-5.5.5-1のとおりとする。

表-6.6 導水管の品質規格

項 目	品質規格	試 験 法	
外 径	mm	20.0±1.0	ノギス法
内 径	mm	15.0±1.0	ノギス法
最大圧縮強度	kN	1.4 以上	舗装設計施工要領
耐熱性能 (200℃)	外観異常がないこと		舗装設計施工要領

5.6 防水層

5.6.1 タイヤ付着抑制型アスファルト系塗膜防水層

1 タイヤ付着抑制型アスファルト塗膜系防水層の品質規格は、表-5.6.1-1による。

表-5.6.1-1 タイヤ付着抑制型アスファルト塗膜系防水層の品質規格

試験項目		試験温度	品質規格	試験方法
防水性試験 I		23℃	減水量 0.2ml 以下	「道路橋床版防水便覧」(社)日本道路協会 平成 19 年 3 月)による
低温可撓性試験		-10℃	防水材の折損が生じないこと。	
せん断試験	強度	-10℃	0.8 N/mm ² 以上	
		23℃	0.15 N/mm ² 以上	
	変位量	-10℃	0.5mm 以上	
		23℃	1.0mm 以上	
引張接着試験	強度	-10℃	1.2 N/mm ² 以上	
		23℃	0.6 N/mm ² 以上	
水浸 7 日後の引張接着試験	強度比	23℃	水浸前の 50% 以上	

2 試験に使用する供試体は、以下に示す材料の組合せで作製する。

(1) コンクリート床版上に塗布する場合

コンクリート版：JIS A 5371 の規格で練られた 300×300×60mm の平板（JIS 平板）の表面を素地調整 2 種でケレンしたもの

基層：密粒度アスファルト混合物(13)ポリマー改質アスファルトⅢ型-W

(2) SFRC 舗装などコンクリート系舗装上に塗布する場合

コンクリート版：JIS A 5371 の規格で練られた 300×300×60mm の平板（JIS 平板）の表面を素地調整 2 種でケレンしたもの

表層：小粒径ポーラスアスファルト混合物(5)

(3) グースアスファルト混合物上に塗布する場合

基層：グースアスファルト混合物(20)の表面を小型切削機で切削したもの

表層：小粒径ポーラスアスファルト混合物(5)

(4) グースアスファルト混合物上に塗布する場合

基層：グースアスファルト混合物(13)の表面を小型切削機で切削したもの

表層：密粒度アスファルト混合物(13)ポリマー改質アスファルトⅢ型-WF

(5) グースアスファルト混合物上に塗布する場合

基層：グースアスファルト混合物(20)の表面を小型切削機で切削したもの

- 表層：粗粒度ギャップアスファルト混合物(13)ポリマー改質アスファルトⅢ型-WF
- (6) グースアスファルト混合物上に塗布する場合
 基層：グースアスファルト混合物(20)の表面を小型切削機で切削したもの
 表層：開粒度アスファルト混合物(13)ストアス 40-60+浸透用セメントミルク
- (7) 鋼床版上に塗布する場合
 鋼板：平板(300mm×300mm×12mm)の表面を素地調整2種でケレンしたもの
 基層：密粒度アスファルト混合物(13)ポリマー改質アスファルトⅢ型-WF
- (8) 鋼床版上に塗布する場合
 基層：密粒度アスファルト混合物(13)ポリマー改質アスファルトⅢ型-WF
 表層：小粒径ポーラスアスファルト混合物(5)

5.6.2 複合型防水層

- 1 複合型防水層（浸透型防水材+タイヤ付着抑制型アスファルト塗膜系防水材）の規格は、表-5.6.2-1による。

表-5.6.2-1 複合型防水層の規格値

試験項目	試験温度	品質規格	試験方法	
防水性試験 I	23℃	減水量 0.2ml 以下	「道路橋床版防水便覧」 ((社)日本道路協会 平成 19 年 3 月)による	
低温可撓性試験	-10℃	防水材の折損が生じないこと。		
せん断試験	強度	-10℃		0.8 N/mm ² 以上
		23℃		0.15 N/mm ² 以上
	変位量	-10℃		0.5mm 以上
		23℃		1.0mm 以上
引張接着試験	強度	-10℃		1.2 N/mm ² 以上
		23℃	0.6 N/mm ² 以上	
水浸 7 日後の引張接着試験	強度比	23℃	水浸前の 50% 以上	
浸透性試験	深さ	5℃	10mm 以上	本要領 1. 5. 9 浸透型防水の性能試験
		23℃		

関連規準

日本道路協会	舗装設計施工指針(平成 18 年版)
東京都建設局	土木材料仕様書(平成 29 年)

第 6 章 塗料

第6章 塗料

6.1	塗料一般	6-2
6.1.1	使用塗料	6-2
6.1.2	特定試験項目一覧	6-2
6.1.3	特定試験項目	6-3
6.2	無機ジンクリッチプライマー(SDK P-401)	6-14
6.3	長ばく形エッチングプライマー(SDK P-402)	6-17
6.4	無機ジンクリッチペイント(SDK P-411, P-412)	6-21
6.5	水性有機ジンクリッチペイント(SDK W-512)	6-25
6.6	エポキシ樹脂塗料下塗(SDK P-413)	6-32
6.7	変性エポキシ樹脂塗料下塗(SDK P-414)	6-36
6.8	変性エポキシ樹脂塗料内面用(SDK P-415)	6-41
6.9	無溶剤形変性エポキシ樹脂塗料(SDK P-416)	6-45
6.10	厚膜形エポキシ樹脂塗料下塗(SDK P-417)	6-49
6.11	超厚膜形エポキシ樹脂塗料下塗(SDK P-418)	6-53
6.12	水性エポキシ樹脂塗料(SDK W-513)	6-57
6.13	低汚染形ふっ素樹脂塗料(中塗・上塗)(SDK P-423、P-434)	6-62
6.14	水性エポキシ樹脂塗料中塗(SDK W-522)	6-72
6.15	厚膜形ポリウレタン樹脂塗料上塗(SDK P-432)	6-76
6.16	水性ポリウレタン樹脂塗料(SDK W-531)	6-84
6.17	水性ふっ素樹脂塗料(SDK W-534)	6-91
6.18	ポリウレタン樹脂塗料(中塗・上塗)(SDK P-422、P-431)	6-98
6.19	亜鉛めっき面用エポキシ樹脂塗料(SDK P-442)	6-106
6.20	被覆系防水材	6-110
6.21	熔融亜鉛めっき	6-117
6.22	路面標示用塗料	6-118

6.1 塗料一般

6.1.1 使用塗料

使用する塗料は表 6.1-1 に示すものとする。

表 6.1-1 使用塗料

塗料名	規格	新設	塗替
無機ジンクリッチプライマー	SDK P-401	○	—
長ばく形エッチングプライマー	SDK P-402	○	—
ジンクリッチペイント	SDK P-411(無機) SDK P-412(有機) SDK W-412(水性有機)	○	— ○ ○
エポキシ樹脂塗料下塗	SDK P-413	○	○
変性エポキシ樹脂塗料下塗	SDK P-414	○	—
変性エポキシ樹脂塗料内面用	SDK P-415	○	—
無溶剤形変性エポキシ樹脂塗料	SDK P-416	—	○
厚膜形エポキシ樹脂塗料下塗	SDK P-417	○	—
超厚膜形エポキシ樹脂塗料下塗	SDK P-418	—	○
水性エポキシ樹脂塗料	SDK W-513	○	○
低汚染形ふっ素樹脂塗料用中塗	SDK P-423	○	—
水性エポキシ樹脂塗料中塗	SDK W-522	○	○
厚膜形ポリウレタン樹脂塗料上塗	SDK P-432	—	○
低汚染形ふっ素樹脂塗料上塗	SDK P-434	○	—
水性ポリウレタン樹脂塗料	SDK W-531	—	○
水性ふっ素樹脂塗料	SDK W-534	○	○
亜鉛めっき面用エポキシ樹脂塗料	SDK P-442	○	○

本仕様書の塗装系に用いられる塗料の仕様は首都高速道路の規格として定められたものであり、塗料規格名は「SDK P-○○○」や「SDK W-○○○」のように表す。SDKは Shutokosoku Doro Kikaku の略であり、Pは溶剤形及び無溶剤形塗料の規格を表し、Wは水性塗料の規格を表わす。三桁の数字でそれぞれの塗料を区別し、一の位は改訂番号、十の位は0がプライマーで1が下塗塗料、2が中塗塗料、3が上塗塗料を表す。なお、百の位は第○回目の規格であることを示すが、今回の改訂では従来から使用してきた塗料については材料規格の変更を伴わないことから混乱を回避するために百の位は従来どおり4を採用している。ただし、本仕様書から新たに採用された水性塗料については5を採用している。

本仕様書では従来の要領とは異なり、火災や中毒などの安全性の向上と臭気やVOC(揮発性有機化合物)による環境負荷の低減を図るため、従来の溶剤形塗料でしか品質や機能が確保できない場合を除き、水性塗料を適用した塗装系を塗替え塗装に採用した。

6.1.2 特定試験項目一覧

当社独自の要求性能に対する特定試験項目を表-6.1.2に示す。

表 6.1-2 独自の特定試験項目

塗料名	試験項目				
	耐複合 サイクル 防食性	暴露 防錆性	赤外 吸収 スペクトル	エポキシ 樹脂 の定性	NCO基 の定性
無機ジンクリッチプライマー	○	○	○	-	-
長ばく形エッチングプライマー	○	○	○	-	-
無機ジンクリッチペイント	○	○	○	-	-
有機ジンクリッチペイント	○	○	○	○	-
水性有機ジンクリッチペイント	○	○	○	-	-
エポキシ樹脂塗料下塗	○	○	○	○	-
変性エポキシ樹脂塗料下塗	○	○	○	○	-
変性エポキシ樹脂塗料内面用	○	○	○	○	○
無溶剤変性エポキシ樹脂塗料	○	○	○	○	-
厚膜形エポキシ樹脂塗料下塗	○	○	○	○	-
超厚膜形エポキシ樹脂塗料下塗	○	○	○	○	-
水性エポキシ樹脂塗料	○	○	○	-	-
低汚染形ふっ素樹脂塗料用中塗	-	-	○	-	-
水性エポキシ樹脂塗料中塗	-	-	○	-	-
厚膜形ポリウレタン樹脂塗料上塗	-	-	○	-	○
低汚染形ふっ素樹脂塗料上塗	-	-	○	-	○
水性ポリウレタン樹脂塗料	-	-	○	-	-
水性ふっ素樹脂塗料	-	-	○	-	-
亜鉛めっき面用エポキシ樹脂塗料	○	○	○	○	-

6.1.3 特定試験項目

(1) 耐複合サイクル防食性

本試験方法は、当社独自のものです。塗料の耐複合サイクル防食性試験及び判定基準について規定する。

1) 用語の定義

耐複合サイクル防食性試験は、鋼橋用塗料の実際の環境下における長期防錆性を推定するために行う試験で、試験の対象となる塗料は表 6.1-3 に示すとおりである。

2) 試験板の作製

イ) 試験板

試験板は表 6.1-3 及び表 6.1-4 に示す鋼板(150×70×0.8mm)またはブラスト処理鋼板(150×70×3.2mm)とする。

ロ) 試験片の塗装

試験片は表 6.1-5 に示す塗装方法、塗付量または乾燥膜厚及び塗装系で 2 枚の試験板の片面に塗装、養生して作製する。

単膜試験片は 24 時間間隔で塗装した後、24 時間置いて試験片の周辺及び裏面を同じ下塗

塗料で2回塗り包み、5日間置いた後 JIS K 5600-7-7 : 2008 (2012 確認) (キセノンランプ法)により 96 時間照射して試験片とする。なお、試験片の下半分に図 6.1-1 に示すような素地に達するカットをつける。

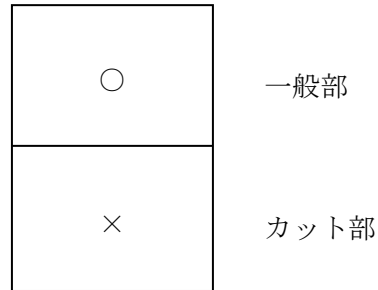


図 6.1-1 試験片

3) 試験方法

2) の ii) で作製した試験片は、試験機内で垂直方向に対して 15° の角度に保持して立てかけ、表 6.1-6 に示すサイクル試験を行った後、試験片を取り出して流水で洗い 2 時間後に目視によって塗膜の状態を調べる。

イ) 試験条件

複合サイクル試験の試験条件及び各サイクルの移行時間を表 6.1-6 に示す。

ロ) 試験期間

サイクル試験の期間は、表 6.1-7 に示すサイクル日数で行う。

なお、試験期間は上記実働サイクル日数を基準として行うものとする。

4) 評価

耐複合サイクル防食性の評価は次の方法による。

イ) 試験片は図 6.1-1 の一般部とカット部とに分けて評価する。

ロ) 一般部の塗膜は、さび、膨れ、割れ、はがれ等を目視観察によって調査し、これら欠陥を認めないときは「塗膜に異常がない」とする。

ハ) カット部についてはカット周辺のさび及び膨れ幅(カットから片側 mm)について評価する。

5) 判定

品質規格試験ならびに品質試験及び抜取試験のいずれにおいても、指定のサイクル条件で規定のサイクル数の試験を行ったとき、試験片 2 枚とも表 6.1-7 に示す判定基準に適合するときは“サイクル試験に耐える”とする。

表 6.1-3 試験塗料と試験板

試験塗料	試験板の種類
無機ジンクリッチプライマー	ブラスト処理鋼板
長ばく形エッチングプライマー	鋼板
無機ジンクリッチペイント	ブラスト処理鋼板
水性有機ジンクリッチペイント	同上
水性有機ジンクリッチペイント	同上
エポキシ樹脂塗料下塗	同上
変性エポキシ樹脂塗料下塗	同上
変性エポキシ樹脂塗料内面用	同上
無溶剤形変性エポキシ樹脂塗料	同上
厚膜形エポキシ樹脂塗料下塗	同上
超厚膜形エポキシ樹脂塗料下塗	同上
水性エポキシ樹脂塗料	同上
亜鉛めっき面用エポキシ樹脂塗料	溶融亜鉛めっき鋼板

- 注 1) 鋼板は、JIS K 5600-1-4 に規定されたもの。
 注 2) ブラスト処理鋼板のブラスト条件は表 6.1-4 による。
 注 3) 溶融亜鉛めっき鋼板は、JIS G 3302 による。
 注 4) 研磨は、JIS K 5600-1-4 の 5.1.5 に規定された方法による。

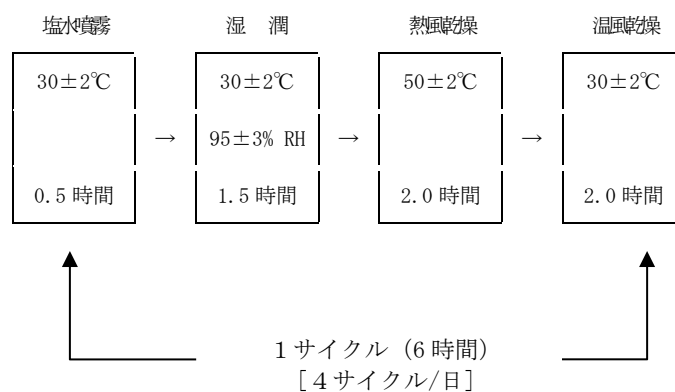
表 6.1-4 ブラスト処理鋼板のブラスト条件

除錆度	IS08501-1 Sa2 ^{1/2} 以上
研掃材	グリット
表面粗さ	25 μm Rz _{JIS} を標準とする

表 6.1-5 試験片の作製条件(耐複合サイクル防食性)

試験塗料 塗料名	塗装 方法	塗付量又は乾燥膜厚(μm)
無機ジンクリッチプライマー	吹付	15~20 μm/回
長ばく形エッチングプライマー	はけ	0.8g/100cm ² /回
無機ジンクリッチペイント	吹付	65~85 μm/回
水性有機ジンクリッチペイント	吹付	65~85 μm/回
水性有機ジンクリッチペイント	吹付	65~85 μm/回
エポキシ樹脂塗料下塗	吹付	55~65 μm/回
変性エポキシ樹脂塗料下塗	吹付	55~65 μm/回
変性エポキシ樹脂塗料内面用	吹付	110~130 μm/回
無溶剤形変性エポキシ樹脂塗料	はけ	2.0g/100cm ² /回
厚膜形エポキシ樹脂塗料下塗	吹付	110~130 μm/回
超厚膜形エポキシ樹脂塗料下塗	はけ	5.0g/100cm ² /回
水性エポキシ樹脂塗料	吹付	55~65 μm/回
亜鉛めっき面用エポキシ樹脂塗料	はけ	2.0g/100cm ² /回

表 6.1-6 耐複合サイクル試験のサイクル条件と移行時間



試験条件	移行時間
塩水噴霧から湿潤	10 分以内
湿潤から熱風乾燥(50±2°C)	15 分以内
熱風乾燥(50±2°C)から温風乾燥(30±2°C)	30 分以内
温風乾燥(30±2°C)から塩水噴霧	瞬 時

表 6. 1-7 耐複合サイクル防食性試験条件と判定基準

塗料名	種類	試験片の評価部位	試験の種類					
			品質規格試験		抜取試験		品質試験	
			サイクル日数	判定基準	サイクル日数	判定基準	サイクル日数	判定基準
無機ジnkリッチプライマー	単膜	一般部 カット部	15日	塗膜に異常がないこと さび・膨れ幅 1.0mm 以下	7日	同左 0.5mm 以下	15日	同左 1.0mm 以下
長ばく形エッチングプライマー	単膜	一般部	4日	塗膜に異常がないこと	2日	同左	4日	同左
無機ジnkリッチペイント	単膜	一般部 カット部	40日	塗膜に異常がないこと さび・膨れ幅 1.0mm 以下	10日	同左 0mm 以下	20日	同左 0.5mm 以下
有機ジnkリッチペイント	単膜	一般部 カット部	30日	塗膜に異常がないこと さび・膨れ幅 1.0mm 以下	7日	同左 0mm 以下	14日	同左 0.5mm 以下
水性有機ジnkリッチペイント	単膜	一般部 カット部	30日	塗膜に異常がないこと さび・膨れ幅 1.0mm 以下	7日	同左 0mm 以下	14日	同左 0.5mm 以下
エポキシ樹脂塗料下塗	単膜	一般部 カット部	30日	塗膜に異常がないこと さび・膨れ幅 4.0mm 以下	7日	同左 1.0mm 以下	14日	同左 2.0mm 以下
変性エポキシ樹脂塗料下塗	単膜	一般部 カット部	30日	塗膜に異常がないこと さび・膨れ幅 4.0mm 以下	7日	同左 1.0mm 以下	14日	同左 2.0mm 以下
変性エポキシ樹脂塗料内面用	単膜	一般部 カット部	30日	塗膜に異常がないこと さび・膨れ幅 4.0mm 以下	7日	同左 1.0mm 以下	14日	同左 2.0mm 以下
無溶剤形変性エポキシ樹脂塗料	単膜	一般部 カット部	30日	塗膜に異常がないこと さび・膨れ幅 4.0mm 以下	7日	同左 1.0mm 以下	14日	同左 2.0mm 以下
厚膜形エポキシ樹脂塗料下塗	単膜	一般部 カット部	30日	塗膜に異常がないこと さび・膨れ幅 4.0mm 以下	7日	同左 1.0mm 以下	14日	同左 2.0mm 以下
超厚膜形エポキシ樹脂塗料下塗	単膜	一般部 カット部	30日	塗膜に異常がないこと さび・膨れ幅 4.0mm 以下	7日	同左 1.0mm 以下	14日	同左 2.0mm 以下
水性エポキシ樹脂塗料	単膜	一般部 カット部	30日	塗膜に異常がないこと さび・膨れ幅 4.0mm 以下	7日	同左 1.0mm 以下	14日	同左 2.0mm 以下
亜鉛めっき面用エポキシ樹脂塗料	単膜	一般部 カット部	14日	塗膜に異常がないこと さび・膨れ幅 4.0mm 以下	7日	同左 1.0mm 以下	14日	同左 1.0mm 以下

注 1) 各種試験の定義

- ・品質規格試験：SDK 規格を取得するための要件
- ・抜取試験：品質規格試験を受検した塗料と現場で使用する塗料が同等品以上であることを保障する試験
- ・品質試験：IR が同一と認められない場合、加えて実施する試験

(2) 暴露防錆性

本試験方法は、当社独自のものです。塗料の暴露防錆性試験及び判定基準について規定する。

1) 用語の定義

暴露防錆性試験は、鋼橋用塗料の実際の環境下における長期防錆性を確認するために行う試験で、試験の対象となる塗料は表 6. 1-7 に示すとおりである。

2) 試験片の作製

イ) 試験板

試験板は表 6. 1-8 に示す鋼板(300×150×1mm)または表 6. 1-9 に示すプラスト処理鋼板(300×150×6mm)とする。

ロ) 試験片の作製

試験片は表 6. 1-10 に示す塗装方法、塗付量または乾燥膜厚及び塗装系で 2 枚の試験板の両面に 24 時間間隔で塗装した後、試験片の周辺を同じ塗料で 2 回以上塗り包み 7 日間常温乾燥する。次に試験片の上面に図 6. 1-2 または図 6. 1-3 に示すような素地に達するカットを入れて暴露試験片とする。ただし表 6. 1-10 に示すとおり、無機ジnkリッチプライマー

及び長ばく形エッチングプライマーについては、カットなしで行う。

また、図 6.1.3 は下塗りとしてジンクリッチペイントあり(試験片の下半分)及びジンクリッチペイントなし(試験片の上半分)の双方について試験する場合で、表 6.1-10 に示す重防食系下塗塗料 6 品種についてのみ実施する。この場合のカットは図 6.1-3 のとおり試験片の下半分のジンクリッチペイントありの部分のみ行う。

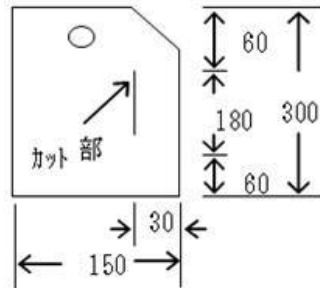


図 6.1-2 試験片(1)

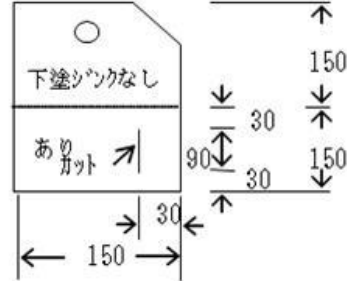


図 6.1-3 試験片(2)

単位 mm

3) 試験方法

- イ) 試験片の暴露場所は公的機関の管理する試験場とする。
- ロ) 試験片は水平に暴露する。
- ハ) 暴露開始は原則として毎年 4 月又は 10 月とする。

4) 評価

暴露防錆性の評価は次の方法によって行う。

- イ) 調査は試験片の水平上面及び下面の双方についてカット部(カットの周囲 30mm の範囲の部分)及び一般部(カット部以外の部分)に分けて行う。ただし、試験片の周囲 10mm の部分は調査対象から除外する。
- ロ) 一般部または始めからカットを入れない試験片の塗膜については、さび、膨れ、割れ、はがれを「塗膜の評価基準(一般財団法人 日本塗料検査協会)」(以下「評価基準」という)によって評価する。ただし、さび、膨れ等はまったく生じないものを 10 点満点とする。
 - a) 防錆性は、「評価基準」のさび写真と比べ 10 点満点で評価する。
 - b) 耐膨れ性は、膨れの大きさが「評価基準」の S 以下であり、VS 及び S の膨れ等級数をもって 10 点満点で評価する。
 - c) 割れ、はがれについては、「評価基準」によりその種類及び程度を記録する。ただし、点数評価は行わない。(長ばく形エッチングプライマーは 18 点以上とする。)
 - d) カット部については、カット周辺のさび、膨れ幅(カットから片側平均 mm)で評価する。

表 6.1-8 試験塗料と試験片

試験塗料	試験片の種類
無機ジंकリッチプライマー	ブラスト処理鋼板
長ばく形エッチングプライマー	鋼板
無機ジंकリッチペイント	ブラスト処理鋼板
水性有機ジंकリッチペイント	同上
水性有機ジंकリッチペイント	同上
エポキシ樹脂塗料下塗	同上
変性エポキシ樹脂塗料下塗	同上
変性エポキシ樹脂塗料内面用	同上
無溶剤形変性エポキシ樹脂塗料	同上
厚膜形エポキシ樹脂塗料下塗	同上
超厚膜形エポキシ樹脂塗料下塗	同上
水性エポキシ樹脂塗料	同上
亜鉛めっき面用エポキシ樹脂塗料	溶融亜鉛めっき鋼板

注 1) 鋼板は、JIS K 5600-1-4 に規定されたもの。

注 2) ブラスト処理鋼板のブラスト条件は表 1.1.9 による。

注 3) 溶融亜鉛めっき鋼板は、JIS G 3302 による。

注 4) 研磨は、JIS K 5600-1-4 の 5.1.5 に規定された方法による。

表 6.1-9 ブラスト処理鋼板のブラスト条件

除錆度	IS08501-1 Sa2 ^{1/2} 以上
研掃材	グリット
表面粗さ	25 μm Rz _{JIS} を標準とする

表 6.1-10 試験片の作製条件(暴露防錆性)

試験塗料 塗料名	塗装方法	塗付量又は 乾燥膜厚(μm)	塗装系		カットの 有無
			種別	塗装回数	
無機ジंकリッチプライマー	吹付	15~20 μm/回	単膜	1回塗	なし
長ばく形エッチングプライマー	はけ	0.8g/100cm ² /回	単膜	1回塗	なし
無機ジंकリッチペイント	吹付	65~85 μm/回	単膜	1回塗	あり 図 6.1-2
有機ジंकリッチペイント	吹付	65~85 μm/回	単膜	1回塗	あり 図 6.1-2
水性有機ジंकリッチペイント	吹付	65~85 μm/回	単膜	1回塗	あり 図 6.1-2
エポキシ樹脂塗料下塗	吹付	55~65 μm/回	—	2回塗	なし
			無機ジंकリッチ ペイント	ミスコート 2回塗	あり 図 6.1-3
変性エポキシ樹脂塗料下塗	吹付	55~65 μm/回	—	2回塗	なし
			有機ジंकリッチ ペイント	2回塗	あり 図 6.1-3
変性エポキシ樹脂塗料内面用	吹付	110~130 μm/回	—	2回塗	なし
			無機ジंकリッチ ペイント	2回塗	あり 図 6.1-3
無溶剤形変性エポキシ樹脂塗料	はけ	2.0g/100cm ² /回	—	2回塗	なし
			無機ジंकリッチ プライマー —	2回塗 1回塗	あり 図 6.1-3 なし
厚膜形エポキシ樹脂塗料下塗	吹付	110~130 μm/回	—	1回塗	なし
			無機ジंकリッチ ペイント	ミスコート 1回塗	あり 図 6.1-3
超厚膜形エポキシ樹脂塗料下塗	はけ	5.0g/100cm ² /回	—	2回塗	なし
			有機ジंकリッチ ペイント	2回塗	あり 図 6.1-3
水性エポキシ樹脂塗料	吹付	55~65 μm/回	—	2回塗	なし
			有機ジंकリッチ ペイント	2回塗	あり 図 6.1-3
亜鉛めっき面用エポキシ樹脂塗料	はけ	2.0g/100cm ² /回	溶融亜鉛めっき	1回塗	あり 図 6.1-2

表 6. 1-11 暴露防錆性試験条件と判定基準

塗料名	種類	試験片の評価部位	品質規格試験	
			暴露期間	判定基準
無機ジンクリッチプライマー	単膜	一般部	6ヶ月	塗膜に異常がないこと
長ばく形エッチングプライマー	単膜	一般部	3ヶ月	18点以上
無機ジンクリッチペイント	単膜	一般部 カット部	2ヶ年	塗膜に異常がないこと さび・膨れ幅 1.0mm 以下
有機ジンクリッチペイント	単膜	一般部 カット部	2ヶ年	塗膜に異常がないこと さび・膨れ幅 1.0mm 以下
水性有機ジンクリッチペイント	単膜	一般部 カット部	2ヶ年	塗膜に異常がないこと さび・膨れ幅 1.0mm 以下
エポキシ樹脂塗料下塗	単膜	一般部	2ヶ年	塗膜に異常がないこと
	塗装系	一般部 カット部	2ヶ年	塗膜に異常がないこと さび・膨れ幅 2.0mm 以下
変性エポキシ樹脂塗料下塗	単膜	一般部	2ヶ年	塗膜に異常がないこと
	塗装系	一般部 カット部	2ヶ年	塗膜に異常がないこと さび・膨れ幅 2.0mm 以下
変性エポキシ樹脂塗料内面用	単膜	一般部	2ヶ年	塗膜に異常がないこと
	塗装系	一般部 カット部	2ヶ年	塗膜に異常がないこと さび・膨れ幅 2.0mm 以下
無溶剤形変性エポキシ樹脂塗料	単膜	一般部	2ヶ年	塗膜に異常がないこと
	塗装系	一般部 カット部	2ヶ年	塗膜に異常がないこと さび・膨れ幅 2.0mm 以下
厚膜形エポキシ樹脂塗料下塗	単膜	一般部	2ヶ年	塗膜に異常がないこと
	塗装系	一般部 カット部	2ヶ年	塗膜に異常がないこと さび・膨れ幅 2.0mm 以下
超厚膜形エポキシ樹脂塗料下塗	単膜	一般部	2ヶ年	塗膜に異常がないこと
	塗装系	一般部 カット部	2ヶ年	塗膜に異常がないこと さび・膨れ幅 2.0mm 以下
水性エポキシ樹脂塗料	単膜	一般部	2ヶ年	塗膜に異常がないこと
	塗装系	一般部 カット部	2ヶ年	塗膜に異常がないこと さび・膨れ幅 2.0mm 以下
亜鉛めっき面用エポキシ樹脂塗料	単膜	一般部	2ヶ年	塗膜に異常がないこと

(3) 赤外吸収スペクトル

赤外吸収スペクトルによる塗料の樹脂の同一性の判定を以下に示す。

- 1) 塗料の樹脂の赤外吸収スペクトルによる塗料の樹脂の同一性の判定は、溶剤可溶物の赤外分光分析により得られたスペクトルと品質規格試験で合格した成分既知のスペクトルとの類似性及び特殊吸収の一致性によって樹脂成分の定性を行うことをいう。定性に共通な一般事項は JIS K 0117 に示されるほか、次のとおりとする。

イ) 赤外分光光度計は、JIS K 0117 赤外分光分析方法通則に規定するフーリエ変換形赤外分光光度計で波数域 $4000\sim 400\text{cm}^{-1}$ が測定できるものを用いる。また、赤外分光光度計の管理は「塗料」JIS ハンドブックに記載の「塗料設備の管理取扱基準-2002」7-8 赤外分光光度計管理基準による。

ロ) 試料を採取し保管する容器は、エッチングプライマーの酸液、無機ジンクリッチプライマー、無機ジンクリッチペイントの液及び水性塗料など、金属容器と化学反応を生じる恐れのある塗料は、ガラスあるいはプラスチック製の容器を用いる。

ハ) 試料を塗布するセルは、臭化カリウムの結晶板を用いる。

ニ) 操作は次のとおり行う。

- ・ 顔料を含まない塗料はそのまま、顔料を含んだ塗料はそれぞれの規格に定められた方法で顔料(溶剤不溶物)を分離した樹脂溶液を濃縮し、セルの上に均一に塗布する。この膜厚は、得られる赤外吸収スペクトルの最大吸収帯の透過率が10~20%に入るように調整する。
- ・ 塗布した塗膜中の溶剤を除去するため、温度 $105 \pm 2^\circ\text{C}$ に保った乾燥器中で15分間乾燥し、デシケータ中で放冷する。この時、温度 $105 \pm 2^\circ\text{C}$ に加温すると変質する塗料またはこの方法で溶剤が完全に除去できない場合には、約 50°C に保った真空恒温乾燥器中で最長30分間減圧乾燥し、残留溶剤の影響を確認する。
- ・ 赤外吸収スペクトルの測定範囲は、水性塗料は波数 $4000 \sim 650\text{cm}^{-1}$ 、溶剤形塗料は波数 $4000 \sim 500\text{cm}^{-1}$ とする。

2) 測定条件は、品質規格試験時に明確に記録し、抜取試験時の測定はこれと同一の条件で行う。赤外吸収スペクトルは、品質規格試験時のものと抜取試験時のものとを比較した場合、次に示す a または b の変化が認められる場合に不合格とする。ただし、水分などの影響があるものについては異常の判定からは除外する。また、波数 1730cm^{-1} 付近及び $750 \sim 650\text{cm}^{-1}$ の波数領域には残留溶剤の影響が現れることがあるので、これが確認されたものについては、異常の判定から除外する。また、水性塗料については赤外吸収スペクトル測定前の処理方法が確立されていないため、波数 900cm^{-1} 以下の波数域による判定は行わず、波数 900cm^{-1} 以上で判定する。

イ) 新たな位置(波数域)に吸収の存在が認められる場合、並びに品質規格試験時に認められた特定波数域の吸収が認められなくなった場合

ロ) 品質規格試験時と同一位置の吸収であっても、吸収の大きさが変化して主要吸収帯の相対比に著しい変化が認められる場合

(4) エポキシ樹脂及び NCO 基の定性

本規格は、当社独自のもので塗料の溶剤可溶物の赤外吸収スペクトル測定及び定性について規定する。

1) 試験方法

溶剤可溶物の赤外吸収スペクトルの測定は JIS K 5552 の附属書 3(参考)(樹脂分の赤外分光法による定性)により行い、次の方法によって樹脂の定性を行う。

2) エポキシ樹脂

試料の赤外吸収スペクトルを図 6.1-4 のエポキシ樹脂の赤外吸収スペクトルと比べ、次に表 6.1-12 のエポキシ樹脂の特性吸収を調べる。試料の赤外吸収スペクトルパターンが図 6.1-4 のエポキシ樹脂の赤外吸収スペクトルパターンと類似し、試料のスペクトルに表 6.1-12 に示す①~⑤すべての特性吸収を認めたときは、試料中に“エポキシ樹脂を含む”とする。

3) NCO 基の定性

試料の赤外吸収スペクトルに波数 $2400\text{cm}^{-1} \sim 2200\text{cm}^{-1}$ (波長 $4.17 \mu\text{m} \sim 4.55 \mu\text{m}$) に鋭い吸収を

認めるときは“NCO基がある”とする。

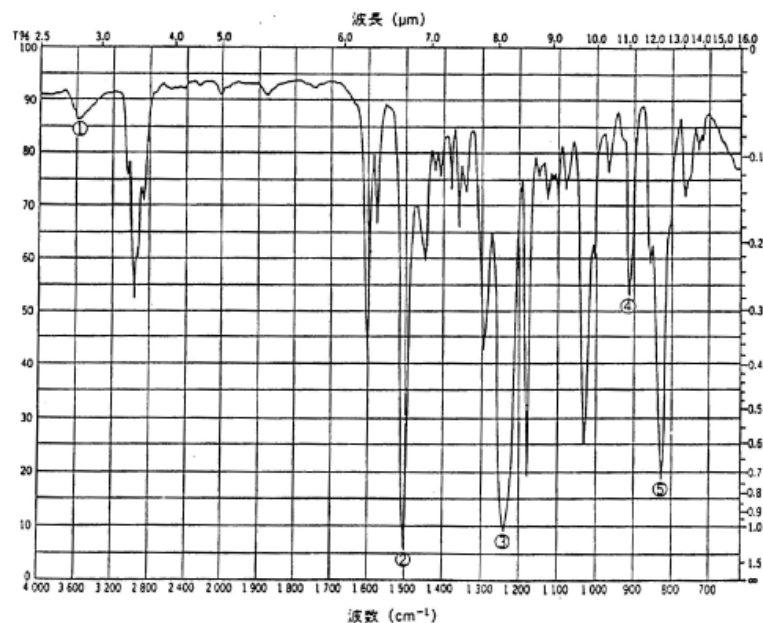


図 6.1-4 エポキシ樹脂(ビスフェノール A 形)の赤外吸収スペクトルの一例

表 6.1-12 エポキシ樹脂の特性吸収

No.	波長 cm^{-1}	波長 μm	帰 属
①	3460	2.89	OH 伸縮運動
②	1510	6.62	ベンゼン核の C=C 伸縮運動
③	1250	8.00	フェニル-O 伸縮運動 (芳香族エーテル結合)
④	918	10.89	エポキシ環の対称伸縮振動
⑤	825	12.12	ベンゼン核の隣接水素 2 個 (パラ置換) の面外変角振動

エポキシ系樹脂塗料の「エポキシ基」及びポリウレタン樹脂塗料の「NCO基」の赤外吸収スペクトルの判定基準は本項に規定した定性を優先する。ただし、本項で規定される特殊吸収帯以外の変化については、1.1.3(3)の判定基準によって評価する。

6.2 無機ジンクリッチプライマー (SDK P-401)

本品は、鋼材の素地調整を行った鋼面に直ちに塗装して一時的に防錆するためのものである。

無機ジンクリッチプライマーは、亜鉛末、アルキルシリケート、顔料及び溶剤を主な原料としたものである。本規格の内容は、JIS K 5552 1種 無機ジンクリッチプライマーの規格を基本とし、耐塩水噴霧性を耐複合サイクル防食性に、屋外暴露耐候性を暴露防錆性に変更し、赤外吸収スペクトルを加えたものである。

1 品質

無機ジンクリッチプライマーの品質は、2の試験方法によって試験し、表 6.2-1 の規定に適合しなければならない。

表 6.2-1 品質

項目	種類	試験の種類		
	1種	品質規格試験	抜取試験	品質試験
容器の中での状態	粉は微小で一様な粉末であるものとする。 液はかき混ぜたとき堅い塊がなくて一様になるものとする。	○		○
塗装作業性	塗装作業に支障があってはならない。	○		○
乾燥時間 h	1 以内	○		○
塗膜の外観	塗膜の外観が正常であるものとする。	○		○
ポットライフ	5 時間で利用できるものとする。	○		○
耐おもり落下性 (デュボン式)	衝撃によって割れ及びはがれが生じてはならない。	○		○
耐複合サイクル防食性	規定のサイクル試験に耐えること。	15 日	7 日	15 日
混合塗料中の加熱残分%	70 以上	○		○
加熱残分中の金属亜鉛%	80 以上	○		○
暴露防錆性	6 ヶ月の暴露試験に耐えること。	○		
赤外吸収スペクトル	抜取試験の赤外吸収スペクトルが品質規格試験結果のそれと同一と認められること。	○	○	

2 試験方法

(1) サンプルング

サンプルングは、JIS K 5600-1-2 の(サンプルング)による。

(2) 試験の一般条件

試験の一般条件は、JIS K 5600-1-1、JIS K 5600-1-6 及び JIS K 5601-1-1 (試験の一般条件)によるほか、次のとおりとする。

- 1) 液と粉末の混合は、その製品に指定する方法による。
- 2) 混合した試料は、よくかき混ぜた後、目開き 600 μm の金網でろ過し、直ちに塗る。初めの

混合から時間を測定して、ポットライフの5時間を過ぎたものは試験に用いてはならない。
 3) 試験板は、ブラスト処理した鋼板(200×100×3.2mm)とする。ブラストの条件は表 6.2-2 による。

表 6.2-2 ブラストの条件

除錆度	ISO8501-1 Sa2 ^{1/2} 以上
研掃材	グリット
表面粗さ	25 μ mRz _{JIS} を標準とする。

4) 混合した試料の塗り方は、吹き付け塗り(エアスプレー塗り)とし、1回塗りで乾燥膜厚は15~20 μ mとする。必要があれば、製品に指定するシンナーを用いて、混合物の20%(質量)以内で薄めてもよい。

5) 膜厚の測定は、JIS K 5600-1-7 による。

(3) 容器の中での状態

容器の中での状態は JIS K 5600-1-1 の 4.1(容器の中の状態)による。ただし、粉末については目視によって観察し判定する。

(4) 塗装作業性

塗装作業性の試験は、JIS K 5600-1-1 の 4.2.3 a) (1回塗りの場合)による。

(5) 乾燥時間

乾燥時間の試験は JIS K 5600-3-3 によって評価する。

(6) 塗膜の外観

塗膜の外観の試験は、JIS K 5600-1-1 の 4.4(塗膜の外観)による。

ただし、判定は試料を塗ってから48時間置いて、目視によって観察し、流れ・むら・割れ・はがれがないときは、“塗膜の外観が正常である”とする。

(7) ポットライフ

ポットライフの試験は、JIS K 5600-2-6 (ポットライフ)による。ただし、温度23℃においてポットライフは5時間とする。容器は密閉できるガラスもしくはポリエチレン製を用い、試験板はブラスト処理鋼板とし、塗装はエアスプレー塗りで乾燥は自然乾燥とする。

(8) 耐おもり落下性

耐おもり落下性の試験は JIS K 5600-5-3 の 6(デュポン式)による。この場合(7)に用いた試験片を更に5日間置いて、質量が500±1gのおもりを高さ500mmから撃ち型の上に落とす。塗面の試験位置を変えてこの操作を2回繰り返す。割れ・はがれのないときは“衝撃によって割れ・はがれができない”とする。

(9) 耐複合サイクル防食性

耐複合サイクル防食性の試験は、本仕様書 6.1-3(1)による。

(10) 混合塗料中の加熱残分

混合塗料中の加熱残分の試験は、JIS K 5601-1-2:2008 による。ただし無機ジンクリッチプライマーは溶液について測定し、粉末との混合比から混合物の加熱残分を求める。

(11) 加熱残分中の金属亜鉛

加熱残分中の金属亜鉛の定量試験は、JIS K 5552 の付属書 1(規定) (溶剤不溶物中の金属亜鉛の定量)による。ただし、1 液 1 粉末型の試料については、粉末中の金属亜鉛の量を求め、加熱残分中の金属亜鉛は、粉末の混合比と加熱残分から次の式によって算出する。

$$A = \frac{B \times C}{D}$$

ここに、A:加熱残分中の金属亜鉛(%)

B:混合物中の粉末の割合(%)

C:粉末中の金属亜鉛 (%)

D:混合物中の加熱残分 (%)

(12) 暴露防錆性

暴露防錆性の試験は、本仕様書 6. 1-3 (2)による。

(13) 赤外吸収スペクトル

赤外吸収スペクトルの試験は、本仕様書 6. 1-3 (3)による。

3 表示

無機ジンクリッチプライマーの容器には次の事項を表示しなければならない。

- (1) この規格の番号及び規格の名称
- (2) 正味質量及び正味容量
- (3) 製造業者名またはその略号
- (4) 製造年月またはその略号
- (5) 製造番号またはロット番号
- (6) 主剤と硬化剤などの混合比(送り状などの別紙でもよい。)
- (7) シンナーの種別(別紙でもよい。)
- (8) 消防法危険物区分
- (9) 有効貯蔵期限(送り状などの別紙でもよい。)

6.3 長ばく形エッチングプライマー (SDK P-402)

本品は、鋼材の素地調整を行った鋼面に直ちに塗装して一時的に防錆するためのものである。

長ばく形エッチングプライマーは、主剤はビニルブチラール樹脂とクロム酸塩顔料を主成分とし、添加剤は下地の鋼面と反応するためのりん酸を含む2液形の塗料である。

本規格の内容は、JIS K 5633 2種 エッチングプライマーの規格を基本とし、耐塩水性を耐複合サイクル防食性に、屋外暴露耐候性を暴露防錆性に変更し、赤外吸収スペクトルを加えたものである。

1 品質

長ばく形エッチングプライマーの品質は、2の試験方法によって試験し、表 6.3-1 の規定に適合しなければならない。

表 6.3-1 品質

項目	種類			試験の種類		
	2種					
	主剤	添加剤	混合物	品質規格試験	抜取試験	品質試験
密度 23°Cg/cm ³	0.88~1.20	0.80~1.00	—	○		
容器の中での状態	かき混ぜたとき堅い塊がなくて一様になるものとする。	—	—	○		
ポットライフ	—	—	8時間で使用できるものとする。	○		
塗装作業性	—	—	はけ塗りで塗装作業に支障があってはならない。	○		
乾燥時間 min	—	—	30以内	○		○
塗膜の外観	—	—	塗膜の外観が正常であるものとする。	○		○
耐おもり落下性 (デュボン式)	—	—	300mmの高さから落としたおもりの衝撃によって、割れ・はがれがあってはならない。	○		○
耐屈曲性 (円筒形マンドレル法)	—	—	120°Cで1時間加熱した後、直径6mmの折り曲げに耐えるものとする。	○		○
耐複合サイクル防食性	—	—	規定のサイクル試験に耐えること。	4日	2日	4日
加熱残分%	20以上	—	—	○		
溶剤不溶物%	9以上	—	—	○		
りん酸% (H ₃ PO ₄ として)	—	6以上	—	○		○
暴露防錆性	—	—	3ヶ月の暴露試験に耐えること。	○		
赤外吸収スペクトル			抜取試験の赤外吸収スペクトルが品質規格試験結果のそれと同一と認められること。	○	○	

2 試験方法

(1) サンプルング

サンプルングは、JIS K 5600-1-2 の(サンプルング)による。

(2) 試験の一般条件

試験の一般条件は、JIS K 5600-1-1、JIS K 5600-1-6 及び JIS K 5601-1-1(試験の一般条件)によるほか、次のとおりとする。

- 1) 主剤と添加剤とを質量比 80:20 で取り、よく混合する。
- 2) 混合した試料は、容器にふたをして、1 時間おく。
- 3) 混合した試料は、毎回かき混ぜた後、直ちに塗る。初めの混合から時間を測定して、8 時間を過ぎたものは、試験に用いてはならない。
- 4) 試験板は、JIS K 5600-1-4 の 5.1 による。ただし、特に規定する以外は鋼板(150×70×0.8mm)を用いる。
- 5) 試料の塗り方は、はけ塗りとし、塗付量は 1 回ごとに塗る面積 100cm² 当たり 0.80±0.08g とし、いずれも試験片の長辺に平行に塗り付ける。必要に応じて、製品に規定するシンナーを用いて、10%(質量)以内で薄めてもよい。

(3) 密度

主剤の密度の試験は、JIS K 5600-2-4(比重瓶法)による。

(4) 容器の中での状態

容器の中での状態は、JIS K 5600-1-1)の 4.1.2 a) (液状塗料の場合)による。

(5) ポットライフ

ポットライフの試験は、JIS K 5600-2-6 によるほか次による。主剤と添加剤とを混合し、8 時間後にかき混ぜ、JIS K 5600-1-1 の 4.2.3 a) (1 回塗りの場合)によって塗装作業性を調べて行う。ただし、試験板はぶりき板(500×200×0.3mm)とし、判定は、塗装作業性に支障がないとき、“8 時間使用できる” とする。

(6) 塗装作業性

塗装作業性の試験は、JIS K 5600-1-1 の 4.2.3 a) (1 回塗りの場合)による。ただし、試験板はぶりき板(500×200×0.3mm)とし、判定は、塗装作業性に支障がないとき、“はけ塗りで塗装作業性に支障がない” とする。

(7) 乾燥時間

乾燥時間の試験は、JIS K 5600-3-2 による。ただし、試験板は溶剤洗浄によって調整したガラス板(200×100×2mm)を用い、すきま 100 μm のフィルムアプリーケータ塗りとし、乾燥時間は 30 分以下とする。判定は表面乾燥状態の評価による。

ガラス板は JIS R 3202 のフロート板ガラス及び磨き板ガラスとする。

(8) 塗膜の外観

塗膜の外観の試験は、JIS K 5600-1-1 の 4.4(塗膜の外観)による。この場合、塗料を塗ってから 3 時間後に調べる。このとき、流れ・しわ・膨れ・あな・白化の程度が大きくないときは、“塗膜の外観が正常である。” とする。

(9) 耐おもり落下性

耐おもり落下性の試験は、JIS K 5600-5-3 の6(デュポン式)による。試験板は、JIS K 5600-1-4 により、耐水研磨紙によって調整した鋼板(150×70×0.8mm)とする。ただし、試料を塗ってから3時間おいた後、300mmの高さからおもりを落とす。判定は、試験板の衝撃的変形による塗膜の割れ・はがれを認めないとき、表 6.3-1 の耐おもり落下性の欄の規定に適合するものとする。

(10)耐屈曲性

耐屈曲性の試験は、JIS K 5600-5-1(耐屈曲性)による。ただし、試料をぶりき板(150×50×0.3mm)に塗り、24時間おいた後、120±2℃に保った恒温器の中で1時間加熱し、取り出してデシケータの中に1時間おいたものを試験片とする。また屈曲試験器の心棒の直径は6mmとする。

判定は、塗膜に割れ・はがれを認めないとき、“120℃で1時間加熱した後、直径6mmの折り曲げに耐える”とする。

(11)耐複合サイクル防食性

耐複合サイクル防食性試験及び判定は、本仕様書 6.1-3(1)による。

(12)加熱残分

加熱残分の試験は JIS K 5601-1-2 による。ただし、試験条件は加熱温度 105±2℃、加熱時間は1時間とする。

(13)溶剤不溶物

溶剤不溶物の試験は JIS K 563 「エッチングプライマー(追補1)」の附属書1(規定)溶剤不溶物の定量による。ただし溶剤不溶物を分離するのに用いる混合溶剤の組成は表 6.3-2 による。

表 6.3-2 溶剤の組成

組成	配合割合(容量比)
JIS K 8839 [2-プロパノール(イソプロピルアルコール)(試薬)]に規定する2-プロパノール	9
JIS K 8903 [4-メチル-2-ペンタノン(メチルイソブチルケトン)(試薬)]に規定する4-メチル-2-ペンタノン	1

(14)りん酸の定量

りん酸の定量は、JIS K 5633 「エッチングプライマー」の附属書4(規定)(りん酸の定量)による。

(15)暴露防錆性

暴露防錆性は、本仕様書 6.1-3(2)による。

(16)赤外吸収スペクトル

赤外吸収スペクトルは、本仕様書 6.1-3(3)による。

3 表示

長ばく形エッチングプライマーの容器には容易に消えない方法によって、次の事項を表示しなければならない。

(1)この規格の番号及び規格の名称

(2)正味質量及び正味容量

- (3) 製造業者名またはその略号
- (4) 製造年月またはその略号
- (5) 製造番号またはロット番号
- (6) 主剤と硬化剤などの混合比(送り状などの別紙でもよい。)
- (7) シンナーの種別(別紙でもよい。)
- (8) 消防法危険物区分
- (9) 有効貯蔵期限(送り状などの別紙でもよい。)

6.4 無機ジンクリッチペイント (SDK P-411, P-412)

本品は、鋼材の素地調整を行った鋼面に直ちに塗装して一時的に防錆するためのものである。

長ばく形エッチングプライマーは、主剤はビニルブチラール樹脂とクロム酸塩顔料を主成分とし、添加剤は下地の鋼面と反応するためのりん酸を含む2液形の塗料である。

本規格の内容は、JIS K 5633 : 2010 2種 エッチングプライマーの規格を基本とし、耐塩水性を耐複合サイクル防食性に、屋外暴露耐候性を暴露防錆性に変更し、赤外吸収スペクトルを加えたものである。

1 品質

ジンクリッチペイントの品質は、2の試験方法によって試験し、表6.4-1の規定に適合しなければならない。

表 6.4-1 品質

項 目	種 類		試 験 の 種 類			
	1 種 無機ジンクリッチ ペイント (SDK P-411)	2 種 有機ジンクリッチ ペイント (SDK P-412)	品質規 格試験	抜取 試験	品質 試験	
容器の中での状態	粉は微小で一様な粉末とする。 液はかき混ぜたとき堅い塊がなくて一様になるものとする。		○		○	
乾燥時間 h	5 以内	6 以内	○		○	
塗膜の外観	塗膜の外観が正常であるものとする。		○		○	
ポットライフ	5 時間で使用できるものとする。		○		○	
耐おもり落下性 (デュボン式)	衝撃によって割れ及びはがれが生じてはならない。		○		○	
厚塗り性	厚塗り性に支障があつてはならない。		○		○	
耐複合サイクル防食性	規定のサイクル試験に耐えること。		無機	40 日	10 日	20 日
			有機	30 日	7 日	14 日
耐水性	—	水に浸したとき異常がないものとする。	○		○	
混合塗料中の加熱残分 %	70 以上	75 以上	○		○	
加熱残分中の金属亜鉛 %	75 以上	70 以上	○		○	
エポキシ樹脂の定性	—	エポキシ樹脂を含むこと	○		○	
暴露防錆性	2 年間の暴露試験に耐えること。		○			
赤外吸収スペクトル	抜取試験の赤外吸収スペクトルが品質規格試験結果のそれと同一と認められること。		○	○		

2 試験方法

(1) サンプルング

サンプルングは、JIS K 5600-1-2(サンプルング)による。

(2) 試験の一般条件

試験の一般条件は、JIS K 5600-1-1、JIS K 5600-1-6 及び JIS K 5601-1-1 によるほか、次のとおりとする。

1) 液と粉末の混合は、その製品に指定された方法による。

2) 混合した試料は、よくかき混ぜた後、目開き 600 μm の金網でろ過し、直ちに塗る。初めの混

合から時間を測定して、ポットライフの 5 時間を過ぎたものは試験に用いてはならない。

- 3) 試験板はブラストで処理した鋼板(200×100×3.2mm)とする。ブラストの条件は表 6.4-2 による。

表 6.4-2 ブラストの条件

除錆度	IS08501-1 Sa2 ^{1/2} 以上
研掃材	グリット
表面粗さ	25 μmRz _{JIS} を標準とする。

- 4) 混合した試料の塗り方は、吹付塗り(エアスプレー塗り)とし、1回塗の乾燥膜厚は 75±10 μm とする。必要があれば製品に指定されたシンナーを用いて混合物の 10%(質量)以内で薄めてもよい。吹付条件は、製品に指定された条件による。

- 5) 膜厚の測定は、JIS K 5600-1-7 による。

- (3) 容器の中での状態

容器の中での状態は JIS K 5600-1-1 の 4.1(容器の中での状態)による。ただし、粉末については目視によって観察し判定する。

- (4) 乾燥時間

乾燥時間の試験は、JIS K 5600-3-3 によって評価する。

- (5) 塗膜の外観

塗膜の外観の試験は、JIS K 5600-1-1 の 4.4(塗膜の外観)による。ただし、判定は 試料を塗ってから 48 時間置いて、目視によって観察し、流れ・むら・割れ・はがれがないときは、混合物の“塗膜の外観が正常である”とする。

- (6) ポットライフ

ポットライフの試験は、JIS K 5600-2-6(ポットライフ)による。ただし、温度 23℃においてポットライフは 5 時間とする。容器は密閉できるポリエチレン製を用い、塗装はエアスプレー塗りで乾燥は自然乾燥する。

- (7) 耐おもり落下性

耐おもり落下性の試験は、JIS K 5600-5-3 の 6 (デュポン式)による。この場合(6)に用いた試験片をさらに 5 日間置いて、質量が 500±1g のおもりを高さ 500mm から撃ち型の上に落とす。塗面の試験位置を変えてこの操作を 2 回繰り返す、割れ・はがれのないときは、“衝撃によって割れ・はがれができない”とする。

- (8) 厚塗り性

厚塗り性の試験は、試料を垂直に保持した試験板の片面に(2)の方法によって、乾燥膜厚が 65 μm となるように塗装する。試験片をそのまま 3 分間置いて、再び乾燥膜厚が約 65 μm となるように塗り重ね、合計膜厚が 130±10 μm になるようにする。48 時間置いて、目視によって塗膜を調べ、塗面に割れ、はがれを認めないときは“厚塗り性に支障がない”とする。ただし、このとき試験片の周辺約 20mm 以内の部分の塗膜は、評価の対象としない。

(9)耐複合サイクル防食性

耐複合サイクル防食性試験及び判定は、本仕様書 6.1-3(1)による。

(10)耐水性

耐水性の試験は、JIS K 5600-6-1 の 7[方法 1(浸せき法)]による。試験板として、(2), (3)によってブラストで処理した鋼板(150×70×3.2mm)を試料 1 個につき 2 枚ずつ用意し、その両面を(2), (2)及び 4)の方法で 1 回塗り、直ちに周辺をはけで 1 回塗り増し、7 日間置いて試験片とする。そのうちの 1 枚を評価用の塗膜見本に用いる原状試験片とし、2 枚を 23℃の脱イオン水に 240 時間浸す。試験片を液から取り出した直後と 24 時間置いた後に、目視によって観察し、試験片 2 枚の液面から幅約 10mm を含む双方の塗膜にしわ・膨れ・割れ・はがれを認めず、その上 24 時間置いた後の塗膜を原状試験片と比べて、つやの変化・くもり・変色の程度が大きくないときは“水に浸したとき異状がない”とする。

(11)混合塗料中の加熱残分

混合塗料中の加熱残分の試験は、JIS K 5601-1-2:2008 による。ただし、無機ジンクリッチペイントは液について測定し、粉末との混合比から混合物の加熱残分を求める。有機ジンクリッチペイントは混合物について測定する。

(12)加熱残分中の金属亜鉛

加熱残分中の金属亜鉛の定量試験は JIS K 5553:2010「厚膜形ジンクリッチペイント(追補 1)」附属書 2(規定)(溶剤不溶物中の金属亜鉛の定量)による。ただし、1 液 1 粉末形及び 2 液 1 粉末形の試料については粉末中の金属亜鉛の量を求め、加熱残分中の金属亜鉛は、加熱残分と混合比からから次の式によって算出する。

$$A = \frac{B \times C}{D}$$

ここに、A:加熱残分中の金属亜鉛(%)

B:混合物中の粉末の割合(%)

C:粉末中の金属亜鉛 (%)

D:混合物中の加熱残分 (%)

2 液形の試料については、亜鉛末の入っている液から JIS K 5553「厚膜形ジンクリッチペイント(追補 1)」附属書 1(規定)(溶剤不溶物の定量)によって溶剤不溶物を取り、溶剤不溶物について金属亜鉛の量を求め、加熱残分中の金属亜鉛は溶剤不溶物と加熱残分から次の式によって算出する。なお溶剤不溶物を取るときに用いる溶剤は、4-メチル-2-ペンタノン及びアセトンを体積比 1:1 で混合したものとする。

$$A = \frac{B \times C}{D}$$

ここに、A:加熱残分中の金属亜鉛(%)

B:混合物中の粉末の割合(%)

C:溶剤不溶物中の金属亜鉛 (%)

(13) エポキシ樹脂の定性

エポキシ樹脂の試験及び判定は、本仕様書 6.1-3(4)による。

(14) 暴露防錆性

暴露防錆性試験及び判定は、本仕様書 6.1-3(1)による。

(15) 赤外吸収スペクトル

赤外吸収スペクトルは、本仕様書 6.1-3(3)による。

3 表示

ジンクリッチペイントの容器には次の事項を表示しなければならない。

- (1) この規格の番号及び規格の名称
- (2) 正味質量及び正味容量
- (3) 製造業者名またはその略号
- (4) 製造年月またはその略号
- (5) 製造番号またはロット番号
- (6) 主剤と硬化剤などの混合比(送り状などの別紙でもよい。)
- (7) シンナーの種別(別紙でもよい。)
- (8) 消防法危険物区分
- (9) 有効貯蔵期限(送り状などの別紙でもよい。)

6.5 水性有機ジンクリッチペイント (SDK W-512)

本品は、鋼面に直接塗装して防錆するためのものである。

水性有機ジンクリッチペイントは、亜鉛末、エポキシ樹脂及び硬化剤、顔料、溶剤及び水を主な原料とした2液形あるいは2液と1粉末からなる塗料、または亜鉛末、ウレタン樹脂、顔料、溶剤及び水を主な原料とした1液と1粉末からなる塗料である。

水性有機ジンクリッチペイントの主剤および硬化剤は、主たる揮発成分が水で、非危険物の水性塗料であり、揮発性有機溶剤 (VOC) が10% (重量%) 以下のものとし、塗膜中の鉛やクロムを含まず、より安全な塗料である。

本規格の内容は、JIS K 5553:2010 2種 厚膜形有機ジンクリッチペイントの規格を基本とし、耐塩水性を耐複合サイクル防食性に、屋外暴露耐候性を暴露防錆性に変更し、耐フラッシュラスト試験を追加したものである。

なお、SDK P-412 とポットライフ以外の規定は同一であることから、SDK P-412 を合格した上記条件を満足する水性有機ジンクリッチペイントは、耐フラッシュラスト試験に耐える場合、本規定に適合していると見なすことができる。

1 品質

ジンクリッチペイントの品質は、2 試験方法によって試験し、表-6.5-1 の規定に適合しなければならない。

表 6.5-1 品質

項目	品質規格	試験の種類		
		品質規格試験	抜取試験	品質試験
容器の中での状態	粉は微小で一様な粉末とする。 液はかき混ぜたとき堅い塊がなくて一様になるものとする。	○		○
乾燥時間 h	6 以下	○		○
塗膜の外観	塗膜の外観が正常であるものとする。	○		○
ポットライフ	3 時間で利用できるものとする。	○		○
耐おもり落下性 (デュボン式)	衝撃によって割れ及びはがれが生じてはならない。	○		○
厚塗り性	厚塗り性に支障があってはならない。	○		○
耐複合サイクル防食性	規定のサイクル試験に耐えること。		単膜	30 日 7 日 14 日
耐水性	水に浸したとき異状がないものとする。	○		○
混合塗料中の加熱残分 %	75 以上	○		○
加熱残分中の金属亜鉛 %	70 以上	○		○
暴露防錆性	2 年間の暴露試験に耐えること。	○		
耐フラッシュラスト試験	耐フラッシュラスト試験に耐えること。	○		
赤外吸収スペクトル	抜取試験の赤外吸収スペクトルが品質規格試験結果のそれと同一と認められること。	○	○	

2 試験方法

(1) サンプルング

サンプルングは、JIS K 5600-1-2 : 2002 (2016 確認) (サンプルング) による。

(2) 試験の一般条件

試験の一般条件は、JIS K 5600-1-1 : 1999 (2013 確認)、JIS K 5600-1-6 : 1999 (2013 確認) 及び JIS K 5601-1-1 : 1999 (2013 確認) によるほか、次のとおりとする。

- 1) 液と粉末の混合は、その製品に指定された方法による。
- 2) 混合した試料は、よくかき混ぜた後、目開き 600 μm の金網でろ過し、直ちに塗る。初めの混合から時間を測定して、ポットライフの 3 時間を過ぎたものは試験に用いてはならない。
- 3) 試験板はブラストで処理した鋼板 (200mm \times 100mm \times 3.2mm) とする。ブラストの条件は表-3.1.2 による。

表-6.5-2 ブラストの条件

除錆度	IS08501-1 Sa2 ^{1/2} 以上
研掃材	グリット
表面粗さ	25 μm Rz _{JIS} を標準とする

- 4) 混合した試料の塗り方は、吹付塗り (エアスプレー塗り) とし、1 回塗の乾燥膜厚は 75 \pm 10 μm とする。必要があれば製品に指定された希釈剤を用いて混合物の 10% (質量) 以内で薄めてもよい。吹付条件は、製品に指定された条件による。
- 5) 膜厚の測定は、JIS K 5600-1-7 : 2014 (2008 確認) による。

(3) 容器の中での状態

容器の中での状態は JIS K 5600-1-1 : 1999 (2013 確認) の 4.1 (容器の中での状態) による。ただし、粉末については目視によって観察し判定する。

(4) 乾燥時間

乾燥時間の試験は、JIS K 5600-3-3 : 1999 (2013 確認) によって評価する。

(5) 塗膜の外観

塗膜の外観の試験は、JIS K 5600-1-1 : 1999 (2013 確認) の 4.4 (塗膜の外観) による。ただし、判定は 試料を塗ってから 48 時間置いて、目視によって観察し、流れ・むら・割れ・はがれがないときは、混合物の“塗膜の外観が正常である”とする。

(6) ポットライフ

ポットライフの試験は、JIS K 5600-2-6 : 2016 (2008 確認) (ポットライフ) による。ただし、温度 23 $^{\circ}\text{C}$ においてポットライフは 3 時間とする。容器は密閉できるポリエチレン製を用い、塗装はエアスプレー塗りで乾燥は自然乾燥する。

(7) 耐おもり落下性

耐おもり落下性の試験は、JIS K 5600-5-3 : 1999 (2013 確認) の 6 (デュポン式) による。この場合 (6) に用いた試験片をさらに 5 日間置いて、質量が 500 \pm 1g のおもりを高さ 500 mm から撃ち型の上にとす。塗面の試験位置を変えてこの操作を 2 回繰り返す、割れ・はがれのないときは、“衝撃によって割れ・はがれができない”とする。

(8) 厚塗り性

厚塗り性の試験は、試料を垂直に保持した試験板の片面に(2)の方法によって、乾燥膜厚が約 65 μm となるように塗装する。試験片をそのまま 3 分間置いて、再び乾燥膜厚が約 65 μm となるように塗り重ね、合計膜厚が 130 \pm 10 μm になるようにする。48 時間置いて、目視によって塗膜を調べ、塗面に割れ、はがれを認めないときは“厚塗り性に支障がない”とする。ただし、このとき試験片の周辺約 20 mm 以内の部分の塗膜は、評価の対象としない。

(9) 耐複合サイクル防食性

耐複合サイクル防食性試験及び判定は、本仕様書 6.1-3(1)による。

(10) 耐水性

耐水性の試験は、JIS K 5600-6-1 : 2016 (2008 確認) の 7[方法 1 (浸せき法)]による。試験板として、(2).3)によってブラストで処理した鋼板 (150 \times 70 \times 3.2mm) を試料 1 個につき 3 枚ずつ用意し、その両面を(2).2) 及び 4) の方法で 1 回塗り、直ちに周辺をはけで 1 回塗り増し、7 日間置いて試験片とする。そのうちの 1 枚を評価用の塗膜見本に用いる原状試験片とし、2 枚を 23 $^{\circ}\text{C}$ の脱イオン水に 240 時間浸す。試験片を液から取り出した直後と 24 時間置いた後に、目視によって観察し、試験片 2 枚の液面から幅約 10mm を含む双方の塗膜にしわ・膨れ・割れ・はがれを認めず、その上 24 時間置いた後の塗膜を原状試験片と比べて、つやの変化・くもり・変色の程度が大きくないときは“水に浸したとき異状がない”とする。

(11) 混合塗料中の加熱残分

混合塗料中の加熱残分の試験は、JIS K 5601-1-2 : 2008 による。有機ジンクリッチペイントは混合物について測定する。

(12) 加熱残分中の金属亜鉛

加熱残分中の金属亜鉛の定量試験は JIS-K-5553 : 2010 「厚膜形ジンクリッチペイント (追補 1) 」 附属書 2 (規定) (溶剤不溶物中の金属亜鉛の定量) による。ただし、1 液 1 粉末形及び 2 液 1 粉末形の試料については粉末中の金属亜鉛の量を求め、加熱残分中の金属亜鉛は、加熱残分と混合比から次の式によって算出する。

$$A = \frac{B \times C}{D}$$

ここに、A : 加熱残分中の金属亜鉛 (%)

B : 混合物中の粉末の割合 (%)

C : 粉末中の金属亜鉛 (%)

D : 混合物中の加熱残分 (%)

2 液形の試料については、亜鉛末の入っている液から JIS K 5553 : 2010 「厚膜形ジンクリッチペイント (追補 1) 」 附属書 1 (規定) (溶剤不溶物の定量) によって溶剤不溶物を取り、溶剤不溶物について金属亜鉛の量を求め、加熱残分中の金属亜鉛は溶剤不溶物と加熱残分から次の式によって算出する。なお溶剤不溶物を取るときに用いる溶剤は、4-メチル-2-ペンタノン及びアセトン

を体積比 1:1 で混合したものとする。ただし、この方法で資料作成が不可能な場合は、製造者と協議して資料作成方法を変更しても良い。

$$A = \frac{B \times C}{D}$$

ここに、A : 加熱残分中の金属亜鉛 (%)

B : 混合物中の溶剤不溶物 (%)

C : 溶剤不溶物中の金属亜鉛 (%)

D : 混合物中の加熱残分 (%)

(13) 暴露防錆性

暴露防錆性試験及び判定は、本仕様書 6.1-3(1)による。

(14) 耐フラッシュラスト試験

本試験方法は、当社独自のもので塗料の耐フラッシュラスト試験及び判定基準について規定する。

1) 試験の目的

耐フラッシュラスト試験は、鋼橋用塗料の実際の環境下における耐フラッシュラスト性を推定することを目的とした試験である。

2) 試験の流れ

耐フラッシュラスト試験は、図-6.5-1 の流れにて実施する。

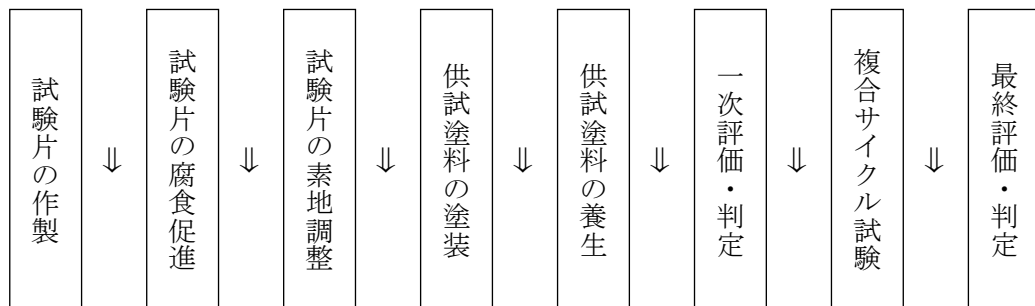


図-6.5-1 試験の流れ

3) 試験片の作製

イ) 試験片

試験片は、鋼板 (150×70×3.2mm) とし図-3.1.2 に示すように加工し、加工後ブラスト処理する。ブラスト条件は、表-3.1.3 とする。

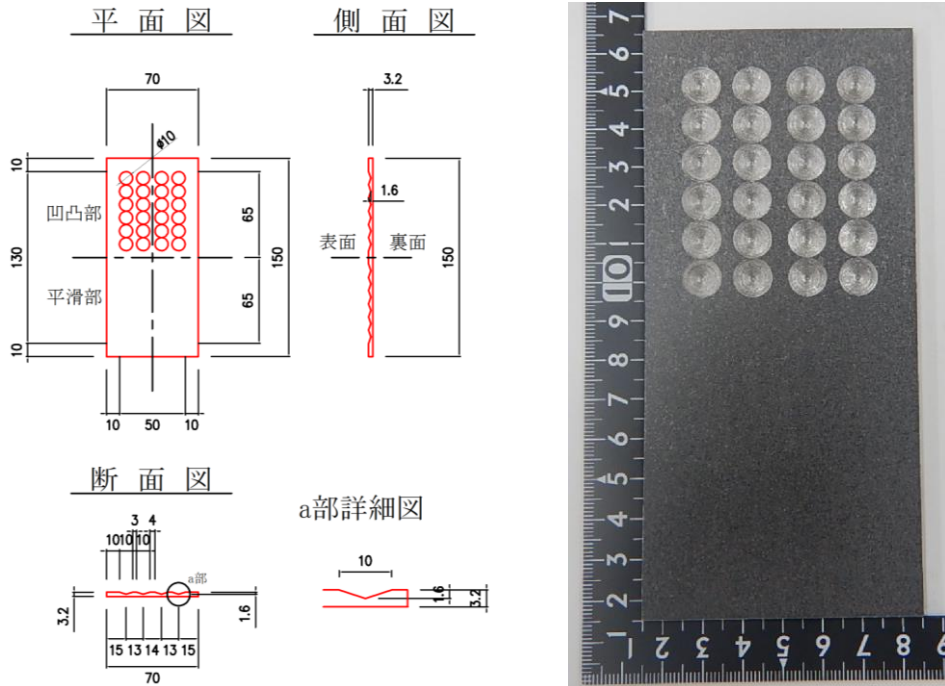


図-6.5-2 試験片

表-6.5-3 ブラスト処理鋼板のブラスト条件

除錆度	ISO8501-1 Sa2 ^{1/2} 以上
研掃材	グリット
表面粗さ	25 μm Rz _{JIS} を標準とする

ロ) 試験片の腐食促進

試験片の腐食促進は、本仕様書 6.1.3(1)による。ただし、試験片の表面には塗装はしない。サイクル試験の期間は、15日とする。

腐食させた試験片の状態を図-6.5-3に示す。



図-6.5-3 腐食促進した試験片の状態

ハ) 試験片の素地調整

素地調整は、1種相当（電動ブラスト面形成動力工具）にて実施する。実施した状態を図-6.5-4に示す。



図-6.5-4 素地調整1種相当実施後の状態

ニ) 供試塗料の塗装および乾燥

(2) に示す方法で試験片に常温で塗装する。塗装後、直ちに試験片の塗面を上向きにして、温度 $10 \pm 1^\circ\text{C}$ かつ湿度 $85\% \pm 5\%$ の恒温恒湿器に水平に入れて7日間乾燥する。なお、恒温恒湿器内で試験片に直接風があたらないよう、試験片をアクリル板等で覆う。乾燥後、恒温恒湿器から取り出し、常温で1時間放置したものを一次評価の試験片とする。なお、試験片の塗装前に裏面に発錆を防止する処理を施す。

4) 一次評価

以下の条件をすべて満たすときは、「フラッシュラスト発生抑制性がある」とする。

- ・目視によって観察し、流れ・むら・割れ・はがれがない。
- ・大きさが $\phi 3.0\text{mm}$ を超えるフラッシュラストがない。なお、大きさはフラッシュラストの最大長を指す。(図-6.5-5 参照)

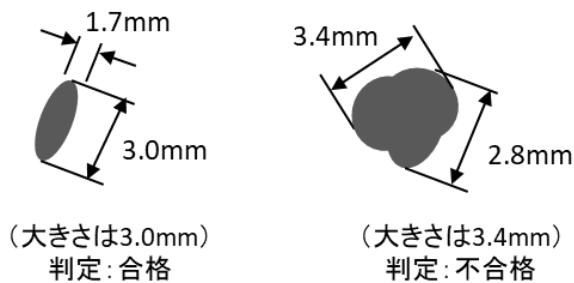


図-6.5-5 フラッシュラストの最大長

5) 複合サイクル試験

複合サイクル試験は、本仕様書 6.1.3(1)3) による。ただし、「フラッシュラスト発生抑制性がある」塗料に対し実施することとし、耐フラッシュラスト試験の一次評価を行った試験片を用いる。サイクル日数は、30日とする。サイクル試験実施前に試験片の4片部のコバ面は塗膜が薄く、早期に発錆し、試験の評価に影響あるため、エッジ部およびその周辺に発錆を防止する処理を施す。

6) 最終評価

以下の条件をすべて満たすときは、「フラッシュラスト進行抑制性がある」とする。ただし、4片の境界部は評価から除外する。

- ・目視によって観察し、流れ・むら・割れ・はがれがない。
- ・大きさが $\phi 3.0\text{mm}$ を超えるフラッシュラストがない。なお、大きさはフラッシュラストの最

大長を指す。(図-6.5-5 参照)

7) 判定

最終評価を行い、試験片 2 枚とも「フラッシュラスト進行抑制性がある」ときは“耐フラッシュラスト試験に耐える”とする。

注 1) 鋼板は、JIS K 5600-1-4:2004 (2013 確認) に規定されたもの。

注 2) ブラスト処理鋼板のブラスト条件は表 1.4 による。

注 3) 研磨は、JIS K 5600-1-4:2004 (2013 確認) の 5.1.5 に規定された方法による。

(15) 赤外吸収スペクトル

赤外吸収スペクトルは、本仕様書 6.1.3(3)による。

3 表示

水性有機ジンクリッチペイントの容器には次の事項を表示しなければならない。

- (1) この規格の番号及び規格の名称
- (2) 正味質量及び正味容量
- (3) 製造業者名またはその略号
- (4) 製造年月またはその略号
- (5) 製造番号またはロット番号
- (6) 主剤と硬化剤などの混合比 (送り状などの別紙でもよい。)
- (7) シンナーの種別 (別紙でもよい。)
- (8) 消防法危険物区分
- (9) 有効貯蔵期限 (送り状などの別紙でもよい。)

6.6 エポキシ樹脂塗料下塗 (SDK P-413)

本品は、下塗り塗装に使用するものである。

エポキシ樹脂塗料下塗は、エポキシ樹脂、顔料、硬化剤、溶剤を主な原料とした2液形の塗料である。

本規格の内容は、JIS K 5551 B種 構造用さび止めペイントの規格を基本とし、サイクル防食性を耐複合サイクル防食性に、屋外暴露耐候性を暴露防錆性に変更し、エポキシ樹脂の定性及び赤外吸収スペクトルを加えたものである。

1 品質

エポキシ樹脂塗料下塗の品質は、2 の試験方法によって試験し、表 6.6-1 の規定に適合しなければならない。

表 6.6-1 品質

項目	品質規格	試験の種類		
		品質規格試験	抜取試験	品質試験
容器の中での状態	主剤・硬化剤ともにかき混ぜたとき堅い塊がなくて一様になること。	○		○
混合性	均等に混合すること。	○		○
乾燥時間 h	16 以内	○		○
塗装作業性	塗装作業に支障がないこと。	○		○
塗膜の外観	塗膜の外観が正常であること。	○		○
ポットライフ h	5 以上	○		○
たるみ性	たるみがないこと。	○		○
上塗り適合性	上塗りに支障がないこと。	○		○
耐おもり落下性 (デュボン式)	500mm の高さから落としたおもりの衝撃によって、割れ・はがれができないこと。	○		○
付着性	分類 2 以下	○		○
耐アルカリ性	アルカリに浸したとき異常がないこと。	○		○
耐揮発油性	試験用揮発油に浸したとき異常がないこと。	○		○
耐複合サイクル防食性	規定のサイクル試験に耐えること。	単膜	30 日	7 日 14 日
混合塗料中の加熱残分%	60 以上	○		○
エポキシ樹脂の定性	エポキシ樹脂を含むこと。	○		○
暴露防錆性	2 年間の暴露試験に耐えること。	○		
赤外吸収スペクトル	抜取試験の赤外吸収スペクトルが品質規格試験結果のそれと同一と認められること。	○	○	

2 試験方法

(1) サンプルング

サンプリングは、JIS K 5600-1-2 による。

(2) 試験の一般条件

試験の一般条件は、JIS K 5600-1-6、JIS K 5600-4-3、及び JIS K 5601-1-1 によるほか、次のとおりとする。

- 1) 主剤と硬化剤との混合は、その製品に指定する方法による。
- 2) 混合した試料は、その容器にふたをして 30 分間置く。
- 3) 混合した試料は、毎回よくかき混ぜた後直ちに塗る。初めの混合から時間を測定してポットライフの 5 時間を過ぎたものは試験に用いてはならない。
- 4) 試験板は、特に規定する以外はブラスト処理した鋼板(200×100×3.2mm)とする。ブラストの条件は表 6.6-2 による。

表 6.6-2 ブラストの条件

除錆度	ISO8501-1 Sa2 ^{1/2} 以上
研掃材	グリット
表面粗さ	25 μmRz _{JIS} を標準とする。

- 5) 混合した試料の塗り方は、特に規定する以外は吹付け塗り(エアスプレー塗り)とし、乾燥膜厚は 7 日間乾燥したときに測定して、55~65 μm になるようにする。必要があれば、製品に指定するシンナーを用いて、混合物の 30%(質量)以内で薄めてもよい。

(3) 容器の中での状態

容器の中での状態の試験は、JIS K 5600-1-1 の 4.1.2 a) (液状塗料の場合)による。ただし、主剤、硬化剤について別々に試験を行う。

(4) 混合性

混合の試験は、容量約 300ml、内径 70~80mm の金属性の容器に製品規格に規定された割合で全量が約 250ml になるように試料を量りとり、ガラス棒又はヘラなどでよくかき混ぜる。全体が容易に一様になるときは、“均等に混合する”とする。

(5) 乾燥時間

乾燥時間の試験は、JIS K 5600-1-1 の 4.3.4 a) (常温乾燥)によって行い、4.3.5 b) (半硬化乾燥)によって評価する。ただし、試験板は鋼板(200×100×0.8mm)を用いる。

(6) 塗装作業性

塗装作業性の試験は、JIS K 5600-1-1 の 4.2(塗装作業性)による。ただし試験板は鋼板(200×150×0.8mm)とし、規定の厚さに塗った後、そのまま 10 分間置いて塗面を調べ、流れが認められないときは“塗装作業に支障がない”とする。

(7) 塗膜の外観

塗膜の外観の試験は、JIS K 5600-1-1 の 4.4(塗膜の外観)による。ただし、判定は塗ってから 48 時間置いて、目視によって観察し、平らさ・流れ・つぶ・しわ・割れ・膨れ・穴・はがれがないときは、“塗膜の外観が正常である”とする。

(8) ポットライフ

ポットライフの試験は、JIS K 5600-2-6(ポットライフ)による。ただし、温度 23℃において

ポットライフは5時間とする。容器は密閉できる金属製を用い、鋼板(200×100×0.8mm)にエアスプレー塗りし、自然乾燥とする。

(9)たるみ性

たるみ性の試験は、JIS K 5551 の附属書 2(規定)(たるみ性)による。この場合、JIS K 5600-2-2 の 5(ストーマー粘度計法)に規定するストーマー粘度計を用い、混合した試料の粘度(KU 値)が 85 ± 3 ($20 \pm 0.5^\circ\text{C}$ において)になるように、製品に指定するシンナーを適当量加える。次に、ガラス板(200×150×5mm)にサグテスターを用いて試料を帯状に塗り、直ちに薄膜の方を上にして垂直に保持する。8時間置いてから、目視によって観察し、すきまが $200 \mu\text{m}$ のところの塗膜に流れが認められないときは“たるみがない”とする。

(10)上塗り適合性

上塗り適合性の試験は、JIS K 5600-3-4 による。この場合、下塗塗料を1回塗りし、48時間置いたものを試験片とする。上塗りに用いる塗料は SDK P-423 に規定する低汚染形ふっ素樹脂塗料用中塗または SDK P-422 に規定するポリウレタン樹脂塗料中塗とし、乾燥膜厚が $30 \sim 35 \mu\text{m}$ になるように吹付塗りする。同時に、別の試験板1枚の片面に同じ上塗塗料を同じ塗装方法で塗装したものを原状試験片とする。

判定は、塗り作業に支障がなく、48時間置いて、目視によって観察して、上塗り塗膜にはじき・割れ・穴・膨れ・はがれを認めないで、原状試験片に比べて粘着・しわの程度が大きくないときは“上塗りに支障がない”とする。

(11)耐おもり落下性

耐おもり落下性の試験は、JIS K 5600-5-3 の 6(デュポン式)による。ただし、試料を試験板の鋼板(200×100×4mm)の片面に(2)の方法で塗り、7日間置いて試験片とし、500mmの高さから $300 \pm 1\text{g}$ のおもりを落とす。塗面の位置を変えてこの操作を2回繰り返す。割れ・はがれがないときは“衝撃によって割れ・はがれができない”とする。

(12)付着性

付着性の試験は、JIS K 5600-5-6 による。ただし、試料を試験板の片面に(2)の方法で塗り、7日間置いて試験片とし、碁盤目のすきま2mm、ます目の数は25とする。

(13)耐アルカリ性

耐アルカリ性の試験は、JIS K 5600-6-1 の 7[方法1(浸せき法)]による。ただし、試験片の枚数は3枚とし、試験板の両面に試料を(2)の方法で1回塗り、24時間置いた後、同じ塗料で板の周辺を試験に悪影響がないように塗り包み、6日間置いて試験片とする。1枚は原状試験片とする。 23°C の水酸化ナトリウム溶液(5w/v%)に168時間浸す。試験片を取り出した直後の1回目及び2時間置いた後の2回目の目視による観察において、2枚の試験片の双方について液面から幅約10mmを含む塗膜に、膨れ・割れ・はがれ・穴・軟化を認めないときは、“アルカリに浸したとき異常がない”とする。

(14)耐揮発油性

耐揮発油性の試験は、JIS K 5600-6-1 の 7.4[手順A(単一の液相を使用)]による。この場合、試験片は(13)と同様にして3枚作り、 23°C の試験用揮発油3号に48時間浸す。試験片を取り出して室内に立てかけ、2時間置いて、目視によって観察し、2枚の試験片の双方について液面か

ら幅約 10mm を含む塗膜にしわ・膨れ・割れ・はがれを認めず、更に液の着色及び濁りの程度が大きくないときは“試験用揮発油に浸したとき異常がない”とする。

(15) 耐複合サイクル防食性

耐複合サイクル防食性の試験は、本仕様書 6.1-3(1)による。

(16) 混合塗料中の加熱残分

混合塗料中の加熱残分の試験は JIS K 5601-1-2 による。

(17) エポキシ樹脂の定性

エポキシ樹脂の定性は、本仕様書 6.1-3(4)による。

(18) 暴露防錆性

暴露防錆性試験及び判定は、本仕様書 6.1-3(2)による。

(19) 赤外吸収スペクトル

赤外吸収スペクトルは、本仕様書 6.1-3(3)による。

3 表示

エポキシ樹脂塗料下塗の容器には次の事項を表示しなければならない。

- (1) この規格の番号及び規格の名称
- (2) 正味質量及び正味容量
- (3) 製造業者名またはその略号
- (4) 製造年月またはその略号
- (5) 製造番号またはロット番号
- (6) 主剤と硬化剤などの混合比(送り状などの別紙でもよい。)
- (7) シンナーの種別(別紙でもよい。)
- (8) 消防法危険物区分
- (9) 有効貯蔵期限(送り状などの別紙でもよい。)

6.7 変性エポキシ樹脂塗料下塗 (SDK P-414)

本品は、下塗り塗装に用いるものである。

変性エポキシ樹脂塗料下塗は、エポキシ樹脂、変性樹脂、顔料、硬化剤及び溶剤を主な原料とした2液形の塗料である。

1 種類

変性エポキシ樹脂塗料下塗の種類は、次の2種類に分ける。

A：常温で使用するもの(10℃以上)

B：低温時に使用するもの(5～20℃程度)

2 品質

変性エポキシ樹脂塗料下塗の品質は、3の試験方法によって試験し、表6.7-1の規定に適合しなければならない。

表 6.7-1 品質

項目	品質規格		試験の種類		
	A	B	品質規格試験	抜取試験	品質試験
容器の中での状態	主剤・硬化剤ともにかき混ぜたとき堅い塊がなくて一様になること。		○		○
乾燥時間	16 以内(23℃)	24 以内(5℃)	○		○
塗膜の外観	塗膜の外観が正常であること。		○		○
ポットライフ	5 時間で利用できるものとする。(23℃)	5 時間で利用できるものとする。(5℃)	○		○
たるみ性	たるみがないこと。		○		○
上塗り適合性	上塗りに支障がないこと。		○		○
耐おり落下性 (デュボン式)	割れ及びはがれがない。		○		○
付着性	分類 2 以下		○		○
耐熱性	160℃で 30 分加熱しても、塗膜に異常がなく、付着性が分類 2 以下のこと。		○		○
耐湿性	120 時間の試験に耐えること。		○		○
層間付着性	異常がないこと。		○		○
耐複合サイクル防食性	規定のサイクル試験に耐えること。	単膜	30 日	7 日	14 日
混合塗料中の加熱残分%	60 以上		○		○
エポキシ樹脂の定性	エポキシ樹脂を含むこと。		○		○
暴露防錆性	2 年間の暴露試験に耐えること。		○		
赤外吸収スペクトル	抜取試験の赤外吸収スペクトルが品質規格試験結果のそれと同一と認められること。		○	○	

3 試験方法

(1) サンプルング

サンプルングは、JIS K 5600-1-2(サンプルング)による。

(2) 試験の一般条件

試験の一般条件は、JIS K 5600-1-1、JIS K 5600-1-6 及び JIS K 5601-1-1 によるほか、次のとおりとする。

- 1) 主剤と硬化剤との混合は、その製品に指定する方法による。
- 2) 混合した試料は、その容器にふたをして 30 分間置く。
- 3) 混合した試料は、毎回よくかき混ぜた後直ちに塗る。初めの混合から時間を測定してポットライフの 5 時間を過ぎたものは試験に用いてはならない。
- 4) 試験板は、特に規定する以外はブラスト処理した鋼板(200×100×3.2mm)とする。ブラストの条件は表 6.7-2 による。

表 6.7-2 ブラストの条件

除錆度	ISO8501-1 Sa2 ^{1/2} 以上
研掃材	グリット
表面粗さ	25 μmRz _{JIS} を標準とする。

- 5) 混合した試料の塗り方は、特に規定する以外は吹付け塗り(エアスプレー塗り)とし、乾燥膜厚は 7 日間乾燥したときに測定して、55~65 μm になるようにする。必要があれば、製品に指定するシンナーを用いて、混合物の 30%(質量)以内で薄めてもよい。

(3) 容器の中での状態

容器の中での状態の試験は、JIS K 5600-1-1 の 4.1.2 a) (液状塗料の場合)による。ただし、主剤、硬化剤について別々に試験を行う。

(4) 乾燥時間

A についての乾燥時間の試験は、JIS K 5600-1-1 の 4.3.4 a) (常温乾燥)によって行い、4.3.5 b) (半硬化乾燥)によって評価する。

B についての乾燥時間の試験は JIS K 5600-1-1 の 4.3.4 b) (低温乾燥)によって行い、4.3.5 b) (半硬化乾燥)によって評価する。ただし、試験板は鋼板(200×100×0.8mm)を用いる。

(5) 塗膜の外観

塗膜の外観の試験は、JIS K 5600-1-1 の 4.4(塗膜の外観)による。ただし、判定は塗ってから 48 時間置いて、目視によって観察し、平らさ・流れ・つぶ・しわ・割れ・膨れ・穴・はがれがないときは、“塗膜の外観が正常である”とする。

(6) ポットライフ

ポットライフの試験は、JIS K 5600-2-6(ポットライフ)による。ただし、A については温度 23℃においてポットライフは 5 時間とし、B については、温度 5℃においてポットライフは 5 時間とする。容器は密閉できる金属製を用い、鋼板(200×100×0.8mm)にはけ塗りし、自然乾燥とする。

(7) たるみ性

たるみ性の試験は、JIS K 5551 の 7.9(たるみ性)による。この場合、JIS K 5600-2-2 の 5(ス

トーマー粘度計法)に規定するストーマー粘度計を用い、混合した試料の粘度(KU 値)が 85 ± 3 ($23 \pm 0.5^\circ\text{C}$ において)になるように、製品に指定するシンナーを適当量加える。次に、ガラス板(200×150×5mm)にサグテスタを用いて試料を帯状に塗り、直ちに薄膜の方を上にして垂直に保持する。8時間置いてから、目視によって観察し、すきまが $200 \mu\text{m}$ のところの塗膜に流れが認められないときは“たるみがない”とする。

(8) 上塗り適合性

上塗り適合性の試験は、JIS K 5600-3-4 による。この場合、下塗塗料を1回塗りし、48時間置いたものを試験片とする。上塗りに用いる塗料は SDK P-422 に規定するポリウレタン樹脂塗料中塗とし、乾燥膜厚が $30 \sim 35 \mu\text{m}$ になるように吹付塗りする。同時に、別の試験板1枚の片面に同じ上塗塗料を同じ塗装方法で塗装したものを原状試験片とする。

判定は、塗り作業に支障がなく、48時間置いて、目視によって観察して、上塗り塗膜にはじき・割れ・穴・膨れ・はがれを認めないで、原状試験片に比べて粘着・しわの程度が大きくないときは“上塗りに支障がない”とする。

(9) 耐おもり落下性

耐おもり落下性の試験は、JIS K 5600-5-3 の6(デュポン式)による。ただし、試料を試験板の鋼板(200×100×4mm)の片面に(2)の方法で塗り、7日間置いて試験片とし、500mmの高さから $300 \pm 1\text{g}$ のおもりを落とす。塗面の位置を変えてこの操作を2回繰り返し、割れ・はがれがないときは“衝撃によって割れ、はがれができない”とする。

(10) 付着性

付着性の試験は、JIS K 5600-5-6 による。ただし、試料を試験板の片面に(2)の方法で塗り、7日間置いて試験片とし、碁盤目のすきま2mm、ます目の数は25とする。

(11) 耐熱性

耐熱性の試験は、JIS K 5600-6-3(耐加熱性)による。ただし、試料を試験板に(2)の方法で塗り、7日間置いて試験片とする。次いで $160 \pm 5^\circ\text{C}$ に保った乾燥器に入れ、30分間加熱した後、取り出し、直ちに塗膜の外観を調べ、膨れ・割れ・はがれ・あわが認められないとき、“塗膜に異常がない”とする。次いで1時間置いた後、JIS K 5600-5-6 により付着性試験を行う。この場合碁盤目のすきま5mm、ます目の数は9とする。塗膜に膨れ・割れ・あわが認められなく、付着性の評価点が分類2以下であるとき“ 160°C で30分加熱しても塗膜に異常がなく、付着性が分類2以下である”とする。

(12) 耐湿性

耐湿性の試験は、JIS K 5600-7-2 の5(回転式)による。ただし、試料を試験板の両面に(2)の方法で塗り、7日間置いた後、カッターナイフの刃先で試験板の素地に達するように交差する2本の対角線の切り傷を付けて試験片とする。次いで、温度 $50 \pm 1^\circ\text{C}$ 、相対湿度95%以上に保った耐湿試験機の試料架台に取付け、120時間試験した後、試験片を取り出して直ちに塗膜を調べる。試験片2枚以上について塗膜に付けた傷の両側3mm以外に膨れ、割れ、はがれ、さびを認めないときは、“120時間の試験に耐える”とする。

(13) 層間付着性

層間付着性の試験は、次のとおり行う。

1) 試験片の作製

試験片を2枚ずつ用意し、それぞれの両面に SDK P-414 に規定する変性エポキシ樹脂塗料下塗を乾燥膜厚が 50~70 μ m になるように吹付け塗りで1回塗装し、室内に1日放置する。その後、JIS K 5600-7-7 キセノンランプ法)に規定するキセノンランプ式耐候性試験機によって20時間照射した後、取り出して24時間放置する。次にポリウレタン樹脂塗料中塗を試験片の片面(キセノンランプが照射された面)に1回塗り、塗面を上向き、水平に7日間置いたものを試験片とする。

2) 操作

- i) 試験片を JIS K 5600-7-2(耐湿性)の(5)(回転式)に規定する 50 \pm 1 $^{\circ}$ C, 相対湿度 95%以上に保った耐湿試験機につり具を用いて吊り下げる。
- ii) 24時間後に取り出して、直ちに JIS P 3801 に規定するろ紙を軽く当てて塗面の水分を取り除き、24時間おく。
- iii) JIS K 5600-5-6 の 4.1 に規定するカッターナイフの刃先で、図 6.7-1 のとおり、試験片の中央部に試験片の短辺と平行に、15mm の間隔で長さ 40mm の切り傷2本を、試験片の生地に達するようにつける。
- iv) 切り傷のほぼ中央に、2本の切きずを横切って直角に JIS Z 1522 に規定するセロハン粘着テープをはり付ける。(図 6.7-1)
- v) セロハン粘着テープは、全長 75mm で幅 24mm のものを用い、2本の切り傷の外側に約 10mm はみだしてはり付け、一方の端 20mm を折り返しておく。セロハン粘着テープの表面を JIS S 6050 に規定するプラスチック字消しで強くこすり付け、塗面にテープを完全に付着させる。
- vi) 1~2分後に、テープの折返し部を塗面に直角に、素早く引きはがした後、塗面を調べる。

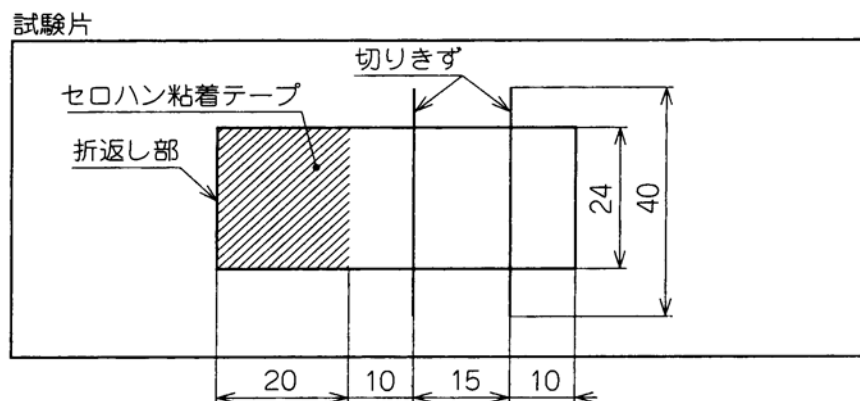


図 6.7-1 切り傷の入れ方及びセロハン粘着テープのはり方

3) 判定

変性エポキシ樹脂塗料下塗に塗装した試験片それぞれ2枚について、目視によって観察して、下塗り塗膜と中塗り塗膜の層間にはがれがないか、あっても切り傷から直角の方向に長さ約 2mm 以下のときは“異常がない”とする。

(14)耐複合サイクル防食性

耐複合サイクル防食性の試験は、本仕様書 6.1-3(1)による。

(15)混合塗料中の加熱残分

混合塗料中の加熱残分の試験は JIS K 5601-1-2 による。

(16)エポキシ樹脂の定性

エポキシ樹脂の定性は、本仕様書 6.1-3(4)による。

(17)暴露防錆性

暴露防錆性及び判定は、本仕様書 6.1-3(2)による。

(18)赤外吸収スペクトル

赤外吸収スペクトルは、本仕様書 6.1-3(3)による。

4 表示

変性エポキシ樹脂塗料下塗の容器には次の事項を表示しなければならない。

(1)規格名称

(2)正味質量及び正味容量

(3)製造業者名または公知の略号

(4)製造年月またはその略号

(5)バッチの番号

(6)混合比率及び混合方法

(7)有効期限

6.8 変性エポキシ樹脂塗料内面用 (SDK P-415)

本品は、箱桁の内面等に用いるものである。

変性エポキシ樹脂塗料内面用は、エポキシ樹脂、変性樹脂、顔料、硬化剤及び溶剤を主としたもので耐熱性を持ち、淡色の仕上げが可能なものである。

1 種類

変性エポキシ樹脂塗料内面用の種類は、次の2種類に分ける。

A：常温で使用するもの(10℃以上)

B：低温時に使用するもの(5～20℃程度)

2 品質

変性エポキシ樹脂塗料内面用の品質は、3の試験方法によって試験し、表6.8-1の規定に適合しなければならない。

表 6.8-1 品質

項目	品質規格		試験の種類		
	A	B	品質規格試験	抜取試験	品質試験
容器の中での状態	主剤・硬化剤ともにかき混ぜたとき堅い塊がなくて一様になること。		○		○
乾燥時間	24 以内(23℃)	24 以内(5℃)	○		○
塗膜の外観	塗膜の外観が正常であること。		○		○
ポットライフ	5 時間で使用するものとする。 (23℃)	5 時間で使用するものとする。 (5℃)	○		○
たるみ性	たるみがないこと。		○		○
付着性	分類 2 以下		○		○
耐屈曲性	直径 10mm の折り曲げに耐えること。		○		○
耐おもり落下性 (デュボン式)	塗膜に割れ及びはがれが生じない。		○		○
耐熱性	160℃で 30 分加熱しても、塗膜に異常がなく、付着性が分類 2 以下のこと。		○		○
耐湿性	120 時間の試験に耐えること。		○		○
耐湿潤冷熱繰返し性	耐湿潤冷熱繰返しに耐えること。		○		○
耐複合サイクル防食性	規定のサイクル試験に耐えること。	単膜	30 日	7 日	14 日
混合塗料中の加熱残分%	60 以上		○		○
エポキシ樹脂の定性	エポキシ樹脂を含むこと。	主剤にエポキシ樹脂又は硬化剤に NCO 基を含むこと。	○		○
暴露防錆性	2 年間の暴露試験に耐えること。		○		
赤外吸収スペクトル	抜取試験の赤外吸収スペクトルが品質規格試験結果のそれと同一と認められること。		○	○	

3 試験方法

(1) サンプルング

サンプルングは、JIS K 5600-1-2 の(試料採取方法)による。

(2) 試験の一般条件

試験の一般条件は、JIS K 5600-1-1、JIS K 5600-1-6 及び JIS K 5601-1-1 によるほか、次のとおりとする。

- 1) 主剤と硬化剤との混合は、その製品に指定する方法による。
- 2) 混合した試料は、その容器にふたをして 30 分間置く。
- 3) 混合した試料は、毎回よくかき混ぜた後、直ちに塗る。初めの混合から時間を測定して、ポットライフの 5 時間を過ぎたものは試験に用いてはならない。
- 4) 試験板は、特に規定する以外はブラスト処理した鋼板(200×100×3.2mm)とする。ブラストの条件は表 6.8-2 による。

表 6.8-2 ブラストの条件

除錆度	ISO8501-1 Sa2 ^{1/2} 以上
研掃材	グリット
表面粗さ	25 μ mRz _{JIS} を標準とする。

- 5) 混合した試料の塗り方は、特に規定する以外は吹き付け塗り(エアスプレー塗り)とし、乾燥膜厚は 7 日間乾燥したときに測定して、110~130 μ m になるようにする。必要があれば、製品に指定するシンナーを用いて、混合物の 30%(質量)以内で薄めてもよい。

(3) 容器の中での状態

容器の中での状態は JIS K 5600-1-1 の 4.1.2 a) (液状塗料の場合)による。ただし、主剤、硬化剤について別々に試験を行う。

(4) 乾燥時間

A についての乾燥時間の試験は JIS K 5600-1-1 の 4.3.4 a) (常温乾燥)によって行い、4.3.5 b) (半硬化乾燥)によって評価する。

B についての乾燥時間の試験は JIS K 5600-1-1 の 4.3.4 b) (低温乾燥)によって行い、4.3.5 b) (半硬化乾燥)によって評価する。ただし、試験板は鋼板(200×100×0.8mm)を用いる。

(5) 塗膜の外観

塗膜の外観の試験は、JIS K 5600-1-1 の 4.4 (塗膜の外観)による。ただし、判定は試料を塗ってから 48 時間置いて、目視によって観察し、平らさ・流れ・つぶ・しわ・割れ・膨れ・穴・はがれがないときは、“塗膜の外観が正常である”とする。

(6) ポットライフ

ポットライフの試験は、JIS K 5600-2-6 (ポットライフ)による。ただし、A については温度 23°C においてポットライフは 5 時間とし、B については温度 5°C においてポットライフは 5 時間とする。容器は密閉できる金属製を用い、鋼板(200×100×0.8mm)にエアスプレー塗りし、塗装作業性に支障がなく、塗膜の外観に異常がないとき“使用できる”とする。

(7) たるみ性

たるみ性の試験は、JIS K 5551 の 7.9(たるみ性)による。この場合(2)で混合した試料をガラス板(200×150×5mm)にサグテスタを用いて試料を帯状に塗り、直ちに薄膜の方を上にして垂直に保持する。8時間置いてから、目視によって観察し、すきまが 250 μ m のところの塗膜に流れが認められないときは“たるみがない”とする。

(8) 付着性

付着性の試験は、JIS K 5600-5-6 (クロスカット法)による。ただし、試料を試験板の片面に(2)の方法で塗り、7日間置いて試験片とし、碁盤目のすきま 2mm、ます目の数は 25 とする。

(9) 耐屈曲性

耐屈曲性の試験は、JIS K 5600-5-1 (耐屈曲性)による。ただし、試験板は鋼板(150×50×0.3mm)とし、試料をその片面に(2)の方法で塗り、7日間置いて試験片とする。心棒の直径は 10mm とする。

(10) 耐おもり落下性

耐おもり落下性の試験は、JIS K 5600-5-3 の 6 (デュポン式)による。ただし、試料を試験板の鋼板(200×100×4mm)の片面に(2)の方法で塗り、7日間置いて試験片とし、300mm の高さから 500 \pm 1g のおもりを落とす。塗面の試験位置を変えてこの操作を 2 回繰り返す、割れ・はがれがないときは、“衝撃によって割れ・はがれができない”とする。

(11) 耐熱性

耐熱性の試験は、JIS K 5600-6-3 (耐加熱性)による。ただし、試料を試験板の片面に(2)の方法で塗り、7日間置いて試験片とし、160 \pm 5 $^{\circ}$ C に保った乾燥器に入れ、30 分間加熱して取り出し、直ちに塗膜の外観を調べ、1時間置いた後、JIS K 5600-5-6:1999(2008 確認)により付着性試験を行う。この場合碁盤目のすきま 5mm、ます目の数は 9 とする。塗膜に膨れ・割れ・あわが認められなく、付着性の評価点が分類 2 以下であるとき“160 $^{\circ}$ C で 30 分加熱しても塗膜に異常がなく、付着性が分類 2 以下である”とする。

(12) 耐湿性

耐湿性の試験は、JIS K 5600-7-2 の 5 (回転式)による。ただし、試料を試験板の両面に(2)の方法で塗り、7日間置いた後、カッターナイフの刃先で試験板の素地に達するように交差する 2 本の対角線を引いて試験片とし、温度 50 \pm 1 $^{\circ}$ C、相対湿度 95%以上に保った耐湿試験機の試料架台に取り付け、120 時間試験した後、試験片を取り出して直ちに塗膜を調べる。試験片 2 枚以上について塗膜に付けた傷の両側 3mm 以外に膨れ・はがれ・さびを認めないときは、“120 時間の試験に耐える”とする。

(13) 耐湿潤冷熱繰返し性

耐湿潤冷熱繰返し性試験は、JIS K 5600-7-4 (耐湿潤冷熱繰返し性)による。ただし、試験板 2 枚の両面に(2)の方法で 24 時間間隔、2 回塗りし、7日間置いた後、23 \pm 2 $^{\circ}$ C の水中に 18 時間浸した後、直ちに -20 \pm 3 $^{\circ}$ C に保った恒温槽で 3 時間冷却し、次いで 50 \pm 3 $^{\circ}$ C に保った別の恒温槽で 3 時間加熱する。この操作を 10 回繰り返した後、約 1 時間置いて塗膜の外観を調べ、次いで JIS K 5600-5-6 により付着性を試験する。この場合、碁盤目のすきまは 2mm、ます目の数は 25 とする。

塗膜に膨れ・割れ・はがれが認められなく、付着性の評価点が分類 2 以下であるとき“塗膜に

異常がない”とする。

(14)耐複合サイクル防食性

耐複合サイクル防食性の試験は本仕様書 6.1-3(1)による。

(15)混合塗料中の加熱残分

混合塗料中の加熱残分の試験は JIS K 5601-1-2 による。

(16)エポキシ樹脂の定性

エポキシ樹脂の定性は本仕様書 6.1-3(4)による。

(17)暴露防錆性

暴露防錆性試験及び判定は本仕様書 6.1-3(2)による。

(18)赤外吸収スペクトル

赤外吸収スペクトルは、本仕様書 6.1-3(3)による。

4 表示

変性エポキシ樹脂塗料内面用の容器には次の事項を表示しなければならない。

(1)この規格の番号及び規格の名称

(2)正味質量及び正味容量

(3)製造業者名またはその略号

(4)製造年月またはその略号

(5)製造番号またはロット番号

(6)主剤と硬化剤などの混合比(送り状などの別紙でもよい。)

(7)シンナーの種別(別紙でもよい。)

(8)消防法危険物区分

(9)有効貯蔵期限(送り状などの別紙でもよい。)

6.9 無溶剤形変性エポキシ樹脂塗料 (SDK P-416)

本品は、箱桁の内面等の塗替え塗料に用いるものである。

無溶剤形変性エポキシ樹脂塗料は、エポキシ樹脂、変性樹脂、顔料及び硬化剤を主な原料とし、溶剤を含まない2液形のもので、耐熱性を持ち、淡色の仕上げが可能なものである。

1 品質

無溶剤形変性エポキシ樹脂塗料の品質は、2の試験方法によって試験し、表6.9-1の規定に適合しなければならない。

表 6.9-1 品質

項目	品質規格		試験の種類		
	A	B	品質規格試験	抜取試験	品質試験
容器の中での状態	主剤・硬化剤ともにかき混ぜたとき堅い塊がなくて一様になること。		○		○
乾燥時間 h	24 以内	24 以内	○		○
塗膜の外観	塗膜の外観が正常であること。		○		○
ポットライフ	A (23°C)	B (5°C)	○		○
	1 時間で使用できるものとする。	1 時間で使用できるものとする。			
たるみ性	たるみがないこと。		○		○
付着性	分類 2 以下		○		○
ブリージング試験	大きなにじみを認めないこと。		○		○
耐おもり落下性 (デュボン式)	塗膜に割れ及びびはがれが生じない。		○		○
耐熱性	160°C で 30 分加熱しても、塗膜に異常がなく、付着性が分類 2 以下のこと。		○		○
耐湿性	120 時間の試験に耐えること。		○		○
耐湿潤冷熱繰り返し性	耐湿潤冷熱繰り返しに耐えること		○		○
耐複合サイクル防食性	規定のサイクル試験に耐えること。		30 日	7 日	14 日
溶剤の検出	溶剤の検出を認めないこと。		○		○
エポキシ樹脂の定性	エポキシ樹脂を含むこと。		○		○
暴露防錆性	2 年間の暴露試験に耐えること。		○		
赤外吸収スペクトル	採取試験の赤外吸収スペクトルが品質規格試験結果のそれと同一と認められること。		○	○	

2 試験方法

(1) サンプルング

サンプルングは、JIS K 5600-1-2 の(サンプルング)による。

(2) 試験の一般条件

試験の一般条件は、JIS K 5600-1-1、JIS K 5600-1-6 及び JIS K 5601-1-1 によるほか、次のとおりとする。

- 1) 主剤と硬化剤との混合は、その製品に指定する方法による。
- 2) 混合した試料は、その容器にふたをして 30 分間置く。
- 3) 混合した試料は、毎回よくかき混ぜた後、直ちに塗る。初めの混合から時間を測定して、ポットライフの 1 時間を過ぎたものは試験に用いてはならない。
- 4) 試験板は、特に規定する以外はブラスト処理した鋼板(200×100×3.2mm)とする。ブラストの条件は表 6.9-2 による。

表 6.9-2 ブラストの条件

除錆度	ISO8501-1 Sa2 ^{1/2} 以上
研掃材	グリット
表面粗さ	25 μ mRz _{JIS} を標準とする

- 5) 混合した試料の塗り方は、特に規定する以外のはけ塗りとし、1 回ごとの塗布量は、塗る面積 100cm² について 2.0g とする。

(3) 容器の中での状態

容器の中での状態は JIS K 5600-1-1 の 4.1.2 a) (液状塗料の場合)による。ただし、主剤、硬化剤について別々に試験を行う。

(4) 乾燥時間

A についての乾燥時間の試験は JIS K 5600-1-1 の 4.3.4 a) (常温乾燥)によって行い、4.3.5 b) (半硬化乾燥)によって評価する。

B についての乾燥時間の試験は JIS K 5600-1-1 の 4.3.4 b) (低温乾燥)によって行い、4.3.5 b) (半硬化乾燥)によって評価する。ただし、試験板は鋼板(200×100×0.8mm)を用いる。

(5) 塗膜の外観

塗膜の外観の試験は、JIS K 5600-1-1 の 4.4 (塗膜の外観)による。ただし、判定は試料を塗ってから 48 時間置いて、目視によって観察し、平らさ・流れ・つぶ・しわ・割れ・膨れ・穴・はがれがないときは、“塗膜の外観が正常である”とする

(6) ポットライフ

ポットライフの試験は、JIS K 5600-2-6 (ポットライフ)による。ただし、A については温度 23℃においてポットライフは 1 時間とし、B については、温度 5℃においてポットライフは 1 時間とする。容器は密閉できる金属製を用い、鋼板(200×100×0.8mm)にはけ塗りし、塗装作業性に支障がなく、塗膜の外観に異常がないとき“使用できる”とする。

(7) たるみ性

たるみ性の試験は、JIS K 5551 の 7.9(たるみ性)による。この場合(2)で混合した試料をガラス板(200×150×5mm)にサグテストを用いて試料を帯状に塗り、直ちに薄膜の方を上にして垂直に保持する。8 時間置いてから、目視によって観察し、すきまが 250 μ m のところの塗膜に流れが認められないときは“たるみがない”とする。

(8) 付着性

付着性の試験は、JIS K 5600-5-6 (クロスカット法)による。ただし、試料を試験板の片面に(2)の方法で塗り、7日間置いて試験片とし、碁盤目のすきま2mm、ます目の数は25とする。

(9) ブリージング試験

試験板を試料1個について4枚ずつ用意し、その片面にSDK P-416 無溶剤形変性エポキシ樹脂塗料を塗り面積100cm²について2.2gを塗り付け、24時間乾燥させる。その後、50±2℃に保った恒温器で144時間乾燥し、約23℃の室内に1時間置いた後、試料を(2)の方法で塗り面積100cm²について2.5gを塗り付け、168時間置いたものを試験片とする。そのうちの1枚は原状試験片とする。試験は、50±2℃に保った恒温槽に24時間置いた後、取り出して約23℃の室内に1時間置いた後、塗膜の色差(ΔE*_{ab})をJIS K 5600-4-5 : 1999(2008 確認)により測定し、色差(ΔE*_{ab})が5.0以内のときは“大きなにじみを認めない”とする。

(10) 耐おもり落下性

耐おもり落下性の試験は、JIS K 5600-5-3 の6 (デュポン式)による。ただし、試料を試験板の鋼板(200×100×4mm)の片面に(2)の方法で塗り、7日間置いて試験片とし、300mmの高さから500±1gのおもりを落とす。塗面の試験位置を変えてこの操作を2回繰り返し、割れ・はがれがないときは、“衝撃によって割れ・はがれができない”とする。

(11) 耐熱性

耐熱性の試験は、JIS K 5600-6-3 (耐加熱性)による。ただし、試料を試験板の片面に(2)の方法で塗り、7日間置いて試験片とし、160±5℃に保った乾燥器に入れ、30分間加熱して取り出し、直ちに塗膜の外観を調べ、1時間置いた後、JIS K 5600-5-6により付着性試験を行う。この場合碁盤目のすきま5mm、ます目の数は9とする。塗膜に膨れ・割れ・あわが認められなく、付着性の評価点が分類2以下であるとき“160℃で30分加熱しても塗膜に異常がなく、付着性が分類2以下である”とする。

(12) 耐湿性

耐湿性の試験は、JIS K 5600-7-2 の5 (回転式)による。ただし、試料を試験板の両面に(2)の方法で塗り、7日間置いた後、カッターナイフの刃先で試験板の素地に達するように交差する2本の対角線を引いて試験片とし、温度50±1℃、相対湿度95%以上に保った耐湿試験機の試料架台に取り付け、120時間試験した後、試験片を取り出して直ちに塗膜を調べる。

試験片2枚以上について塗膜に付けた傷の両側3mm以外に膨れ・はがれ・さびを認めないとき、“120時間の試験に耐える”とする。

(13) 耐湿潤冷熱繰返し性

耐湿潤冷熱繰返し性試験は、JIS K 5600-7-4(耐湿潤冷熱繰返し性)による。ただし、試験板2枚の片面に(2)の方法で24時間間隔、2回塗りし、7日間置いた後、23±2℃の水中に18時間浸した後、直ちに-20±3℃に保った恒温槽で3時間冷却し、次いで50±3℃に保った別の恒温槽で3時間加熱する。この操作を10回繰り返した後、約1時間置いて塗膜の外観を調べ、次に付着性を試験する。この場合、碁盤目のすきまは2mm、ます目の数は25とする。

塗膜に膨れ・割れ・はがれが認められなく、付着性の評価点が分類2以下であるとき“塗膜に異常がない”とする。

(14) 耐複合サイクル防食性

耐複合サイクル防食性の試験は本仕様書 6. 1-3(1)による。

(15) 溶剤の検出

主剤及び硬化剤を別々に 50g サンプリングし、図 6. 9-1 に示す容器に入れ、コック A を開いた状態で $70 \pm 1^\circ\text{C}$ に 1 時間保持した後、容器をゆっくり振とうし容器内のガス濃度を均一にしてからコック A を閉じる。B からガスサンプラーを用いてガス 1ml を採取し、ガスクロマトグラフ装置に圧入してクロマトグラムを求める。

主剤及び硬化剤について高さ 10mm 以上のシャープなピーク (空気のピークは除く) がない場合“溶剤が含まれていない”とする。

ガスクロマトグラフについての分析の共通的な一般事項は JIS K 0114(ガスクロマトグラフ分析方法通則)による。なお、ガスクロマトグラフ装置は、下記の操作条件で行うものとし、カラムの長さ及び充填材の種類は、溶剤の種類に応じて検出できるように適当に選択するものとする。また、ガスクロマトグラフによる測定時間は、試料注入後、10 分間チャート紙に記録させる。

カラム及び注入口温度	150°C
検出器温度	100°C
キャリアーガス及び流速ヘリウム	25~30ml/min
検出器熱伝導型	(100 から 120mA)
記録計感度	8mV

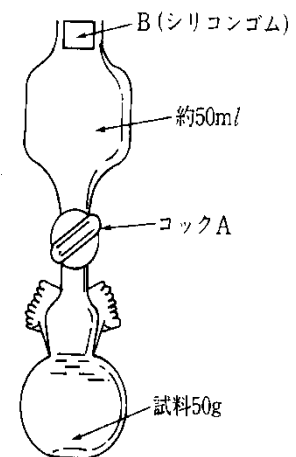


図 6. 9-1 塗料中の溶剤を揮発させる容器

(16) エポキシ樹脂の定性

エポキシ樹脂の定性は本仕様書 6. 1-3(4)による。

(17) 暴露防錆性

暴露防錆性試験及び判定は本仕様書 6. 1-3(2)による。

(18) 赤外吸収スペクトル

赤外吸収スペクトルは、本仕様書 6. 1-3(3)による。

3 表示

無溶剤変性エポキシ樹脂塗料の容器には次の事項を表示しなければならない。

- (1) この規格の番号及び規格の名称
- (2) 正味質量及び正味容量
- (3) 製造業者名またはその略号
- (4) 製造年月またはその略号
- (5) 製造番号またはロット番号
- (6) 主剤と硬化剤などの混合比(送り状などの別紙でもよい。)
- (7) 消防法危険物区分
- (8) 有効貯蔵期限(送り状などの別紙でもよい。)

6.10 厚膜形エポキシ樹脂塗料下塗 (SDK P-417)

本品は、下塗り塗装に用いるものである。

厚膜形エポキシ樹脂塗料下塗は、エポキシ樹脂、変性樹脂、顔料、硬化剤及び溶剤を主な原料とした厚膜塗装が可能な2液形の塗料である。

1 品質

厚膜形エポキシ樹脂塗料下塗の品質は、2の試験方法によって試験し、表6.10-1の規定に適合しなければならない。

表 6.10-1 品質

項目	品質規格	試験の種類		
		品質規格試験	抜取試験	品質試験
容器の中での状態	主剤・硬化剤ともにかき混ぜたとき堅い塊がなくて一様になること。	○		○
混合性	均等に混合すること。	○		○
乾燥時間 h	16 以内	○		○
塗装作業性	塗装作業に支障がないこと。	○		○
塗膜の外観	塗膜の外観が正常であること。	○		○
ポットライフ	5 時間で利用できるものとする。	○		○
たるみ性	たるみがないこと。	○		○
上塗り適合性	上塗りに支障がないこと。	○		○
耐おもり落下性 (デュボン式)	塗膜に割れ及びはがれが生じない。	○		○
付着性	分類 2 以下	○		○
耐アルカリ性	アルカリに浸したとき異常がないこと。	○		○
耐揮発油性	試験用揮発油に浸したとき異常がないこと。	○		○
耐複合サイクル防食性	規定のサイクル試験に耐えること。	単膜	30 日	7 日 14 日
混合塗料中の加熱残分 %	60 以上	○		○
エポキシ樹脂の定性	エポキシ樹脂を含むこと。	○		○
暴露防錆性	2 年間の暴露試験に耐えること。	○		
赤外吸収スペクトル	抜取試験の赤外吸収スペクトルが品質規格試験結果のそれと同一と認められること。	○	○	

2 試験方法

(1) サンプルング

サンプルングは、JIS K 5600-1-2 による。

(2) 試験の一般条件

試験の一般条件は、JIS K 5600-1-1、JIS K 5600-1-6 及び JIS K 5601-1-1(試験の一般条件)

によるほか、次のとおりとする。

- 1) 主剤と硬化剤との混合は、その製品に指定する方法による。
- 2) 混合した試料は、その容器にふたをして 30 分間置く。
- 3) 混合した試料は、毎回よくかき混ぜた後、直ちに塗る。初めの混合から時間を測定して、ポットライフの 5 時間を過ぎたものは試験に用いてはならない。
- 4) 試験板は、特に規定する以外はブラスト処理した鋼板(200×100×3.2mm)とする。ブラストの条件は表 6.10-2 による。

表 6.10-2 ブラストの条件

除錆度	ISO8501-1 Sa2 ^{1/2} 以上
研掃材	グリット
表面粗さ	25 μm Rz _{JIS} を標準とする。

- 5) 混合した試料の塗り方は、特に規定する以外は吹き付け塗り(エアスプレー塗り)とし、乾燥膜厚は 7 日間乾燥したときに測定して、110~130 μm になるようにする。必要があれば、製品に指定するシンナーを用いて、混合物の 30% (質量) 以内で薄めてもよい。

(3) 容器の中での状態

容器の中での状態の試験は、JIS K 5600-1-1 の 4.1.2 a) (液状塗料の場合)による。ただし、主剤、硬化剤について別々に試験を行う。

(4) 混合性

混合の試験は、容量約 300ml、内径 70~80mm の金属性の容器に製品規格に規定された割合で全量が約 250ml になるように試料を量りとり、ガラス棒又はヘラなどでよくかき混ぜる。全体が容易に一樣になるときは、“均等に混合する”とする。

(5) 乾燥時間

乾燥時間の試験は、JIS K 5600-1-1 の 4.3.4 a) (常温乾燥)によって行い、4.3.5 b) (半硬化乾燥)によって評価する。ただし、試験板は鋼板(200×100×0.8mm)を用いる。

(6) 塗装作業性

塗装作業性の試験は、JIS K 5600-1-1 の 4.2 (塗装作業性)による。ただし、試験板は鋼板(200×150×0.8mm)とし、規定の塗付量に塗った後、そのまま 10 分間置いて塗面を調べ、流れが認められないときは“塗装作業性に支障がない”とする。

(7) 塗膜の外観

塗膜の外観の試験は、JIS K 5600-1-1 の 4.4 (塗膜の外観)による。ただし、判定は試料を塗ってから 48 時間置いて、目視によって観察し、つぶ、しわ、むら、割れ・膨れ・穴及びはがれがないときは、“塗膜の外観が正常である”とする。

(8) ポットライフ

ポットライフの試験は、JIS K 5600-2-6 (ポットライフ)による。ただし、温度 23℃においてポットライフは 5 時間とする。容器は密閉できる金属製を用い、鋼板(200×100×0.8mm)にエアスプレー塗りし、塗装作業性に支障がなく、塗膜の外観に異常がないとき“使用できる”とする。

(9) たるみ性

たるみ性の試験は、JIS K 5551 の 7.9(たるみ性)による。この場合(2)で混合した試料をガラス板(200×150×5mm)にサグテスタを用いて試料を帯状に塗り、直ちに薄膜の方を上にして垂直に保持する。8時間置いてから、目視によって観察し、すきまが400 μ mのところの塗膜に流れが認められないときは“たるみがない”とする。

(10) 上塗り適合性

上塗り適合性の試験は、JIS K 5600-3-4 (製品と被塗装面との適合性)による。この場合、下塗塗料を1回塗りし、48時間置いたものを試験片とする。上塗り用いる塗料は、SDK P-423 低汚染形ふっ素樹脂塗料用中塗または SDK P-422 に規定するポリウレタン樹脂塗料中塗とし、乾燥膜厚が30~35 μ mになるように吹き付け塗装する。同時に別の試験板1枚の片面に同じ上塗塗料を同じ塗装方法で塗装したものを原状試験片とする。

判定は、塗装作業に支障がなく、48時間置いて目視によって観察して、上塗り塗膜にはじき・割れ・穴・膨れ・はがれを認めないで、原状試験片に比べて粘着、しわの程度がおおきくないときは“上塗りに支障がない”とする。

(11) 耐おもり落下性

耐おもり落下性の試験は、JIS K 5600-5-3 の 6 (デュポン式)による。ただし、試料を試験板の鋼板(200×100×4mm)の片面に(2)の方法で塗り、7日間置いて試験片とし、500mmの高さから300 \pm 1gのおもりを落とす。塗面の試験位置を変えてこの操作を2回繰り返す、割れ・はがれがないときは、“衝撃によって割れ・はがれができない”とする。

(12) 付着性

付着性の試験は、JIS K 5600-5-6 (クロスカット法)による。ただし、試料を試験板の片面に(2)の方法で塗り、7日間置いて試験片とし、碁盤目のすきま2mm、ます目の数は25とする。

(13) 耐アルカリ性

耐アルカリ性の試験は、JIS K 5600-6-1 の 7.4 [手順A(単一の液相を使用)]による。ただし、試験片の枚数は3枚とし、試験板の両面に試料を(2)の方法で1回塗り、24時間置いた後、同じ塗料で板の周囲を試験に悪影響がないように塗り包み、6日間置いて試験片とする。23 $^{\circ}$ Cの水酸化ナトリウム溶液(5w/v%)に168時間浸す。試験片を取り出した直後の1回目及び2時間置いた後の2回目の目視による観察において、2枚の試験片の双方について液面から幅約10mmを含む塗膜に、膨れ・割れ・はがれ・穴・軟化を認めないときは“アルカリに浸したとき異常がない”とする。

(14) 耐揮発油性

耐揮発油性の試験は、JIS K 5600-6-1 の 7.4 [手順A(単一の液相を使用)]による。この場合、試験片は(13)と同様にして3枚作り、23 $^{\circ}$ Cの試験用揮発油3号に48時間浸す。試験片を取り出して室内に立てかけ、2時間置いて、目視によって観察し、2枚の試験片の双方について液面から幅約10mmを含む塗膜にしわ・膨れ・割れ・はがれを認めず、更に液の着色及び濁りの程度が大きくないときは“試験用揮発油に浸したとき異常がない”とする。

(15) 耐複合サイクル防食性

耐複合サイクル防食性の試験は本仕様書 6.1-3(1)による。

(16) 混合塗料中の加熱残分

混合塗料中の加熱残分の試験は JIS K 5601-1-2 による。

(17) エポキシ樹脂の定性

エポキシ樹脂の定性は本仕様書 6.1-3(4)による。

(18) 暴露防錆性

暴露防錆性試験及び判定は本仕様書 6.1-3(2)による。

(19) 赤外吸収スペクトル

赤外吸収スペクトルは、本仕様書 6.1-3(3)による。

3 表示

厚膜形エポキシ樹脂塗料下塗の容器には次の事項を表示しなければならない。

- (1) この規格の番号及び規格の名称
- (2) 正味質量及び正味容量
- (3) 製造業者名またはその略号
- (4) 製造年月またはその略号
- (5) 製造番号またはロット番号
- (6) 主剤と硬化剤などの混合比(送り状などの別紙でもよい。)
- (7) シンナーの種別(別紙でもよい。)
- (8) 消防法危険物区分
- (9) 有効貯蔵期限(送り状などの別紙でもよい。)

6.11 超厚膜形エポキシ樹脂塗料下塗 (SDK P-418)

本品は、漏水などによる腐食が著しく認められる(予想される)桁端部などに用いるものである。

超厚膜形エポキシ樹脂塗料下塗は、エポキシ樹脂、顔料、硬化剤及び溶剤を主とした2液形のもので耐熱性を持ち、厚膜塗装が可能なものである。

1 品質

超厚膜形エポキシ樹脂塗料下塗の品質は、2の試験方法によって試験し、表6.11-1の規定に適合しなければならない。

表 6.11-1 品質

項目	品質規格		試験の種類		
			品質規格試験	抜取試験	品質試験
容器の中での状態	主剤・硬化剤ともにかき混ぜたとき堅い塊がなくて一様になること。		○		○
混合性	均等に混合すること。		○		○
ポットライフ h	2時間で使用できるものとする。		○		○
塗装作業性	塗装作業に支障がないこと。		○		○
たるみ性	すきま幅 600 μm でたるみがないこと。		○		○
乾燥時間 h	24 以内		○		○
塗膜の外観	塗膜の外観が正常であること。		○		○
上塗り適合性	上塗りに支障がないこと。		○		○
耐おもり落下性 (デュボン式)	塗膜に割れ及びはがれが生じない。		○		○
耐熱性	160℃で30分加熱しても、塗膜に異常がなく、付着性が分類2以下のこと。		○		○
耐複合サイクル防食性	規定のサイクル試験に耐えること。	単膜	30日	7日	14日
混合塗料中の加熱残分%	70以上		○		○
エポキシ樹脂の定性	エポキシ樹脂を含むこと。		○		○
暴露防錆性	2年間の暴露試験に耐えること。		○		
赤外吸収スペクトル	抜取試験の赤外吸収スペクトルが品質規格試験結果のそれと同一と認められること。		○	○	

2 試験方法

(1) サンプルング

サンプルングは、JIS K 5600-1-2(サンプルング)による。

(2) 試験の一般条件

試験の一般条件は、JIS K 5600-1-1、JIS K 5600-1-6 及び JIS K 5601-1-1(試験の一般条件)

によるほか、次のとおりとする。

- 1) 主剤と硬化剤との混合は、その製品に指定する方法による。
- 2) 混合した試料は、その容器にふたをして 30 分間置く。
- 3) 混合した試料は、毎回よくかき混ぜた後、直ちに塗る。初めの混合から時間を測定して、ポットライフの 5 時間を過ぎたものは試験に用いてはならない。
- 4) 試験板は、特に規定する以外はブラスト処理した鋼板(200×100×3.2mm)とする。ブラストの条件は表 6. 11-2 による。

表 6. 11-2 ブラストの条件

除錆度	ISO8501-1 Sa2 ^{1/2} 以上
研掃材	グリット
表面粗さ	25 μ mRz _{JIS} を標準とする。

- 5) 混合した試料の塗り方は、特に規定する以外のはけ塗りとし、1 回ごとの塗付量は塗る面積 100cm² について 5.0g とし、24 時間間隔で 2 回塗りする。必要があれば、製品に指定するシンナーを用いて、混合物の 5% (質量) 以内で薄めてもよい。

(3) 容器の中での状態

容器の中での状態は JIS K 5600-1-1 の 4. 1. 2 a) (液状塗料の場合) による。ただし、主剤、硬化剤について別々に試験を行う。

(4) 混合性

混合の試験は、容量約 300ml、内径 70~80mm の金属性の容器に製品規格に規定された割合で全量が約 250ml になるように試料を量りとり、ガラス棒又はヘラなどでよくかき混ぜる。全体が容易に一様になるときは、“均等に混合する” とする。

(5) ポットライフ

ポットライフの試験は、JIS K 5600-2-6 (ポットライフ) による。ただし、温度 23℃ においてポットライフは 2 時間とする。容器は密閉できる金属製を用い、鋼板(200×100×0.8mm)にはけ塗りし、塗装作業性に支障がなく、塗膜の外観に異常がないとき“使用できる” とする。

(6) 塗装作業性

塗装作業性の試験は、JIS K 5600-1-1 の 4. 2. 3 a) (1 回塗りの場合) による。ただし、試験板は鋼板(200×150×0.8mm)とし、規定の塗付量に塗った後、そのまま 10 分間置いて塗面を調べ、流れが認められないときは“塗装作業性に支障がない” とする。

(7) たるみ性

たるみ性の試験は、JIS K 5551 7. 9 (たるみ性) による。この場合(2)で混合した試料をガラス板(200×150×5mm)にサグテスタを用いて試料を帯状に塗り、直ちに薄膜の方を上にして垂直に保持する。8 時間置いてから、目視によって観察し、すきまが 600 μ m のところの塗膜に流れが認められないときは“たるみがない” とする。

(8) 乾燥時間

乾燥時間の試験は JIS K 5600-1-1 の 4. 3. 4 a) (常温乾燥) によって行い、4. 3. 5 b) (半硬化乾燥) によって評価する。ただし、試験板は鋼板(200×100×0.8mm)を用いる。

(9) 塗膜の外観

塗膜の外観の試験は、JIS K 5600-1-1 の 4.4 (塗膜の外観)による。ただし、判定は試料を塗ってから 48 時間置いて、目視によって観察し、平らさ・流れ・つぶ・しわ・割れ・膨れ・穴・はがれがないときは、“塗膜の外観が正常である”とする

(10) 上塗り適合性

上塗り適合性の試験は、JIS K 5600-3-4 (製品と被塗装面との適合性)による。この場合、SDK P-414 変性エポキシ樹脂塗料下塗を乾燥膜厚が 50~70 μm になるように吹付け塗りで 1 回塗装し、室内に 1 日放置後、試料をはけで規定の塗付量を 24 時間間隔で 2 回塗りする。2 日室内に置いたものを試験片とする。上塗り用いる塗料は、SDK P-422 ポリウレタン樹脂塗料中塗または SDK P-423 低汚染形ふっ素樹脂塗料用中塗とし、乾燥膜厚が 30~35 μm になるように吹き付け塗装する。同時に別の試験板 1 枚の片面に同じ上塗塗料を同じ塗装方法で塗装したものを原状試験片とする。判定は、塗装作業に支障がなく、48 時間置いて目視によって観察して、上塗り塗膜にはじき・割れ・穴・膨れ・はがれを認めないで、原状試験片に比べて粘着、しわの程度がおおきくないときは“上塗りに支障がない”とする。

(11) 耐おもり落下性

耐おもり落下性の試験は、JIS K 5600-5-3 の 6 (デュボン式)による。ただし、試料を鋼板 (200 \times 100 \times 4mm) の片面に (2) の方法で塗り、7 日間置いて試験片とし、500mm の高さから 300 \pm 1g のおもりを落とす。塗面の試験位置を変えてこの操作を 2 回繰り返し、割れ・はがれがないときは、“衝撃によって割れ・はがれができない”とする。

(12) 耐熱性

耐熱性の試験は、JIS K 5600-6-3 (耐加熱性)による。ただし、試料を試験板の片面に (2) の方法で塗り、7 日間置いて試験片とし、160 \pm 5 $^{\circ}\text{C}$ に保った乾燥器に入れ、30 分間加熱して取り出し、直ちに塗膜の外観を調べ、1 時間置いた後、JIS K 5600-5-6 により付着性試験を行う。この場合碁盤目のすきま 5mm、ます目の数は 9 とする。塗膜に膨れ・割れ・膨れ・あわが認められなく、付着性の評価点が分類 2 以下であるとき“160 $^{\circ}\text{C}$ で 30 分加熱しても塗膜に異常がなく、付着性が分類 2 以下である”とする。

(13) 耐複合サイクル防食性

耐複合サイクル防食性の試験は本仕様書 6. 1-3 (1) による。

(14) 混合塗料中の加熱残分

混合塗料中の加熱残分の試験は JIS K 5601-1-2 による。

(15) エポキシ樹脂の定性

エポキシ樹脂の定性は本仕様書 6. 1-3 (4) による。

(16) 暴露防錆性

暴露防錆性試験及び判定は本仕様書 6. 1-3 (2) による。

(17) 赤外吸収スペクトル

赤外吸収スペクトルは、本仕様書 6. 1-3 (3) による。

3 表示

超厚膜形エポキシ樹脂塗料の容器には次の事項を表示しなければならない。

- (1) この規格の番号及び規格の名称
- (2) 正味質量及び正味容量
- (3) 製造業者名またはその略号
- (4) 製造年月またはその略号
- (5) 製造番号またはロット番号
- (6) 主剤と硬化剤などの混合比(送り状などの別紙でもよい。)
- (7) シンナーの種別(別紙でもよい。)
- (8) 消防法危険物区分
- (9) 有効貯蔵期限(送り状などの別紙でもよい。)

6.12 水性エポキシ樹脂塗料 (SDK W-513)

本品は、水性塗装系において下塗り塗装に使用するものである。

水性エポキシ樹脂塗料は、エポキシ樹脂、顔料、硬化剤、水を主な原料とした2液形の塗料である。

水性エポキシ樹脂塗料の主剤及び硬化剤は、主たる揮発成分が水の非危険物の水性塗料であり、揮発性有機溶剤(VOC)が10%(重量%)以下のものとし、塗膜中の鉛やクロムを含まず、より安全な塗料である。

また、水性エポキシ樹脂塗料は、従来のエポキシ樹脂塗料下塗り、変性エポキシ樹脂塗料下塗り、変性エポキシ樹脂塗料の品質を保持した塗料であり、これら3つの塗料を一本化した塗料である

本規格の内容は、JIS K 5551 B種 構造用さび止めペイントの規格を基本とし、サイクル防食性を耐複合サイクル防食性に、屋外暴露耐候性を暴露防錆性に変更し、赤外吸収スペクトルを加え、耐アルカリ性、耐揮発油性、エポキシの定性を削除したものである。

1 品質

水性エポキシ樹脂塗料の品質は、2の試験方法によって試験し、表6.12-1の規定に適合しなければならない。

表 6.12-1 品質

項目	品質規格	試験の種類			
		品質規格試験	抜取試験	品質試験	
容器の中での状態	主剤・硬化剤ともにかき混ぜたとき堅い塊がなくて一様になること。	○		○	
混合性	均等に混合すること。	○		○	
乾燥時間 h	23℃	16 以内	○	○	
	10℃	24 以内	○	○	
塗装作業性	塗装作業に支障がないこと。	○		○	
塗膜の外観	塗膜の外観が正常であること。	○		○	
ポットライフ	3 時間で使用できる。(23℃)	○		○	
たるみ性	たるみがないこと。	○		○	
上塗り適合性	上塗りに支障がないこと。	○		○	
耐おもり落下性 (デュボン式)	割れ及びはがれが生じない。	○		○	
付着性	分類 2 以下	○		○	
耐熱性	160℃で 30 分加熱しても塗膜に異常がなく、付着性が分類 2 以下である。	○		○	
耐湿性	120 時間の試験に耐える。	○		○	
層間付着性	異常がない。	○		○	
耐湿潤冷熱繰返し性	耐湿潤冷熱繰返しに耐える。	○		○	
耐複合サイクル防食性	規定のサイクル試験に耐えること。	単膜	30 日	7 日	14 日
混合塗料中の加熱残分 %	50 以上	○		○	
暴露防錆性	2 年間の暴露試験に耐えること。	○			
赤外吸収スペクトル	抜取試験の赤外吸収スペクトルが品質規格試験結果のそれと同一と認められること。	○	○		

2 試験方法

(1) サンプルング

サンプルングは、JIS K 5600-1-2(サンプルング)による。

(2) 試験の一般条件

試験の一般条件は、JIS K 5600-1-1、JIS K 5600-1-6 及び JIS K 5601-1-1(試験の一般条件)によるほか、次のとおりとする。

- 1) 主剤と硬化剤との混合は、その製品に指定する方法による。
- 2) 混合した試料は、その容器にふたをして 30 分間置く。
- 3) 混合した試料は、毎回よくかき混ぜた後、直ちに塗る。初めの混合から時間を測定して、ポットライフの 3 時間を過ぎたものは試験に用いてはならない。
- 4) 試験板は、特に規定する以外はブラスト処理した鋼板(200×100×3.2mm)とする。ブラストの条件は表 6.12-2 による。

表 6.12-2 ブラストの条件

除錆度	ISO8501-1 Sa2 ^{1/2} 以上
研掃材	グリット
表面粗さ	25 μmRz _{JIS} を標準とする

- 5) 混合した試料の塗り方は、特に規定する以外は吹付け塗り(エアスプレー塗り)とし、乾燥膜厚は 7 日間乾燥したときに測定して、55~65 μm になるようにする。必要があれば、上水を用いて、混合物の 10%(質量)以内で薄めてもよい。(各塗料会社の推奨値で希釈することが望ましい。)

(3) 容器の中での状態

容器の中での状態の試験は、JIS K 5600-1-1 の 4.1.2 a) (液状塗料の場合)による。ただし、主剤、硬化剤について別々に試験を行う。

(4) 混合性

混合性の試験は、容量約 300ml、内径 70~80mm の内面コートの金属製またはポリエチレン製の容器に製品規格に規定された割合で全量が約 250ml になるように試料を量りとり、ガラス棒又はヘラなどでよくかき混ぜる。全体が容易に一様になるときは、“均等に混合する”とする。

(5) 乾燥時間

乾燥時間の試験は、JIS K 5600-1-1 の 4.3.4 a) (常温乾燥)によって行い、4.3.5 b) (半硬化乾燥)によって評価する。ただし、試験板は鋼板(200×100×0.8mm)を用いる。

(6) 塗装作業性

塗装作業性の試験は、JIS K 5600-1-1 の 4.2(塗装作業性)による。ただし試験板は鋼板(200×150×0.8mm)とし、規定の厚さに塗った後、そのまま 10 分間置いて塗面を調べ、流れが認められないときは“塗装作業に支障がない”とする。

(7) 塗膜の外観

塗膜の外観の試験は、JIS K 5600-1-1 の 4.4(塗膜の外観)による。ただし、判定は塗ってから

48 時間置いて、目視によって観察し、平らさ・流れ・つぶ・しわ・割れ・膨れ・穴・はがれがないときは、“塗膜の外観が正常である”とする。

(8) ポットライフ

ポットライフの試験は、JIS K 5600-2-6(ポットライフ)による。ただし、温度 23℃においてポットライフは 3 時間とする。容器は密閉できる内面コートの金属製またはポリエチレン製の容器を用い、鋼板(200×100×0.8mm)にエアスプレー塗りし、塗装作業に支障がなく、塗膜の外観に異常がないとき“3 時間で使用できる”とする。

(9) たるみ性

たるみ性の試験は、JIS K 5551 の 7.9(たるみ性)による。この場合、JIS K 5600-2-2 の 5(ストーマー粘度計法)に規定するストーマー粘度計を用い、混合した試料の粘度(KU 値)が 90 ± 3 ($20 \pm 0.5^\circ\text{C}$ において)になるように、上水を適量加える。次に、ガラス板(200×150×5mm)にサグテスタを用いて試料を帯状に塗り、直ちに薄膜の方を上にして垂直に保持する。8 時間置いてから、目視によって観察し、すきまが $200 \mu\text{m}$ のところの塗膜に流れが認められないときは“たるみがない”とする。

(10) 上塗り適合性

上塗り適合性の試験は、JIS K 5600-3-4 による。この場合、下塗塗料を 1 回塗りし、48 時間置いたものを試験片とする。上塗りに用いる塗料は、SDK W-522 に規定する水性エポキシ樹脂塗料中塗とし、乾燥膜厚が $30 \sim 35 \mu\text{m}$ になるように吹付塗りする。同時に、別の試験板 1 枚の片面に同じ上塗塗料を同じ塗装方法で塗装したものを原状試験片とする。

判定は、塗り作業に支障がなく、48 時間置いて、目視によって観察して、上塗り塗膜にはじき・割れ・穴・膨れ・はがれを認めないで、原状試験片に比べて粘着・しわの程度が大きくないときは“上塗りに支障がない”とする。

(11) 耐おもり落下性

耐おもり落下性の試験は、JIS K 5600-5-3 の 6(デュポン式)による。

ただし、試料を試験板の鋼板(200×100×4mm)の片面に(2)の方法で塗り、7 日間置いて試験片とし、500mm の高さから $300 \pm 1\text{g}$ のおもりを落とす。塗面の位置を変えてこの操作を 2 回繰り返す、割れ・はがれがないときは“割れ及びはがれが生じない”とする。

(12) 付着性

付着性の試験は、JIS K 5600-5-6(クロスカット法)による。ただし、試料を試験板の片面に(2)の方法で塗り、7 日間置いて試験片とし、碁盤目のすきま 2mm、ます目の数は 25 とする。

(13) 耐熱性

耐熱性の試験は、JIS K 5600-6-3(耐加熱性)による。ただし、試料を試験板の片面に(2)方法で塗り、7 日間置いて試験片とする。次いで $160 \pm 5^\circ\text{C}$ に保った乾燥器に入れ、30 分間加熱した後、取り出し、直ちに塗膜の外観を調べ、次いで 1 時間置いた後、JIS K 5600-5-6 により付着性試験を行う。この場合碁盤目のすきま 5mm、ます目の数は 9 とする。塗膜に膨れ・割れ・あわが認められなく、付着性の評価点が分類 2 以下であるとき“ 160°C で 30 分加熱しても塗膜に異常がなく、付着性が分類 2 以下である”とする。

(14)耐湿性

耐湿性の試験は、JISK 5600-7-2 の5(回転式)による。ただし、試料を試験板の両面に(2)の方法で塗り、7日間置いた後、カッターナイフの刃先で試験板の素地に達するように交差する2本の対角線の切り傷を付けて試験片とする。次いで、温度 $50\pm 1^{\circ}\text{C}$ 、相対湿度95%以上に保った耐湿試験機の試料架台に取付け、120時間試験した後、試験片を取り出して直ちに塗膜を調べる。試験片2枚以上について塗膜に付けた傷の両側3mm以外に膨れ・割れ・はがれ・さびを認めないときは、“120時間の試験に耐える”とする。

(15)層間付着性

層間付着性の試験は、次のとおり行う。

1)試験片の作製

試験片(150×70×3.2mm)を2枚用意し、それぞれの両面に SDK W-513 に規定する水性エポキシ樹脂塗料を乾燥膜厚が $50\sim 70\mu\text{m}$ になるように吹付け塗りで1回塗装し、室内に1日放置する。その後、JIS K 5600-7-7(キセノンランプ法)に規定するキセノンランプ式耐候性試験機によって20時間照射した後、取り出して24時間放置する。次に SDK W-522 に規定する水性エポキシ樹脂塗料中塗を試験片の片面(キセノンランプが照射された面)に1回塗り、塗面を上向き、水平に7日間置いたものを試験片とする。

2)操作

イ)試験片を JIS K 5600-7-2(耐湿性)の5(回転式)に規定する $50\pm 1^{\circ}\text{C}$ 、相対湿度95%以上に保った耐湿試験機につり具を用いて吊り下げる。

ロ)24時間後に取り出して、直ちに JIS P 3801 に規定するろ紙を軽く当てて塗面の水分を取り除き、24時間おく。

ハ)JIS K 5600-5-6 の4.1に規定するカッターナイフの刃先で、図-11.1のとおり、試験片の中央部に試験片の短辺と平行に、15mmの間隔で長さ40mmの切り傷2本を、試験片の生地に達するようにつける。

ニ)切り傷のほぼ中央に、2本の切り傷を横切って直角に JIS Z 1522 に規定するセロハン粘着テープをはり付ける。(図 6.12-1)

ホ)セロハン粘着テープは、全長75mmで幅24mmのものを用い、2本の切り傷の外側に約10mmはみだしてはり付け、一方の端20mmを折り返しておく。セロハン粘着テープの表面を JIS S 6050 に規定するプラスチック字消しで強くこすり付け、塗面にテープを完全に付着させる。

ヘ)1-2分後に、テープの折り返し部を塗面に直角に、素早く引きはがした後、塗面を調べる。

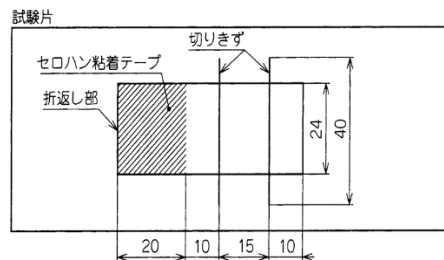


図 6.12-1 切傷の入れ方及びセロハン粘着テープのはり方

3) 判定

試験片それぞれ 2 枚について、目視によって観察して、下塗り塗膜と中塗り塗膜の層間にはがれがないか、又はあっても切り傷から直角の方向に長さ約 2mm 以下のときは“異常がない”とする。

(16) 耐湿潤冷熱繰返し性

耐湿潤冷熱繰返し性試験は、JIS K 5600-7-4(耐湿潤冷熱繰返し性)による。ただし、試験板 2 枚の両面に(2)の方法で 24 時間間隔で 2 回塗りし、7 日間置いた後、 $23\pm 2^{\circ}\text{C}$ の水中に 18 時間浸した後、直ちに $-20\pm 3^{\circ}\text{C}$ に保った恒温槽で 3 時間冷却し、次いで $50\pm 3^{\circ}\text{C}$ に保った別の恒温槽で 3 時間加熱する。この操作を 10 回繰返した後、約 1 時間置いて塗膜の外観を調べ次いで JIS K 5600-5-6 により付着性を試験する。この場合、碁盤目のすきまは 2mm、ます目の数は 25 とする。

塗膜に膨れ・割れ・はがれが認められなく、付着性の評価点が分類 2 以下であるとき、“塗膜に異常がない”とする。

(17) 耐複合サイクル防食性

耐複合サイクル防食性の試験は、本仕様書 6.1.3(1)による。

(18) 混合塗料中の加熱残分

混合塗料中の加熱残分の試験は JIS K 5601-1-2 による。

(19) 暴露防錆性

暴露防錆性試験及び判定は、表 6.1-11 暴露防錆性試験条件と判定基準による。

(20) 赤外吸収スペクトル

赤外吸収スペクトルは、本仕様書 6.1-3(3)による。

3 表示

水性エポキシ樹脂塗料の容器には次の事項を表示しなければならない。

- (1) この規格の番号及び規格の名称
- (2) 正味質量及び正味容量
- (3) 製造業者名またはその略号
- (4) 製造年月またはその略号
- (5) 製造番号またはロット番号
- (6) 主剤と硬化剤などの混合比(送り状などの別紙でもよい。)
- (7) シンナーの種別(別紙でもよい。)
- (8) 消防法危険物区分
- (9) 有効貯蔵期限(送り状などの別紙でもよい)

6.13 低汚染形ふっ素樹脂塗料(中塗・上塗)(SDK P-423、P-434)

本品は、中塗り、上塗りの塗装に使用するもので、中塗りと上塗りを組み合わせて用いる。

ふっ素樹脂塗料用中塗は、低汚染形ふっ素樹脂塗料上塗と組み合わせて用いることによって付着性を向上するように作られたもので、エポキシ樹脂又はポリオール樹脂、顔料、溶剤などを主な原料とした主剤とポリアミド樹脂又はポリイソシアネート樹脂などを主な原料とした硬化剤とからなる 2 液形の塗料で、使用の際に混合することによって常温で硬化乾燥する液状塗料である。

低汚染形ふっ素樹脂塗料上塗は、ポリオール樹脂、顔料、溶剤などを主な原料とした主剤とポリイソシアネート樹脂などを主な原料とした硬化剤とからなる 2 液形の塗料で、使用の際に混合することによって常温で硬化乾燥する液状塗料である。

この規格の内容は、JIS K 5659 を基本としている。ただし、乾燥時間、耐熱性、主剤の溶剤可溶物中のふっ素の定量、NCO 基の定性、赤外吸収スペクトルを加え、促進耐候性及び屋外暴露耐候性の基準値を変更した。

又、ふっ素樹脂塗料上塗は低汚染形塗料とし、評価促進試験(独立法人土木研究所促進方法)(PWTM-3-2000pr:土木試験方法防汚材料評価促進試験方法I)に合格したものとする。

1 品質

低汚染形ふっ素樹脂塗料の品質は、2 の試験方法によって試験し、表 6.13-1 の規定に適合しなければならない。

表 6.13-1 品質

項目	中塗塗料	上塗塗料	試験の種類		
			品質規格試験	抜取試験	品質試験
容器の中での状態	かき混ぜたとき、堅い塊がなくて一様になる		○		○
乾燥時間 h	23℃	8 以下	○		○
	5℃	16 以下	○		○
塗膜の外観	正常である。		○		○
ポットライフ	5 時間で利用できるものとする。		○		○
隠ぺい率%	白・淡彩は 90 以上、鮮明な赤及び黄は 50 以上、その他の色は 80 以上		○		○
鏡面光沢度(60 度)	—	70 以上	○		○
上塗り適合性	支障がない。	—	○		○
耐屈曲性	折曲げに耐える。		○		○
耐おもり落下性(デュボン式)	塗膜に割れ及びひしがれが生じない。		○		○
層間付着性	I	異常がない。	○		○
	II	異常がない。			
耐熱性	160℃で 30 分加熱しても、塗膜に異常がなく、付着性が分類 2 以下のこと。		○		○
耐アルカリ性	異常がない。		○		○
耐酸性	異常がない。		○		○
耐湿潤冷熱繰返し性	湿潤冷熱繰返しに耐える。		○		○
混合塗料中の加熱残分%	白・淡彩は 60 以上、その他の色は 50 以上	白・淡彩は 50 以上、その他の色は 40 以上	○		○

表 6.13-1 品 質(つづき)

主剤の溶剤可溶物中のふっ素の定量%	—	15 以上	○		○
NCO 基の定性		NCO 基があること。	○		○
促進耐候性	—		1000 時間	300 時間	1000 時間
屋外暴露耐候性	—		○		
赤外吸収スペクトル	抜取試験の赤外吸収スペクトルが品質規格試験結果のそれと同一と認められること。		○	○	

2 試験方法

(1) サンプルング

サンプルングは、JIS K 5600-1-2(サンプルング)による。

(2) 試験の一般条件

試験の一般条件は、JIS K 5600-1-1、JIS K 5600-1-6 及び JIS K 5601-1-1(試験の一般条件)によるほか、次のとおりとする。

- 1) 主剤と硬化剤との混合は、その製品に指定する方法による。
- 2) 混合した試料は、その容器にふたをして 30 分間置く。
- 3) 混合した試料は、毎回よくかき混ぜた後、直ちに塗る。初めの混合から時間を測定して、ポットライフの 5 時間を過ぎたものは試験に用いてはならない。
- 4) 試験板は、特に規定する以外は、JIS K 5600-1-4 に規定する鋼板(150×70×0.8mm)とする。
- 5) 混合した試料の塗り方は、特に規定する以外は吹き付け塗り(エアスプレー塗り)とし、乾燥膜厚は 7 日間乾燥したときに測定して、ふっ素樹脂塗料用中塗を 25~35 μ m、低汚染形ふっ素樹脂塗料上塗で 20~30 μ m になるようにする。

必要があれば、製品に指定するシンナーを用いて、混合物の 30%(質量)以下で薄めてもよい。

(3) 容器の中での状態

容器の中での状態は JIS K 5600-1-1 の 4.1.2 a) (液状塗料の場合)による。ただし、主剤、硬化剤について別々に試験を行う。

(4) 乾燥時間

乾燥時間の試験は JIS K 5600-1-1 の 4.3.4 a) (常温乾燥)及び 4.3.4 b) (低温乾燥)によって行い、判定は、4.3.5 b) (半硬化乾燥)によって評価する。ただし、試験板は鋼板(200×100×0.8mm)を用いる。

(5) 塗膜の外観

塗膜の外観の試験は、JIS K 5600-1-1 の 4.4 (塗膜の外観)による。ただし、判定は試料を塗ってから 48 時間置いて、目視によって観察し、割れ・はがれ・膨れがなく、色・つや・平らさ・流れ・つぶ・しわ・むら・穴がないときは、“塗膜の外観が正常である”とする。

(6) ポットライフ

ポットライフの試験は、JIS K 5600-2-6 (ポットライフ)による。ただし、温度 23℃においてポットライフは 5 時間とする。容器は密閉できる金属製を用い、鋼板は(200×100×0.8mm)にエアスプレー塗りし、塗装作業性に支障がなく、及び塗膜の外観に異常がないとき“使用できる”

とする。

(7) 隠ぺい率

隠ぺい率の試験は、JIS K 5600-4-1 の 4.1.2 (隠ぺい率試験紙) による。この場合、試料の塗り方は JIS K 5600-4-1 の 4.2 によって、すきま $100 \pm 3 \mu\text{m}$ のアプリケータを用いて塗る。塗面を上向きに、隠ぺい率試験紙を水平にして 48 時間放置し試験片とする。測定は、塗面の 3 カ所について行い、その平均値を取る。

(8) 鏡面光沢度 (60 度)

鏡面光沢度 (60 度) の試験は、JIS K 5600-4-7 (鏡面光沢度) による。この場合ガラス板 (200×150×5mm) の片面に (2) の方法で試料を塗り、塗面を上向きに水平にして 72 時間置いて試験片とする。光源からの入射角は 60 度として、試験片の鏡面光沢度を測る。

(9) 上塗り適合性

上塗り適合性試験は、JIS K 5600-3-4 (製品と被塗装面との適合性) によるほか、次のとおりとする。

- 1) 低汚染形ふっ素樹脂塗料用中塗を鋼板 (200×100×0.8mm) に 1 回塗りし、48 時間置いたものを試験板とする。
- 2) 上塗りに用いる塗料は、低汚染形ふっ素樹脂塗料上塗とし、塗装する。同時に別の試験板 1 枚の片面に同じ上塗塗料を同じ塗装方法で塗装したものを原状試験片とする。
- 3) 判定は、塗装作業に支障がなく、48 時間置いて目視によって観察し、上塗り塗膜にはじき・割れ・穴・膨れ・はがれを認めず、原状試験片に比べ、つや、粘着、しわの程度が大きくないときは“上塗りに支障がない”とする。

(10) 耐屈曲性

耐屈曲性の試験は、JIS K 5600-5-1 (耐屈曲性) による。ただし、試験板は鋼板 (150×50×0.3mm) とし、試料をその片面に (2) の方法で塗り、7 日間置いて試験片とする。心棒の直径は 10mm とする。

判定は、試験片 3 枚について、塗膜に割れ・はがれを認めないときは“直径 10mm の折り曲げに耐える”とする。

(11) 耐おもり落下性

耐おもり落下性の試験は、JIS K 5600-5-3 の 6 (デュポン式) による。ただし、試料を試験片の鋼板 (200×100×0.8mm) の片面に (2) の方法で塗り、7 日間置いて試験片とし、500mm の高さから $300 \pm 1\text{g}$ のおもりを落とす。塗面の試験位置を変えてこの操作を 2 回繰り返す。割れ・はがれがないときは、“衝撃によって割れ・はがれができない”とする。

(12) 層間付着性 I (下塗塗料と中塗塗料の間)

層間付着性 I (下塗塗料と中塗塗料の間) の試験は、次のとおり行う。

1) 試験片の作製

試験片を 2 枚用意し、それぞれの両面に SDK P-417 厚膜形エポキシ樹脂塗料下塗を乾燥膜厚が $110 \sim 130 \mu\text{m}$ になるように吹付け塗りで 1 回塗装し、室内に 1 日放置する。その後、JIS K 5600-7-7 (キセノンランプ法) に規定する促進耐候性試験機によって 20 時間照射した後、取り出して 24 時間放置する。次に、ふっ素樹脂塗料中塗を試験片の片面 (キセノンランプ光が

照射された面)に1回塗り、塗面を上向き、水平に7日間置いたものを試験片とする。

2) 操作

- i) 試験片を JIS K 5600-7-2(耐湿性)の5(回転式)に規定する耐湿試験機を温度 $50 \pm 1^\circ\text{C}$ 、相対湿度 95%以上に保ち、試験片はつり具を用いて吊り下げる。
- ii) 24 時間後に取り出して、直ちにろ紙を軽く当てて塗面の水分を取り除き 24 時間置く。
- iii) JIS K 5600-5-6 の 4.1(切込み工具)に規定するカッターナイフの刃先で、図 6.13-1 のとおり、試験片の中央部に試験片の短辺と平行に 15mm の間隔で長さ約 40mm の切傷 2 本を試験片の生地に達するように切傷をつける。
- iv) 切傷のほぼ中央に、2 本の切傷を横切って直角になるように、JIS Z 1522 に規定するセロハン粘着テープを貼り付ける。
- v) セロハン粘着テープは、全長約 75mm で幅 24mm のものを用い、2 本の切傷の外側に約 10mm はみ出すように貼り付けて、一方の端 20mm を折り返しておく。セロハン粘着テープの表面を JIS S 6050 に規定するプラスチック字消しで強くこすり付け、塗面にテープを完全に付着させる。
- vi) 1~2 分後に、テープの折り返し部を塗面に直角に、素早く引き剥がした後、塗面を調べる。

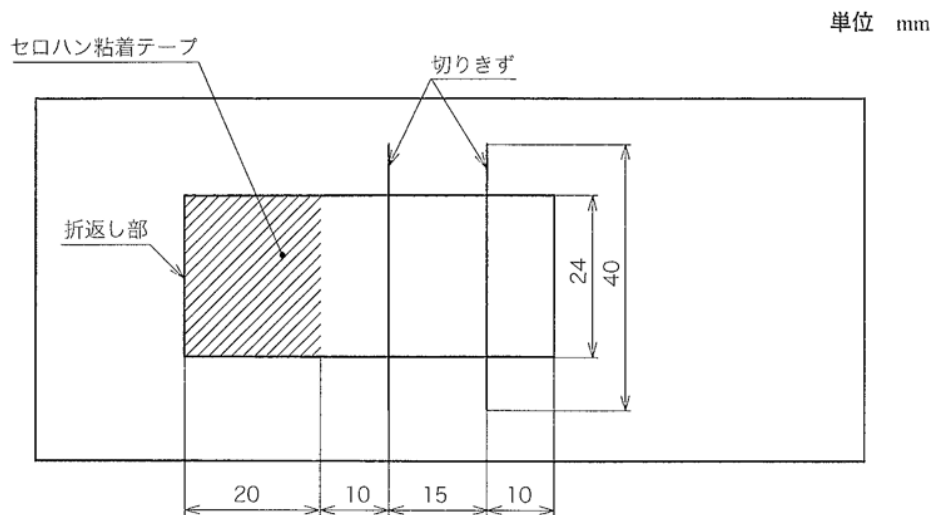


図 6.13-1 切傷の入れ方及びセロハン粘着テープのはり方

3) 判定

厚膜形エポキシ樹脂塗料下塗に塗装した試験片それぞれ 2 枚について、目視によって観察して、下塗塗膜と中塗塗膜との層間に剥離がないか、あっても切り傷から直角な方向に長さ 2mm 以下の場合には“異常がない”とする。

(13) 層間付着性Ⅱ(中塗塗料と上塗塗料の間)

層間付着性Ⅱ(中塗塗料と上塗塗料の間)の試験は、次のとおり行う。

1) 試験片の作成

試験片を2枚用意し、それぞれの片面に SDK P-417 厚膜形エポキシ樹脂塗料下塗を乾燥膜厚が 110~130 μm になるように吹付け塗りで1回塗装し、室内に1日放置後、ふっ素樹脂塗料中塗を1回塗る、1日放置する。その後、JIS K 5600-7-7:2008(キセノンランプ法)に規定する促進耐候性試験機によって20時間照射した後、取り出して24時間放置する。

次に、低汚染形ふっ素樹脂塗料上塗を試験片の片面(キセノンランプ光が照射された面)に1回塗る、塗面を上向き、水平に7日間置いたものを試験片とする。

なお、低汚染形ふっ素樹脂塗料上塗を塗装してから1日後に、板の周辺を SDK P-417 に規定する厚膜形エポキシ樹脂塗料下塗で試験に影響がないように塗り包む。

2) 操作

- i) 試験片を JIS K 5600-7-2(耐湿性)の5(回転式)に規定する耐湿試験機を $50 \pm 1^\circ\text{C}$ 、相対湿度 95%以上に保ち、試験片はつり具を用いて吊り下げる。
- ii) 24時間後に取り出して、直ちにろ紙を軽く当てて塗面の水分を取り除き24時間置く。
- iii) JIS K 5600-5-6の4.1(切込み工具)に規定するカッターナイフの刃先で、図 6.13-1のとおり、試験片の中央部に試験片の短辺と平行に15mmの間隔で長さ約40mmの切傷2本を試験片の生地に達するように切傷をつける。
- iv) 切傷のほぼ中央に、2本の切傷を横切って直角になるように、JIS Z 1552に規定するセロハン粘着テープを貼り付ける。
- v) セロハン粘着テープは、全長約75mmで幅24mmのものを用い、2本の切傷の外側に約10mmはみ出すように貼り付けて、一方の端20mmを折り返しておく。セロハン粘着テープの表面を JIS S 6050 に規定するプラスチック字消しで強く擦りつけ、塗面にテープを完全に付着させる。
- vi) 1~2分後に、テープの折り返し部を塗面に直角に、素早く引き剥がした後、塗面を調べる。

3) 判定

試験片2枚について、目視によって観察して、中塗り塗膜と上塗り塗膜との層間に剥離がないか、又はあっても切り傷から直角な方向に長さ2mm以下の場合には“異常がない”とする。

(14) 耐熱性

耐熱性の試験は、JIS K 5600-6-3(耐加熱性)による。ただし、試料を試験板の片面に(2)の方法で塗る、7日間置いて試験片とし、 $160 \pm 5^\circ\text{C}$ に保った乾燥器に入れ、30分間加熱して取り出し、直ちに塗膜の外観を調べ、塗膜に膨れ・割れ・はがれ・あわが認められなく、1時間置いた後、JIS K 5600-5-6により付着性試験を行う。この場合、碁盤目のすきま5mm、ます目の数は9とする。付着性の評価点が分類2以下であるとき“ 160°C で30分加熱しても塗膜に異常がなく、付着性が分類2以下である”とする。

(15) 耐アルカリ性

耐アルカリ性の試験は、JIS K 5600-6-1の7〔方法1(浸せき法)〕によるほか、次のとおりとする。

1) 試験片の作製

試験片の枚数は3枚とし、試験板の両面に P-417 に規定する厚膜形エポキシ樹脂塗料下塗

を乾燥膜厚が 110～130 μm になるように吹き付け塗りで 1 回塗装し、1 日放置後、低汚染形ふっ素樹脂塗料中・上塗を 1 回塗り重ねる。1 日後に、板の周辺を試験に影響がないように SDK P-417 に規定する厚膜形エポキシ樹脂塗料下塗で試験に影響がないように塗り包み、6 日間置いて試験片とする。試験片 3 枚のうち、1 枚は原状試験片とする。

2) 操作

試験片を 23±1℃の JIS K 8575 : 1994(2011 確認)に規定する水酸化カルシウムを脱イオン水で調整した飽和溶液に 168 時間浸す。引き上げて水で塗膜表面を軽く洗い流し、2 時間放置後、鏡面光沢度の測定を行い、その後、目視によって塗膜表面を観察する。鏡面光沢度の測定は(8)によって行い、アルカリ溶液に浸した部分の中央部 3 箇所 of 平均値を求める。光沢保持率(%)は、促進耐候性試験片と原状試験片の鏡面光沢度を(8)によって測定し、次式によって算出する。

$$\text{光沢保持率(\%)} = \frac{\text{試験片の 60 度鏡面光沢度}}{\text{原状試験片の 60 度鏡面光沢度}} \times 100$$

3) 判定

試験片 2 枚について、アルカリ液に浸された部分の光沢保持率が 90%以上で、塗膜に膨れ・割れ・はがれ・穴を認めず、色の変化の程度が原状試験片と比べて大きくないときは、“アルカリに浸したとき異常がない”とする。

(16) 耐酸性

耐酸性の試験は、JIS K 5600-6-1 の 7 [方法 1(浸せき法)] によるほか、次のとおりとする。

1) 試験片の作製

試験片の作成は、(15), 1)による。試験片 3 枚のうち、1 枚は原状試験片とする。

2) 操作

試験片を 23±1℃の JIS K 8951 に規定する硫酸(試薬)を脱イオン水で、5g/L に調整したものに 168 時間浸す。引き上げて水で塗膜表面を軽く洗い流し、2 時間放置後、鏡面光沢度の測定を行い、その後、目視によって塗膜表面を観察する。鏡面光沢度の測定は(8)によって行い、酸性溶液に浸した部分の中央部 3 箇所の平均値を求める。光沢保持率(%)は、(15), 2)によって求める。

3) 判定

試験片 2 枚について、酸性溶液に浸された部分の光沢保持率が 90%以上で、塗膜に膨れ・割れ・はがれ・穴を認めず、色の変化の程度が原状試験片と比べて大きくないときは、“酸に浸したとき異常がない”とする。

(17) 耐湿潤冷熱繰返し性

耐湿潤冷熱繰返し性試験は、JIS K 5600-7-4(耐湿潤冷熱繰返し性)によるほか、次のとおりとする。

1) 試験片の作製

試験片の作成は、(15), 1)による。試験板 3 枚のうち、1 枚は原状試験板とする。

2) 操作

試験片を $23 \pm 1^\circ\text{C}$ の水中に 18 時間浸漬した後、直ちに $-20 \pm 3^\circ\text{C}$ に保った恒温槽で 3 時間冷却し、次いで $50 \pm 3^\circ\text{C}$ に保った別の恒温槽で 3 時間加熱する。この操作を 10 回繰返した後、約 1 時間置いて塗膜の外観を調べた後に付着性を試験する。この場合、碁盤目のすきまは 2mm、ます目の数は 25 とする。又、光沢保持率(%)は、(15), 2) によって求める。

なお、繰返し操作の途中で試験を中断する場合は、 $50 \pm 3^\circ\text{C}$ で 3 時間加温した後とし、試験期間は 4 週間を超えてはならない。

3) 判定

判定は、試験片 2 枚について、その光沢保持率が 80% 以上で、目視によって観察して、塗膜に膨れ・割れ・はがれを認めず、付着性が分類 2 以下のときは、“耐湿潤冷熱繰返しに耐える” とする。

(18) 混合塗料中の加熱残分

混合塗料中の加熱残分の試験は JIS K 5601-1-2 : 2008 による。

(19) 主剤の溶剤可溶物のふっ素定量

主剤の溶剤可溶物のふっ素定量は次による。

1) 装置及び器具

- a) 遠心分離機は、毎分 5000～15000 回転の性能を持つもの。
- b) ふっ素イオン電極は、JIS K 0122 に規定するふっ素イオン選択電極。
- c) 電気炉は、 600°C に保持できるもの。
- d) 沈殿管は、ステンレス製又はガラス製で底が丸く、容量約 50ml のもの。
- e) 蒸発皿は、JIS R 3503 に規定する平底蒸発皿 (90×45mm)。
- f) 全量フラスコは、JIS R 3505 に規定する容量 1L のもの。

2) 試薬

- a) 混合溶射は、キシレンとアセトンを 1 : 1 (容量比) で混合したもの。
- b) 炭酸カリウムカプセルは、JIS K 8615 に規定する炭酸カリウムを白金皿に取り、バーナーで溶解し、黒鉛の型 (内径 10mm、深さ 15mm) に流し込む。冷却後、型から取りだし、ドリルで内径 4mm、深さ 10mm の孔をあけたもの。
- c) 炭酸カリウムは JIS K 8615 に規定する炭酸カリウム (試薬特級)。
- d) 塩酸は JIS K 8180 に規定する塩酸 (試薬特級)。
- e) イオン強度調整用緩衝液の組成は、1mol/L KCL、0.1mol/L trans-1, 2 シクロヘキサンジアミンテトラ酢酸 (CyDTA)、1mol/L $\text{CH}_3\text{COOH}-\text{CH}_3\text{COONa}$ (PH5.3 に調整)。
- f) ふっ化物イオン標準液は、あらかじめ約 500°C で 1 時間加熱して乾燥した JIS K 8005 に規定するふっ化ナトリウム 0.221g を蒸留水 1000ml に溶解し、ふっ素イオン濃度を 100mg/L にしたもの。

3) 操作

- a) 試料として、主剤約 5g を容量約 50ml の沈殿管に取り、混合溶剤 30ml を加え、よくかき混ぜて一様にし、沈殿管に栓をして遠心分離機に入れ、30～40 分運転して固形物を沈ませる。
- b) 上澄み液を蒸発皿に移し、溶剤を完全に蒸発させる。溶剤を完全に蒸発させた試料粉末数

10mg を、1L にしたとき数 mg/L のふっ素イオン溶液となるように、炭酸カリウムカプセルに正確に量り取る。

- c) あらかじめ、粉碎乾燥した炭酸カリウム粉末を炭酸カリウムカプセルの上部まで詰め込む。
- d) 試料を詰めた炭酸カリウムカプセルを磁性るつぼ(約 30ml)に入れて、600°Cに設定した電気炉に入れ、600°Cで1時間加熱した後取り出して放冷する。
- e) 炭酸カリウムカプセルを 1L の全量フラスコに入れて水で溶解し、次に塩酸に加えて中性とし、水で 1000ml にする。
- f) ビーカーに 20ml を分取し、イオン強度調整用緩衝液 20ml を加え、ふっ素イオン選択電極を用いて、起電力を測定する。
- g) 検量線は、ふっ化ナトリウムで作製したふっ化物イオン標準液と、イオン強度調整用緩衝液を混合した物を使用して作成する。

4) 計算

次の式によって、ふっ素の含有量を算出し、JIS Z 8401 によって整数に丸める。

$$F = \frac{C}{S} \times 100$$

ここに F : ふっ素の含有量(%)

C : ふっ素イオン濃度(mg/L)

S : 試料の質量(mg)

(20) NCO 基の定性

NCO 基の定性は、本仕様書 6.1-3(4)による。

ただし、よく洗浄した塩化ナトリウムの結晶板(直径約 30mm、厚さ約 5mm)に試料(硬化剤)をガラス棒で厚さ約 10 μm になるように均一に塗付し、減圧乾燥機中で約 5 分間乾燥したものを試料として用いる。

(21) 促進耐候性

促進耐候性の試験は、JIS K 5600-7-7 (促進耐候性)によるほか、次のとおりとする。

1) 試験片の作製

試験板の両面に SDK P-417 厚膜形エポキシ樹脂塗料下塗を乾燥膜厚が 110~130 μm になるように吹付け塗りで 1 回塗装し、室内に 1 日放置後、試験板の片面に、低汚染形ふっ素樹脂塗料用中塗を 1 回塗り、更に 1 日後、低汚染形ふっ素樹脂塗料上塗を 1 回塗り重ねる。1 日後に、板の周辺を SDK P-417 に規定する厚膜形エポキシ樹脂塗料下塗で試験に影響がないように塗り包み、6 日間乾燥したものを試験片とする。なお試験片は、2 枚作製し、1 枚は原状試験片とする。

2) 照射時間

照射時間は次のとおりとする。

- i) (22) 屋外暴露耐候性の試験結果が得られる前に行う場合 1000 時間
- ii) (22) 屋外暴露耐候性の試験結果が得られた後に行う場合 300 時間

3) 評価項目

評価項目は、膨れ・はがれ・割れ・光沢保持率(%)・色差・白亜化の程度とする。

4) 評価方法

- i) 膨れ・はがれ・割れは、目視によって観察し、光沢保持率(%)は、(15), 2)によって求める。
- ii) 色差(ΔE^*_{ab})は、JIS K 5600-4-6(測色)による。
- iii) 白亜化度は、JIS K 5600-8-6 による。

5) 判定

促進暴露した試験片の塗膜に膨れ・はがれ・割れがなく、白亜化・光沢保持率(%)及び色差(ΔE^*_{ab})が表 6. 13-2 の基準を満足するとき“促進耐候性試験に耐える”とする。

表 6. 13-2 促進耐候性の判定基準

照射時間	白亜化	光沢保持率(%)	色差 ΔE^*_{ab}
300h	等級が 0	90 以上	6 以内
1000h	等級が 2 以下	80 以上	10 以内

(22) 屋外暴露耐候性

屋外暴露耐候性の試験は、JIS K 5659 の附属書 A(規定)(屋外暴露耐候性)によるほか、次のとおりとする。

1) 試験片の作製

試験板は、ブラスト処理鋼板(300×150×6mm)とし、この試験板の両面に SDK P-417 厚膜形エポキシ樹脂塗料下塗を乾燥膜厚が 110~130 μ m になるように吹付け塗りで 1 回塗装し、1 日後に、低汚染形ふっ素樹脂塗料中塗を 1 回塗り、更に 1 日後、低汚染形ふっ素樹脂塗料上塗を 1 回塗り重ねる。1 日後に、板の周辺を低汚染形ふっ素樹脂塗料上塗で試験に影響がないように塗り包み、5 日間乾燥して、鏡面光沢度(60 度)及び色の初期値を測定して試験片とする。

2) 試験の開始時期及び期間

試験の開始時期は、毎年 4 月又は 10 月とし、試験期間は 2 年間とする。

3) 観察の時期

観察の時期は、試験開始後 1 年及び 2 年後とする。

4) 評価項目

評価項目は、(21), 3)によって行う。

5) 評価方法

- i) 膨れ・はがれ・割れは、目視によって観察し、光沢保持率(%)は、(15), 2)によって求める。
- ii) 色差(ΔE^*_{ab})は、JIS K 5600-4-6 (測色)による。
- iii) 白亜化度は、JIS K 5600-8-6 による。

6) 判定

色の区分は、表 6. 13-3 によって行い、試験が終了した試験片の塗膜に、膨れ・はがれ・割れ及び白亜化がなく、光沢保持率(%)及び色差(ΔE^*_{ab})が表 6. 13-3 の基準を満足するとき“2 年間の暴露試験に耐える”とする。

表 6.13-3 暴露耐候性の判定基準

白亜化	光沢保持率(%)	色差 ΔE^*_{ab}
等級が1以下	60以上	10以内

(23) 赤外吸収スペクトル

赤外吸収スペクトルは、本仕様書 6.1-3(3)による。

3 表示

低汚染形ふっ素樹脂塗料用中塗、低汚染形ふっ素樹脂塗料上塗の容器には、容易に消えない方法で、次の事項を表示しなければならない。

- (1) この規格の番号及び規格の名称
- (2) 正味質量及び正味容量
- (3) 製造業者名またはその略号
- (4) 製造年月またはその略号
- (5) 製造番号またはロット番号
- (6) 主剤と硬化剤などの混合比(送り状などの別紙でもよい。)
- (7) シンナーの種別(別紙でもよい。)
- (8) 消防法危険物区分
- (9) 有効貯蔵期限(送り状などの別紙でもよい)

6.14 水性エポキシ樹脂塗料中塗 (SDK W-522)

本品は、水性塗装系において中塗りの塗装に使用するものである。

水性エポキシ樹脂塗料中塗は、水性ふっ素樹脂塗料または水性ポリウレタン樹脂塗料と組み合わせて用いることによって付着性を向上するように作られたもので、エポキシ樹脂、顔料、硬化剤、水を主な原料とした2液形の塗料である。

水性エポキシ樹脂塗料中塗の主剤及び硬化剤は、主たる揮発成分が水で、非危険物の水性塗料であり、揮発性有機溶剤(VOC)が10%(重量%)以下のものとし、塗膜中の鉛やクロムを含まず、より安全な塗料である。

1 品質

水性エポキシ樹脂塗料中塗の品質は、2 試験方法によって試験し、表 6.14-1 の規定に適合しなければならない。

表 6.14-1 品質

項目		品質規格	試験の種類		
			品質規格試験	抜取試験	品質試験
容器の中での状態		主剤・硬化剤ともにかき混ぜたとき堅い塊がなくて一様になる。	○		○
乾燥時間 h	23℃	16 以内	○		○
	10℃	24 以内	○		○
塗膜の外観		塗膜の外観が正常である。	○		○
ポットライフ		3 時間で利用できる。(23℃)	○		○
上塗り適合性		上塗りに支障がないこと。	○		○
耐おもり落下性 (デュボン式)		割れ及びひがれが生じない。	○		○
層間付着性	I	異常がないこと。	○		○
耐熱性		160℃で30分加熱しても、塗膜に異常がなく、付着性が分類2以下。	○		○
混合塗料中の加熱残分 %		白・淡彩は50以上、その他の色は40以上	○		○
赤外吸収スペクトル		抜取試験の赤外吸収スペクトルが品質規格試験結果のそれと同一と認められる。	○	○	

2 試験方法

(1) サンプルリング

サンプルリングは、JIS K 5600-1-2(サンプルリング)による。

(2) 試験の一般条件

試験の一般条件は、JIS K 5600-1-1、JIS K 5600-1-6 及び JIS K 5601-1-1(試験の一般条件)によるほか、次のとおりとする。

- 1) 主剤と硬化剤との混合は、その製品に指定する方法による。
- 2) 混合した試料は、その容器にふたをして 30 分間置く。
- 3) 混合した試料は、毎回よくかき混ぜた後、直ちに塗る。初めの混合から時間を測定してポットライフの 3 時間を過ぎたものは試験に用いてはならない。
- 4) 試験板は、特に規定する以外は JIS K 5600-1-4 に規定する鋼板(150×70×0.8mm)とする。
- 5) 混合した試料の塗り方は、特に規定する以外は吹付け塗り(エアスプレー塗り)とし、乾燥膜厚は 7 日間乾燥したときに測定して、20~30 μm になるようにする。必要があれば上水を用いて、混合物の 10%(質量)以内で薄めてもよい。(各塗料会社の推奨値で希釈することが望ましい。)

(3) 容器の中での状態

容器の中での状態の試験は、JIS K 5600-1-1 の 4.1.2 a) (液状塗料の場合)による。ただし、主剤、硬化剤について別々に試験を行う。

(4) 乾燥時間

乾燥時間の試験は、JIS K 5600-1-1 の 4.3.4 a) (常温乾燥)及び 4.3.4 b) (低温乾燥)によって行い、1.3.5 b) (半硬化乾燥)によって評価する。ただし、試験板は鋼板(200×100×0.8mm)を用いる。

(5) 塗膜の外観

塗膜の外観の試験は、JIS K 5600-1-1 の 4.4 (塗膜の外観)による。ただし、判定は塗ってから 48 時間置いて、目視によって観察し、割れ・はがれ・膨れがなく、色・つや・平らさ・流れ・つぶ・しわ・むら・穴がないときは、“塗膜の外観が正常である”とする。

(6) ポットライフ

ポットライフの試験は、JIS K 5600-2-6 (ポットライフ)による。ただし、温度 23℃においてポットライフは 3 時間とする。容器は密閉できる内面コート of 金属製またはポリエチレン製の容器を用い、鋼板(200×100×0.8mm)にエアスプレー塗りし、塗装作業に支障がなく、塗膜の外観に異常がないとき“3 時間で使用できる”とする。

(7) 上塗り適合性

上塗り適合性試験は、JIS K 5600-3-4 (製品と被塗装面との適合性)によるほか、次のとおりとする。

- 1) 水性エポキシ樹脂塗料中塗を鋼板(200×100×0.8mm)に 1 回塗りし、48 時間置いたものを試験板とする。
- 2) 上塗りに用いる塗料は、SDK W-534 水性ふっ素樹脂塗料とし、塗装する。同時に別の試験板 1 枚の片面に同じ上塗塗料を同じ塗装方法で塗装したものを原状試験片とする。
- 3) 判定は、塗装作業に支障がなく、48 時間置いて目視によって観察し、上塗り塗膜にはじき・割れ・穴・膨れ・はがれを認めず、原状試験片に比べ、つや、粘着、しわの程度が大きくないときは“上塗りに支障がない”とする。

(8) 耐おもり落下性

耐おもり落下性の試験は、JIS K 5600-5-3 の 6 (デュポン式)による。ただし、試料を試験片の鋼板(200×100×0.8mm)の片面に(2)の方法で塗り、7 日間置いて試験片とし、500mm の高さから

300±1gのおもりを落とす。塗面の位置を変えてこの操作を2回繰り返す、割れ・はがれがないときは“割れ及びはがれが生じない”とする。

(9) 層間付着性 I (下塗塗料と中塗塗料の間)

層間付着性 I (下塗塗料と中塗塗料の間)の試験は、次のとおり行う。

1) 試験片の作製

試験片(150×70×3.2mm)を2枚用意し、それぞれの両面に SDK W-513 水性エポキシ樹脂塗料を乾燥膜厚が 55~65 μ m になるように吹付け塗りで1回塗装し、室内に1日放置する。その後、JIS K 5600-7-7(キセノンランプ法)に規定する促進耐候性試験機によって20時間照射した後、取り出して24時間放置する。次に、水性エポキシ樹脂塗料中塗を試験片の片面(キセノンランプ光が照射された面)に1回塗り、塗面を上向き、水平に7日間置いたものを試験片とする。

2) 操作

イ) 試験片を JIS K 5600-7-2(耐湿性)の5(回転式)に規定する耐湿試験機を温度 50±1℃、相対湿度 95%以上に保ち、試験片はつり具を用いて吊り下げる。

ロ) 24時間後に取り出して、直ちにろ紙を軽く当てて塗面の水分を取り除き24時間置く。

ハ) JIS K 5600-5-6の4.1(切込み工具)に規定するカッターナイフの刃先で、図-13.1のとおり、試験片の中央部に試験片の短辺と平行に15mmの間隔で長さ約40mmの切傷2本を試験片の生地に達するように切傷をつける。

ニ) 切傷のほぼ中央に、2本の切傷を横切って直角になるように、JIS Z 1522に規定するセロハン粘着テープを貼り付ける。

ホ) セロハン粘着テープは、全長約75mmで幅24mmのものを用い、2本の切傷の外側に約10mmはみ出すように貼り付けて、一方の端20mmを折り返しておく。セロハン粘着テープの表面を JIS S 6050 に規定するプラスチック字消しで強くこすり付け、塗面にテープを完全に付着させる。

ヘ) 1~2分後に、テープの折り返し部を塗面に直角に、素早く引き剥がした後、塗面を調べる。

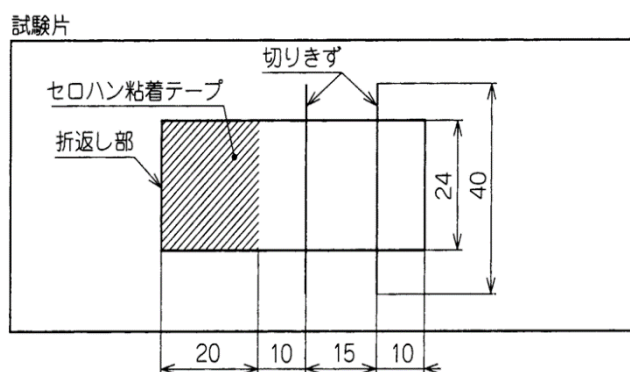


図-6.14-1 切傷の入れ方及びセロハン粘着テープのはり方

3) 判定

試験片それぞれ2枚について、目視によって観察して、水性エポキシ樹脂塗料塗膜と水性エポキシ樹脂塗料中塗塗膜との層間に剥離がないか、あっても切り傷から直角な方向に長さ

2mm 以下の場合は“異常がない”とする。

(10)耐熱性

耐熱性の試験は、JIS K 5600-6-3(耐加熱性)による。ただし、試料を試験板の片面に(2)方法で塗り、7日間置いて試験片とする。次いで160±5℃に保った乾燥器に入れ、30分間加熱した後、取り出し、直ちに塗膜の外観を調べ、次いで1時間置いた後、JIS K 5600-5-6により付着性試験を行う。この場合、碁盤目のすきま5mm、ます目の数は9とする。塗膜に膨れ・割れ・あわが認められなく、付着性の評価点が分類2以下であるとき“160℃で30分加熱しても塗膜に異常がなく、付着性が分類2以下である”とする。

(11)混合塗料中の加熱残分

混合塗料中の加熱残分の試験はJIS K 5601-1-2による。

(12)赤外吸収スペクトル

赤外吸収スペクトルは、本仕様書1.1.3(3)による。

3 表示

水性エポキシ樹脂塗料中塗の容器には次の事項を表示しなければならない。

- (1)この規格の番号及び規格の名称
- (2)正味質量及び正味容量
- (3)製造業者名またはその略号
- (4)製造年月またはその略号
- (5)製造番号またはロット番号
- (6)主剤と硬化剤などの混合比(送り状などの別紙でもよい。)
- (7)シンナーの種別(別紙でもよい。)
- (8)消防法危険物区分
- (9)有効貯蔵期限(送り状などの別紙でもよい。)

6.15 厚膜形ポリウレタン樹脂塗料上塗 (SDK P-432)

本品は、損傷の調査や補修による小面積の省工程塗装に使用するものである。

厚膜形ポリウレタン樹脂塗料上塗は、ポリオール樹脂、顔料、溶剤などを主な原料とした主剤とポリイソシアネート樹脂などを主な原料とした硬化剤とからなる 2 液形の塗料で、使用の際に混合することによって常温で硬化乾燥する液状塗料である。

1 品質

厚膜形ポリウレタン樹脂塗料上塗の品質は、2 の試験方法によって試験し、表 6.15-1 の規定に適合しなければならない。

表 6.15-1 品質

項目		品質規格	試験の種類		
			品質規格試験	抜取試験	品質試験
容器の中での状態		主剤・硬化剤ともにかき混ぜたとき堅い塊がなくて一様になること。	○		○
乾燥時間 h	23℃	8 以内	○		○
	5℃	16 以内	○		○
塗膜の外観		塗膜の外観が正常である。	○		○
ポットライフ		3 時間で利用できるものとする	○		○
隠ぺい率%		白・淡彩は 90 以上，鮮明な赤及び黄は 50 以上，その他の色は 80 以上	○		○
鏡面光沢度 (60 度)		70 以上	○		○
耐屈曲性		直径 10mm の折り曲げに耐えること。	○		○
耐おもり落下性 (デュボン式)		塗膜に割れ及びはがれが生じない。	○		○
層間付着性	I	異常がないこと。	○		○
耐熱性		160℃で 30 分加熱しても、塗膜に異常がなく、付着性が分類 2 以下のこと。	○		○
耐アルカリ性		アルカリに浸したとき異常がないこと。	○		○
耐酸性		酸に浸したとき異常がないこと。	○		○
耐湿潤冷熱繰返し性		湿潤冷熱繰返しに耐える。	○		○
混合塗料中の加熱残分%		白・淡彩は 50 以上 その他の色は 40 以上	○		○
NCO 基の定性		NCO 基があること。	○		○
促進耐候性		促進耐候性の試験に耐えること。	500 時間	300 時間	500 時間
屋外暴露耐候性		2 年間の暴露試験に耐えること。	○		
赤外吸収スペクトル		抜取試験の赤外吸収スペクトルが品質規格試験結果のそれと同一と認められること。	○	○	

2 試験方法

(1) サンプルング

サンプルングは、JIS K 5600-1-2(サンプルング)による。

(2) 試験の一般条件

試験の一般条件は、JIS K 5600-1-1、JIS K 5600-1-6 及び JIS K 5601-1-1(試験の一般条件)によるほか、次のとおりとする。

- 1) 主剤と硬化剤との混合は、その製品に指定する方法による。
- 2) 混合した試料は、その容器にふたをして 30 分間置く。
- 3) 混合した試料は、毎回よくかき混ぜた後、直ちに塗る。初めの混合から時間を測定して、ポットライフの 3 時間を過ぎたものは試験に用いてはならない。
- 4) 試験板は、特に規定する以外は、JIS K 5600-1-4 に規定する鋼板(150×70×0.8mm)とする。
- 5) 混合した試料の塗り方は、特に規定する以外は吹き付け塗り(エアスプレー塗り)とし、乾燥膜厚は 7 日間乾燥したときに測定して、厚膜形ポリウレタン樹脂塗料上塗とも 50~60 μ m になるようにする。必要があれば、製品に指定するシンナーを用いて、混合物の 30%(質量)以内で薄めてもよい。

(3) 容器の中での状態

容器の中での状態は JIS K 5600-1-1 の 4.1.2 a) (液状塗料の場合)による。ただし、主剤、硬化剤について別々に試験を行う。

(4) 乾燥時間

乾燥時間の試験は JIS K 5600-4-1 の 4.3.4 a) (常温乾燥)及び 4.3.4 b) (低温乾燥)によって行い、判定は、4.3.5 b) (半硬化乾燥)によって評価する。ただし、試験板は鋼板(200×100×0.8mm)を用いる。

(5) 塗膜の外観

塗膜の外観の試験は、JIS K 5600-1-1 の 4.4 (塗膜の外観)による。ただし、判定は試料を塗ってから 48 時間置いて、目視によって観察し、割れ・はがれ・膨れがなく、色・つや・平らさ・流れ・つぶ・しわ・むら・穴がないときは、“塗膜の外観が正常である”とする。

(6) ポットライフ

ポットライフの試験は、JIS K 5600-2-6 (ポットライフ)による。ただし、温度 23℃においてポットライフは 3 時間とする。容器は密閉できる金属製を用い、鋼板は(200×100×0.8mm)にエアスプレー塗りし、塗装作業性に支障がなく、及び塗膜の外観に異常がないとき“使用できる”とする。

(7) 隠ぺい率

隠ぺい率の試験は、JIS K 5600-4-1 の 4.1.2(隠ぺい率試験紙)による。この場合、試料の塗り方は JIS K 5600-4-1 の 4.2 によって、すきま 150±5 μ m のアプリケータを用いて塗る。塗面を上向きに、隠ぺい率試験紙を水平にして 48 時間放置し試験片とする。測定は、塗面の 3 ヲ所について行い、その平均値を取る。

(8) 鏡面光沢度(60 度)

鏡面光沢度(60 度)の試験は、JIS K 5600-4-7(鏡面光沢度)による。この場合ガラス板(200×

150×5mm)の片面に(2)の方法で試料を塗り、塗面を上向きに水平にして72時間置いて試験片とする。光源からの入射角は60度として、試験片の鏡面光沢度を測る。

(9)耐屈曲性

耐屈曲性の試験は、JIS K 5600-5-1 (耐屈曲性)による。ただし、試験板は鋼板(150×50×0.3mm)とし、試料をその片面に(2)の方法で塗り、7日間置いて試験片とする。心棒の直径は10mmとする。

判定は、試験片3枚について、塗膜に割れ・はがれを認めないときは“直径10mmの折り曲げに耐える”とする。

(10)耐おもり落下性

耐おもり落下性の試験は、JIS K 5600-5-3の6(デュボン式)による。ただし、試料を鋼板(200×100×0.8mm)の片面に(2)の方法で塗り、7日間置いて試験片とし、300mmの高さから300±1gのおもりを落とす。塗面の試験位置を変えてこの操作を2回繰り返す、割れ・はがれができないときは、“衝撃によって割れ・はがれができない”とする。

(11)層間付着性I(下塗塗料と上塗塗料の間)

層間付着性I(下塗塗料と上塗塗料の間)の試験は、次のとおり行う。

1)試験片の作製

試験片を2枚用意し、それぞれの両面にSDK P-417厚膜形エポキシ樹脂塗料下塗を乾燥膜厚が110~130μmになるように吹付け塗りで1回塗装し、室内に1日放置する。その後、JIS K 5600-7-7(キセノンランプ法)に規定する促進耐候性試験機によって20時間照射した後、取り出して24時間放置する。次に、厚膜形ポリウレタン樹脂塗料上塗を試験片の片面(キセノンランプ光が照射された面)に1回塗り、塗面を上向き、水平に7日間置いたものを試験片とする。

2)操作

- i) 試験片をJIS K 5600-7-2(耐湿性)の5(回転式)に規定する耐湿試験機を温度50±1℃、相対湿度95%以上に保ち、試験片はつり具を用いて吊り下げる。
- ii) 24時間後に取り出して、直ちにろ紙を軽く当てて塗面の水分を取り除き24時間置く。
- iii) JIS K 5600-5-6の4.1(切込み工具)に規定するカッターナイフの刃先で、図6.15-1のとおり、試験片の中央部に試験片の短辺と平行に15mmの間隔で長さ約40mmの切傷2本を試験片の生地に達するように切傷をつける。
- iv) 切傷のほぼ中央に、2本の切傷を横切って直角になるように、JIS Z 1522に規定するセロハン粘着テープを貼り付ける。
- v) セロハン粘着テープは、全長約75mmで幅24mmのものを用い、2本の切傷の外側に約10mmはみ出すように貼り付けて、一方の端20mmを折り返しておく。セロハン粘着テープの表面をJIS S 6050に規定するプラスチック字消しで強くこすり付け、塗面にテープを完全に付着させる。
- vi) 1~2分後に、テープの折り返し部を塗面に直角に、素早く引き剥がした後、塗面を調べる。

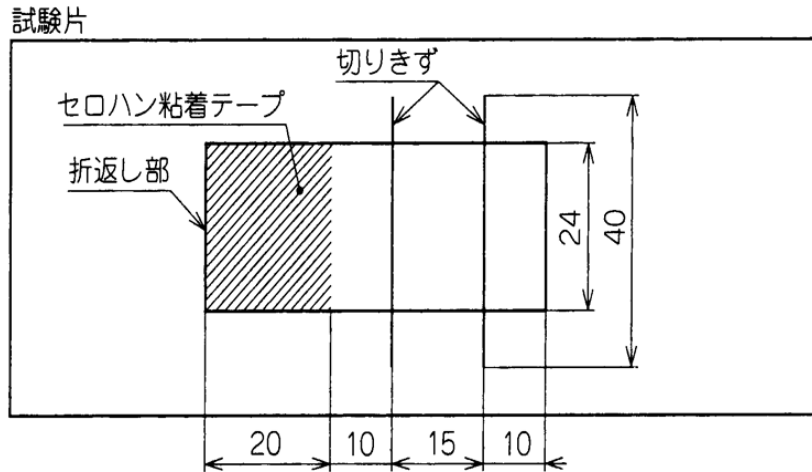


図 6.15-1 切傷の入れ方及びセロハン粘着テープのはり方

3) 判定

厚膜形エポキシ樹脂塗料下塗に塗装した試験片それぞれ 2 枚について、目視によって観察して、下塗塗膜と上塗塗膜との層間に剥離がないか、あっても切り傷から直角な方向に長さ 2mm 以下の場合には“異常がない”とする。

(12) 耐熱性

耐熱性の試験は、JIS K 5600-6-3 (耐加熱性)による。ただし、試料を試験板の片面に(2)の方法で塗り、7 日間置いて試験片とし、 $160 \pm 5^\circ\text{C}$ に保った乾燥器に入れ、30 分間加熱して取り出し、直ちに塗膜の外観を調べ、塗膜に膨れ・割れ・はがれ・あわが認められなく、1 時間置いた後、JIS K 5600-5-6 により付着性試験を行う。この場合、碁盤目のすきま 5mm、ます目の数は 9 とする。付着性の評価点が分類 2 以下であるとき“ 160°C で 30 分加熱しても塗膜に異常がなく、付着性が分類 2 以下である”とする。

(13) 耐アルカリ性

耐アルカリ性の試験は、JIS K 5600-6-1 の 7 [方法 1(浸せき法)] によるほか、次のとおりとする。

1) 試験片の作製

試験片の枚数は 3 枚とし、試験板の両面に SDK P-417 に規定する厚膜形エポキシ樹脂塗料下塗を乾燥膜厚が $110 \sim 130 \mu\text{m}$ になるように吹き付け塗りで 1 回塗装し、1 日放置後、厚膜形ポリウレタン樹脂塗料上塗を 1 回塗り重ねる。1 日後に、板の周辺を試験に影響がないように SDK P-417 に規定する厚膜形エポキシ樹脂塗料下塗で試験に影響がないように塗り包み、6 日間置いて試験片とする。試験片 3 枚のうち、1 枚は原状試験片とする。

2) 操作

試験片を $23 \pm 1^\circ\text{C}$ の JIS K 8575 に規定する水酸化カルシウムを脱イオン水で調整した飽和溶液に 168 時間浸す。引き上げて水で塗膜表面を軽く洗い流し、2 時間放置後、鏡面光沢度の測定を行い、その後、目視によって塗膜表面を観察する。鏡面光沢度の測定は(8)によって行い、アルカリ溶液に浸した部分の中央部 3 箇所 の平均値を求める。光沢保持率(%)は、促進耐

候性試験片と原状試験片の鏡面光沢度を(8)によって測定し、次式によって算出する。

$$\text{光沢保持率(\%)} = \frac{\text{試験片の 60 度鏡面光沢度}}{\text{原状試験片の 60 度鏡面光沢度}} \times 100$$

3) 判定

試験片 2 枚について、アルカリ液に浸された部分の光沢保持率が 90%以上で、塗膜に膨れ・割れ・はがれ・穴を認めず、色の変化の程度が原状試験片と比べて大きくないときは、“アルカリに浸したとき異常がない”とする。

(14) 耐酸性

耐酸性の試験は、JIS K 5600-6-1 の 7 [方法 1(浸せき法)] によるほか、次のとおりとする。

1) 試験片の作製

試験片の作成は、(13), 1)による。試験片 3 枚のうち、1 枚は原状試験片とする。

2) 操作

試験片を 23±1℃の JIS K 8951 に規定する硫酸(試薬)を脱イオン水で、5g/L に調整したものに 168 時間浸す。引き上げて水で塗膜表面を軽く洗い流し、2 時間放置後、鏡面光沢度の測定を行い、その後、目視によって塗膜表面を観察する。鏡面光沢度の測定は(8)によって行い、酸性溶液に浸した部分の中央部 3 箇所(箇所)の平均値を求める。光沢保持率(%)は、(13), 2)によって求める。

3) 判定

試験片 2 枚について、酸性溶液に浸された部分の光沢保持率が 90%以上で、塗膜に膨れ・割れ・はがれ・穴を認めず、色の変化の程度が原状試験片と比べて大きくないときは、“酸に浸したとき異常がない”とする。

(15) 耐湿潤冷熱繰返し性

耐湿潤冷熱繰返し性試験は、JIS K 5600-7-4 (耐湿潤冷熱繰返し性)によるほか、次のとおりとする。

1) 試験片の作製

試験片の作成は、(13), 1)による。試験板 3 枚のうち、1 枚は原状試験板とする。

2) 操作

試験片を 23±2℃の水中に 18 時間浸漬した後、直ちに-20±3℃に保った恒温槽で 3 時間冷却し、次いで 50±3℃に保った別の恒温槽で 3 時間加熱する。この操作を 10 回繰返した後、約 1 時間置いて塗膜の外観を調べ、次に付着性を試験する。この場合、碁盤目のすきまは 2mm、ます目の数は 25 とする。又、光沢保持率(%)は、(13), 2)によって求める。

なお、繰返し操作の途中で試験を中断する場合は、50±3℃で 3 時間加温した後とし、試験期間は 4 週間を超えてはならない。

3) 判定

判定は、試験片 2 枚について、その光沢保持率が 80%以上で、目視によって観察して、塗膜に膨れ・割れ・はがれを認めず、付着性が分類 2 以下のときは、“耐湿潤冷熱繰返しに耐える”とする。

(16) 混合塗料中の加熱残分

混合塗料中の加熱残分の試験は JIS K 5601-1-2 による。

(17) NCO 基の定性

NCO 基の定性は、本仕様書 6. 1-3(4)による。

ただし、よく洗浄した塩化ナトリウムの結晶板(直径約 30mm、厚さ約 5mm)に試料(硬化剤)をガラス棒で厚さ約 10 μ m になるように均一に塗付し、減圧乾燥機中で約 5 分間乾燥したものを試料として用いる。

(18) 促進耐候性

促進耐候性の試験は、JIS K 5600-7-7 によるほか、次のとおりとする。

1) 試験片の作製

試験板の両面に SDK P-417 厚膜形エポキシ樹脂塗料下塗を乾燥膜厚が 110~130 μ m になるように吹付け塗りで 1 回塗装し、室内に 1 日放置後、試験板の片面に、厚膜形ポリウレタン樹脂塗料上塗を 1 回塗り重ねる。1 日後に、板の周辺を SDK P-417 に規定する厚膜形エポキシ樹脂塗料下塗で試験に影響がないように塗り包み、6 日間乾燥したものを試験片とする。なお試験片は、2 枚作製し、1 枚は原状試験片とする。

2) 照射時間

照射時間は次のとおりとする。

- i) (19)屋外暴露耐候性の試験結果が得られる前に行う場合 500 時間
- ii) (19)屋外暴露耐候性の試験結果が得られた後に行う場合 300 時間

3) 評価項目

評価項目は、膨れ・はがれ・割れ・光沢保持率(%)・色差・白亜化の程度とする。

4) 評価方法

- i) 膨れ・はがれ・割れは、目視によって観察し、光沢保持率(%)は、(13), 2)によって求める。
- ii) 色差(ΔE^*_{ab})は、JIS K 5600-4-6(測色)による。
- iii) 白亜化度は、JIS K 5600-8-6 による。

5) 判定

促進暴露した試験片の塗膜に膨れ・はがれ・割れがなく、白亜化・光沢保持率(%)及び色差(ΔE^*_{ab})が表 6. 15-2 の基準を満足するとき“促進耐候性試験に耐える”とする。

表 6. 15-2 促進耐候性の判定基準

照射時間	白亜化	光沢保持率(%)	色差 ΔE^*_{ab}
300h	等級が 0	80 以上	6 以内
500h	等級が 2 以下	70 以上	10 以内

(19)屋外暴露耐候性

屋外暴露耐候性の試験は、JIS K 5659 : 2008 の附属書 A(規定) (屋外暴露耐候性)によるほか、次のとおりとする。

1)試験片の作製

試験板は、ブラスト処理鋼板(300×150×6mm)とし、この試験板の両面に SDK P-417 厚膜形エポキシ樹脂塗料下塗を乾燥膜厚が 110~130 μm になるように吹付け塗りで 1 回塗装し、1 日後に、厚膜形ポリウレタン樹脂塗料上塗を 1 回塗り重ねる。1 日後に、板の周辺を厚膜形ポリウレタン樹脂塗料上塗で試験に影響がないように塗り包み、5 日間乾燥して、鏡面光沢度(60 度)及び色の初期値を測定して試験片とする。

2)試験の開始時期及び期間

試験の開始時期は、毎年 4 月又は 10 月とし、試験期間は 2 年間とする。

3)観察の時期

観察の時期は、試験開始後 1 年及び 2 年後とする。

4)評価項目

評価項目は、(18), 3)によって行う。

5)評価方法

i) 膨れ・はがれ・割れは、目視によって観察し、光沢保持率(%)は、(13), 2)によって求める。

ii) 色差(ΔE^*_{ab})は、JIS K 5600-4-6 : 1999(2008 確認) (測色)による。

iii) 白亜化度は、JIS K 5600-8-6 : 1999(2008 確認)による。

6)判定

色の区分は、表 6. 15-3 によって行い、試験が終了した試験片の塗膜に、膨れ・はがれ・割れ及び白亜化がなく、光沢保持率(%)及び色差(ΔE^*_{ab})が表 6. 15-3 の基準を満足するとき“2 年間の暴露試験に耐える”とする。

表 6. 15-3 屋外暴露耐候性の判定基準

色	白亜化	光沢保持率 (%)	色差 ΔE^*_{ab}
赤	等級が 2 以下	30 以上	15 以内
白及び淡彩色	等級が 2 以下	30 以上	10 以内

* コーラルは白及び淡彩色の判定基準を用いる。

(20)赤外吸収スペクトル

赤外吸収スペクトルは、本仕様書 6. 1-3(3)による。

3 表示

厚膜形ポリウレタン樹脂塗料上塗の容器には、容易に消えない方法で、次の事項を表示しなければならない。

(1) この規格の番号及び規格の名称

(2) 正味質量及び正味容量

(3) 製造業者名またはその略号

(4) 製造年月またはその略号

- (5) 製造番号またはロット番号
- (6) 主剤と硬化剤などの混合比(送り状などの別紙でもよい。)
- (7) シンナーの種別(別紙でもよい。)
- (8) 消防法危険物区分
- (9) 有効貯蔵期限(送り状などの別紙でもよい。)

6.16 水性ポリウレタン樹脂塗料 (SDK W-531)

本品は、本品は、水性塗装系において上塗りの塗装に使用するものである。

水性ポリウレタン樹脂塗料は、ポリウレタン樹脂(ポリオール樹脂)、顔料、硬化剤、水、溶剤を主な原料とした2液形あるいは1液形の塗料である。

水性ポリウレタン樹脂塗料の主剤及び硬化剤は、主たる揮発成分が水の非危険物の水性塗料であり、揮発性有機溶剤(VOC)が10%(重量%)以下のものとし、塗膜中の鉛やクロムを含まず、より安全な塗料である。

1 品質

水性ポリウレタン樹脂塗料の品質は、2 試験方法によって試験し、表 6.16-1 の規定に適合しなければならない。

表 6.16-1 品質

項 目		品 質 規 格	試 験 の 種 類		
			品質規格 試験	抜取 試験	品質 試験
容器の中での状態		主剤・硬化剤ともにかき混ぜたとき堅い塊がなくて一様になる。	○		○
乾燥時間 h	23℃	16 以内(23℃)	○		○
	5℃	24 以内(5℃)	○		○
塗膜の外観		塗膜の外観が正常である。	○		○
ポットライフ		3 時間で使用できるものとする(23℃)	○		○
隠ぺい率 %		白・淡彩は 90 以上	○		○
鏡面光沢度(60 度)		70 以上	○		○
耐屈曲性		折曲げに耐える。	○		○
耐おもり落下性(デュボン式)		塗膜に割れ及びびはがれが生じない。	○		○
層間付着性	II	異常がないこと。	○		○
耐熱性		160℃で 30 分加熱しても、塗膜に異常がなく、付着性が分類 2 以下のこと。	○		○
耐アルカリ性		異常がない。	○		○
耐酸性		異常がない。	○		○
耐湿潤冷熱繰返し性		湿潤冷熱繰返しに耐える。	○		○
混合塗料中の加熱残分 %		白・淡彩は 50 以上、その他の色は 40 以上	○		○
促進耐候性		促進耐候性の試験に耐えること。	500 時間	300 時間	500 時間
暴露耐候性		2 年間の暴露試験に耐えること。	○		
赤外吸収スペクトル		抜取試験の赤外吸収スペクトルが品質規格試験結果のそれと同一と認められること。	○	○	

2 試験方法

(1) サンプルング

サンプルングは、JIS K 5600-1-2(サンプルング)による。

(2) 試験の一般条件

試験の一般条件は、JIS K 5600-1-1、JIS K 5600-1-6 及び JIS K 5601-1-1(試験の一般条件)によるほか、次のとおりとする。

- 1) 主剤と硬化剤との混合は、その製品に指定する方法による。
- 2) 混合した試料は、その容器にふたをして 30 分間置く。
- 3) 混合した試料は、毎回よくかき混ぜた後、直ちに塗る。初めの混合から時間を測定してポットライフの 3 時間を過ぎたものは試験に用いてはならない。
- 4) 試験板は、特に規定する以外は、JIS K 5600-1-4 に規定する鋼板(150×70×0.8mm)とする。
- 5) 混合した試料の塗り方は、特に規定する以外は吹き付け塗り(エアスプレー塗り)とし、乾燥膜厚は 7 日間乾燥したときに測定して、20~30 μm になるようにする。必要があれば上水を用いて、混合物の 10%(質量)以内で薄めてもよい。(各塗料会社の推奨値で希釈することが望ましい。)

(3) 容器の中での状態

容器の中での状態の試験は、JIS K 5600-1-1 の 4.1.2 a) (液状塗料の場合)による。ただし、主剤、硬化剤について別々に試験を行う。

(4) 乾燥時間

乾燥時間の試験は、JIS K 5600-1-1 の 4.3.4 a) (常温乾燥)及び 1.3.4 b) (低温乾燥)によって行い、4.3.5 b) (半硬化乾燥)によって評価する。ただし、試験板は鋼板(200×100×0.8mm)を用いる。

(5) 塗膜の外観

塗膜の外観の試験は、JIS K 5600-1-1 の 1.4(塗膜の外観)による。ただし、判定は塗ってから 48 時間置いて、目視によって観察し、割れ・はがれ・膨れがなく、色・つや・平らさ・流れ・つぶ・しわ・むら・穴がないときは、“塗膜の外観が正常である”とする。

(6) ポットライフ

ポットライフの試験は、JIS K 5600-2-6(ポットライフ)による。ただし、温度 23℃においてポットライフは 3 時間とする。容器は密閉できる内面コート of 金属製またはポリエチレン製の容器を用い、鋼板(200×100×0.8mm)にエアスプレー塗りし、塗装作業に支障がなく、塗膜の外観に異常がないとき“3 時間で使用できる”とする。

(7) 隠ぺい率

隠ぺい率の試験は、JIS K 5600-4-1 の 4.1.2(隠ぺい率試験紙)による。この場合、試料の塗り方は JIS K 5600-4-1 の 4.2 によって、すきま $100 \pm 3 \mu\text{m}$ のアプリケータを用いて塗る。塗面上向きに、隠ぺい率試験紙を水平にして 48 時間放置し試験片とする。測定は、塗面の 3 ヲ所について行い、その平均値を取る。

(8) 鏡面光沢度(60 度)

鏡面光沢度(60 度)の試験は、JIS K 5600-4-7(鏡面光沢度)による。この場合ガラス板(200×

150×5mm)の片面に(2)の方法で試料を塗り、塗面を上向きに水平にして72時間置いて試験片とする。光源からの入射角は60度として、試験片の鏡面光沢度を測る。

(9)耐屈曲性

耐屈曲性の試験は、JIS K 5600-5-1(耐屈曲性)による。ただし、試験板は鋼板(150×50×0.3mm)とし、試料をその片面に(2)の方法で塗り、7日間置いて試験片とする。心棒の直径は10mmとする。

判定は、試験片3枚について、塗膜に割れ・はがれを認めないときは“直径10mmの折り曲げに耐える”とする。

(10)耐おもり落下性

耐おもり落下性の試験は、JIS K 5600-5-3の6(デュポン式)による。ただし、試料を試験片の鋼板(200×100×0.8mm)の片面に(2)の方法で塗り、7日間置いて試験片とし、500mmの高さから300±1gのおもりを落とす。塗面の位置を変えてこの操作を2回繰り返し、割れ・はがれがないときは“割れ及びはがれが生じない”とする。

(11)層間付着性Ⅱ(中塗塗料と上塗塗料の間)

層間付着性Ⅱ(中塗塗料と上塗塗料の間)の試験は、次のとおり行う。

1) 試験片の作成

試験片(150×70×3.2mm)を2枚用意し、それぞれの片面にSDK W-513水性エポキシ樹脂塗料を乾燥膜厚が55~65μmになるように吹付け塗りで1回塗装し、室内に1日放置後、水性エポキシ樹脂塗料中塗を1回塗り、1日放置する。その後、JIS K 5600-7-7(キセノンランプ法)に規定する促進耐候性試験機によって20時間照射した後、取り出して24時間放置する。

次に、水性ポリウレタン樹脂塗料を試験片の片面(キセノンランプ光が照射された面)に1回塗り、塗面を上向き、水平に7日間置いたものを試験片とする。

なお、水性ポリウレタン樹脂塗料を塗装してから1日後に、板の周辺をSDK W-513に規定する水性エポキシ樹脂塗料で試験に影響がないように塗り包む。

2) 操作

イ) 試験片をJIS K 5600-7-2(耐湿性)の5(回転式)に規定する耐湿試験機を温度50±1℃、相対湿度95%以上に保ち、試験片はつり具を用いて吊り下げる。

ロ) 24時間後に取り出して、直ちにろ紙を軽く当てて塗面の水分を取り除き24時間置く。

ハ) JIS K 5600-5-6の4.1(切込み工具)に規定するカッターナイフの刃先で、図6.16-1のとおり、試験片の中央部に試験片の短辺と平行に15mmの間隔で長さ約40mmの切傷2本を試験片の生地に達するように切傷をつける。

ニ) 切傷のほぼ中央に、2本の切傷を横切って直角になるように、JIS Z 1522に規定するセロハン粘着テープを貼り付ける。

ホ) セロハン粘着テープは、全長約75mmで幅24mmのものを用い、2本の切傷の外側に約10mmはみ出すように貼り付けて、一方の端20mmを折り返しておく。セロハン粘着テープの表面をJIS S 6050に規定するプラスチック字消しで強くこすり付け、塗面にテープを完全に付着させる。

ヘ) 1~2分後に、テープの折り返し部を塗面に直角に、素早く引き剥がした後、塗面を調べる。

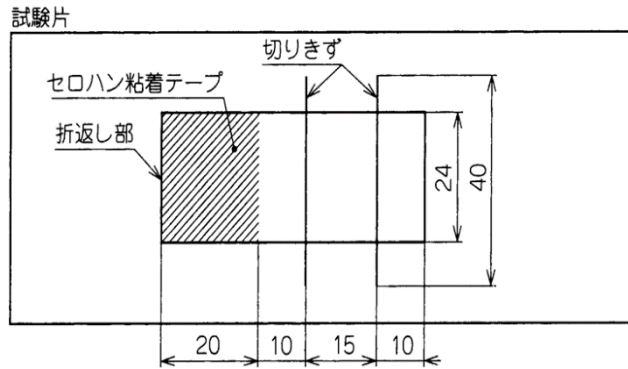


図 6.16-1 切傷の入れ方及びセロハン粘着テープのはり方

3) 判定

試験片 2 枚について、目視によって観察して、中塗り塗膜と上塗り塗膜との層間に剥離がないか又はあっても切り傷から直角な方向に長さ 2mm 以下の場合には“異常がない”とする。

(12) 耐熱性

耐熱性の試験は、JIS K 5600-6-3(耐加熱性)による。ただし、試料を試験板の片面に(2)方法で塗り、7 日間置いて試験片とする。次いで $160 \pm 5^\circ\text{C}$ に保った乾燥器に入れ、30 分間加熱した後、取り出し、直ちに塗膜の外観を調べ、次いで 1 時間置いた後、JIS K 5600-5-6 により付着性試験を行う。この場合、碁盤目のすきま 5mm、ます目の数は 9 とする。塗膜に膨れ・割れ・あわが認められなく、付着性の評価点が分類 2 以下であるとき“ 160°C で 30 分加熱しても塗膜に異常がなく、付着性が分類 2 以下である”とする。

(13) 耐アルカリ性

耐アルカリ性の試験は、JIS K 5600-6-1 の 7 [方法 1(浸せき法)] によるほか次のとおりとする。

1) 試験片の作製

試験片の枚数は 3 枚とし、試験板の両面に SDK W-513 に規定する水性エポキシ樹脂塗料を乾燥膜厚が $55 \sim 65 \mu\text{m}$ になるように吹き付け塗りで 1 日間隔で 2 回塗装し、1 日放置後、水性エポキシ樹脂塗料中塗を 1 回塗り、更に 1 日後、水性ポリウレタン樹脂塗料を塗り重ねる。1 日後に、板の周辺を試験に影響がないように SDK W-513 に規定する水性エポキシ樹脂塗料で試験に影響がないように塗り包み、6 日間置いて試験片とする。試験片 3 枚のうち、1 枚は原状試験片とする。

2) 操作

試験片を $23 \pm 1^\circ\text{C}$ の JIS K 8575 に規定する水酸化カルシウムを脱イオン水で調製した飽和溶液に 168 時間浸す。引き上げて水で塗膜表面を軽く洗い流し、その後、目視によって塗膜表面を観察する。

3) 判定

試験片 2 枚について、目視によって評価する。塗膜に膨れ・割れ・はがれ・穴を認めず、色の変化の程度が原状試験片と比べて大きくないときは、“異常がない”とする。

(14) 耐酸性

耐酸性の試験は、JIS K 5600-6-1 の 7 [方法 1(浸せき法)] によるほか、次のとおりとする。

1) 試験片の作製

試験片の作成は、(13).1)による。試験片3枚のうち、1枚は原状試験片とする。

2) 操作

試験片を $23\pm 1^{\circ}\text{C}$ のJIS K 8951に規定する硫酸(試薬)を脱イオン水で、5g/Lに調整したものに168時間浸す。引き上げて水で塗膜表面を軽く洗い流し、その後、目視によって塗膜表面を観察する。

3) 判定

試験片2枚について、目視によって評価する。塗膜に膨れ・割れ・はがれ・穴を認めず、色の変化の程度が原状試験片と比べて大きくないときは、“異常がない”とする。

(15)耐湿潤冷熱繰返し性

耐湿潤冷熱繰返し性試験は、JIS K 5600-7-4(耐湿潤冷熱繰返し性)によるほか、次のとおりとする。

1) 試験片の作製

試験片の作成は、(13).1)による。試験板3枚のうち、1枚は原状試験板とする。

2) 操作

試験片を $23\pm 1^{\circ}\text{C}$ の水中に18時間浸漬した後、直ちに $-20\pm 3^{\circ}\text{C}$ に保った恒温槽で3時間冷却し、次いで $50\pm 3^{\circ}\text{C}$ に保った別の恒温槽で3時間加熱する。この操作を10回繰返した後、約1時間置いて塗膜の外観を調べた後に付着性を試験する。この場合、碁盤目のすきまは2mm、ます目の数は25とする。又、光沢保持率(%)は、(17).4)によって求める。

なお、繰返し操作の途中で試験を中断する場合は、 $50\pm 3^{\circ}\text{C}$ で3時間加温した後とし、試験期間は4週間を超えてはならない。

3) 判定

判定は、試験片2枚について、その光沢保持率が80%以上で、目視によって観察して、塗膜に膨れ・割れ・はがれを認めず、付着性が分類2以下のときは、“耐湿潤冷熱繰返しに耐える”とする。

(16)混合塗料中の加熱残分

混合塗料中の加熱残分の試験はJIS K 5601-1-2による。

(17)進耐候性

促進耐候性の試験は、JIS K 5600-7-7(促進耐候性)によるほか、次のとおりとする。

1) 試験片の作製

試験板の両面にSDK W-513水性エポキシ樹脂塗料を乾燥膜厚が $55\sim 65\mu\text{m}$ になるように吹付け塗りで1回塗装し、室内に1日放置後、試験板の片面に、水性エポキシ樹脂塗料中塗を1回塗り、更に1日後、水性ポリウレタン樹脂塗料を1回塗り重ねる。1日後に、板の周辺をSDK W-513に規定する水性エポキシ樹脂塗料で試験に影響がないように塗り包み、6日間乾燥したものを試験片とする。なお試験片は2枚作製し、1枚は原状試験片とする。

2) 照射時間

照射時間は次のとおりとする。

イ)暴露耐候性の試験結果が得られる前に行う場合 500時間

ロ) 暴露耐候性の試験結果が得られた後に行う場合 300 時間

3) 評価項目

評価項目は、膨れ・はがれ・割れ・光沢保持率(%)・色差・白亜化の程度とする。

4) 評価方法

イ) 膨れ・はがれ・割れは、目視によって観察し、光沢保持率(%)は、次式によって求める。

$$\text{光沢保持率(\%)} = \frac{\text{試験片の60度鏡面光沢度}}{\text{原状試験片の60度鏡面光沢度}} \times 100$$

ロ) 色差(ΔE^*_{ab})は、JIS K 5600-4-6(測色)による。

ハ) 白亜化度は、JISK 5600-8-6 による。

5) 判定

促進暴露した試験片の塗膜に膨れ・はがれ・割れがなく、白亜化・光沢保持率(%)及び色差(ΔE^*_{ab})が表-15.2の基準を満足するとき“促進暴露試験に耐える”とする。

表-6.16-2 促進暴露の判定基準

照射時間	白亜化	光沢保持率(%)	色差 ΔE^*_{ab}
300 h	等級が 0	80 以上	6 以内
500 h	等級が 2 以下	70 以上	10 以内

(18) 屋外暴露耐候性

屋外暴露耐候性の試験は、JIS K 5659 の付属書 A(規定)(屋外暴露耐候性)によるほか、次のとおりとする。

1) 試験片の作製

試験板は、ブラスト処理鋼板(300×150×6mm)とし、この試験板の両面に SDK W-513 に規定する水性エポキシ樹脂塗料を乾燥膜厚が 55~65 μm になるように吹き付け塗りで 1 日間隔で 2 回塗装し、1 日後に、水性エポキシ樹脂塗料中塗を 1 回塗り、更に 1 日後、水性ポリウレタン樹脂塗料を 1 回塗り重ねる。1 日後に、板の周辺を水性ポリウレタン樹脂塗料で試験に影響がないように塗り包み、5 日間乾燥して、鏡面光沢度(60 度)及び色の初期値を測定して試験片とする。

2) 試験の開始時期及び期間

試験の開始時期は、毎年 4 月又は 10 月とし、試験期間は 2 年間とする。

3) 観察の時期

観察の時期は、試験開始後 1 年及び 2 年後とする。

4) 評価項目

評価項目は、(17).3)によって行う。

5) 評価方法

イ) 膨れ・はがれ・割れは、目視によって観察し、光沢保持率(%)は、(17).4)によって求める。

ロ) 色差(ΔE^*_{ab})は、JIS K 5600-4-6(測色)による。

ハ) 白亜化度は、JIS K 5600-8-6 による。

6) 判定

色の区分は、表 6.16-3 によって行い、試験が終了した試験片の塗膜に、膨れ・はがれ・割れ及び白亜化がなく、光沢保持率(%)及び色差(ΔE^*_{ab})が表 6.16-3 の基準を満足するとき“2年間の暴露試験に耐える”とする。

表 6.16-3 暴露耐候性の判定基準

白亜化	光沢保持率(%)	色差 ΔE^*_{ab}
等級が 2 以下	30 以上	10 以内

(19) 赤外吸収スペクトル

赤外吸収スペクトルは、本仕様書 1.1.3(3)による。

3 表示

水性ポリウレタン樹脂塗料の容器には次の事項を表示しなければならない。

- (1) この規格の番号及び規格の名称
- (2) 正味質量及び正味容量
- (3) 製造業者名またはその略号
- (4) 製造年月またはその略号
- (5) 製造番号またはロット番号
- (6) 主剤と硬化剤などの混合比(送り状などの別紙でもよい。)
- (7) シンナーの種別(別紙でもよい。)
- (8) 消防法危険物区分
- (9) 有効貯蔵期限(送り状などの別紙でもよい。)

6.17 水性ふっ素樹脂塗料 (SDK W-534)

本品は、水性塗装系において上塗りの塗装に使用するものである。

水性ふっ素樹脂塗料は、ふっ素樹脂、顔料、硬化剤、水を主な原料とした2液形あるいは1液形の塗料である。

水性ふっ素樹脂塗料の主剤及び硬化剤は、主たる揮発成分が水の非危険物の水性塗料であり、揮発性有機溶剤 (VOC) が 10% (重量%) 以下のものとし、塗膜中の鉛やクロムを含まず、より安全な塗料である。

1 品質

水性ふっ素樹脂塗料の品質は、2 試験方法によって試験し、表 6.17-1 の規定に適合しなければならない。

表 6.17-1 品質

項目		品質規格	試験の種類		
			品質規格試験	抜取試験	品質試験
容器の中での状態		主剤・硬化剤ともにかき混ぜたとき堅い塊がなくて一様になる。	○		○
乾燥時間 h	23℃	16 以内	○		○
	5℃	24 以内	○		○
塗膜の外観		塗膜の外観が正常である。	○		○
ポットライフ		3 時間で利用できるものとする。	○		○
隠ぺい率 %		白・淡彩は 90 以上	○		○
鏡面光沢度 (60 度)		70 以上	○		○
耐屈曲性		折曲げに耐える。	○		○
耐おもり落下性 (デュボン式)		塗膜に割れ及びはがれが生じない。	○		○
層間付着性	II	異常がないこと。	○		○
耐熱性		160℃で 30 分加熱しても、塗膜に異常がなく、付着性が分類 2 以下のこと。	○		○
耐アルカリ性		異常がない。	○		○
耐酸性		異常がない。	○		○
耐湿潤冷熱繰返し性		湿潤冷熱繰返しに耐える。	○		○
混合塗料中の加熱残分 %		白・淡彩は 50 以上、その他の色は 40 以上	○		○
促進耐候性		促進耐候性の試験に耐える。	2000 時間	300 時間	2000 時間
屋外暴露耐候性		2 年間の暴露試験に耐える。	○		
赤外吸収スペクトル		抜取試験の赤外吸収スペクトルが品質規格試験結果のそれと同一と認められること。	○	○	

2 試験方法

(1) サンプルリング

サンプルリングは、JIS K 5600-1-2(サンプルリング)による。

(2) 試験の一般条件

試験の一般条件は、JIS K 5600-1-1、JIS K 5600-1-6 及び JIS K 5601-1-(試験の一般条件)によるほか、次のとおりとする。

- 1) 主剤と硬化剤との混合は、その製品に指定する方法による。
- 2) 混合した試料は、その容器にふたをして 30 分間置く。
- 3) 混合した試料は、毎回よくかき混ぜた後、直ちに塗る。初めの混合から時間を測定してポットライフの 3 時間を過ぎたものは試験に用いてはならない。
- 4) 試験板は、特に規定する以外は JIS K 5600-1-1 に規定する鋼板(150×70×0.8mm)とする。
- 5) 混合した試料の塗り方は、特に規定する以外は吹付け塗り(エアスプレー塗り)とし、乾燥膜厚は 7 日間乾燥したときに測定して、20~30 μ m になるようにする。必要があれば上水を用いて、混合物の 10%(質量)以内で薄めてもよい。(各塗料会社の推奨値で希釈することが望ましい。)

(3) 容器の中での状態

容器の中での状態の試験は、JIS K 5600-1-1 の 4.1.2 a) (液状塗料の場合)による。ただし、主剤、硬化剤について別々に試験を行う。

(4) 乾燥時間

乾燥時間の試験は、JIS K 5600-1-1 の 4.3.4 a) (常温乾燥)及び 1.3.4 b) (低温乾燥)によって行い、4.3.5 b) (半硬化乾燥)によって評価する。ただし、試験板は鋼板(200×100×0.8mm)を用いる。

(5) 塗膜の外観

塗膜の外観の試験は、JIS K 5600-1-1 の 4.4(塗膜の外観)による。ただし、判定は塗ってから 48 時間置いて、目視によって観察し、割れ・はがれ・膨れがなく、色・つや・平らさ・流れ・つぶ・しわ・むら・穴がないときは、“塗膜の外観が正常である”とする。

(6) ポットライフ

ポットライフの試験は、JIS K 5600-2-6(ポットライフ)による。ただし、温度 23℃においてポットライフは 3 時間とする。容器は密閉できる内面コート of 金属製またはポリエチレン製の容器を用い、鋼板(200×100×0.8mm)にエアスプレー塗りし、塗装作業に支障がなく、塗膜の外観に異常がないとき“3 時間で使用できる”とする。

(7) 隠ぺい率

隠ぺい率の試験は、JIS K 5600-4-1 の 4.1.2(隠ぺい率試験紙)による。この場合、試料の塗り方は JIS K 5600-4-1 の 4.2 によって、すきま 100±3 μ m のアプリケータを用いて塗る。塗面を上向きに、隠ぺい率試験紙を水平にして 48 時間放置し試験片とする。測定は、塗面の 3 ヲ所について行い、その平均値を取る。

(8) 鏡面光沢度(60 度)

鏡面光沢度(60 度)の試験は、JIS K 5600-4-7(鏡面光沢度)による。この場合ガラス板(200×

150×5mm)の片面に(2)の方法で試料を塗り、塗面を上向きに水平にして72時間置いて試験片とする。光源からの入射角は60度として、試験片の鏡面光沢度を測る。

(9)耐屈曲性

耐屈曲性の試験は、JIS K 5600-5-1(耐屈曲性)による。ただし、試験板は鋼板(150×50×0.3mm)とし、試料をその片面に(2)の方法で塗り、7日間置いて試験片とする。心棒の直径は10mmとする。

判定は、試験片3枚について、塗膜に割れ・はがれを認めないときは“直径10mmの折り曲げに耐える”とする。

(10)耐おもり落下性

耐おもり落下性の試験は、JIS K 5600-5-3の6(デュポン式)による。ただし、試料を試験片の鋼板(200×100×0.8mm)の片面に(2)の方法で塗り、7日間置いて試験片とし、500mmの高さから300±1gのおもりを落とす。塗面の位置を変えてこの操作を2回繰り返す、割れ・はがれがないときは“割れ及びはがれが生じない”とする。

(11)層間付着性Ⅱ(中塗塗料と上塗塗料の間)

層間付着性Ⅱ(中塗塗料と上塗塗料の間)の試験は、次のとおり行う。

1) 試験片の作成

試験片(150×70×3.2mm)を2枚用意し、それぞれの片面にSDK W-513水性エポキシ樹脂塗料を乾燥膜厚が55~65μmになるように吹付け塗りで1回塗装し、室内に1日放置後、水性エポキシ樹脂塗料中塗を1回塗り、1日放置する。その後、JIS K 5600-7-7(キセノンランプ法)に規定する促進耐候性試験機によって20時間照射した後、取り出して24時間放置する。

次に、水性ふっ素樹脂塗料を試験片の片面(キセノンランプ光が照射された面)に1回塗り、塗面を上向き、水平に7日間置いたものを試験片とする。

なお、水性ふっ素樹脂塗料を塗装してから1日後に、板の周辺をSDK W-513に規定する水性エポキシ樹脂塗料で試験に影響がないように塗り包む。

2) 操作

イ)試験片をJIS K 5600-7-2(耐湿性)の5(回転式)に規定する耐湿試験機を温度50±1℃、相対湿度95%以上に保ち、試験片はつり具を用いて吊り下げる。

ロ)24時間後に取り出して、直ちにろ紙を軽く当てて塗面の水分を取り除き24時間置く。

ハ)JIS K 5600-5-6の4.1(切込み工具)に規定するカッターナイフの刃先で、図6.17-1のとおり、試験片の中央部に試験片の短辺と平行に15mmの間隔で長さ約40mmの切傷2本を試験片の生地に達するように切傷をつける。

ニ)切傷のほぼ中央に、2本の切傷を横切って直角になるように、JIS Z 1522に規定するセロハン粘着テープを貼り付ける。

ホ)セロハン粘着テープは、全長約75mmで幅24mmのものを用い、2本の切傷の外側に約10mmはみ出すように貼り付けて、一方の端20mmを折り返しておく。セロハン粘着テープの表面をJIS S 6050に規定するプラスチック字消しで強くこすり付け、塗面にテープを完全に付着させる。

へ)1~2分後に、テープの折り返し部を塗面に直角に、素早く引き剥がした後、塗面を調べる。

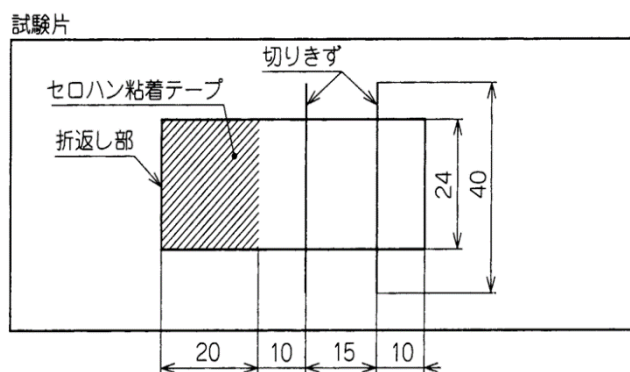


図 6.17-1 切傷の入れ方及びセロハン粘着テープのはり方

3) 判定

試験片 2 枚について、目視によって観察して、中塗り塗膜と上塗り塗膜との層間に剥離がないか又はあっても切り傷から直角な方向に長さ 2mm 以下の場合“異常がない”とする。

(12) 耐熱性

耐熱性の試験は、JIS K 5600-6-3(耐加熱性)による。ただし、試料を試験板の片面に(2)方法で塗り、7日間置いて試験片とする。次いで $160 \pm 5^{\circ}\text{C}$ に保った乾燥器に入れ、30分間加熱した後、取り出し、直ちに塗膜の外観を調べ、次いで1時間置いた後、JIS K 5600-5-6により付着性試験を行う。この場合、碁盤目のすきま 5mm、ます目の数は 9 とする。塗膜に膨れ・割れ・あわが認められなく、付着性の評価点が分類 2 以下であるとき“ 160°C で 30 分加熱しても塗膜に異常がなく、付着性が分類 2 以下である”とする。

(13) 耐アルカリ性

耐アルカリ性の試験は、JIS K 5600-6-1 の 7 [方法 1(浸せき法)] によるほか次のとおりとする。

1) 試験片の作製

試験片の枚数は 3 枚とし、試験板の両面に SDK W-513 に規定する水性エポキシ樹脂塗料を乾燥膜厚が $55 \sim 65 \mu\text{m}$ になるように吹き付け塗りで 1 日間隔で 2 回塗装し、1 日放置後、水性エポキシ樹脂塗料中塗を 1 回塗り、更に 1 日後、水性ふっ素樹脂塗料を塗り重ねる。1 日後に、板の周辺を試験に影響がないように SDK W-513 に規定する水性エポキシ樹脂塗料で試験に影響がないように塗り包み、6 日間置いて試験片とする。試験片 3 枚のうち、1 枚は原状試験片とする。

2) 操作

試験片を $23 \pm 1^{\circ}\text{C}$ の JIS K 8575 に規定する水酸化カルシウムを脱イオン水で調製した飽和溶液に 168 時間浸す。引き上げて水で塗膜表面を軽く洗い流し、その後、目視によって塗膜表面を観察する。

3) 判定

試験片 2 枚について、目視によって評価する。塗膜に膨れ・割れ・はがれ・穴を認めず、

色の変化の程度が原状試験片と比べて大きくないときは、“異常がない”とする。

(14) 耐酸性

耐酸性の試験は、JIS K 5600-6-1 の 7〔方法 1(浸せき法)〕によるほか、次のとおりとする。

1) 試験片の作製

試験片の作成は、(13).1)による。試験片 3 枚のうち、1 枚は原状試験片とする。

2) 操作

試験片を $23 \pm 1^\circ\text{C}$ の JIS K 8951 に規定する硫酸(試薬)を脱イオン水で、5g/L に調整したものに 168 時間浸す。引き上げて水で塗膜表面を軽く洗い流し、その後、目視によって塗膜表面を観察する。

3) 判定

試験片 2 枚について、目視によって評価する。塗膜に膨れ・割れ・はがれ・穴を認めず、色の変化の程度が原状試験片と比べて大きくないときは、“異常がない”とする。

(15) 耐湿潤冷熱繰返し性

耐湿潤冷熱繰返し性試験は、JIS K 5600-7-4(耐湿潤冷熱繰返し性)によるほか、次のとおりとする。

1) 試験片の作製

試験片の作成は、(13).1)による。試験板 3 枚のうち、1 枚は原状試験板とする。

2) 操作

試験片を $23 \pm 1^\circ\text{C}$ の水中に 18 時間浸漬した後、直ちに $-20 \pm 3^\circ\text{C}$ に保った恒温槽で 3 時間冷却し、次いで $50 \pm 3^\circ\text{C}$ に保った別の恒温槽で 3 時間加熱する。この操作を 10 回繰返した後、約 1 時間置いて塗膜の外観を調べた後に付着性を試験する。この場合、碁盤目のすきまは 2mm、ます目の数は 25 とする。又、光沢保持率(%)は、(17).4)によって求める。

なお、繰返し操作の途中で試験を中断する場合は、 $50 \pm 3^\circ\text{C}$ で 3 時間加温した後とし、試験期間は 4 週間を超えてはならない。

3) 判定

判定は、試験片 2 枚について、その光沢保持率が 80%以上で、目視によって観察して、塗膜に膨れ・割れ・はがれを認めず、付着性が分類 2 以下のときは、“耐湿潤冷熱繰返しに耐える”とする。

(16) 混合塗料中の加熱残分

混合塗料中の加熱残分の試験は JIS K 5601-1-2 による。

(17) 促進耐候性

促進耐候性の試験は、JIS K 5600-7-7(促進耐候性)によるほか、次のとおりとする。

1) 試験片の作製

試験板の両面に SDK W-513 水性エポキシ樹脂塗料を乾燥膜厚が $55 \sim 65 \mu\text{m}$ になるように吹付け塗りで 1 回塗装し、室内に 1 日放置後、試験板の片面に、水性エポキシ樹脂塗料中塗を 1 回塗り、更に 1 日後、水性ふっ素樹脂塗料を 1 回塗り重ねる。1 日後に、板の周辺を SDK W-513 に規定する水性エポキシ樹脂塗料で試験に影響がないように塗り包み、6 日間乾燥し

たものを試験片とする。なお試験片は2枚作製し、1枚は原状試験片とする。

2) 照射時間

照射時間は次のとおりとする。

- イ) 暴露耐候性の試験結果が得られる前に行う場合 2000 時間
- ロ) 暴露耐候性の試験結果が得られた後に行う場合 300 時間

3) 評価項目

評価項目は、膨れ・はがれ・割れ・光沢保持率(%)・色差・白亜化の程度とする。

4) 評価方法

イ) 膨れ・はがれ・割れは、目視によって観察し、光沢保持率(%)は、次式によって求める。

$$\text{光沢保持率(\%)} = \frac{\text{試験片の60度鏡面光沢度}}{\text{原状試験片の60度鏡面光沢度}} \times 100$$

ロ) 色差(ΔE^*_{ab})は、JIS K 5600-4-6(測色)による。

ハ) 白亜化度は、JIS K 5600-8-6 による。

5) 判定

促進暴露した試験片の塗膜に膨れ・はがれ・割れがなく、白亜化・光沢保持率(%)及び色差(ΔE^*_{ab})が表 6. 17-2 の基準を満足するとき“促進暴露試験に耐える”とする。

表 6. 17-2 促進暴露の判定基準

照射時間	白亜化	光沢保持率(%)	色差 ΔE^*_{ab}
300 h	等級が 0	90 以上	6 以内
2000 h	等級が 2 以下	80 以上	10 以内

(18) 屋外暴露耐候性

屋外暴露耐候性の試験は、JIS K 5659 の付属書 A(規定)(屋外暴露耐候性)によるほか、次のとおりとする。

1) 試験片の作製

試験板は、ブラスト処理鋼板(300×150×6mm)とし、この試験板の両面に SDK W-513 に規定する水性エポキシ樹脂塗料を乾燥膜厚が 55~65 μm になるように吹き付け塗りで 1 日間隔で 2 回塗装し、1 日後に、水性エポキシ樹脂塗料中塗を 1 回塗り、更に 1 日後、水性ふっ素樹脂塗料を 1 回塗り重ねる。1 日後に、板の周辺を水性ふっ素樹脂塗料で試験に影響がないように塗り包み、5 日間乾燥して、鏡面光沢度(60 度)及び色の初期値を測定して試験片とする。

2) 試験の開始時期及び期間

試験の開始時期は、毎年 4 月又は 10 月とし、試験期間は 2 年間とする。

3) 観察の時期

観察の時期は、試験開始後 1 年及び 2 年後とする。

4) 評価項目

評価項目は、(17). 3) によって行う。

5) 評価方法

- イ) 膨れ・はがれ・割れは、目視によって観察し、光沢保持率(%)は、(17).4)によって求める。
- ロ) 色差(ΔE^*_{ab})は、JIS K 5600-4-6(測色)による。
- ハ) 白亜化度は、JIS K 5600-8-6 による。

6) 判定

色の区分は、表-16.3 によって行い、試験が終了した試験片の塗膜に、膨れ・はがれ・割れ及び白亜化がなく、光沢保持率(%)及び色差(ΔE^*_{ab})が表-16.3 の基準を満足するとき“2年間の暴露試験に耐える”とする。

表-6.17-3 暴露耐候性の判定基準

白亜化	光沢保持率(%)	色差 ΔE^*_{ab}
等級が1以下	60以上	10以内

(19) 赤外吸収スペクトル

赤外吸収スペクトルは、本仕様書 6.1-3(3)による。

3 表示

水性ふっ素樹脂塗料の容器には次の事項を表示しなければならない。

- (1) この規格の番号及び規格の名称
- (2) 正味質量及び正味容量
- (3) 製造業者名またはその略号
- (4) 製造年月またはその略号
- (5) 製造番号またはロット番号
- (6) 主剤と硬化剤などの混合比(送り状などの別紙でもよい。)
- (7) シンナーの種別(別紙でもよい。)
- (8) 消防法危険物区分
- (9) 有効貯蔵期限(送り状などの別紙でもよい。)

6.18 ポリウレタン樹脂塗料(中塗・上塗)(SDK P-422、P-431)

本品は、中塗り、上塗りの塗装に使用するもので、中塗りと上塗りを組み合わせて用いる。

ポリウレタン樹脂塗料中塗は、ポリウレタン樹脂塗料上塗と組み合わせて用いることによって付着性を向上するように作られたもので、エポキシ樹脂又はポリオール樹脂、顔料、溶剤などを主な原料とした主剤とポリアミド樹脂又はポリイソシアネート樹脂などを主な原料とした硬化剤とからなる 2 液形の塗料で、使用の際に混合することによって常温で硬化乾燥する液状塗料である。

ポリウレタン樹脂塗料上塗は、ポリオール樹脂、顔料、溶剤などを主な原料とした主剤とポリイソシアネート樹脂などを主な原料とした硬化剤とからなる 2 液形の塗料で、使用の際に混合することによって常温で硬化乾燥する液状塗料である。

この規格の内容は、JIS K 5659 の規格を基本としている。ただし、耐熱性、NCO 基の定性、赤外吸収スペクトルを加え、促進耐候性及び屋外暴露耐候性の基準値を変更した。

1 品質

ポリウレタン樹脂塗料の品質は、2 の試験方法によって試験し、表 6.18-1 の規定に適合しなければならない。

表 6.18-1 品質

項目	中塗り塗料 (SDK P-422)	上塗り塗料 (SDK P-431)	試験の種類		
			品質規格 試験	抜取 試験	品質 試験
容器の中での状態	かき混ぜたとき、堅い塊がなくて一様になる。		○		○
乾燥時間 h	23℃	8 以下	○		○
	5℃	16 以下	○		○
塗膜の外観	正常である。		○		○
ポットライフ	5 時間で使用できるものとする		○		○
隠ぺい率%	白・淡彩は 90 以上、鮮明な赤及び黄は 50 以上、その他の色は 80 以上		○		○
鏡面光沢度(60 度)	—	80 以上	○		○
上塗り適合性	支障がない。	—	○		○
耐屈曲性	折曲げに耐える。		○		○
耐おもり落下性(デュボン式)	塗膜に割れ及びびれが生じない。		○		○
層間付着性	I	異常がない。	○		○
	II	異常がない。			
耐熱性	160℃で 30 分加熱しても、塗膜に異常がなく、付着性が分類 2 以下のこと。		○		○
耐アルカリ性	異常がない。		○		○
耐酸性	異常がない。		○		○
耐湿潤冷熱繰返し性	湿潤冷熱繰返しに耐える。		○		○
混合塗料中の加熱残分%	白・淡彩は 60 以上、その他の色は 50 以上	白・淡彩は 50 以上、その他の色は 40 以上	○		○
NCO 基の定性	—	NCO 基があること。	○		○
促進耐候性	—	促進耐候性の試験に耐えること。	500 時間	300 時間	500 時間
屋外暴露耐候性	—	2 年間の暴露試験に耐えること。	○		
赤外吸収スペクトル	抜取試験の赤外吸収スペクトルが品質規格試験結果のそれと同一と認められること。		○	○	

2 試験方法

(1) サンプルング

サンプルングは、JIS K 5600-1-2(サンプルング)による。

(2) 試験の一般条件

試験の一般条件は、JIS K 5600-1-1、JIS K 5600-1-6 及び JIS K 5601-1-1(試験の一般条件)によるほか、次のとおりとする。

- 1) 主剤と硬化剤との混合は、その製品に指定する方法による。
- 2) 混合した試料は、その容器にふたをして 30 分間置く。
- 3) 混合した試料は、毎回よくかき混ぜた後、直ちに塗る。初めの混合から時間を測定して、ポットライフの 5 時間を過ぎたものは試験に用いてはならない。
- 4) 試験板は、特に規定する以外は、JIS K 5600-1-4 に規定する鋼板(150×70×0.8mm)とする。
- 5) 混合した試料の塗り方は、特に規定する以外は吹き付け塗り(エアスプレー塗り)とし、乾燥膜厚は 7 日間乾燥したときに測定して、ポリウレタン樹脂塗料用中塗で 25~35 μm 、ポリウレタン樹脂塗料上塗で 20~30 μm になるようにする。必要があれば、製品に指定するシンナーを用いて、混合物の 30%(質量)以内で薄めてもよい。

(3) 容器の中での状態

容器の中での状態は JIS K 5600-1-1 の 4.1.2 a) (液状塗料の場合)による。ただし、主剤、硬化剤について別々に試験を行う。

(4) 乾燥時間

乾燥時間の試験は JIS K 5600-1-1 の 4.3.4 a) (常温乾燥)及び 4.3.4 b) (低温乾燥)によって行い、判定は、4.3.5 b) (半硬化乾燥)によって評価する。ただし、試験板は鋼板(200×100×0.8mm)を用いる。

(5) 塗膜の外観

塗膜の外観の試験は、JIS K 5600-1-1 の 4.4 (塗膜の外観)による。ただし、判定は試料を塗ってから 48 時間置いて、目視によって観察し、割れ・はがれ・膨れがなく、色・つや・平たさ・流れ・つぶ・しわ・むら・穴がないときは、“塗膜の外観が正常である”とする。

(6) ポットライフ

ポットライフの試験は、JIS K 5600-2-6 (ポットライフ)による。ただし、温度 23℃においてポットライフは 5 時間とする。容器は密閉できる金属製を用い、鋼板は(200×100×0.8mm)にエアスプレー塗りし、塗装作業性に支障がなく、及び塗膜の外観に異常がないとき“使用できる”とする。

(7) 隠ぺい率

隠ぺい率の試験は、JIS K 5600-4-1 の 4.1.2(隠ぺい率試験紙)による。この場合、試料の塗り方は JIS K 5600-4-1 の 4.2 によって、すきま 100±3 μm のアプリケータを用いて塗る。塗面上向きに、隠ぺい率試験紙を水平にして 48 時間放置し試験片とする。測定は、塗面の 3 ヲ所について行い、その平均値を取る。

(8) 鏡面光沢度(60 度)

鏡面光沢度(60 度)の試験は、JIS K 5600-4-7(鏡面光沢度)による。この場合ガラス板(200×

150×5mm)の片面に(2)の方法で試料を塗り、塗面を上向きに水平にして72時間置いて試験片とする。光源からの入射角は60度として、試験片の鏡面光沢度を測る。

(9) 上塗り適合性

上塗り適合性試験は、JIS K 5600-3-4(製品と被塗装面との適合性)によるほか、次のとおりとする。

- 1) ポリウレタン樹脂塗料用中塗を鋼板(200×100×0.8mm)に1回塗りし、48時間置いたものを試験片とする。
- 2) 上塗りに用いる塗料は、ポリウレタン樹脂塗料上塗とし、塗装する。同時に別の試験板1枚の片面に同じ上塗塗料を同じ塗装方法で塗装したものを原状試験片とする。
- 3) 判定は、塗装作業に支障がなく、48時間置いて目視によって観察し、上塗り塗膜にはじき・割れ・穴・膨れ・はがれを認めず、原状試験片に比べつや・粘着・しわの程度が大きくないときは“上塗りに支障がない”とする。

(10) 耐屈曲性

耐屈曲性の試験は、JIS K 5600-5-1(耐屈曲性)による。ただし、試験板は鋼板(150×50×0.3mm)とし、試料をその片面に(2)の方法で塗り、7日間置いて試験片とする。マンドレルの直径は10mmとする。

判定は、試験片3枚について、塗膜に割れ・はがれを認めないときは“直径10mmの折り曲げに耐える”とする。

(11) 耐おもり落下性

耐おもり落下性の試験は、JIS K 5600-5-3の6(デュポン式)による。ただし、試料を試験板(200×100×0.8mm)の片面に(2)の方法で塗り、7日間置いて試験片とし、500mmの高さから300±1gのおもりを落とす。塗面の試験位置を変えてこの操作を2回繰り返す。割れ・はがれがないときは、“衝撃によって割れ・はがれができない”とする。

(12) 層間付着性 I (下塗塗料と中塗塗料の間)

層間付着性 I (下塗塗料と中塗塗料の間)の試験は、次のとおり行う。

1) 試験片の作製

試験片を2枚用意し、それぞれの両面に SDK P-417 厚膜形エポキシ樹脂塗料下塗を乾燥膜厚が110~130 μ mになるように吹付け塗りで1回塗装し、室内に1日放置する。その後、JIS K 5600-7-7:2008(キセノンランプ法)に規定する促進耐候性試験機によって20時間照射した後、取り出して24時間放置する。次に、ポリウレタン樹脂塗料用中塗を試験片の片面(キセノンランプ光が照射された面)に1回塗り、塗面を上向き、水平に7日間置いたものを試験片とする。

2) 操作

- i) 試験片を JIS K 5600-7-2(耐湿性)の5(回転式)に規定する耐湿試験機を温度 50±1℃、相対湿度 95%以上に保ち、試験片はつり具を用いて吊り下げる。
- ii) 24時間後に取り出して、直ちにろ紙を軽く当てて塗面の水分を取り除き24時間置く。
- iii) JIS K 5600-5-6の4.1(切込み工具)に規定するカッターナイフの刃先で、図 6.18-1 のとおり、試験片の中央部に試験片の短辺と平行に15mmの間隔で長さ約40mmの切傷2本を

試験片の生地に達するようにつける。

- iv) 切傷のほぼ中央に、2本の切傷を横切って直角になるように、JIS Z 1522に規定するセロハン粘着テープを貼り付ける。
- v) セロハン粘着テープは、全長約75mmで幅24mmのものを用い、2本の切傷の外側に約10mmはみ出すように貼り付けて、一方の端20mmを折り返しておく。セロハン粘着テープの表面をJIS S 6050に規定するプラスチック字消しで強くこすり付け、塗面にテープを完全に付着させる。
- vi) 1～2分後に、テープの折り返し部を塗面に直角に、素早く引き剥がした後、塗面を調べる。

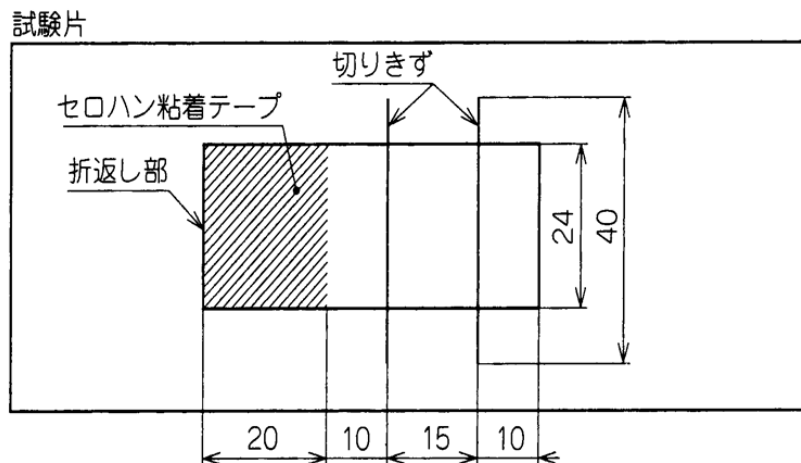


図 6. 18-1 切傷の入れ方及びセロハン粘着テープのはり方

3) 判定

厚膜形エポキシ樹脂塗料下塗に塗装した試験片それぞれ2枚について、目視によって観察して、下塗塗膜と中塗塗膜との層間に剥離がないか、あっても切り傷から直角な方向に長さ2mm以下の場合には“異常がない”とする。

(13) 層間付着性Ⅱ (中塗塗料と上塗塗料の間)

層間付着性Ⅱ (中塗塗料と上塗塗料の間)の試験は、次のとおり行う。

1) 試験片の作製

試験片を2枚用意し、それぞれの片面に SDK P-417 厚膜形エポキシ樹脂塗料下塗を乾燥膜厚が110～130 μ mになるように吹付け塗りで1回塗装し、室内に1日放置後、ポリウレタン樹脂塗料中塗を1回塗り、1日放置する。その後、JIS K 5600-7-7 (キセノンランプ法)に規定する促進耐候性試験機によって20時間照射した後、取り出して24時間放置する。次に、ポリウレタン樹脂塗料上塗を試験片の片面(キセノンランプ光が照射された面)に1回塗り、塗面を上向き、水平に7日間置いたものを試験片とする。

なお、ポリウレタン樹脂塗料上塗を塗装してから1日後に、板の周辺を SDK P-417 に規定する厚膜形エポキシ樹脂塗料下塗で試験に影響がないように塗り包む。

2) 操作

- i) 試験片を JIS K 5600-7-2 (耐湿性) の 7-2 の 5 (回転式) に規定する耐湿試験機を温度 50 \pm

1℃、相対湿度 95%以上に保ち、試験片はつり具を用いて吊り下げる。

ii) 24 時間後に取り出して、直ちにろ紙を軽く当てて塗面の水分を取り除き 24 時間置く。

iii) JIS K 5600-5-6 の 4.1 (切込み工具) に規定するカッターナイフの刃先で、図 6.18-1 のとおり、試験片の中央部に試験片の短辺と平行に 15mm の間隔で長さ約 40mm の切傷 2 本を試験片の生地到達するように切傷をつける。

iv) 切傷のほぼ中央に、2 本の切傷を横切って直角になるように、JIS Z 1522 に規定するセロハン粘着テープを貼り付ける。

v) セロハン粘着テープは、全長約 75mm で幅 24mm のものを用い、2 本の切傷の外側に約 10mm はみ出すように貼り付けて、一方の端 20mm を折り返しておく。セロハン粘着テープの表面を JIS S 6050 に規定するプラスチック字消しで強く擦りつけ、塗面にテープを完全に付着させる。

vi) 1~2 分後に、テープの折り返し部を塗面に直角に、素早く引き剥がした後、塗面を調べる。

3) 判定

試験片 2 枚について、目視によって観察して、中塗り塗膜と上塗り塗膜との層間に剥離がないか、又はあっても切り傷から直角な方向に長さ 2mm 以下の場合には“異常がない”とする。

(14) 耐熱性

耐熱性の試験は、JIS K 5600-6-3 (耐加熱性) (追補 1) による。ただし、試料を試験板の片面に (2) の方法で塗り、7 日間置いて試験片とし、 $160 \pm 5^\circ\text{C}$ に保った乾燥器に入れ、30 分間加熱して取り出し、直ちに塗膜の外観を調べ、塗膜に膨れ・割れ・はがれ・あわが認められなく、1 時間置いた後、JIS K 5600-5-6 により付着性試験を行う。この場合碁盤目のすきま 5mm、ます目の数は 9 とする。付着性の評価点が分類 2 以下であるとき“ 160°C で 30 分加熱しても塗膜に異常がなく、付着性が分類 2 以下である”とする。

(15) 耐アルカリ性

耐アルカリ性の試験は、JIS K 5600-6-1 の 7 [方法 1 (浸せき法)] によるほか、次のとおりとする。

1) 試験片の作製

試験片の枚数は 3 枚とし、試験板の両面に P-417 に規定する厚膜形エポキシ樹脂塗料下塗を乾燥膜厚が $110 \sim 130 \mu\text{m}$ になるように吹き付け塗りで 1 回塗装し、室内に 1 日放置後、ポリウレタン樹脂塗料中塗を 1 回塗り、1 日放置後、ポリウレタン樹脂塗料上塗を 1 回塗り重ねる。1 日後に、板の周辺を試験に影響がないように SDK P-417 に規定する厚膜形エポキシ樹脂塗料下塗で試験に影響がないように塗り包み、6 日間置いて試験片とする。試験片 3 枚のうち、1 枚は原状試験片とする。

2) 操作

試験片を $23 \pm 1^\circ\text{C}$ の JIS K 8575 に規定する水酸化カルシウムを脱イオン水で調整した飽和溶液に 168 時間浸す。引き上げて水で塗膜表面を軽く洗い流し、2 時間放置後、鏡面光沢度の測定を行い、その後、目視によって塗膜表面を観察する。鏡面光沢度の測定は (8) によって行い、アルカリ溶液に浸した部分の中央部 3 箇所を平均値を求める。光沢保持率 (%) は、促進耐候性試験片と原状試験片の鏡面光沢度を (8) によって測定し、次式によって算出する。

$$\text{光沢保持率(\%)} = \frac{\text{試験片の60度鏡面光沢度}}{\text{原状試験片の60度鏡面光沢度}} \times 100$$

3) 判定

試験片 2 枚について、アルカリ液に浸された部分の光沢保持率が 90%以上で、塗膜に膨れ・割れ・はがれ・穴を認めず、色の変化の程度が原状試験片と比べて大きくないときは、“異常がない”とする。

(16) 耐酸性

耐酸性の試験は、JIS K 5600-6-1 の 7 [方法 1(浸せき法)] によるほか、次のとおりとする。

1) 試験片の作製

試験片の作成は、(15), 1)による。試験片 3 枚のうち、1 枚は原状試験片とする。

2) 操作

試験片を 23±1℃の JIS K 8951 に規定する硫酸(試薬)を脱イオン水で、5g/L に調整したものに 168 時間浸す。引き上げて水で塗膜表面を軽く洗い流し、2 時間放置後、鏡面光沢度の測定を行い、その後、目視によって塗膜表面を観察する。鏡面光沢度の測定は(8)によって行い、酸性溶液に浸した部分の中央部 3 箇所(箇所)の平均値を求める。光沢保持率(%)は、(15), 2)によって求める。

3) 判定

試験片 2 枚について、酸性溶液に浸された部分の光沢保持率が 90%以上で、塗膜に膨れ・割れ・はがれ・穴を認めず、色の変化の程度が原状試験片と比べて大きくないときは、“酸に浸したとき異常がない”とする。

(17) 耐湿潤冷熱繰返し性

耐湿潤冷熱繰返し性試験は、JIS K 5600-7-4 (耐湿潤冷熱繰返し性)によるほか、次のとおりとする。

1) 試験片の作製

試験片の作成は、(15), 1)による。試験板 3 枚のうち、1 枚は原状試験板とする。

2) 操作

試験片を 23±2℃の水中に 18 時間浸漬した後、直ちに-20±3℃に保った恒温槽で 3 時間冷却し、次いで 50±3℃に保った別の恒温槽で 3 時間加熱する。この操作を 10 回繰返した後、約 1 時間置いて塗膜の外観を調べ、次に JIS K 5600-5-6 により付着性を試験する。この場合、碁盤目のすきまは 2mm、ます目の数は 25 とする。又、光沢保持率(%)は、(15), 2)によって求める。

なお、繰返し操作の途中で試験を中断する場合は、50±3℃で 3 時間加温した後とし、試験期間は 4 週間を超えてはならない。

3) 判定

判定は、試験片 2 枚について、その光沢保持率が 80%以上で、目視によって観察して、塗膜に膨れ・割れ・はがれを認めず、付着性が分類 2 以下のときは、“耐湿潤冷熱繰返しに耐える”とする。

(18) 混合塗料中の加熱残分

混合塗料中の加熱残分の試験は JIS K 5601-1-2 による。

(19) NCO 基の定性

NCO 基の定性は、本仕様書 6.1-3(4)による。

ただし、よく洗浄した塩化ナトリウムの結晶板(直径約 30mm、厚さ約 5mm)に試料(硬化剤)をガラス棒で厚さ約 10 μm になるように均一に塗付し、減圧乾燥機中で約 5 分間乾燥したものを試料として用いる。

(20) 促進耐候性

促進耐候性の試験は、JIS K 5600-7-7 によるほか、次のとおりとする。

1) 試験片の作製

試験板の両面に SDK P-417 厚膜形エポキシ樹脂塗料下塗を乾燥膜厚が 110~130 μm になるように吹付け塗りで 1 回塗装し、室内に 1 日放置後、試験板の片面に、ポリウレタン樹脂塗料中塗を 1 回塗り、更に 1 日後、ポリウレタン樹脂塗料上塗を 1 回塗り重ねる。1 日後に、板の周辺を SDK P-417 に規定する厚膜形エポキシ樹脂塗料下塗で試験に影響がないように塗り包み、6 日間乾燥したものを試験片とする。なお試験片は、2 枚作製し、1 枚は原状試験片とする。

2) 照射時間

上塗り塗料について、照射時間は次のとおりとする。

- i) (21)屋外暴露耐候性の試験結果が得られる前に行う場合 500 時間
- ii) (21)屋外暴露耐候性の試験結果が得られた後に行う場合 300 時間

3) 評価項目

評価項目は、膨れ・はがれ・割れ・光沢保持率(%)・色差・白亜化の程度とする。

4) 評価方法

- i) 膨れ・はがれ・割れは、目視によって観察し、光沢保持率(%)は、(15), 2)によって求める。
- ii) 色差(ΔE^*_{ab})は、JIS K 5600-4-6 : 1999(2008 確認) (測色)による。
- iii) 白亜化度は、JIS K 5600-8-6 : 1999(2008 確認)による。

5) 判定

促進暴露した試験片の塗膜に膨れ・はがれ・割れがなく、白亜化・光沢保持率(%)及び色差(ΔE^*_{ab})が表 6.18-2 の基準を満足するとき“促進耐候性試験に耐える”とする。

表 6.18-2 促進耐候性の判定基準

照射時間	白亜化	光沢保持率(%)	色差 ΔE^*_{ab}
300h	等級が 0	80 以上	6 以内
500h	等級が 2 以下	70 以上	10 以内

(21) 屋外暴露耐候性

屋外暴露耐候性の試験は、JIS K 5659 の附属書 A(規定)(屋外暴露耐候性)によるほか、次のとおりとする。

1) 試験片の作製

試験板は、ブラスト処理鋼板(300×150×6mm)とし、この試験板の両面に SDK P-417 厚膜形

エポキシ樹脂塗料下塗を乾燥膜厚が110～130 μ mになるように吹付け塗りで1回塗装し、1日後に、ポリウレタン樹脂塗料中塗を1回塗り、更に1日後、ポリウレタン樹脂塗料上塗を1回塗り重ねる。1日後に、板の周辺をポリウレタン樹脂塗料上塗で試験に影響がないように塗り包み、5日間乾燥して、鏡面光沢度(60度)及び色の初期値を測定して試験片とする。

2) 試験の開始時期及び期間

試験の開始時期は、毎年4月又は10月とし、試験期間は2年間とする。

3) 観察の時期

観察の時期は、試験開始後1年及び2年後とする。

4) 評価項目

評価項目は、(20), 3)によって行う。

5) 評価方法

i) 膨れ・はがれ・割れは、目視によって観察し、光沢保持率(%)は、(15), 2)によって求める。

ii) 色差(ΔE^*_{ab})は、JIS K 5600-4-6 (測色)による。

iii) 白亜化度は、JIS K 5600-8-6による。

6) 判定

色の区分は、表 6. 18-3 によって行い、試験が終了した試験片の塗膜に、膨れ・はがれ・割れ及び白亜化がなく、光沢保持率(%)及び色差(ΔE^*_{ab})が表 6. 18-3 の基準を満足するとき“2年間の暴露試験に耐える”とする。

表 6. 18-3 屋外暴露耐候性の判定基準

色	白亜化	光沢保持率 (%)	色差 ΔE^*_{ab}
赤	等級が2以下	30以上	15以内
白及び淡彩色	等級が2以下	30以上	10以内

* コーラルは白及び淡彩色の判定基準を用いる。

(22) 赤外吸収スペクトル

赤外吸収スペクトルは、本仕様書 6. 1-3(3)による。

3 表示

ポリウレタン樹脂塗料用中塗、ポリウレタン樹脂塗料上塗の容器には、容易に消えない方法で、次の事項を表示しなければならない。

(1) 規格の番号及び規格の名称

(2) 種類及び等級

(3) 正味質量又は正味容量

(4) 製造業者名又はその略号

(5) 製造年月又はその略号

(6) 製造番号又はロット番号

6.19 亜鉛めっき面用エポキシ樹脂塗料 (SDK P-442)

本品は、亜鉛めっき面の下塗塗装に用いるものである。

亜鉛めっき面用エポキシ樹脂塗料は、エポキシ樹脂、顔料、溶剤及び硬化剤を主としたものである。

1 品質

亜鉛めっき面用エポキシ樹脂塗料の品質は、2の試験方法によって試験し、表 6.19-1 の規定に適合しなければならない。

表 6.19-1 品質

項目	品質規格	試験の種類		
		品質規格試験	抜取試験	品質試験
容器の中での状態	主剤・硬化剤ともにかき混ぜたとき堅い塊がなくて一様になること。	○		○
混合性	均等に混合すること。	○		○
塗装作業性	塗装作業に支障がないこと。	○		○
乾燥時間 h	16 以内	○		○
塗膜の外観	塗膜の外観が正常であること。	○		○
ポットライフ h	5 時間で使用できるものとする。(23℃)	○		○
付着性	分類 2 以下	○		○
上塗り適合性	上塗りに支障がないこと。	○		○
耐屈曲性	直径 10mm の折り曲げに耐えること。	○		○
耐おもり落下性(デュボン式)	塗膜に割れ及びはがれが生じない。	○		○
耐湿潤冷熱繰返し性	耐湿潤冷熱繰返しに耐えること。	○		○
耐複合サイクル防食性	規定のサイクル試験に耐えること。	30 日	7 日	14 日
混合塗料中の加熱残分 %	55 以上	○		○
エポキシ樹脂の定性	主剤にエポキシ樹脂を含むこと。	○		○
暴露防錆性	2 年間の暴露試験に耐えること。	○		
赤外吸収スペクトル	抜取試験の赤外吸収スペクトルが品質規格試験結果のそれと同一と認められること。	○	○	

2 試験方法

(1) サンプルング

サンプルングは、JIS K 5600-1-2(サンプルング)による。

(2) 試験の一般条件

試験の一般条件は、JIS K 5600-1-1、JIS K 5600-1-6 及び JIS K 5601-1-1(試験の一般条件)

によるほか次のとおりとする。

- 1) 主剤と硬化剤との混合は、その製品に指定する方法による。
- 2) 混合した試料は、その容器にふたをして 30 分間置く。
- 3) 混合した試料は、毎回よくかき混ぜた後、直ちに塗る。初めの混合から時間を測定して、ポットライフの 5 時間を過ぎたものは試験に用いてはならない。
- 4) 試験板は、特に規定する以外は JIS G 3302 溶融亜鉛めっき板(150×70×3.2mm)とする。試験板は、キシレンで脱脂した後、JIS K 5600-1-4 5.3 の研磨方法による。JIS R 6253 に規定する耐水研磨紙にて研磨する。
- 5) 混合した試料の塗り方は、特に規定する以外は、はけ塗りとし、乾燥膜厚は 7 日間乾燥したときに測定して、2.0g/100cm²になるようにする。必要があれば、製品に指定するシンナーを用いて、混合物の 10% (質量) 以内で薄めてもよい。

(3) 容器の中での状態

容器の中での状態は JIS K 5600-1-1 の 4.1.2 a) (液状塗料の場合) による。ただし、主剤、硬化剤について別々に試験を行う。

(4) 混合性

混合の試験は、容量約 300ml、内径 70~80mm の金属性の容器に製品規格に規定された割合で全量が約 250ml になるように試料を量りとり、ガラス棒又はヘラなどでよくかき混ぜる。全体が容易に一様になるときは、“均等に混合する。”とする。

(5) 塗装作業性

塗装作業性の試験は、JIS K 5600-1-1 の 4.2 (塗装作業性) による。ただし、試験板は鋼板(200×150×0.8mm)とし、規定の塗付量に塗った後、そのまま 10 分間置いて塗面を調べ、流れが認められないときは“塗装作業性に支障がない”とする。

(6) 乾燥時間

乾燥時間の試験は、JIS K 5600-1-1 の 4.3.4 a) (常温乾燥) によって行い、4.3.5 b) (半硬化乾燥) によって評価する。ただし、試験板は鋼板(200×100×0.8mm)を用いる。

(7) 塗膜の外観

塗膜の外観の試験は、JIS K 5600-1-1 の 4.4 (塗膜の外観) による。ただし、判定は試料を塗ってから 48 時間置いて、目視によって観察し、平らさ・流れ・つぶ・しわ・割れ・膨れ・穴・はがれがないときは、“塗膜の外観が正常である”とする。

(8) ポットライフ

ポットライフの試験は、JIS K 5600-2-6 (ポットライフ) による。ただし、温度 23℃においてポットライフは 5 時間とする。容器は密閉できる金属製を用い、鋼板(200×100×0.8mm)にエアースプレー塗りし、塗装作業性に支障がなく、塗膜の外観に異常がないとき“使用できる”とする。

(9) 附着性

附着性の試験は、JIS K 5600-5-6 (クロスカット法) による。ただし、試料を試験板の片面に (2) の方法で塗り、7 日間置いて試験片とし、基盤目のすきま 5mm、ます目の数は 9 とする。

(10) 上塗り適合性

上塗り適合性の試験は、JIS K 5600-3-4 による。ただし、試料を試験板の片面に (2) の方法で

塗り、48時間置いたものを試験片とする。上塗りに用いる塗料は、SDK P-432 厚膜形ポリウレタン樹脂塗料上塗りとし、乾燥膜厚が 50~60 μ m になるようにはけにて塗装する。同時に別の試験板 1 枚の片面に同じ上塗り塗料を同じ塗装方法で塗装したものを原状試験板とする。

判定は、塗装作業に支障がなく、48時間置いて目視によって観察して、上塗り塗膜にはじき・割れ・穴・膨れ・はがれを認めないで、原状試験片に比べて粘着、しわの程度がおおきくないときは“上塗りに支障がない”とする。

(11) 耐屈曲性

耐屈曲性の試験は、JIS K 5600-5-1 (耐屈曲性)による。ただし、試験板は鋼板(150×50×0.3mm)とし、試料をその片面に(2)の方法で塗り、7日間置いて試験片とする。心棒の直径は10mmとする。

判定は、試験片3枚について、塗膜に割れ・はがれを認めないときは“直径10mmの折り曲げに耐える”とする。

(12) 耐おもり落下性

耐おもり落下性の試験は、JIS K 5600-5-3 の6 (デュボン式)による。ただし、試料を鋼板(200×100×4mm)の片面に(2)の方法で塗り、7日間置いて試験片とし、300mmの高さから300±1gのおもりを落とす。塗面の試験位置を変えてこの操作を2回繰り返し、割れ・はがれができないときは、“衝撃によって割れ・はがれができない”とする。

(13) 耐湿潤冷熱繰返し性

耐湿潤冷熱繰返し性試験は、JIS K 5600-7-4(耐湿潤冷熱繰返し性)による。ただし、試験板2枚の両面に(2)の方法で24時間間隔、2回塗りし、7日間置いた後、23±2℃の水中に18時間浸した後、直ちに-20±3℃に保った恒温槽で3時間冷却し、次いで50±3℃に保った別の恒温槽で3時間加熱する。この操作を10回繰返した後、約1時間置いて塗膜の外観を調べ、次いでJIS K 5600-5-6により付着性を試験する。この場合、基盤目のすきまは2mm、ます目の数は25とする。

塗膜に膨れ・割れ・はがれが認められなく、付着性の評価点が分類2以下であるとき“塗膜に異常がない”とする。

(14) 耐複合サイクル防食性

耐複合サイクル防食性の試験は本仕様書 6.1-3(1)による。

(15) 混合塗料中の加熱残分

混合塗料中の加熱残分の試験は JIS K 5601-1-2 による。

(16) エポキシ樹脂の定性

エポキシ樹脂の定性は本仕様書 6.1-3(4)による。

(17) 暴露防錆性

暴露防錆性試験及び判定は、本仕様書 6.1-3(2)による。

(18) 赤外吸収スペクトル

赤外吸収スペクトルは、本仕様書 6.1-3(3)による。

3 表示

亜鉛めっき面用エポキシ樹脂塗料の容器には次の事項を表示しなければならない。

- (1) 規格名称
- (2) 正味質量及び正味容量
- (3) 製造業者名または公知の略号
- (4) 製造年月またはその略号
- (5) バッチの番号
- (6) 混合比率及び混合方法
- (7) 有効期限

6.20 被覆系防水材

本品は、塗布形常温工法用の防水材で、鋼箱桁上フランジ上面の防水を目的として使用するものである。

1 品質

表 6.20-1 のとおりとする。

表 6.20-1 品質

項目	規定
容器の中での状態	かき混ぜたとき、堅いかたまりがなく一様になること。
乾燥時間	96 時間以内であること。
塗膜の外観	塗膜の外観が正常であること。
低温可撓性	折損、ひび割れを認めないこと。
促進耐候性試験	200 時間の試験でふくれ、はがれ、割れを認めないこと。
塩水噴霧試験	360 時間の塩水噴霧に耐えること。
可使時間	2 時間以上であること。
作業性	作業に支障が無いこと。
膨張性	長さ変化率が±1.5%以内であること。
引張試験	引張強さ 0.2N/mm ² {2.5Kgf/c m ² } 以上、伸び率 10%以上であること。
接着力試験	接着強さ 1.5N/mm ² {15.0Kgf/c m ² } 以上であること。
水密性	水位変化が 0.4cc 以内であること。

2 試験方法

試験方法は、次のとおりとする。

- (1) 試料採取方法は、JIS K 5600-1-2(サンプリング)による。
- (2) 試験の一般条件は、JIS K 5600-1-1、JIS K 5600-1-6 及び JIS K 5601-1-1(試験の一般条件)による。
- (3) 容器の中での状態は、JIS K 5600-1-1 の 4.1.2 a) (液状塗料の場合)による。
- (4) 乾燥時間は、JIS K 5600-1-1 の 4.3.4 c) (加熱乾燥)による。ただし、
 - 1) 試料は、洗浄したガラス板(200×100×2mm)の片面に 2mm 厚に塗布し、塗面を上向きにして、23℃の温度に調節した恒温器の中で乾燥させる。
 - 2) なお、JIS K 5600-1-1 の 4.3.5 の乾燥状態のうち指触乾燥状態および半硬化乾燥状態についても、時間を測定しておく。

- (5) 塗膜の外観は、JIS K 5600-1-1 の 4.4 (塗膜の外観)による。ただし、
- 1) 試料は、洗浄したガラス板(500×200×2mm)の片面に 5mm 厚にヘラで塗布し、23℃の温度に調節した恒温器で 24 時間乾燥させる。
 - 2) 拡散日光のもとで塗面を肉眼で観察し、塗膜にひび割れ、穴などの異常が無いものを合格とする。
- (6) 低温可撓性は、以下の防水材料試験方法による。
- 1) 試料は、洗浄したガラス板に薄くシリコングリスを施したものに、200×50×5mm に塗布し、23℃の温度に調節した恒温器で 14 時間養生させる。
 - 2) 養生した試料をカッターナイフ等で静かにガラス板から剥ぎ取り、150×30mm の形状の試験片を 3 個カッターナイフで切り取る。
 - 3) 切り取った試験片と直径 20mm の丸棒を -10℃で 4 時間以上保つ。
 - 4) 試験片の中央部、ガラスより剥ぎ取った面を丸棒に押し当て、これに巻きつけるようにして、3 秒間のうちに 180 度折り曲げる。
 - 5) 試験片の折り曲げ面を観察し、ひび割れ、折損の有無を確認する。
- (7) 促進耐候性は、本仕様書 6.11-2(20)による。
- 1) 試料は、洗浄したアルミ板に 50×120×2mm に塗布したものを、試験用および見本品それぞれ 3 片および 1 片作成し、23℃の温度に調節した恒温器で 7 日間養生する。
 - 2) 試験片を促進耐候性試験機のドラムの内側に取り付け、ドラムを回転させながら一定の間隔で水の霧を吹きつけ、キセノンランプ光を 200 時間照射する。
 - 3) 試験後、試験片を取り出して見本品と比較し、変色、つやの減少、しわ、ふくれ、割れ、剥がれ等の有無を確認する。
 - 4) 試験片に光を照射するときの条件、及び試験装置の使用条件を表 6.20-2 に示す。

表 6.20-2 照射中の条件、及び試験装置の使用条件

光源	キセノンランプ
放射照度	550W/m ² (290~800nm)
照射方法	連続運転
温度	ブラック標準温度 65±2℃ 色の変化を試験する場合には 55±2℃ブラック標準温度を使う。
湿度	60~80%
降雨条件	乾燥時間 102 分、 湿潤時間 18 分
水質	2 μS/cm以下の伝導度の蒸留水又はイオン交換水を使う。 蒸発残分が 1ppm 以下の IS03696 の 2 級に該当すること。

- (8) 塩水噴霧試験は、JIS Z 2371 による。
- 1) 試料は、鋼板(SSPC-SB 150×70×2mm)の試料を塗布する面を研磨紙 280 番で均等に磨き、洗浄し、裏面に錆止塗装を施したものに 2mm 厚に塗布し、次いで板の周辺を同試験料で塗り包む。これを試験用および見本品それぞれ 3 片および 1 片作成し、23℃の温度に調節した恒温

器で7時間養生する。

- 2) 試験片を塩水噴霧試験装置にセットし、360時間試験を行う。
- 3) 試験後、試験片を取り出して見本品と比較し、錆、ふくれ等の異常の有無を確認する。
- 4) 塩水噴霧試験装置の使用条件を表6.20-3に示す。

表 6.20-3 塩水噴霧試験装置の使用条件

試験室内の温度	35±1℃
試験室内の相対湿度	98～99%
加湿器の温度	47±1℃
塩水の濃度 (35℃)	5W/V%
噴霧用空気の圧力	0.098±0.002MPa {1.0±0.025Kgf/c m ² }
霧を集めて得た溶液の量	80c m ² について 1.0～2.0ml/h
霧を集めて得た溶液のPH	6.5～7.2 (33～35℃)
霧を集めて得た溶液の比重	1.022～1.036 (35℃)
塩水だめの水位	一定の水位を保っていること。
加湿器の水位	水位計の2本の標線の間にあること。

- (9) 可使時間は、主剤に硬化剤を加える方式の材料にのみ適用し、JIS K 6870による。ただし、恒温水層の温度は23℃とする。
- (10) 作業性は、防水材料をハケ、ヘラ、左官ゴテの各道具で塗布する場合、作業に支障が無いかを確認するもので、JIS K 5600-1-1の4.2(塗装作業性)による。
 - 1) ハケ塗りの場合は、洗浄したガラス板の長辺を水平に、板を水平面に対して約85度の角度に立てかえ、片面にハケで試料を1回塗りで塗布する。塗布作業に格別困難を感じないときは「ハケ塗り支障無し」とする。
 - 2) ヘラ塗り、コテ塗りの場合は、洗浄したガラス板を水平に置き、片面にヘラ或いはこてで試料を1回塗りで塗布する。塗布作業に格別困難を感じないときは、「ヘラ塗り支障無し」或いは「コテ塗り支障無し」とする。
 - 3) 塗布する場合、材料によって他の道具或いは特殊な装置を使用する場合には、協議のうえ、最良の方法で行うことができる。
- (11) 膨張性は、防水材料の温水による長さ変化の度合いを調べるもので、以下の防水材料試験方法により試験を行う。
 - 1) 試料は、洗浄したガラス板に薄くシリコングリスを施したものに、約350×150×5mmに塗布し、23℃で14日間養生する。
 - 2) 養生した試料をカッターナイフ等で静かにガラス板から剥ぎ取り、310×30mmのシート形状の

ものを、カッターナイフで3個切り取る。

- 3) 切り取った試験片はシリコングリスを薄く施したガラス板に静置し、油性塗料などで、300.0mmの標点を設ける。
- 4) シートの静置したガラス板を、50℃の温水中に72時間浸せきする。
- 5) 72時間後、ガラス板を取り出し、室温で1時間放置後、シートの標点間距離を測る。
- 6) 標点間距離の変化率を求める。

$$\text{変化率(\%)} = \{(L - L_0) / L_0\} \times 100$$

L : 浸せき後の標点間距離

L₀ : 標点間距離 (=300.0mm)

(12) 引張試験は、防水材料が硬化した後の、引張に対する強さと伸びを求めるもので、JIS K 7162に準ずる。

- 1) 試料は、シリコンゴム板に厚さ3mmに塗布し、23℃の温度に調節した恒温器で14日間養生する。
- 2) 養生した試料をカッターナイフ等で静かにシリコンゴム板から剥ぎ取り、JIS K 7113の5.1(1)に規定する1号形試験片(図6.20-1)に5個成型し、恒温器で23℃の温度に1時間以上保っておく。

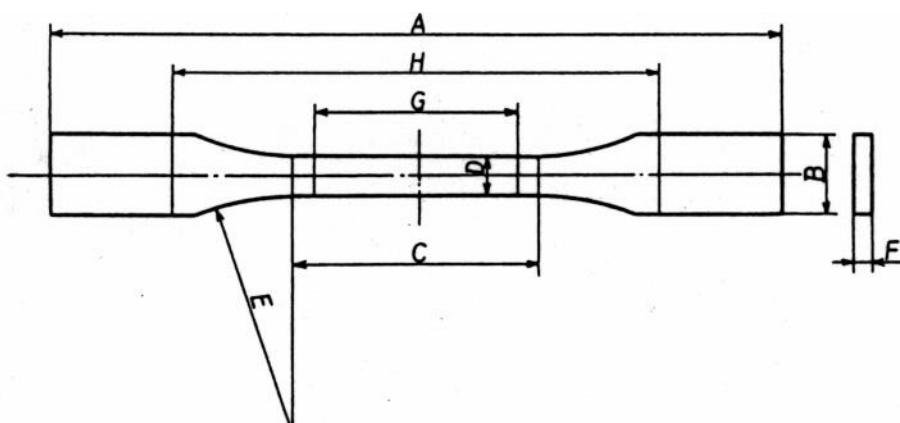


図 6.20-1 1号形試験片

A	全長	175mm
B	両端の幅	20±0.5mm
C	平行部分の長さ	60±0.5mm
D	平行部分の幅	10±0.5mm
E	肩の丸みの半径(最小)	60mm
F	厚さ	1~10mm
G	標線間距離	50±0.5mm
H	つかみ具間距離	115±5mm

- 3) 恒温槽の装備された引張試験機で、23℃、チャック間隔60mm、引張速度5mm/分で引張り、最大強度と、それに達したときの伸びを求める

$$\text{引張強さ (N/mm}^2\text{)} = P / (D \times F)$$

$$\text{伸 び 率 (\%)} = \{(L - L_0) / L_0\} \times 100$$

P 最大強度 (N)

L 最大強度に達したときの試験片の伸び (mm)

L₀ チャック間隔 (60mm)

4) 試験値は、1 試料 5 個のうち中間値 3 個の平均値とする。

(13) 接着力試験は、防水材料の下地に対する接着強さを求めるもので、以下の方法による。

1) 試験板は、次に示すものとする。

寸 法	80×80×6mm
材 質	SS400
仕 上	全面ブラスト ISO Sa2 1/2
塗 装	— 無機ジンクリッチプライマー SDK P-401
	— 無機ジンクリッチペイント SDK P-411
	— 変性エポキシ樹脂塗料内面用 SDK P-415

ただし、各塗料の目標膜厚と塗装間隔は、橋梁塗装設計施工要領(首都高速道路(株))の AS-2 塗装系によること。

2) 接着板は、次に示すものとする。(図 6.20-2)

寸 法 D=40mm、H=84mm

重 量 W=625g

材 質 SS400

仕 上 接着面は、100 番研磨紙で均等に磨き、アセトンで清浄にする。

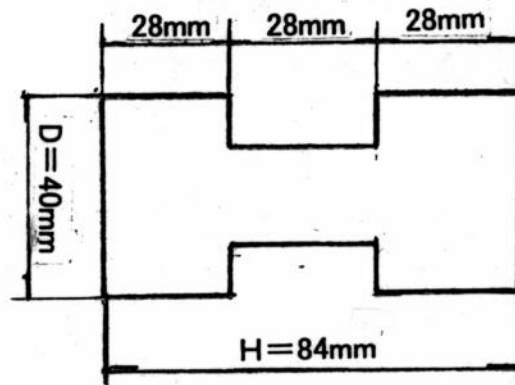


図 6.20-2 接着板

3) 試験板、接着板共、4)以後の操作を行うまでは、デシケータ中に保存する。

4) 試料を、試験板、接着板に 0.025g/c m²の割合で塗布し、23℃の温度に調節した恒温器で 7 日間養生する。

5) 両者を 140℃に保った恒温器に 1 時間置き、同恒温槽中で 50g/c m²の荷重(接着板の自重)で 3 時間接着した後、23℃の温度に調節した恒温器に 7 日間静置する。

6) 接着した試験体を 5)に引き続き 20℃で 4 時間以上保った後、恒温槽の装備された引張試験

機で、23℃、引張速度 5mm/分で引張り、最大強度を求める。(図 6. 20-3)

接着強度 N/mm^2 { Kgf/cm^2 } = P/A

P 最大強度 N { Kgf }

A 接着面積 (cm^2)

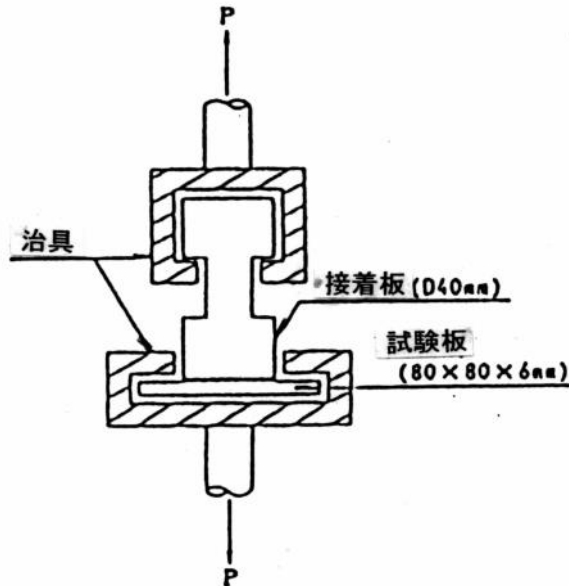


図 6. 20-3 接着力試験

7) 試験値は、5 個の試験体の試験結果のうち中間値 3 個の平均値とする。

(14) 水密性は、防水材料が水圧を加えたことにより透水しないかどうかを確認するものであり、以下の方法による。

- 1) モルタル(重量比で、セメント 1、細骨材 2、 $W/C=0.65$)で、 $16 \times 16 \times 5$ mm の大きさの試験台を作成する。
- 2) 試験台表面をワイヤーブラシ処理し、試料を 5mm 厚に塗布し、23℃の温度に調節した恒温器で 14 日間養生する。
- 3) 養生した試料塗膜に図 6. 2-4 に示す装置で、1 時間、 $0.1N/mm^2$ { $1Kgf/cm^2$ } の水圧を与え、透水の有無を調べる。ただし、加圧直後 1 分間の水位変化は無視する。水位変化が 0.4cc 以内であれば、透水無しと判定する。なお、試験装置を試験台に固定する際は、適当なシーリング材を用いる。

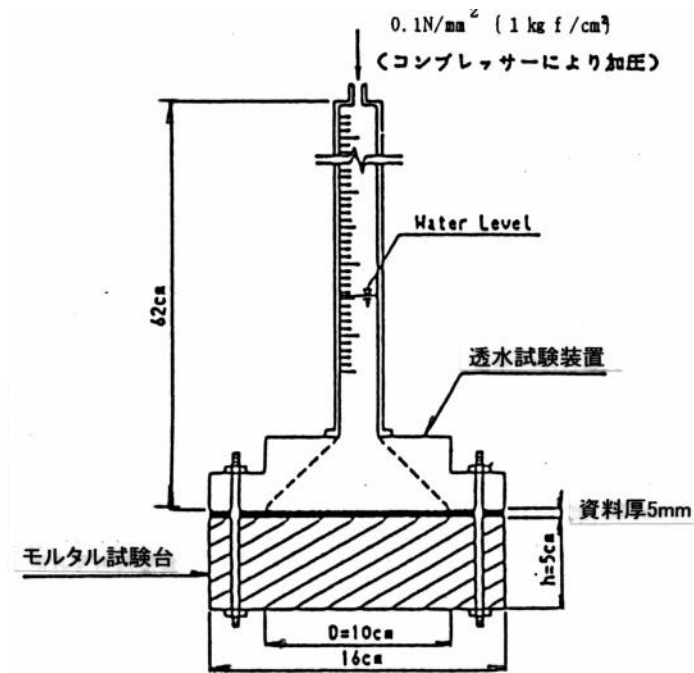


図 6.20-4 水密性試験装置

4) 水密性試験の試験体数は 3 体とし、結果の判定は次による。

3 体共、透水無し…その試料は透水無し。

3 体共、透水有り…その試料は透水有り。

上記以外……………新たに 2 体の試験体を作成して再試験を行い、試験結果計 5 個のうち多い方の結果とする。

6.21 溶融亜鉛めっき

本品は、鉄鋼製品に防錆の目的に使用するものである。

1 種類及び品質

1)めっきの種類は付着量で規定されており、2種とする。(表 6.21-1)

表 6.21-1 種類及び品質

種類	記号	付着量 g/m ²	適用例(参考)
2種	HDZ35	350 以上	厚さ 1mm 以上 2mm 以下の鋼材・鋼製品、直径 12mm 以上のボルト・ナット及び厚さ 2.3mm を超える座金類
	HDZ40	400 以上	厚さ 2mm を超え 3mm 以下の鋼材・鋼製品及び鋳鍛造品類
	HDZ45	450 以上	厚さ 3mm を超え 5mm 以下の鋼材・鋼製品及び鋳鍛造品類
	HDZ50	500 以上	厚さ 5mm を超える鋼材・鋼製品及び鋳鍛造品類
	HDZ55	550 以上	過酷な腐食環境下で使用される鋼材・鋼製品及び鋳鍛造品類

注(1)HDZ50 のめっきを要求されるもので、素地の厚さ 3.2mm 未満の場合は事前に当社と協議すること。

(2)適用例で示す厚さ及び直径は、呼称寸法による。

2)上記の 1)以外の規定については、JIS H 8641「溶融亜鉛めっき」によるものとする。

6.22 路面標示用塗料

本品は、主として区画線、道路標示など道路面の標示に使用するものである。

路面標示用塗料には、大別すると次の2通りのものがある。

着色顔料、体質顔料及び合成樹脂ワニスを主な原料としてこれらを十分に練り合せた液状塗料と、着色顔料、体質顔料、ガラスビーズ、充てん用材料及び合成樹脂を主な原料としてこれらを混合した粉体塗料又は、使用時に1袋単位として熔融混合して用いる粉体状塗料がある。

路面表示は自走ガイド式熔融工法を用いることを原則としているが、排水性舗装部には自走ハンドガイド式熔融フローコート工法が使用できる。なお、この工法を用いた場合に用いる塗料の材料仕様についても本仕様を適用する。

- 1 種類は、表 6.22-1 のとおりとするが、3 種 1 号を標準とする。

表 6.22-1 種類

種 類	塗料の状態と施工の条件
1 種	液状で塗料中にガラスビーズを含まず、常温で施工する。
2 種	液状で塗料中にガラスビーズを含まず、加熱して施工する。
3 種	1 号 粉体状で塗料中にガラスビーズを 15～18% (質量%) 含み熔融して施工する
	2 号 粉体状で塗料中にガラスビーズを 20～23% (質量%) 含み熔融して施工する
	3 号 粉体状で塗料中にガラスビーズを 25%以上 (質量%) 含み熔融して施工する

- 2 路面標示用塗料に使用するガラスビーズは、JIS R 3301「路面標示塗料用ガラスビーズ」の 1 号とする。
- 3 上記の 1 種類、2 の項目以外の規定については、JIS K 5665「路面標示用塗料」によるものとする。

第 7 章 植栽材料

第7章 植栽材料

7.1	樹木類	7-3
7.2	芝	7-6
7.3	草花	7-8
7.4	地被類	7-9
7.5	植栽保護材料	7-10
7.6	土壤、土壤改良剤、肥料及び薬剤	7-12

7.1 樹木類

本品は、高架下等緑化困難地を除き、修景緑陰のための植栽に使用するものである。

樹木類は良好に発育し、病虫害がなく、あらかじめ植樹に耐えるように移植又は、根廻しをした細根の多い栽培品でなければならない。

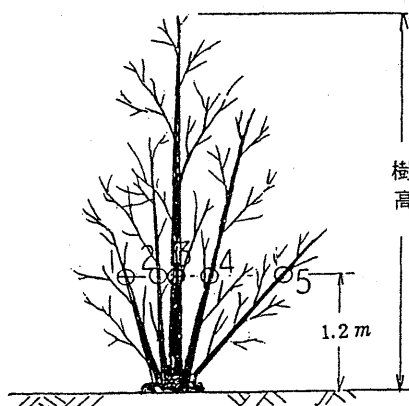
設計寸法以下であっても樹勢、枝振り、発根状態等が特に優良品であると判断できるものは主任監督員に承諾を受けるものとする。

- 1 高木（高さ3 m以上）、中木（高さ1 m以上3 m未満）、低木（高さ1 m未満）
 - (1) 幹周は、地際より1.2 m高の樹幹周長とする。
 - (2) 樹高は根元（旧接地点）から樹冠頂までとし、徒長枝は含まない。
 - (3) 枝張、葉張は原則として樹幹芯を通る直角方向に測定したものの平均幅とする。
- 2 株立（物）樹木（武者立）
 - (1) 樹高は、1 (2)のとおりとする。
 - (2) 幹周は幹周総和の70%とし、根元から1.2 m高の位置。
 - (3) 指定数以上あった場合は幹周の太い順に指定数まで測定し、その他の樹幹は幹周総和の対象外とする。
- 3 玉物の樹木

刈込育成した球形は変形がなく、枝葉の良く密生したものとする。

(例)

- 1 - 5 cm
- 2 - 7 cm
- 3 - 1.5 cm
- 4 - 6 cm
- 5 - 3 cm



$$\text{幹周} = \text{幹周総和} \times 0.7 = (1 + 2 + 3 + 4 + 5) \times 0.7$$

$$2.5 \text{ cm} \cong 3.6 \text{ cm} \times 0.7 = (5 \text{ cm} + 7 \text{ cm} + 1.5 \text{ cm} + 6 \text{ cm} + 3 \text{ cm}) \times 0.7$$

用語	定義
株立数	株立（物）の根元近くから分枝している幹（枝）の数をいう。樹高と株立数の関係については以下のように定める。 2本立-1本は所要の樹高に達しており、他は所要の樹高の70%以上に達していること。 3本立以上-過半数は所要の樹高に達しており、他は所要の樹高の70%以上に達していること。

4 樹木各部の名称及び尺度は、図7.1-1のとおりとする。

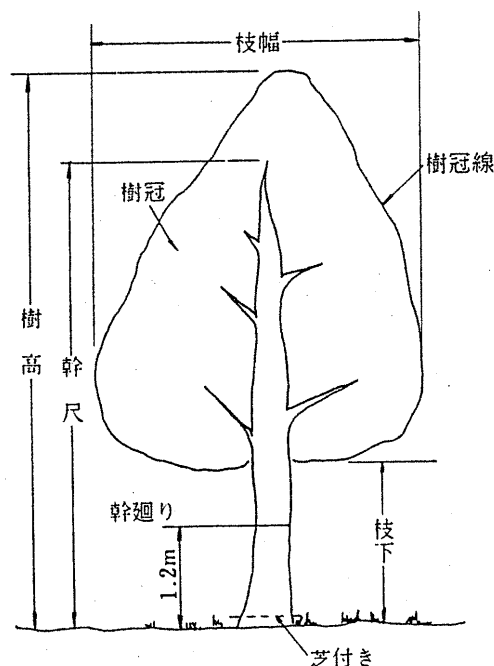


図7.1-1 植物各部の名称及び尺度

- 注 (1) 樹高とは、根元（旧接地点）から樹冠を構成する主枝の上端までの寸法をいい、一部の突出枝は含まないものとする。
- (2) 幹廻りとは、根元から1.2mのところの寸法をいい、双幹以上のものは、幹廻り総和の割の寸法とする。なお、この個所が枝条の分岐点である場合には、その上部の寸法とする。
- (3) 枝下とは、根元から最下位要枝までの寸法をいい、指定寸法以下のものとする。
- (4) 芝付きとは、樹木の根元の周囲をいい、根張りは含まないものとする。
- (5) 枝幅とは、主枝の前後左右の平均幅をいい、一部の突出枝を含まないものとする。なお、樹種によっては、左右の平均幅をいう場合もある。
- (6) 幹尺とは、根元（旧接地点）から主幹の先端までの寸法をいい、葉の部分は含まないものとする。
- (7) 武者立ちとは、根元から多数の樹幹が分岐しているものをいい、指定数以上の均衡のとれた樹立ちのものとする。

5 樹種別植栽適期

植栽適期は樹木により異なるため、これらを十分勘案した上で決定する必要がある。樹木の植栽は、掘取り—根巻き—運搬—根付け—保護養生の植栽作業の各工程の短縮が活着率を大きく左右する。また、樹勢や根の状態に応じ、活着率を下げず衰弱等ないようにすること。

樹木、シバ等の植栽適期（東京地方の例）

種 類			植 栽 適 期 (月)														
			4	5	6	7	8	9	10	11	12	1	2	3			
高 木	常緑・ 針葉樹	(マツ類) クロマツ、 アカマツ (ヒノキ類) ヒノキ、 サワラ (暖地性) イヌマキ ラカンマキ	—	—	—	—	—	—	—	—	—	—	—	—	—	—	
	常緑・ 広葉樹	(一般樹) モチノキ スダジイ (暖地性) クスノキ ホルトノキ	—	—	—	—	—	—	—	—	—	—	—	—	—	—	
	タケ類	モウソウチク、 ダイミョウチク	—	—	—	—	—	—	—	—	—	—	—	—	—	—	
	ヤシ類	(一般樹) ワシントンヤ シ、ココヤシ	—	—	—	—	—	—	—	—	—	—	—	—	—	—	—
		(寒地性) シュロ	—	—	—	—	—	—	—	—	—	—	—	—	—	—	—
	常緑・その他	ドラセナ	—	—	—	—	—	—	—	—	—	—	—	—	—	—	—
	落葉・ 針葉樹	メタセコイア、 ラクウショウ	—	—	—	—	—	—	—	—	—	—	—	—	—	—	—
落葉・ 広葉樹	(一般樹) プラタナス、 サクラ、イチヨウ (暖地性) サルスベリ ザクロ	—	—	—	—	—	—	—	—	—	—	—	—	—	—	—	
中 低 木	常緑・ 針葉樹	タマイブキ、キャラボク、 イチイ	—	—	—	—	—	—	—	—	—	—	—	—	—	—	
	常緑・ 広葉樹	(一般樹) マサキ、 ネズミモチ、サザンカ (暖地性) キョウチクトウ サンゴジュ	—	—	—	—	—	—	—	—	—	—	—	—	—	—	
	常緑・ その他	ユッカ、リュウゼツラン、 ソテツ	—	—	—	—	—	—	—	—	—	—	—	—	—	—	
	落葉・ 広葉樹	ユキヤナギ、レンギョウ、 ハギ類	—	—	—	—	—	—	—	—	—	—	—	—	—	—	
地域	ヘデラ (コンテナ栽培品)		—	—	—	—	—	—	—	—	—	—	—	—	—	—	
	コウライシバ		—	—	—	—	—	—	—	—	—	—	—	—	—	—	

(凡例) ——— 植栽最適期 (道路緑化技術基準・同解説に加筆)

----- 植栽準備期

関連規準

国土交通省関東地方整備局	道路植栽・緑地管理共通仕様書(案) (平成7年10月)
日本道路協会	道路緑化技術基準(昭和63年12月)

7.2 芝

本品は、芝張り等、芝生の造成に使用するものである。

- 1 種類は、日本芝と西洋芝に分類され、各々に詳細種がある。

日本芝にはヒメコウライ、コウライ、ノシバが、西洋芝にはベント、ライグラス、バミューダ等がある。

品質は、次のとおりとする。

日本芝は生育が良く緊密な根茎を有し、茎葉の萎縮、徒長、むれ、病虫害等のないものとする。

芝は切取り後、すみやかに運搬するものとし、乾燥、むれ、傷み、土くずれ等のないものとしなければならない。西洋芝もこれらに準ずる。

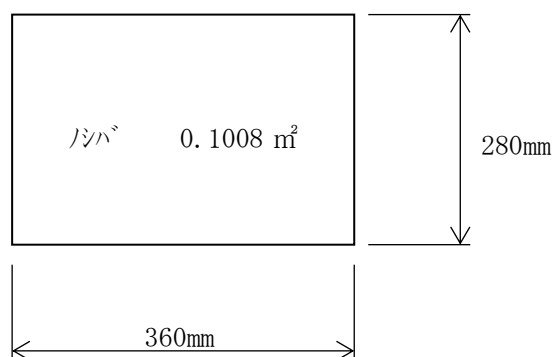
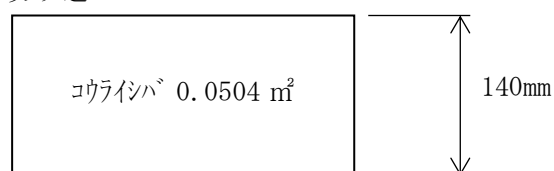
日本芝の特性比較表

種類	特性		
	耐踏性	美 観	成長力
ヒメコウライシバ	3	1	3
コウライシバ	2	2	2
ノシバ	1	3	1

注) 数値の小さいほど良い特性といえる。

芝生の市場販売品の1枚当たりの規格

切り芝

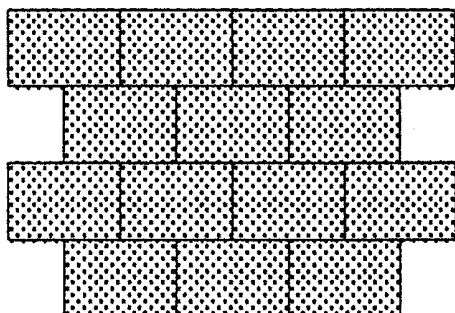


ロール芝

$$0.36\text{m} \times 1.4\text{m} = 0.504\text{m}^2$$

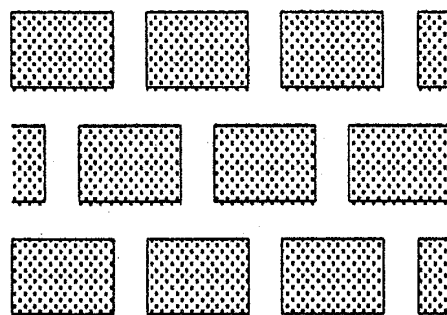
$$0.36\text{m} \times 2.8\text{m} = 1.008\text{m}^2$$

コウライシバ



100%平張り (総張り)

コウライシバ

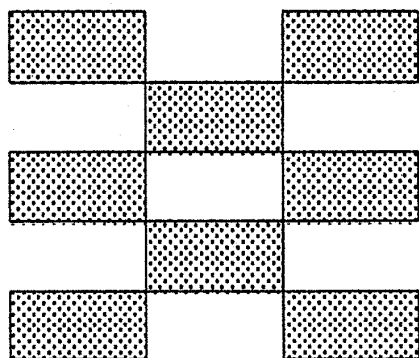


70%目地張り

例：規格36cm×14cm

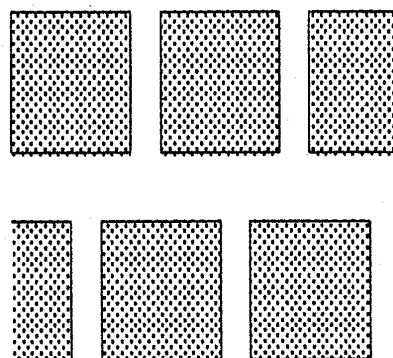
目地幅4cm

コウライシバ



50%市松張り

ノシバ



70%目地張り

例：規格36cm×28cm

目地幅6cm

関連規準

国土交通省関東地方整備局	道路植栽・緑地管理共通仕様書(案) (平成7年10月)
日本道路協会	道路緑化技術基準(昭和63年12月)

7.3 草花

本品は、フラワーポット等の植栽に使用するものである。

草花は損傷しやすい材料であるので原則としてポット栽培品を使うことが望ましい。

- 1 草花類は確実な品質で設計の形状を有するものとする。
- 2 草花類は新鮮でかつ充実し、傷み、腐れ、むれ、病虫害のないものとする。
- 3 草花等は茎葉が充実した着花の良好なものとする。
- 4 宿根草は、生育良好な親株より分割調整したもので、損傷、病虫害、腐れ等のない新鮮なものとする。

関連規準

国土交通省関東地方整備局	道路植栽・緑地管理共通仕様書(案) (平成7年10月)
日本道路協会	道路緑化技術基準(昭和63年12月)

7.4 地被類

本品は、地表を被い地面を保護するために使用するものである。

1 ササ、ヘデラ、ツタ等

- (1) ポット栽培品は生育良好なものであって、病虫害、損傷等がなく新鮮で鉢くずれがないものでなければならない。
- (2) 茎長は根元（旧接地点）から茎先端までの全長とする。
- (3) ポットでの栽培期間は半年から1年程度のものが望ましい。

2 リュウノヒゲ等

葉、根部ともに乾燥、むれ、病虫害、損傷等がなく調整された新鮮なものでなければならない。

関連規準

国土交通省関東地方整備局	道路植栽・緑地管理共通仕様書(案)（平成7年10月）
日本道路協会	道路緑化技術基準(昭和63年12月)

7.5 植栽保護材料

本品は、植栽樹木が活着し根茎の発達が阻害されたり傾倒するのを防ぐために使用するものである。

- 1 長丸太及び切丸太は規定の寸法を有し、割れ、腐食等のない平滑で直幹材の皮はぎした杉又は檜材の新材で、防腐処理加工したものでなければならない。
- 2 竹は指定の寸法を有し、曲がり、腐食、病虫害等のない良好なものでなければならない。
- 3 杉皮は大節、穴割れ、腐食等のない良品のものでなければならない。
- 4 シュロ縄、ワラ縄は寄り合わせが均等で強じんなものでなければならない。
- 5 こも、むしろ等は、むらなく編んだ新品のものでなければならない。
- 6 鉄線、釘等は腐食のないものでなければならない。
- 7 支柱形式は、道路緑化において、道路交通に対する安全対策上、支柱が恒久的施設的なものとなる場合がある。それぞれの環境や景観に応じて材質、デザインを選定すること。形式と取付区分は表 7.5-1 のとおりとする。

表 7.5-1 支柱取付け区分

幹周 支柱形式	cm	cm	cm	cm	cm	cm	cm	cm	cm	cm
	10~14	15~19	20~29	30~39	40~49	50~59	60~74	75~89	90~119	120以上
二脚鳥居型 (添木付)										
〃 (添木なし)										
三脚鳥居型										
十字鳥居型										
二脚鳥居 組合せ型										
添え柱型 (1本柱)										
八ツ掛型 (唐竹)										
〃 (長丸太)										
〃 (長丸太4本)										
布掛型 (唐竹)										
〃 (長丸太)										
ブレース型										

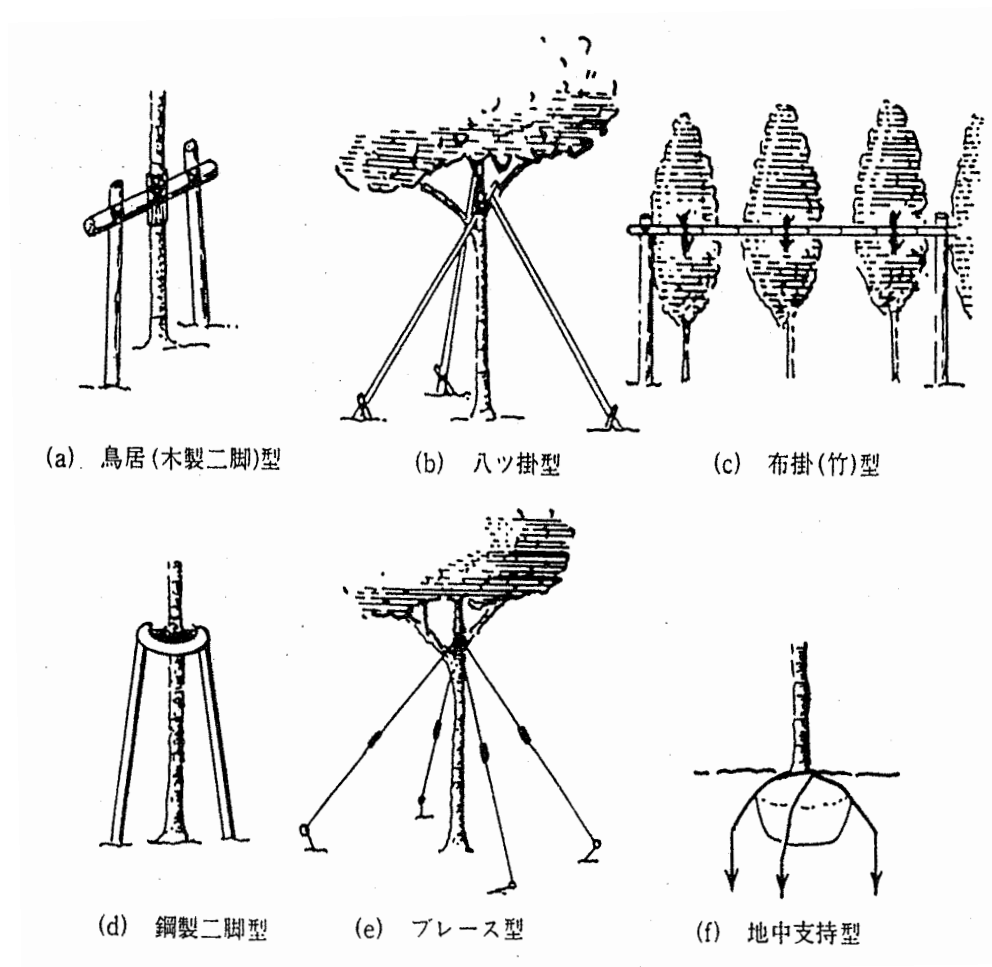


図 7.5-1 支柱形式

関連規準

国土交通省関東地方整備局	道路植栽・緑地管理共通仕様書(案) (平成7年10月)
日本道路協会	道路緑化技術基準(昭和63年12月)

7.6 土壌、土壌改良剤、肥料及び薬剤

本品は、植栽の活着、健全な生育を促進するために使用するものである。

1 土壌（購入客土）

- (1) 客土材は、通常「畑土」と呼ばれる肥沃土又は耕作地土壌からなるもので、雑草、石、ゴミ等が混入していないものでなければならない。
- (2) 有機物が土壌中で分解、変質してできた腐植が多く含まれたものが望ましい。

2 土壌改良剤

- (1) 土壌改良剤は粒状、液状等それぞれの形状を有し、雑物の混入又は変質のないものでなければならない。
- (2) 土壌改良剤の品質に適する包装又は容器に入れてあるものでなければならない。
- (3) 土壌改良剤は表 7.6-1 のとおりである。

表 7.6-1 土壌改良剤一覧表

種 類	品 名	性 状 ・ 用 途
無機質系 土壌改良剤	ベントナイト	ケイ酸とアルミナを主成分とする。酸性土壌の改良、保肥力の増加。
	パーミキュライト	多孔質の破片状物質である。砂質土壌の保肥力、保水力の改善、重粘土の通気性改善。
	ゼオライト	モンモリロナイト、石英、ガラス質などの成分、肥料分の流失防止、保水力の改善。
	パーライト	真珠岩を粉碎熱処理したもので多孔質の軽い雪状の物質、粘質土壌の通気性、保水の改善。
	ビーナスライト	黒よう石熱処理の多孔質のもの。粘質土の透水性、排水不良地の改善。
高分子系 土壌改良剤	ポリビニル アルコール系	土壌団粒化促進、壤土、植壤土向き、砂地に不適
	メラミン系	イオン結合力を主体とする土壌団粒化
	ポリエチレン系	ポリアクリル酸ソーダ土壌団粒化
	エチレン系	団粒構造の形成、粘土質土壌団粒化
	尿素系	発泡尿素樹脂、保水性、通気性の改善、養分の流出防止
	ウレタン系	通気性、通水性の改良、ヘドロ地等有効
石灰質材料	石炭 炭酸マグネシウム	土壌酸土の矯正、土壌不可給態養分の転換
	泥炭 亜炭、褐炭系 バーク系 その他	高位泥炭を乾燥粉碎したもの。養分保持力の増大、保水性、通気性改善 亜炭＋硝酸→ニトロフミン酸にアンモニア、石灰などを加えたもの、特長は上に同じ 保肥力の増強、土壌微生物の活動促進 保肥力の増強 魚かす、都市ゴミ

3 肥料

肥料は、チッ素 (N)、リン酸 (P₂O₅)、カリウム (K₂O) が緑化木には重要で次の効果がある。

チッ素 (N) ……葉色をよくし、茎葉をよく茂らせ、茎葉の成長を促進 (葉肥)

リン酸 (P₂O₅) ……開花結実を促進させ、根茎、葉の数を増加 (実肥、花肥)

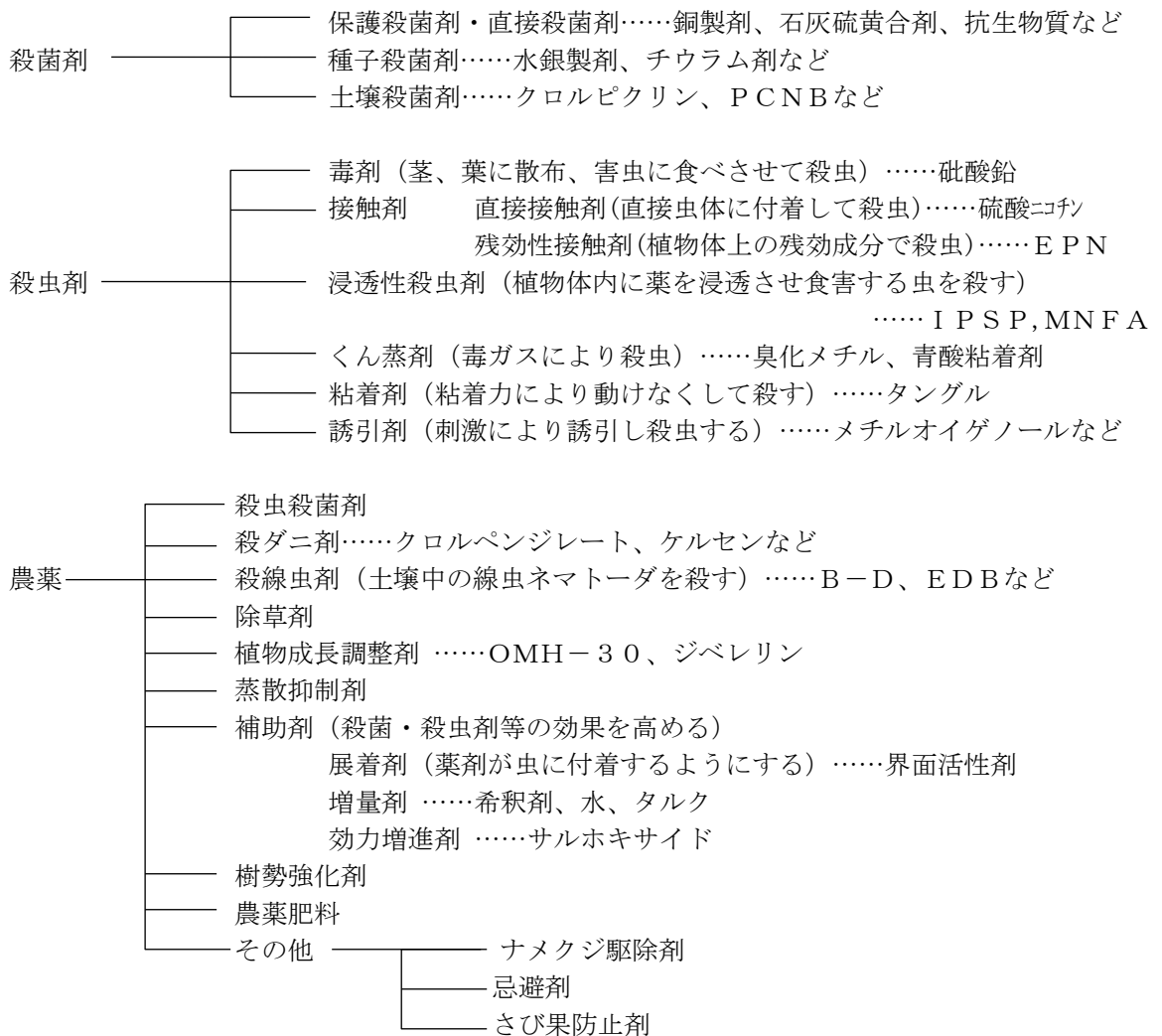
カリウム (K₂O) ……根、枝幹を丈夫にし、抵抗力を高める (茎幹肥、根肥)

4 薬剤 (農薬)

- (1) 薬剤の使用には農薬に関する諸法律 (農薬取締法) に基づき、その登録証を提出し、主任監督員の承諾を受けること。
- (2) 薬剤は、保管、安全基準、使用方法等を遵守され人畜の安全及び対象植栽の薬害に十分留意されたものでなければならない。
- (3) 薬剤の散布量は規定の濃度を正確に希釈し混合したものでなければならない。
- (4) 農薬は使用目的及び危険性により次のように分類される。

なお、個々の製品については種類が非常に多いので、毎年発行される「農薬便覧」等を参照すること。

使用目的による分類



関連規準

国土交通省関東地方整備局	道路植栽・緑地管理共通仕様書(案) (平成7年10月)
日本道路協会	道路緑化技術基準(昭和63年12月)

第 8 章 その他材料

第8章 その他材料

8.1	硬質ポリ塩化ビニル管	8-2
8.2	強化プラスチック複合管	8-3
8.3	排水用特殊管	8-6
8.4	溢水防止用パッキン	8-8
8.5	ゴム支承	8-9
8.6	プレキャストコンクリート用エポキシ樹脂接着剤	8-13
8.7	遮音壁用吸音板	8-14
8.8	ゴム系発泡体	8-16
8.9	目地板	8-17
8.10	注入目地材	8-18
8.11	ポリ塩化ビニル止水板	8-19
8.12	発泡スチロール	8-21
8.13	発泡スチロール接着剤	8-22
8.14	ブローンアスファルト	8-23
8.15	ラミネート鋼板	8-24
8.16	硬質塩化ビニル管用接着剤	8-25
8.17	貼紙防止、落書き防止材料	8-26
8.18	エポキシ樹脂	8-27
8.19	透光板	8-32
8.20	電波吸収体	8-33
8.21	流動化処理土	8-34

8.1 硬質ポリ塩化ビニル管

本品は、主に高速排水用等に使用するものである。

1 種類

管の種類は、表 8.1-1 のとおりとする。

表 8.1-1 管の種類

管の種類	水 圧 値
V P	2.5MPa
VM	2.0MPa
V U	1.5MPa

- 2 上記の 1 種類の項目以外の規定については、JIS K 6741 : 2007(2011 確認)「硬質ポリ塩化ビニル管」によるものとする。

8.2 強化プラスチック複合管

本品は、高速排水に使用するものである。

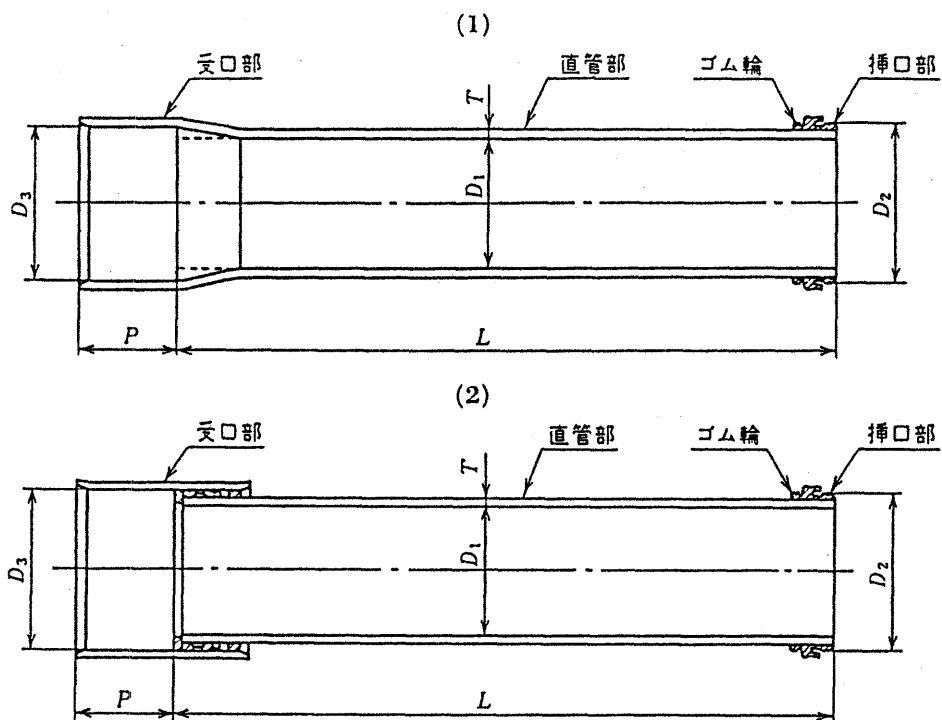
- 1 管の種類は、内圧・外圧の別、強さ及び形状によって区分し、種類と呼び径の関係は、表 8.2-1 のとおりとする。

表 8.2-1 種類

内圧・外圧 による区分	強さによ る区分	形状による区分			
		B形 (呼び径)	C形 (呼び径)	D形 (呼び径)	T形 (呼び径)
内圧管	1種	500～3,000	200～2,400	200～2,400	500～3,000
	2種				
	3種				—
	4種				
	5種				
外圧管	1種	200～3,000	200～2,400	200～2,400	—
	2種				

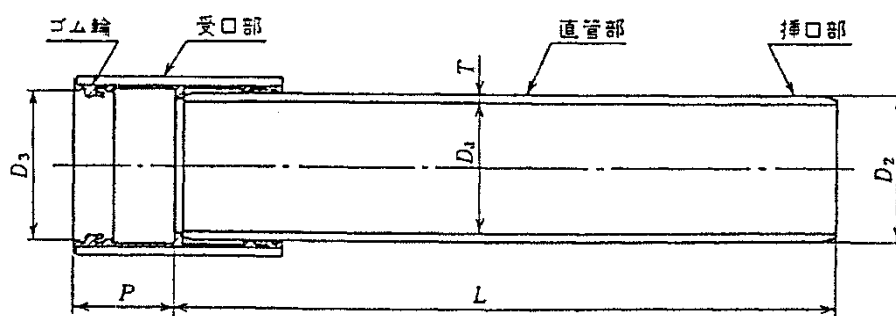
- 2 形状は、次のとおり区分する。

- (1) B形 継手部のゴム輪が、管の挿口部外面に接着剤によって、あらかじめ接着されている構造のもの。(図 8.2-1)
- (2) C形 継手部のゴム輪が、管の受口部内面に接着剤によって、あらかじめ接着されている構造のもの。(図 8.2-2)
- (3) D形 継手部のゴム輪が、管の受口部内面に設けられた溝に、あらかじめ装着されている構造のもの。(図 8.2-3、-4)
- (4) T形 継手部のゴム輪が、管の受口部内面に設けられた溝に、現場接合時に装着される構造のもの。(図 8.2-5)



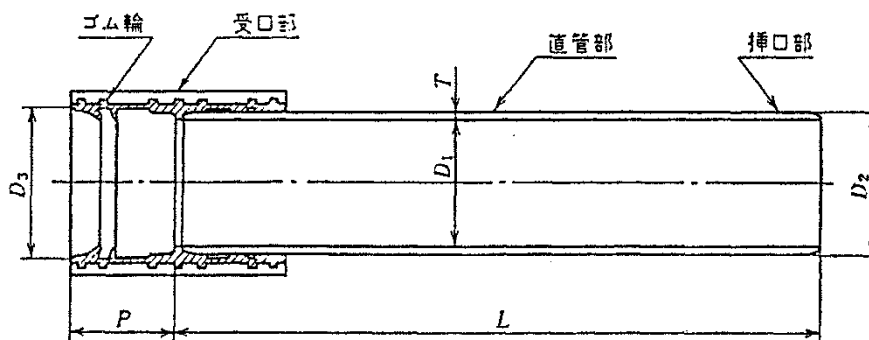
注) 破線で示す形状であってもよい。

図 8.2-1 B形



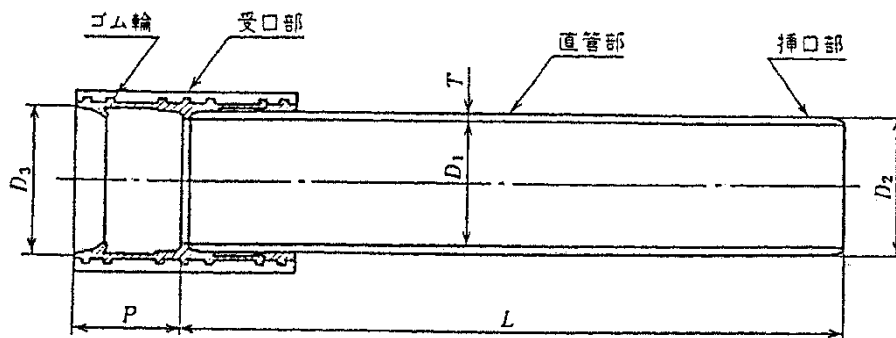
注) ゴム輪は、分割形であってもよい。

図 8.2-2 C形



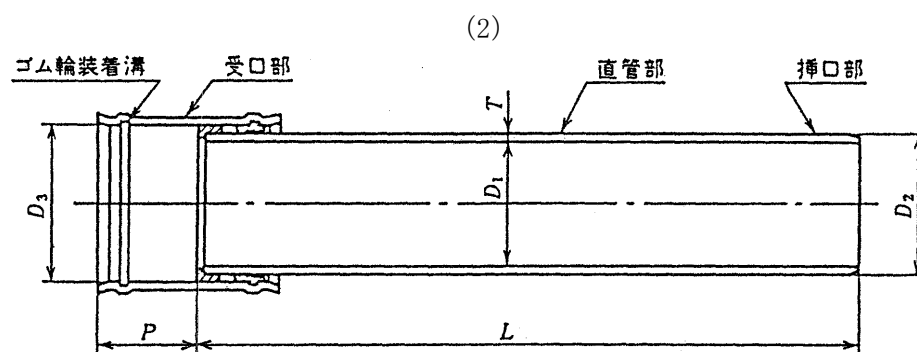
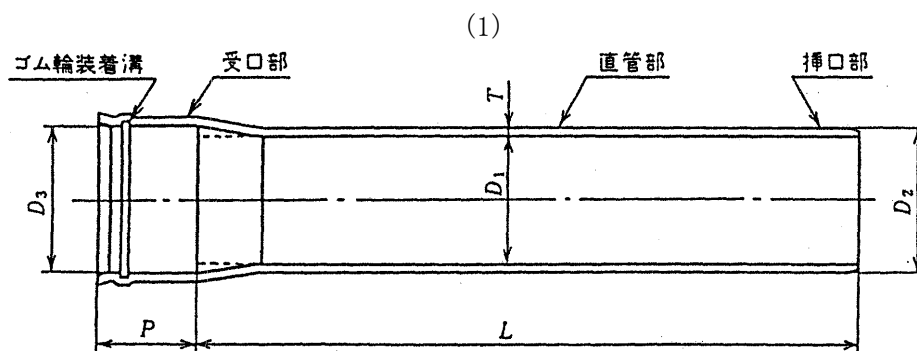
注) ゴム輪は、分割形であってもよい。

図 8.2-3 D形(内圧管)



注) ゴム輪は、分割形であってもよい。

図 8.2-4 D形(外圧管)



注) 破線に示す形状であってもよい。

図 8.2-5 T形

- 3 上記の1 種類、2 形状の項目以外の規定については、JIS A 5350 : 2006 (2011 確認)「強化プラスチック複合管 (追補1)」によるものとする。

8.3 排水用特殊管

本品は、高速排水用等に使用するものである。

- 1 特殊管の種類及び材質は、表 8.3-1 のとおりとする。

表 8.3-1 種類及び材質

特殊管の種類	材 質	規 格
A 型 管	配管用炭素鋼鋼管	3.1.10 配管用炭素鋼鋼管 参照
B 型 管	硬質ポリ塩化ビニル管	JIS K 6743 : 2011 「水道用硬質ポリ塩化ビニル管継手」
D 型 管	〃	〃
F 型 管	〃	〃
G 型 管	〃	〃
H 型 管	〃	〃
I 型 管	〃	〃
J 型 管	〃	〃
K 型 管	〃	〃
L 型 管	エチレンプロピレンゴム	JIS K 6353 : 2011 「水道用ゴム (追補 4)」
M 型 管	硬質ポリ塩化ビニル管	JIS K 6743 : 2011 「水道用硬質ポリ塩化ビニル管継手」
ベント管	〃	〃
橋脚用 F 型管	〃	〃
〃 G 〃	〃	〃

- 2 A型管は、溶融亜鉛めっき〔JIS H 8641 : 2007 (2016 確認)〕を施すものとし、その付着量は、(HD Z 35) 350g/m² 以上とする。
- 3 B型、D型、F型、G型、H型、I型、J型、K型、L型及びM型の特殊管並びにベント管の色は灰色とする。
- 4 L型管を使用する場合は、主任監督員に試験成績書を提出し、承諾を得なければならない。なお、試験方法は JIS K 6353 : 2011 「水道用ゴム (追補 4)」によるものとする。
- 5 特殊管類の接合は、配管用炭素鋼鋼管ではアーク溶接、硬質ポリ塩化ビニル管ではビニル溶接によるものとする。
- 6 特殊管類の接着はビニル系接着剤によるものとする。
- 7 特殊管類には、有害な傷、たてすじ、割れ、ねじれ、その他の有害な欠陥がないものとする。

関連規準

JIS K 6743 : 2011	水道用硬質ポリ塩化ビニル管継手
JIS K 6380 : 1999 (2010 確認)	ゴムパッキン材料

8.4 溢水防止用パッキン

本品は、高速排水用等に使用するものである。

- 1 パッキンの種類及び材質は表 8.4-1 のとおりとする。

表 8.4-1 種類及び材質

パッキンの名称	材 質	規 格
溢水防止用パッキン	クロロプレンスポンジ	——
	クロロプレングム	JIS K 6380 : 1999 (2010 確認) 「ゴムパッキン材料」

- 2 クロロプレンスポンジは厚さ 20mm にて製作するが、施工時には厚さを 10mm に圧縮し、セットする。
- 3 クロロプレングムとクロロプレンスポンジの接着は、クロロプレングム系接着材によるものとする。
- 4 溢水防止用パッキンの形状及び寸法は図 8.4-1 のとおりとする。

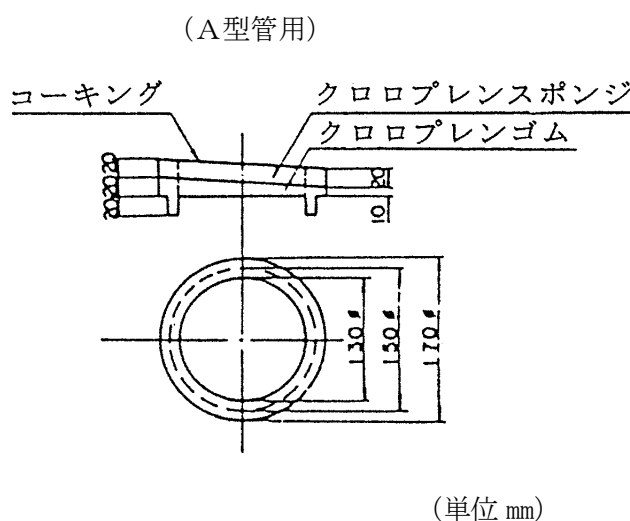


図 8.4-1 溢水防止用パッキン

関連規準

JIS K 6380 : 1999 (2010 確認)	ゴムパッキン材料
-----------------------------	----------

8.5 ゴム支承

本品は橋梁の支承に使用するものである。

1 許容応力度

ゴム支承に使用する許容応力度は表 8.5-1 に示すとおりとする。

表 8.5-1 ゴム支承の許容値

項 目		許 容 値	
圧縮応力度	最大圧縮応力度	$S_1 < 8$	$\sigma_{max} = 8.0 \text{ N/mm}^2$
		$8 \leq S_1 < 12$	$\sigma_{max} = S_1 \text{ N/mm}^2$
		$12 \leq S_1$	$\sigma_{max} = 12.0 \text{ N/mm}^2$
	最小圧縮応力度		$\sigma_{min} = 1.5 \text{ N/mm}^2$
	応力振幅	$S_1 \leq 8.0$	$\Delta \sigma_a = 5.0 \text{ N/mm}^2$
		$S_1 > 8.0$	$\Delta \sigma_a = 5.0 + 0.375(S_1 - 8.0)$ ただし最大 6.5 N/mm^2
せん断ひずみ	常時		$\gamma_{sa} = 70\%$
	風時		$\gamma_{wa} = 71\%$
	地震時	レベル1地震	$\gamma_{ea} = 72\%$
		レベル2地震	$\gamma_{ea} = 73\%$
局部せん断ひずみ	常時の局部せん断ひずみ		$\gamma_{ta} = \gamma_u / f_a$ $f_a = 1.5$ γ_u : 破断伸び*
引張応力度	常時		$\sigma_{ta} = 0.0 \text{ N/mm}^2$
	風時	G6	$\sigma_{ta} = 0.9 \text{ N/mm}^2$
		G8	$\sigma_{ta} = 1.2 \text{ N/mm}^2$
		G10以上	$\sigma_{ta} = 1.5 \text{ N/mm}^2$
	地震時	G6	$\sigma_{ta} = 1.2 \text{ N/mm}^2$
		G8	$\sigma_{ta} = 1.6 \text{ N/mm}^2$
G10以上		$\sigma_{ta} = 2.0 \text{ N/mm}^2$	

* 「道路橋支承便覧」日本道路協会 平成16年4月 表-2.9.4を参照のこと。

注) S_1 (一次形状係数) は下式により算出する。

矩形の場合

$0.5 \leq b/a \leq 2.0$ のとき

$0.5 > b/a$, $b/a > 2.0$ のとき

なお、 $\min(a, b)$ とは a, b のうち小さい値

円形の場合

$$\left. \begin{aligned}
 S_1 &= \frac{Ae}{2(a+b)te} \\
 S_1 &= \frac{\min(a, b)}{2te} \\
 S_1 &= \frac{Ae}{\pi D \cdot te}
 \end{aligned} \right\} \dots\dots (1)$$

ここに、

a : 橋軸方向の有効(鋼板)寸法 (mm)

b : 橋軸直角方向の有効(鋼板)寸法 (mm)

D : 円形の有効(鋼板)直径 (mm)

t_e : ゴム一層の厚さ (mm)

A_e : ゴム支承の有効寸法より求めた面積 (mm²)

なお、ゴム支承の有効寸法より求めた面積は、鋼板に孔がある場合、孔の面積を控除する。

ただし、鋼板の位置決め孔 (A_d/A_e が1%未満)は無視してよい。

$$\left. \begin{aligned} A_e &= ab && \text{[矩形]} \\ A_e &= \frac{\pi D^2}{4} && \text{[円形]} \end{aligned} \right\} \dots\dots\dots (2)$$

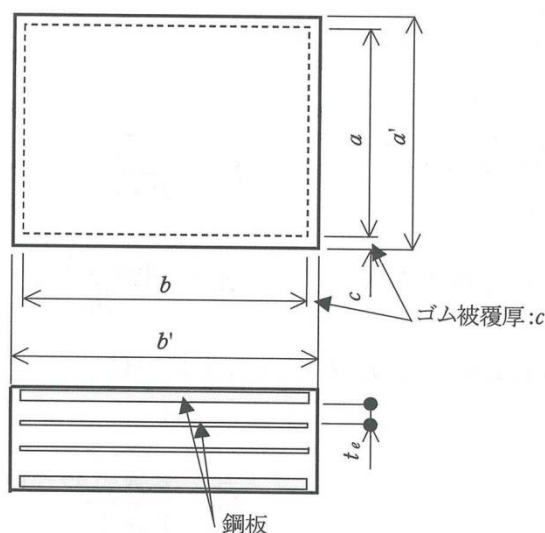


図 8.5-1 ゴム支承本体の平面・断面形状

2 鋼材

ゴム支承に内蔵される鋼材は表 8.5-2 に示す材料を使用するものとする。

表 8.5-2 ゴム支承に用いる鋼材と適用規格

材料の種類	適用規格	該当材料記号
構造用圧延鋼材	JIS G 3101 : 2017 一般構造用圧延鋼材	SS400
	JIS G 3106 : 2017 溶接構造用圧延鋼材	SM400, SM490
ステンレス鋼	JIS G 4304 : 2010 熱間圧延ステンレス鋼板及び鋼帯(追補 1)	SUS304, SUS316 他
	JIS G 4305 : 2010 冷間圧延ステンレス鋼板及び鋼帯(追補 1)	SUS304, SUS316 他

(鋼材の板厚は支承形式で使い分ける。)

3 ゴムの材質

ゴム支承に用いるゴム材料は、表 8.5-3～表 8.5-5 に示す材料を使用するものとする。

このうち静的せん断弾性係数が 1.2 N/mm² を越えるものおよびこの表以外の材料については実験等で物理特性、機能、耐久性を確認しなければならない。

表 8.5-3 天然ゴムの物理的性質

項 目	単 位	天然ゴム (NR)					試験名称及び適用規格	
		弾性係数の呼び						
		G6	G8	G10	G12	G14		
破 断 伸 び	%	600以上	550以上	550以上	500以上	450以上	引張試験 JIS K 6251 : 2010	
引 張 強 さ	N/mm ²	15 以上						
老化試験	25%伸長 応力変化率	%	-10~+100 (70°C×72hr)					空気加熱老化試験 JIS K 6257 : 2010
	伸び変化率	%	-50 以上 (70°C×72hr)					
圧縮永久ひずみ率	%	35 以下 (70°C×24hr)					圧縮永久ひずみ試験 JIS K 6262 : 2006 (2010 確 認)	
耐水性 (質量変化 率)	%	10 以下 (蒸留水温度 55°C), (浸せき時間 72hr)					浸せき試験 JIS K 6258:2010	
接 着 強 さ	N/mm	7 以上					90°はく離試験 JIS K 6256-2 : 2006 (2011 確 認)	
耐 オ ズ ン 性	—	肉眼観察で、き裂のないこと (40°C×96hr), (50pphm, 20%伸長)					静的オゾン劣化試験 JIS K 6259 : 2004 (2008 確 認)	

高減衰ゴムおよび被覆ゴムの材料規格は、表 8.5-4 および表 8.5-5 のとおりとする。

表 8.5-4 高減衰ゴムの材料規格 (本体と被覆ゴムが異種材料の場合)

試 験 項 目	単 位	高減衰ゴム (HDR)			被覆ゴム	試験名称及び適用規格	
		弾性係数の呼び					
		G8	G10	G12			
破 断 伸 び	%	650以上	600以上	550以上	650 以上	引張試験 JIS K 6251 : 2010	
引 張 強 さ	N/mm ²	10 以上			10 以上		
老化試験	25%伸長 応力変化率	%	-10~+100 (70°C×72hr)			-10~+100 (70°C×72hr)	空気加熱老化試験 JIS K 6257 : 2010
	伸び変化率	%	-50 以上 (70°C×72hr)			-50 以上 (70°C×72hr)	
圧縮永久ひずみ率	%	60 以下 (70°C×24hr)			-	圧縮永久ひずみ試験 JIS K 6262 : 2006 (2010 確 認)	
耐水性 (質量変化率)	%	10 以下			10 以下 (蒸留水温度 55°C) (浸せき時間	浸せき試験 JIS K 6258:2010	
		(蒸留水温度 55°C)					
		(浸せき時間 72hr)					
接 着 強 さ	N/mm	7 以上			-	90°はく離試験 JIS K 6256-2 : 2006 (2011 確 認)	
耐 オ ズ ン 性	—	肉眼観察で、き裂のないこと			肉眼観察でき裂 のないこと (40°C×96hr) (50pphm, 20%伸長)	静的オゾン劣化試験 JIS K 6259 : 2004 (2008 確 認)	
		(40°C×96hr), (50pphm, 20%伸長)					

表 8.5-5 高減衰ゴムの材料規格（本体と被覆ゴムが同一材料の場合）

試験項目	単位	高減衰ゴム (HDR)			試験名称及び適用規格
		弾性係数の呼び			
		G8	G10	G12	
伸び	%	650 以上	600 以上	550 以上	引張試験 JIS K 6251 : 2010
引張強さ	N/mm ²	10 以上			
老化試験	25%伸長 応力変化率	%	-10~+100 (70℃×72hr)		空気加熱老化試験 JIS K 6257 : 2010
	伸び変化率	%	-50 以上 (70℃×72hr)		
圧縮永久ひずみ率	%	60 以下 (70℃×24hr)			圧縮永久ひずみ試験 JIS K 6262 : 2006 (2010 確認)
耐水性 (質量変化率)	%	10 以下 (蒸留水温度 55℃) (浸せき時間 72hr)			浸せき試験 JIS K 6258:2010
接着強さ	N/mm	7 以上			90°はく離試験 JIS K 6256-2 : 2006 (2011 確認)
耐オゾン性	—	肉眼観察でき裂のないこと (40℃×96hr) (50pphm, 20%伸長)			静的オゾン劣化試験 JIS K 6259 : 2004 (2008 確認)

《参 考》

その他

- ゴムの材料試験方法は、「道路橋支承便覧（平成 16 年 4 月、日本道路協会）」が引用している JIS 規格の最新版（2011 年まで）とした。
- クロロプレンゴム支承材は固定又は可動支承に使用できる。
以下に、クロロプレンゴムの規格を参考として添付する。

表 8.5-6 クロロプレンゴムの物理的性質

試験項目	単位	クロロプレンゴム (CR)			試験名称及び適用規格
		弾性係数の呼び			
		G8	G10	G12	
破断伸び	%	450 以上			引張試験 JIS K 6251 : 2010
引張強さ	N/mm ²	15 以上			
老化試験	25%伸長 応力変化率	%	-10~+100 (70℃×72hr)		空気加熱老化試験 JIS K 6257 : 2010
	伸び変化率	%	-50 以上 (70℃×72hr)		
圧縮永久ひずみ率	%	35 以下 (70℃×24hr)			圧縮永久ひずみ試験 JIS K 6262 : 2006 (2010 確認)
耐水性 (重量変化率)	%	10 以下 (蒸留水温度 55℃) (浸せき時間 72hr)			浸せき試験 JIS K 6258:2010
耐オゾン性	—	肉眼観察でき裂のないこと (40℃×96hr) (50pphm, 20%伸長)			静的オゾン劣化試験 JIS K 6259 : 2004 (2008 確認)

8.6 プレキャストコンクリート用エポキシ樹脂接着剤

本品は、プレキャストコンクリート部材の接合に用いるものである。

主剤と硬化剤からなるエポキシ樹脂系接着剤である。

- 1 接着剤の種類は、その使用時期によって、表 8.6-1 のとおり区分するものとする。

表 8.6-1 接着剤の種類

種 類	区 分 内 容
春 秋 用	主として春秋に用いるもの
夏 用	主として夏季に用いるもの
冬 用	主として冬季に用いるもの

- 2 品質は、次のとおりとする。

(1) 接着剤は、各種の試験により、表 8.6-2 に適合しなければならない。

(2) 接着剤は、常温常湿（注(1)）において製造後 6 か月間経過するまでの間、2 (1) の規定に適合しなければならない。

表 8.6-2 エポキシ樹脂の品質

品 質 項 目		単 位	品 質 規 格	試 験 条 件	養 生 条 件
未硬化の接着剤	外 観	—	注(2)	春秋用：23±2℃ 夏用：30±2℃ 冬用：10±2℃	—
	粘 度	MPa·s	1×10 ⁴ ～10×10 ⁴		
	可 使 時 間	h	2 以上		
	だれ最小長さ	mm	0.3 以上		
硬化した接着剤	密 度	g/cm ³	1.1～1.7	23±2℃	23±2℃, 7 日間
	引張強さ	N/mm ²	12.5 以上		
	圧縮強さ	N/mm ²	50.0 以上		
	引張せん断 接着強さ	N/mm ²	12.5 以上		
	接着強さ	N/mm ²	6.0 以上		

注(1) 常温常湿とは、JIS Z 8703 : 1983 (2009 確認) 「(試験場所の標準状態)」に規定する標準温度状態 1 5 級(20±15℃)及び標準湿度状態 2 0 級(65±20%)をいう。

注(2) 有害と認められる異物の混入がなく、材料分離が生じていないこと。

- 3 上記の 1 接着剤の種類、2 品質の項目以外の規定については、「プレキャストコンクリート用エポキシ樹脂系接着剤（橋げた用）品質規格（J S C E - H 1 0 1 -2010）」（コンクリート標準示方書（規準編）土木学会）によるものとする。

8.7 遮音壁用吸音板

本品は、高欄等に設置する遮音壁に使用するものである。

1 吸音板は以下の性能、仕様を満足するものとする。

(1) 音響性能

1) 透過損失 400Hz 25 dB以上 1000Hz 30 dB以上

2) 吸音率 400Hz 70%以上 1000Hz 80%以上

(2) 強度

吸音板は、3.0kN/m²の荷重に耐えられるものとし、衝撃時には、破損しても部材飛散しない構造とする。14

(3) 吸音板の種類

吸音板の種類は、図8.7-1、図8.7-2に示す標準型吸音板、改良型吸音板の2種類とする。音板の種類は、図8.7-1、図8.7-2に示す従来型吸音板と標準型吸音板の2種類とする。

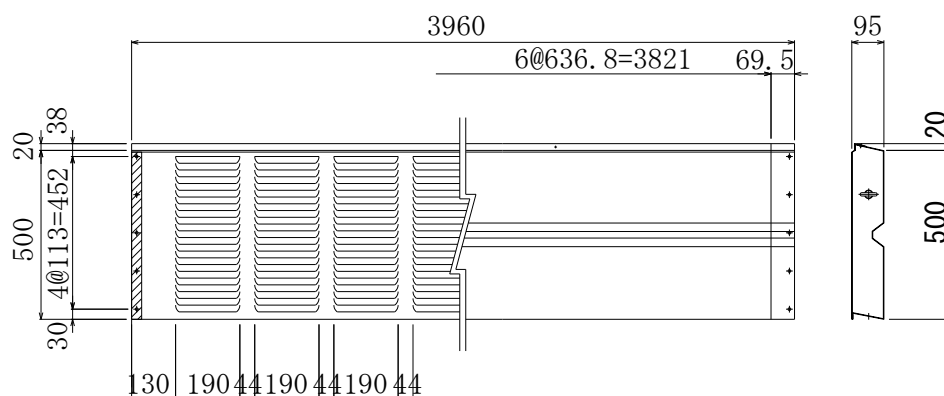


図-8.7-1 標準型吸音板

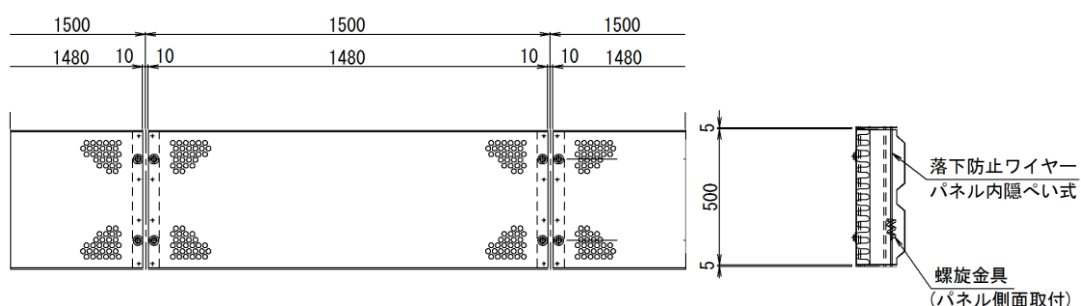


図-8.7-2 改良型吸音板

(4) 吸音板の種類選択

1) 吸音板の種類選択は、表 8.7-1 によることを原則とする。

表 8.7-1 吸音板の種類選択

	支柱間隔	吸音板の種類
高架部	1500mm	従来型吸音板
	2000mm	
土工部	4000mm	標準型吸音板

2) 標準型吸音板、改良型吸音板は外装板一体型を原則とする。

関連規準

JIS A 6301 : 2007	吸音材料
JIS B 1168 : 1994 (2009 確認)	アイボルト
JIS D 0205 : 1987 (2010 確認)	自動車部品の耐候性試験方法
JIS G 3101 : 2017	一般構造用圧延鋼材
JIS G 3302 : 2017	溶融亜鉛めっき鋼板及び鋼帯
JIS G 3525 : 2013	ワイヤーロープ
JIS H 0401 : 2013	溶融亜鉛めっき試験方法
JIS H 4000 : 2017	アルミニウム及びアルミニウム合金の板及び条
JIS R 3414 : 2006	ガラスクロス
JIS Z 2241 : 2011	金属材料引張試験方法
JIS Z 2248 : 2006 (2011 確認)	金属材料曲げ試験方法
JIS Z 2371 : 2015	塩水噴霧試験方法

8.8 ゴム系発泡体

本品は、遮音壁の吸音板の重ね合わせ部分に使用するものである。

- 1 材料は、ゴム系発泡体を使用するものとする。
- 2 外観、形状、機械的性質及び品質の規格値は、表 8.8-1 のとおりとする。

表 8.8-1 間隙材の規格値

試験項目	単位	規格値	試験法
外観		黒色表面平滑 傷異物混入なし	目視
見掛け密度	kg/m ³	0.1~0.3	JIS K 6767 : 1999 (2010 確認) 「発砲プラスチック-ポリエチレン-試験方法」
引張強さ	MPa	0.02 ~ 0.04	〃
引裂強さ	N/cm	2 以上	〃
伸び	%	150%以上	〃
耐熱性	圧縮硬さ	%	変化率±15 以下
	引張強さ	%	〃
	伸び	%	〃
耐摩性	目視	亀裂が入ったり 折れないこと	100 t 中に48時間放置後取出し24時間 放冷試験を行う。 30 t 中に24時間放置試験を行う。
粘着力(粘着層)	N/10mm	3.9 以上	JIS Z 1528 : 2009 「両面粘着テープ」

関連 J I S

JIS K 6767 : 1999 (2010 確認)	発砲プラスチック-ポリエチレン-試験方法
JIS Z 1528 : 2009	両面粘着テープ

8.9 目地板

本品は、カルバート及び擁壁等の継目に使用するものである。

- 1 種類は、次のとおりとする。
 - (1) ゴムスポンジ・樹脂発泡体系
 - (2) 瀝青繊維質系
 - (3) 瀝青質系
- 2 寸法の許容差は、表 8.9-1 のとおりとする。

表 8.9-1 寸法の許容差

項 目	許 容 差
厚 さ (mm)	± 1
幅及び長さ (%)	± 1

- 3 品質は表 8.9-2 のとおりとする。

表 8.9-2 品 質

項 目	ゴムスポンジ・樹脂発泡体系	瀝青繊維質系	瀝 青 質 系
圧縮応力度 (N/mm ²)	0.3 以上	2.0 以上	1.0 以上
復 元 率 (%)	90 以上	65 以上	50 以上
はみ出し量 (mm)	3 以下	3 以下	60 以下

- 4 本品は、包装し、材料名、製造業者名、商品名又は商標を明示するものとする。

関連規準

日本道路協会	舗装設計施工指針（平成 18 年 2 月）
東京都建設局	土木材料仕様書（平成 29 年）

8.10 注入目地材

本品は、根巻き及び胴巻きコンクリート、カルバート及び擁壁等の目地又は継目に使用するものである。

- 1 種類は、表 8.10-1 のとおりとする。

表 8.10-1 種類

加熱注入式	コンパウンド型
常温注入式	マスチック型

- 2 品質は表 8.10-2 のとおりとする。

表 8.10-2 品質

試験項目	加熱注入式	常温注入式
	コンパウンド型	マスチック型
流れ (60℃) mm	3 以下	15 以下
針入度 (コーン・25℃)	90 以下	250 以下
引張量 (-10℃) mm	10 以上	2 以上
揮発分 %	-	20 以下
注入温度 ℃	200 以下	-

- 3 本品は、容器に入れ、材料名、製造業者名、商品名又は商標を明示するものとする。

関連規準

東京都建設局	土木材料仕様書 (平成 29 年)
--------	-------------------

8.11 ポリ塩化ビニル止水板

本品は、ボックスカルバート及び擁壁等コンクリート構築物の継目に漏水を防ぐ目的で使用するものである。

1 種類及び記号は、表 8.11-1 のとおりとする。

表 8.11-1 種類及び記号

種 類	記 号
フラット形フラット	FF
フラット形コルゲート	FC
センターバルブ形フラット	CF
センターバルブ形コルゲート	CC
アンカット形コルゲート	UC
特 殊 形	S

注) 特殊形は、使用する種類の記号の末尾に-Sを付けるものとする。

例 FF-S、FC-S、CF-S

2 形状

形状は、図 8.11-1 のとおりとする。(Sは除く)

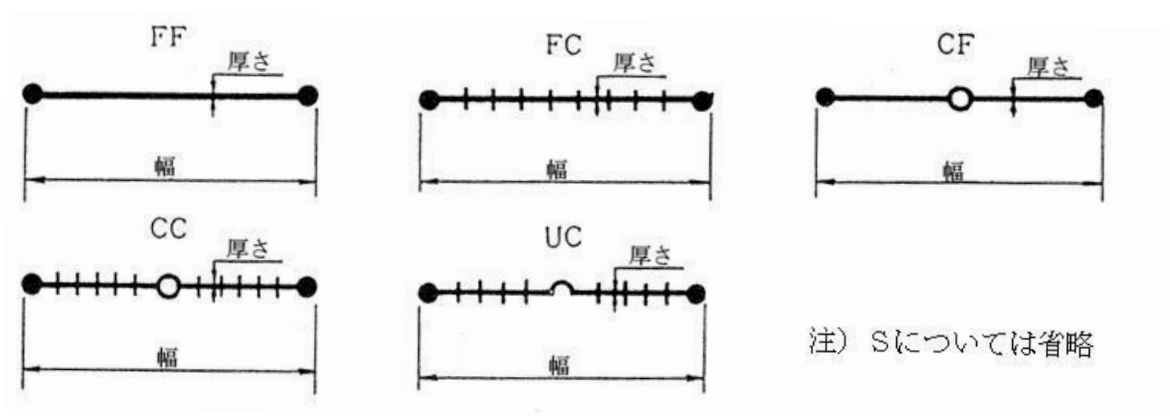


図 8.11-1 止水板の形状

3 品質

品質は表 8.11-2 のとおりとする。

表 8.11-2 品質

試験項目		規格値	試験方法	
比重		1.4 以下	JIS K 6773:1999 (2011 確認) の 9.3	
硬さ HDA		65 以上	JIS K 6773:1999 (2011 確認) の 9.4	
引張強さ MPa {kgf/cm ² }		11.8 {120} 以上	JIS K 6773:1999 (2011 確認) の 9.5	
引張ひずみ %		250 以上		
老化性	加熱減量 %	5 以内	JIS K 6773:1999 (2011 確認) の 9.6	
耐薬品性	アルカリ	引張強さ変化率 %	±20 以内	JIS K 6773:1999 (2011 確認) の 9.7
		引張ひずみ変化率 %	±20 以内	
		質量変化率 %	±5 以内	
	食塩水	引張強さ変化率 %	±10 以内	
		引張ひずみ変化率 %	±10 以内	
		質量変化率 %	±2 以内	
柔軟温度 °C		-30 以下	JIS K 6773:1999 (2011 確認) の 9.8	

- 4 上記の 1 種類及び記号、2 形状の項目以外の規定については、JIS K 6773:2007 (2011 確認)「ポリ塩化ビニル止水板 (追補 1)」によるものとする。

8.12 発泡スチロール

本品は、鋼橋脚の胴巻きコンクリートの内部やコンクリートの箱抜き又は型枠がわり及び軽量盛土材等に使用するものである。

1 種類は、表 8.12-1 のとおりとする。

表 8.12-1 発砲スチロールの種類（押出法ポリスチレンフォーム）

種類		記号	性状	適用
保温板	1種	a	A-XPS-B-1a	鋼橋脚の胴巻きコンクリートの内部、コンクリートの箱抜き又は型枠がわり 軽量盛土材等
		b	A-XPS-B-1b	

2 品質特性は、表 8.12-2 のとおりとする。

表 8.12-2 押出法ポリスチレンフォーム保温板の特性

種類	密度 kg/m ³	熱伝導率 W/(m・K) (平均温度 23°C)	曲げ強さ N/cm ²	圧縮強さ N/cm ²	燃 焼 性	吸水量 (アルコール法) g/100cm ²	(参考)透湿係数 (厚さ 25mm 当たり) ng/(m ² ・s・Pa)
							205以下
保温板	1種 a	20以上	0.040以下	17以上	10以上	3秒以内に炎が消えて、残じんがなく燃焼限界指示線を超え燃焼しないこと。	0.01以下
	1種 b			20以上	16以上		

品質管理は、JIS K 7220 : 2006 (2010 確認) の試験法に準拠して行い、その規格値は 5% はずみ時で許容圧縮応力の 2 倍以上とする。

3 上記の 1 種類、2 品質特性の項目以外の規定については、JIS A 9511 : 2009 「発泡プラスチック保温材」によるものとする。

8.13 発泡スチロール接着剤

本品は、鋼橋脚の胴巻き部の発泡スチロールを接着するために使用するものである。

- 1 本品は、アスファルト系接着剤のものとする。
- 2 本品は、発泡スチロールの融点(80℃)より低い温度で溶け、常温で固化し接着するものでなければならない。
- 3 品質は、表 8.13-1 のとおりとする。

表 8.13-1 品 質

試 験 項 目	規 格	試 験 方 法
比 重	0.97~1.00	JIS K 2249-1:2011 「原油及び石油製品-密度の求め方」 第1部：振動法
針 入 度 25℃	15 以上	JIS K 2207:2006 (2010 確認) 「石油アスファルト」
軟 化 点 (R&B)℃	50 以上	JIS K 2207:2006 (2010 確認) 「石油アスファルト」

- 4 本品は、適当な容器に入れ、商品名及び製造業者名又はその略号を明示するものとする。

8.14 ブローンアスファルト

本品は、鋼橋脚（水中部）の防蝕板の内部、コンクリート踏掛板の防水及びガードレール支柱の充てんに使用するものである。

1 種類は、表 8.15-1 のとおりとする。

表 8.15-1 防水工事用アスファルトの種類及び用途

種 類		用 途
防水工事用 アスファルト	1 種	工事中及びその後において適度な温度条件における室内及び地下構造部分に用いるもの。感温性は普通で、比較的軟質のもの。

2 品質は、表 8.15-2 のとおりとする。

表 8.15-2 防水工事用アスファルトの品質

項 目		軟化点 ℃	針入度 (25℃)	針入度 指 数	蒸発質量 変化率 質量 %	引火点 ℃	トルエン 可溶分	フラス ぜい化点 ℃	たれ 長さ m m	加熱 安定性 (フラス ぜい化点 差℃)
種 類										
防水工事用 アスファルト	1 種	85 以上	25 以上 45 以下	3.5 以上	1 以下	250 以上	98 以上	-5 以下	—	5 以下

3 上記の 1 種類、2 品質の項目以外の規定については、JIS K 2207:2006「石油アスファルト（追補 1）」によるものとする。

8.15 ラミネート鋼板

本品は、遮音壁の外装板及び遮音板等に使用するもので、JIS K 6744:2007「ポリ塩化ビニル被覆金属板」のA種に準拠する。

1 材質及び板厚は、次のとおりとする。

- (1) 材質は、溶融亜鉛めっき鋼板等（JIS G 3302:2017, Z 2 7）に樹脂フィルムを片面又は、両面に積層されたラミネート鋼板であり、フィルム膜厚は38ミクロンである。
- (2) 板厚は、表 8.16-1 のとおりとする。

表 8.16-1 ラミネート鋼板

	外装板	外装板が無い場合の吸音板の背面板	外装板を使用しない場合の遮音板
適用箇所及び板厚			

2 各種性能の規格は、表 8.16-2 のとおりとする。

表 8.16-2 品質

品質項目	A種	関連 J I S
密着性 (エクセリン)	はく離を生じないこと。	JIS K 6744:2007(2011 確認) の 7.1
折曲げ性	ひび、割れ又は剥離を生じないこと。	JIS K 6744:2007(2011 確認) の 7.2
低温加工性	ひび、割れ又は剥離を生じないこと。	JIS K 6744:2007(2011 確認) の 7.3
耐沸騰水性	縮み、ひび、割れ、しわ、はく離又は著しい変退色を生じないこと。	JIS K 6744:2007(2011 確認) の 7.4
耐薬品性	さび、汚染又は著しい変退色を生じないこと。	JIS K 6744:2007(2011 確認) の 7.5
耐食性	さびを生じないこと。	JIS K 6744:2007(2011 確認) の 7.6
耐候性	さび、割れ又は著しい変色を生じないこと。	JIS K 6744:2007(2011 確認) の 7.7
自消性	直ちに消炎すること。	JIS K 6744:2007(2011 確認) の 7.8

8.16 硬質塩化ビニル管用接着剤

本品は硬質塩化ビニル管の接着に使用するものである。

- 1 接着受口の接合は、ビニル系接着剤を使用するものとする。
- 2 接着剤の種類及び品質は、表 8.17-1 のとおりとする。

表 8.17-1 品 質

品質項目		種 類	
		低 粘 度 A	高 粘 度 B
接着力 Mpa	15 分養生	1.25 以上	
	120 分養生	2.50 以上	
乾 燥 減 量 %		30 ~ 50	
粘 度 MPa・s		100~500 未満	500~3,000

- 3 上記の 1、2 接着剤の種類及び品質の項目以外の規定については、JWWA S 101 : 2006 「水道用硬質塩化ビニル管の接着剤」(日本水道協会) によるものとする。

8.17 貼紙防止、落書き防止材料

本品は、橋脚等の側面に使用するものである。

貼紙防止材料とは、ポスターなどの貼紙や粘着テープが付着しない機能を持つ塗装及びシートである。

落書き防止材料とは、ラッカーズプレー、マジックなどで落書きされても除去剤（洗剤等）で容易に消せる機能を持つ塗装及びシートである。

1 性能規格は、次のとおりとする。

鋼製部材用の場合は、軟鋼板、コンクリート面用の場合はフレキシブル板を素材として塗装終了後48時間養生した試験片とするもので次の規格を満足するものをいう。

(1) 貼紙防止

試験片にセロハン粘着テープ（JIS Z 1522：2009）を貼っても付着しないこと。

(2) 落書き防止

試験片にラッカーズプレーを吹き付け、乾燥後拭き取って著しい跡が残らないこと。

2 材料

前項の試験結果をもって承諾を得たものとする。

関連規準

阪神高速道路（株）	土木工事共通仕様書（平成29年4月）
-----------	--------------------

8.18 エポキシ樹脂

本品は、コンクリート構造物の補修または媒介材として鋼材で補強する場合に用いる。

1 エポキシ樹脂の規格値は表 8.19-1 及び表 8.19-2 を満足しなければならない。

表 8.19-1 エポキシ樹脂規格値（春秋型）

試験項目	樹脂名 記号 方法規格	鋼板注入接着用・増設桁用		コンクリートのひびわれ注入用		パテ工法用	
		EPX-3		EPX-3C		EPX-2	
		試験方法	規格値	試験方法	規格値	試験方法	規格値
1	比重	20°C、主剤 硬化剤 混合物 固体	1.1~1.9 許容誤差5%	EPX-3 と同じ	1.1~1.9 許容誤差5%	20°C、主剤 硬化 剤 固体	1.1~1.9 許容誤差5%
2	粘度	B型回転粘度計 同上ポーター 温度上昇法	6,000CPS 以下	〃	6,000CPS 以下	垂直ダレ試験	ダレ認めず
3	可使時間	温度上昇法 ガードナー式法	60分以上	〃	60分以上	温度上昇時間法	60分以上
4	引張強度	20°C 7日養生 試験時 20°C	19.6N/mm ² 以上	〃	19.6N/mm ² 以上	EPX-3 と同じ	19.6N/mm ² 以上
5	曲げ強度	20°C 7日養生 試験時 20°C	39.2N/mm ² 以上	〃	39.2N/mm ² 以上	〃	39.2N/mm ² 以上
6	圧縮強度	20°C 7日養生 試験時 20°C	降伏点 68.7N/mm ² 以上	〃	降伏点 68.7N/mm ² 以上	〃	降伏点 68.7N/mm ² 以上
7	引張せん断強度	20°C 7日養生 試験時 20°C	14.7N/mm ² 以上	〃	14.7N/mm ² 以上	〃	9.8N/mm ² 以上
8	衝撃強度	20°C 7日養生 試験時 20°C	2.0kJ/m ² 以上	〃	2.0kJ/m ² 以上	〃	2.0kJ/m ² 以上
9	引張弾性係数	20°C 7日養生 試験時 20°C	981.0N/mm ² 以上	〃	981.0N/mm ² 以上	〃	3924.0N/mm ² 以上
10	曲げ弾性係数	20°C 7日養生 試験時 20°C	981.0N/mm ² 以上	〃	981.0N/mm ² 以上	〃	3924.0N/mm ² 以上
11	圧縮弾性係数	20°C 7日養生 試験時 20°C	981.0N/mm ² 以上	〃	981.0N/mm ² 以上	〃	3924.0N/mm ² 以上
12	硬度弾性係数	20°C 7日養生 試験時 20°C		〃		〃	
13	硬化圧縮率	20°C 試験時 20°C		〃		〃	
14	熱膨張係数	20°C 試験時 20°C		〃		〃	
15	混合量と可使 時間	20°C 1,000g、 2,000g、3,000g		20°C、500g 1,000g、2,000g		20°C 1,000g、2,000g	
16	混合後の時間 と粘度	20°C、30°C 300g、2,000g		EPX-3 と同じ			
17	気温と可使時 間の関係	300g、温度上昇法 ガードナー 10°C、 30°C、40°C		〃		300g、温度上昇 法 0°C、10°C、 30°C、40°C	
18	温度と弾性係 数の関係	圧縮、曲げ、引張の うち2項目 0°C、10°C、30°C、40°C		〃		EPX-3 と同じ	
19	混合誤差と強 度の関係	20°C 7日、14日、曲 げ試験 ±6%、±10% ±20%、±30%		〃		〃	
20	材質と強度の 関係	曲げ試験 3日、7 日、14日 80°C 3時 間 10°C、20°C、30°C		〃		〃	
21	硬化樹脂に対す る新樹脂の接着	20°C 7日、圧縮、曲 げ、引張		—		—	
22	骨材沈降度	硬度試験、その他		—		EPX-3 と同じ	
23	粘着強さ	—		—		—	

表 8.19-1 エポキシ樹脂規格値（春秋型）のつづき

24	耐熱性	—		—		—	
25	耐薬品性	—		—		—	
26	吸水率	—		—		—	
必要に応じて次の試験を行なうこと。		(1) クリープ (20℃) (2) 疲労 (20℃) (3) コンクリートに鋼板を接着して定着強度試験 (4) 振動状態における硬化反応について検討する。		(1) 硬化樹脂に対する新樹脂の接着 (2) コンクリート標準曲げ試験共試体に注入した場合の検討 (湿潤、乾燥)		(3) クリープ (20℃) (4) 疲労 (5) 上向き姿勢における施工法 (6) コンクリート湿潤面に対する接着性	

表 8.19-2 エポキシ樹脂規格値 (冬型)

樹脂名 記号 試験項目 方法規格		鋼板注入接着用・増設桁用		コンクリートのひびわれ注入用		パテ工法用	
		EPX-3・W		EPX-3C・W		EPX-2・W	
		試験方法	規格値	試験方法	規格値	試験方法	規格値
1	比重	20°C、主剤、硬化剤混合物、固体	1.1~1.9 許容誤差5%	EPX-3・Wに同じ	1.1~1.9 許容誤差5%	EPX-3・Wに同じ	1.1~1.9 許容誤差5%
2	粘度	B型回転粘度計 同上ポータブル	6,000CPS以下	〃	6,000CPS以下	垂直ダレ試験	ダレ認めず
3	可使時間	温度上昇法 ガートナー式法	10°C、60分以上	〃	10°C、60分以上	温度上昇法	10°C、60分以上
4	引張強度	20°C7日養生 試験時20°C	19.6N/mm ² 以上	〃	19.6N/mm ² 以上	EPX-3・Wに同じ	19.6N/mm ² 以上
5	曲げ強度	20°C7日養生 試験時20°C	39.2N/mm ² 以上	〃	39.2N/mm ² 以上	〃	39.2N/mm ² 以上
6	圧縮強度	20°C7日養生 試験時20°C	降伏点 68.7N/mm ² 以上	〃	降伏点 68.7N/mm ² 以上	〃	降伏点 68.7N/mm ² 以上
7	引張せん断強度	20°C7日養生 試験時20°C	14.7N/mm ² 以上	〃	14.7N/mm ² 以上	〃	9.8N/mm ² 以上
8	衝撃強度	20°C7日養生 試験時20°C	2.0kJ/m ² 以上	〃	2.0kJ/m ² 以上	〃	2.0kJ/m ² 以上
9	引張弾性係数	20°C7日養生 試験時20°C	981.0N/mm ² 以上	〃	981.0N/mm ² 以上	〃	3924.0N/mm ² 以上
10	曲げ弾性係数	20°C7日養生 試験時20°C	981.0N/mm ² 以上	〃	981.0N/mm ² 以上	〃	3924.0N/mm ² 以上
11	圧縮弾性係数	20°C7日養生 試験時20°C	981.0N/mm ² 以上	〃	981.0N/mm ² 以上	〃	3924.0N/mm ² 以上
12	硬度弾性係数	試験時5°C、20°C		〃		〃	
13	硬化圧縮率	試験時5°C、20°C		〃		〃	
14	熱膨張係数	試験時5°C、20°C		〃		〃	
15	混合量と可使時間	5°C、10°C、15°C (1,000g.)のみ 100g、2,000g、		5°C、10°C、15°C (500g.)のみ 50g、1,000g、		5°C、10°C、15°C (1,000g.)のみ 100g、	
16	混合後の時間と粘度	0°C、5°C、10°C、15°C (3000g.)のみ 300g、2,000g		0°C、5°C、10°C、 15°C (3000g.)のみ 300g、2,000g			
17	気温と可使時間の関係	1000g、温度上昇法 ガートナー 0°C、5°C、 10°C、15°C		EPX-3・Wに同じ		EPX-3・Wに同じ	
18	温度と弾性係数の関係	圧縮、曲げ、引張のうち2項目 0°C、10°C、20°C、		〃		〃	
19	混合誤差と強度の関係	5°C7日、14日曲げ試験 ±6%、±10%、 ±20%、±30%		〃		〃	
20	材質と強度の関係	曲げ圧縮強度試験 1日、3日、5日、7日、14日 0°C、5°C、10°C、20°C		〃		〃	
21	硬化樹脂に対する新樹脂の接着	20°C7日、圧縮、曲げ、 引張		—		—	
22	骨材沈降度	硬質試験、その他		—		EPX-3・Wに同じ	
23	粘着強さ	—		—		—	
24	耐熱性	—		—		—	
25	耐薬品性	—		—		—	
26	吸水率	—		—		—	
必要に応じて次の試験を行なうこと。		(1) クリープ (20°C) (2) 疲労 (20°C) (3) コンクリートに鋼板を接着して定着強度試験 振動状態における硬化反応について検討する。		(1) 硬化樹脂に対する新樹脂の接着 (2) コンクリート標準曲げ試験共試体に注入した場合の検討(湿潤、乾燥)		(3) クリープ (20°C) (4) 疲労 (5) 上向き姿勢における施工法 (6) コンクリート湿潤面に対する接着性	

2 エポキシ樹脂の認定試験は、第1次試験と第2次試験とに分け、試験項目は、表 8.19-3 の通りとする。

表 8.19-3 エポキシ樹脂の試験項目

	第1次試験	第2次試験
1	比 重 液体比重 JIS K 6833-1:2008 「接着剤-一般試験方法-第1部：基本特性の求め方」 固体比重 JIS K 6911:2006 (2011 確認) 「熱硬化性プラスチック一般試験方法 (追補1)」	硬 度 硬化収縮率 熱膨張係数 JIS K 6911:2006 (2011 確認) 「熱硬化性プラスチック一般試験方法 (追補1)」
2	粘 度	混合量と可使時間の関係
3	可使時間	混合後の時間と粘度の関係
4	引張強度 JIS K 6911:2006 (2011 確認) 「熱硬化性プラスチック一般試験方法 (追補1)」	気温と可使時間の関係 温度と弾性係数の関係
5	曲げ強度 JIS K 6911:2006 (2011 確認) //	温度と弾性係数の関係
6	圧縮強度 JIS K 6911:2006 (2011 確認) //	混合誤差と強度の関係
7	引張剪断強度 JIS K 6850:1999 (2008 確認) 「接着剤-剛性被着材の引張せん断接着強さ試験方法」	材齢と強度の関係
8	衝撃試験 JIS K 6911:2006 (2011 確認) 「熱硬化性プラスチック一般試験方法 (追補1)」	

3 エポキシ樹脂の認定を得るに際しては、第1次試験及び第2次試験の各項目の結果を提出するほか、当社の必要に応じて、以下の試験資料を当社に提出しなければならない。

- (1) クリープ (20℃)
- (2) 疲労 (20℃) ……原則として曲げ試験、引張剪断のいずれかとする。
- (3) コンクリート標準曲げ試験体に鋼板を接着した付着強度 (鋼板注入用の場合)
- (4) 振動状態における硬化反応についての検討、各強度への影響の検討 (鋼板注入用の場合)
- (5) 耐候性 (パテ工法用)
- (6) 上向き姿勢における施工性 (パテ工法用)
- (7) コンクリート湿潤面に対する接着性の検討 (パテ工法用)
- (8) 硬化樹脂に対する新樹脂の接着 (鋼板接着注入用、ひびわれ注入用)
- (9) コンクリート標準曲げ試験供試体に注入した場合の検討 (湿潤、乾燥他) (ひびわれ注入用)

エポキシ樹脂の認定試験は、大きな応力が作用する部分には使用せず、非構造用として使用される場合は、この限りではない。

8.19 透光板

本品は透光型遮音壁に使用するものである。

1 透光板の材料性能は、表 8.20-1 に適合するものでなければならない。

表 8.20-1 透光板の材料性能

No.	項目	試験方法	材料性能
1)	形状	目視検査	外観は有害なきず、クラック、色むら等の欠陥がないこと
2)	荷重強度	附属施設物設計施工要領 第4編 [遮音壁編]	3.0kN/m ² において弾性範囲内であること
3)	耐衝撃性	附属施設物設計施工要領 第4編 [遮音壁編]	透光部材の飛散防止率 99%以上 透光部材の破片最大重量 1.0g 以下
4)	耐燃性	NEXCO 試験方法 第9編 環境関係試験方法 試験法 904-2016	2分間の燃焼後、燃焼しないか、着火しても20分未満に自消し、延焼の兆候がないこと
5)	耐候性	JIS K 1415 (試験時間 5000 時間)	1)黄変度：3.0 以下(JIS K 7373) 2)黄色度：7.0 以下(JIS K 7373) 3)曇価：7.0%以下(JIS K 7136) 4)外観：目視においてクラック及び、剥離のないこと
6)	透過損失	JIS A 1416	400Hz に対して 20dB 以上 1000Hz に対して 25dB 以上
7)	耐飛び石性	NEXCO 試験方法 第9編 環境関係試験法 試験法 908-2016	耐飛び石性能を有すること

8.20 電波吸収体

電波吸収体については「ETC 電波吸収体仕様書(保全施設部 施設課、電気通信課) (平成 13 年 12 月)」による。

8.21 流動化処理土

本品は、関東ローム等の原料土と水を混和した泥水にセメントあるいは固化材（セメント系固化材）他を添加したものである。主に道路占用掘削工事に伴う埋戻しに使用するもので、次の規定に適合しなければならない。

- 1 本品の製造においては、原料土の土質や交通開放時期によって固化材の種類、添加水量等を変える必要があることから、事前に以下の規定に適合するよう配合設計を行う。
配合設計及び品質管理試験は表 8.22-1 により行うこと。
- 2 本品は、ゴミ、ガラ、木根、産業廃棄物等の異物を含まないものとする。
- 3 品質は表 8.22-1 の規準値を満たすこと。

表 8.22-1 流動化処理土の品質

試験項目	基準値		試験頻度	
			配合設計	施工管理
原料土の土質区分	火山灰質粘性土、粘性土、砂質土		同一土質について3個以上	
最大粒径	管周り部…13mm以下 その他…40mm以下			
一軸圧縮強度	後日復旧の場合	交通開放時 13N/cm ² 以上	同一土質について 配合組合せ 5組以上	同一土質について 土木材料仕様書の 一般用レディミク ストコンクリートの 試料採取単位に 準じる
		28日後 55N/cm ² 以下	各時期 1本以上/組	同上
フロー値	180～300mm		同上 1回/組	同一土質について 1日3回以上
ブリージング率	1%未満		同上 1回/組	同一土質について 土木材料仕様書の 一般用レディミク ストコンクリートの 試料採取単位に 準じる
処理土の密度	1.5 t/m ³ 以上 ただし埋設管の埋め戻しに あつては1.35t/m ³ 以上		同上 1回/組	1日1回以上
水質区分	本品に使用する水は、工業用水道の水質基準を満たすこと。 (塩素イオン含有量については200mg/l以下など)			

4 施工上の注意事項

- (1) 流動化処理土の運搬には、ミキサ又はアジテータ車等材料の沈下分離対策が行える車輛を用い、自然流下またはポンプ圧送により打設する。
 - (2) 打設初期において埋設管に浮力が生じるので、管等に対する浮上防止対策を講じること。
 - (3) 打設した流動化処理土上に埋戻し用砂等を敷均し転圧を行う場合は、山中式土壤硬度計による硬度が3mm以上となっていることを確認の上施工すること。
- (注-1) 品質試験方法は、表 8.22-2 による。

表 8.22-2 品質試験方法

試験項目	試験方法
土質区分	土の工学的分類方法（日本統一土質分類方法）（JSF M 1111-1990）
最大粒径	土の粒度試験方法（JIS A 1204 : 2009）
一軸圧縮強度	土の一軸圧縮試験方法（JIS A 1216 : 2009）
フロー値	エアモルタル及びエアミルクの試験方法Ⅱシリンダー法（JHS A 313-1992）
ブリージング率	プレパクトコンクリートの注入モルタルのブリージング率及び膨張率の試験方法（土木学会）
塩素イオン濃度	塩素イオン濃度計

第 9 章 材料検査

第9章 材料検査	
9.1 使用材料の検査.....	9-2
9.2 検査の手続き.....	9-2
9.3 検査の方法.....	9-2
表9.3-1 土砂及び石材.....	9-3
表9.3-2 金属材料.....	9-4
表9.3-2 金属材料(つづき).....	9-5
表9.3-3 セメントコンクリート材料.....	9-6
表9.3-3 セメントコンクリート材料(つづき).....	9-7
表9.3-3 セメントコンクリート材料(つづき).....	9-8
表9.3-4 アスファルト舗装材料.....	9-9
表9.3-5 塗料.....	9-10
表9.3-6 植栽材料.....	9-11
表9.3-7 その他の材料.....	9-12

9.1 使用材料の検査

- 1 請負者は、工事目的物を構築するために必要な材料は、当社の「土木工事共通仕様書」第1章第6節及び第2章によらなければならない。

9.2 検査の手続き

請負者は、材料検査に当って、次の手続きをとらなければならない。

- 1 当社の「土木工事共通仕様書」第2章第2節第2条(2.2.2)によるものとする。
- 2 工事材料検査請求書は、当社の「土木材料関係様式集」様式63によるものとする。

9.3 検査の方法

- 1 検査の方法は、当社の「土木工事共通仕様書」第2章第2節第2条第3～4項によるものとする。
- 2 検査の実施方法は、原則として表9.3-1～7によるものとする。
- 3 品質検査方法で用いる用語の定義は、以下のとおりとする。

①照合

材料の品質及び規格と品質証明書、試験証明書、規格証明書等を照合検査することをいう。

②確認

外観、形状、寸法等の確認検査をいう。

③試験

成分、品質、性能等を確認するために必要な物理的又は科学的試験をいう。

- 4 表9.3-1～7において、「試験」と示されていないものは試験を実施する必要はないが、規格証明書と現品とが同一のものであることが確認できない場合、または規格証明書を提出できない場合は主任監督員の指示により試験を行うものとする。この場合、試験の試料採取単位、試験の試料採取量、試験項目については主任監督員と協議の上、決定する。

表 9.3-1 土砂及び石材

品名	品 質 検 査					
	方法	提出書類	試験の試料採取単位	試験の試料採取量	試験項目	数量検査方法
しゃ断層用砂	確認	粒度分布表	主任監督員と協議	主任監督員と協議	JISによる	出来形
敷砂	確認	粒度分布表	主任監督員と協議	主任監督員と協議	JISによる	出来形
埋戻し用砂	確認	粒度分布表	主任監督員と協議	主任監督員と協議	JISによる	出来形
地盤改良用砂	確認	粒度分布表	主任監督員と協議	主任監督員と協議	JISによる	出来形
アスファルトコンクリート用砂	確認	試験成績表	主任監督員と協議	主任監督員と協議	JISによる	出来形
コンクリート用砕砂	確認	試験成績表	主任監督員と協議	主任監督員と協議	JISによる	出来形
コンクリート用砕石	確認	試験成績表	主任監督員と協議	主任監督員と協議	JISによる	出来形
単粒度砕石	確認	試験成績表	主任監督員と協議	主任監督員と協議	JISによる	出来形
粒度調整砕石	確認	試験成績表	主任監督員と協議	主任監督員と協議	JISによる	出来形
クラッシュラン	確認	試験成績表	主任監督員と協議	主任監督員と協議	JISによる	出来形
スクリーニングス	確認	試験成績表	主任監督員と協議	主任監督員と協議	JISによる	出来形
砕石ダスト	確認	粒度分布表	主任監督員と協議	主任監督員と協議	—	出来形
舗装用石粉	確認	試験成績表	主任監督員と協議	主任監督員と協議	JISによる	出来形
構造用軽量コンクリート骨材	確認	試験成績表	主任監督員と協議	主任監督員と協議	JISによる	出来形
再生クラッシュラン	確認	試験成績表	主任監督員と協議	主任監督員と協議	—	出来形
再生粒度調整砕石	確認	試験成績表	主任監督員と協議	主任監督員と協議	—	出来形
道路用鉄鋼スラグ	確認	試験成績表	主任監督員と協議	主任監督員と協議	JISによる	出来形
割りり石	確認	—	主任監督員と協議	主任監督員と協議	—	出来形

表 9.3-2 金属材料

品名	品質検査					数量検査方法
	方法	提出書類	試験の試料 採取単位	試験の試料 採取量	試験項目	
鉄筋コンクリート用棒鋼 (JISによる)	照合及び確認	規格証明書	ロッド単位	ロッド単位		検量
	試験※1 (電炉鉄筋)	試験成績表	製造メーカーごと種 類ごと	3本	JISによる	
一般構造用圧延鋼材 (JISによる)	照合及び確認	規格証明書	ロッド単位	ロッド単位	JISによる	検量
溶接構造用圧延鋼材 (JISによる)	照合及び確認	規格証明書	ロッド単位	ロッド単位	JISによる	検量
機械構造用炭素鋼鋼材 (JISによる)	照合及び確認	規格証明書	ロッド単位	ロッド単位	JISによる	検量
炭素鋼鋳鋼品 (JISによる)	照合及び確認	規格証明書	1工事ごと	1工事ごと	JISによる	検量
溶接構造用鋳鋼品 (JISによる)	照合及び確認	規格証明書	1工事ごと	1工事ごと	JISによる	検量
PC鋼線及びPC鋼より線 (JISによる)	確認	試験成績表			JISによる	検量
PC鋼棒 (JISによる)	確認	試験成績表			JISによる	検量
一般構造用炭素鋼管 (JISによる)	照合及び確認	規格証明書	ロッド単位	ロッド単位		検量
配管用炭素鋼鋼管 (JISによる)	照合及び確認	規格証明書	ロッド単位	ロッド単位		検量
球状黒鉛鋳鉄品 (JISによる)	確認	材料試験成績表	JIS G 5502	JIS G 5502	JISによる	検量
ねずみ鋳鉄品 (JISによる)	確認	材料試験成績表	2,000kg	1パッチ	JISによる	検量

※1:試験は、電炉鉄筋を使用する場合に実施

表 9.3-2 金属材料（つづき）

品名	品質検査					数量検査方法
	方法	提出書類	試験の試料採取単位	試験の試料採取量	試験項目	
熱間圧延形鋼	照合及び確認	規格証明書	ロッド単位	ロッド単位		検量
鋼管杭 (JISによる)	照合及び確認	検査証明書 寸法検査成績表	250m 又はその端数 (50t)	1 個	JIS による	検量
鋼管矢板 (JISによる)	照合及び確認	検査証明書 寸法検査成績表	250m 又はその端数 (50t)	1 個	JIS による	検量
H 形鋼杭 (JISによる)	照合及び確認	規格証明書	ロッド単位	ロッド単位		検量
摩擦接合用高力六角ボルト、六角ナット及び平座金のセット (JISによる)	照合及び確認	規格証明書 試験成績表	ロッド単位	JIS B 1186	JIS による	検量
摩擦接合用トルシア形高力ボルト、六角ナット及び平座金のセット	照合及び確認	規格証明書 試験成績表	ロッド単位	日本道路協会「高力ボルトに関する要領・規格集」(昭和 59 年 9 月)の「摩擦接合用トルシア型高力ボルト・六角ナット・平座金のセット、同解説」による	日本道路協会「高力ボルトに関する要領・規格集」(昭和 59 年 9 月)の「摩擦接合用トルシア型高力ボルト・六角ナット・平座金のセット、同解説」による	検量
	試験	試験成績表 ^{※2}	主任監督員と協議 ^{※2}			
支圧接合用打ち込み式高力ボルト、六角ナット及び平座金のセット	照合及び確認	規格証明書 試験成績表	ロッド単位	支圧接合用打ち込み式高力ボルト、六角ナット、平座金のセット暫定規格(日本道路協会 1971)B10T B8T による		検量
	試験 ^{※2}	試験成績表 ^{※2}	主任監督員と協議 ^{※2}			
普通ボルト、ナット及びワッシャー	照合及び確認	規格証明書	ロッド単位	ロッド単位		検量
スタッドジベル	照合及び確認	規格証明書	ロッド単位	ロッド単位		検量
タイロッド類 (JISによる)	照合及び確認	検査成績表	主任監督員と協議	主任監督員と協議	各々の JIS による	検量
PC 用シーす	確認 試験	検査証明書 試験成績書	主任監督員と協議	主任監督員と協議	2007 年制定コンクリート標準示方書 [施工編] (土木学会)による	検量
PC 定着具及び接続具	確認		主任監督員と協議	主任監督員と協議	主任監督員が指示した場合は、強度試験を行う。	検量
ひし形金具	確認	規格証明書	ロッド単位	ロッド単位		検量
防護柵	確認	材料規格証明書	ロッド単位	ロッド単位		検量
道路標識	確認	材料規格証明書 検査成績表	ロッド単位	ロッド単位	JIS による	検量

※2:規格証明書・試験成績表で品質が確認できる場合には原則試験を行う必要はないが、規格証明書・試験成績表での品質の確認に加えて試験を行う場合には3ロッド程度の試験を標準とする

表 9.3-3 セメントコンクリート材料

品名	品質検査					数量検査方法
	方法	提出書類	試験の試料採取単位	試験の試料採取量	試験項目	
レデーミクスト コンクリート (試し練り試験の場合) (現場搬入時)	確認	配合報告書		主任監督員と協議		出来形
	試験	試験成績表	工事着手前及び配合の変更(混和剤及び骨材の産地の変更を含む)時		JISによる	
	試験	コンクリート打設日報・打設管理表 生コンクリート品質検査成績表	<ul style="list-style-type: none"> ・スランブ試験 日ごとに最初の運搬車から5台目まで各運搬車ごとに1回、その後50m³につき最低1回、コンクリートの性状が変わったときはその都度床版コンクリートについては各運搬車ごとに1回 ・空気量試験 圧縮強度試験の供試体を採取するたび ・圧縮強度試験 材齢7日用 1日につき最低1回150m³及びその端数ごとについて1回 材齢28日用 150m³及びその端数ごとについて1回 同一構造物の同一コンクリートにつき最低3回、その他必要と思われる回数 ・単位容積質量試験 圧縮強度試験の供試体を採取するたび 		JISによる スランブ試験 JISによる 空気量試験 JISによる 圧縮強度試験 JISによる 単位容積質量試験	
無収縮モルタル	照合及び確認	規格証明書 製品証明書			コンシステンシー試験 ブリーディング試験 凝結時間試験 圧縮強度試験	出来形

表 9.3-3 セメントコンクリート材料 (つづき)

品名	品質検査					数量検査方法
	方法	提出書類	試験の試料採取単位	試験の試料採取量	試験項目	
アンカーフレームグラウト材 及びPCグラウト材	試験	試験成績表	1日1回以上	主任監督員と協議	コンステンション試験 ブリーディング試験 膨張率試験 圧縮強度試験 (アンカーフレームグラウト材については試験を省略できる)	検量
		グラウト管理記録表		主任監督員と協議	コンステンション試験 膨張率試験 圧縮強度試験	
その他のグラウト材	確認	配合報告書 試験成績表	主任監督員と協議	主任監督員と協議	圧縮強度試験 (主任監督員の指示により省略できる)	検量
超速硬セメントコンクリート	確認	配合報告書 試験成績表	主任監督員と協議	主任監督員と協議	JISによる	検量
PHC杭	確認	コンクリートの強度試験成績表 PC鋼材の規格証明書				検量
	試験	試験成績表	1工事 (同一工場及び杭種) ごと	1本	JISによる (主任監督員の指示があったときに行う)	
SC杭	確認	コンクリートの強度試験成績表 曲げ試験成績表	1工事ごと	1工事ごと	鋼管複合くい (SCくい) 団体規格 (案) 2005年3月改定	検量
	照合	規格証明書				
RC杭	確認	曲げ試験成績書				検量
	試験	試験成績表	1工事 (同一工場及び杭種) ごと	1本	JISによる (主任監督員の指示があったときに行う)	
道路橋用プレストレストコンクリート橋げた	確認		成績証明書 鉄筋規格証明書 PC鋼材規格証明書 コンクリート強度試験成績表 緊張管理表 形状寸法表 曲げ試験成績表			検量
	試験	試験成績表	1工事ごと	2本 (このうち1本破断試験)	JISによる (主任監督員の指示があったときに行う)	

表 9.3-3 セメントコンクリート材料 (つづき)

品名	品質検査					数量検査方法
	方法	提出書類	試験の試料採取単位	試験の試料採取量	試験項目	
遠心力鉄筋コンクリート管	確認 試験	試験成績表 試験成績表	1 工事ごと	1 工事ごと	JISによる（主任監督員が指示した場合は省略できる）	検量
鉄筋コンクリートU形	照合及び確認	品質証明書又は規格証明書	1 工事ごと			検量
高速排水用マンホール	照合及び確認	品質証明書又は規格証明書	1 工事ごと			検量
地覆用縁石ブロック	確認		1 工事ごと			検量
コンクリート積みブロック	照合及び確認	品質証明書又は規格証明書	1 工事ごと			検量

表 9.3-4 アスファルト舗装材料

品 質	品質試験					数量検査方法
	方 法	提出書類	試験の試料採取単位	試験の試料採取量	試験項目	
小粒径用ポリマー改質アスファルトH型	試験	配合報告書 試験成績表	製造所ごと	主任監督員と協議	本仕様書のアスファルト舗装材料と照合して行う	検量
ポリマー改質アスファルトⅢ型-Wおよびポリマー改質アスファルトⅢ型-WF	試験	配合報告書 試験成績表	製造所ごと	主任監督員と協議	本仕様書のアスファルト舗装材料と照合して行う	検量
ポリマー改質アスファルトⅡ型	試験	配合報告書 試験成績表	製造所ごと	主任監督員と協議	本仕様書のアスファルト舗装材料と照合して行う	検量
重荷重用ポリマー改質アスファルト	試験	配合報告書 試験成績表	製造所ごと	主任監督員と協議	本仕様書のアスファルト舗装材料と照合して行う	検量
舗装用石油アスファルト	確認	試験成績表	製造所ごと	主任監督員と協議	本仕様書のアスファルト舗装材料と照合して行う	検量
床版用ポリマー改質アスファルトH型	試験	配合報告書 試験成績表	製造所ごと	主任監督員と協議	本仕様書のアスファルト舗装材料と照合して行う	検量
ポリマー改質アスファルトH型	試験	配合報告書 試験成績表	製造所ごと	主任監督員と協議	本仕様書のアスファルト舗装材料と照合して行う	検量
硬質アスファルト	確認	試験成績表	製造所ごと	主任監督員と協議	本仕様書のアスファルト舗装材料と照合して行う	検量
石油アスファルト乳剤	確認	試験成績表	製造所ごと	主任監督員と協議	本仕様書のアスファルト舗装材料と照合して行う	検量
改質アスファルト乳剤	試験	配合報告書 試験成績表	製造所ごと	主任監督員と協議	本仕様書のアスファルト舗装材料と照合して行う	検量
グースアスファルト用接着剤	試験	配合報告書 試験成績表	製造所ごと	500g	本仕様書のアスファルト舗装材料と照合して行う	検量
半たわみ性舗装用浸透用セメントミルク	試験	配合報告書 試験成績表	製造所ごと	主任監督員と協議	本仕様書のアスファルト舗装材料と照合して行う	出来形
アスファルト混合物 半たわみ性舗装 (室内配合) (現場配合) (施工時) (施工後)	試験	配合報告書 試験成績表 配合報告書 試験成績表 試験成績表	製造所ごと	5個	本仕様書のアスファルト舗装材料と照合して行う 舗装設計施工要領 (アスファルト抽出試験・粒度) 舗装設計施工要領 (締固め密度)	検量
	試験		製造所ごと	3個		
	試験		混合物の種類ごと	1~2回/日		
	試験 ^{※3}	試験成績表	混合物の種類ごと	主任監督員と協議		
タイヤ付着抑制型アスファルト塗膜系防水材 浸透型防水材	試験	試験成績表	主任監督員と協議	500g	本仕様書のアスファルト舗装材料と照合して行う	検量
成型目地材	試験	試験成績表	主任監督員と協議	2kg	本仕様書のアスファルト舗装材料と照合して行う	検量
網状ルーフィング	試験	試験成績表	製造ロットごと	主任監督員と協議	本仕様書のアスファルト舗装材料と照合して行う	検量
導水管	試験	試験成績表	製造ロットごと	主任監督員と協議	本仕様書のアスファルト舗装材料と照合して行う	検量

※3: 監督職員から指示があった場合に実施する。

表 9.3-5 塗料

品名	品質検査					
	方法	提出書類	試験の試料採取単位	試験の試料採取量	試験項目	数量検査方法
無機ジンクリッチプライマー (SDK P-401)	照合及び試験	品質規格証明書及び試験成績表	製造ロットごと	500g	本仕様書の塗料項目と照合して行う	工場塗装 充缶数 空缶数 現場塗装 充缶数
長ばく形エッチングプライマー (SDK P-402)	照合及び試験	品質規格証明書及び試験成績表	製造ロットごと	500g	本仕様書の塗料項目と照合して行う	
無機ジンクリッチペイント (SDK P-411)	照合及び試験	品質規格証明書及び試験成績表	製造ロットごと	500g	本仕様書の塗料項目と照合して行う	
有機ジンクリッチペイント (SDK P-412)	照合及び試験	品質規格証明書及び試験成績表	製造ロットごと	500g	本仕様書の塗料項目と照合して行う	
水性有機ジンクリッチペイント (SDK W-412)	照合及び試験	品質規格証明書及び試験成績表	製造ロットごと	500g	本仕様書の塗料項目と照合して行う	
エポキシ樹脂塗料下塗 (SDK P-413)	照合及び試験	品質規格証明書及び試験成績表	製造ロットごと	500g	本仕様書の塗料項目と照合して行う	
変性エポキシ樹脂塗料下塗 (SDK P-414)	照合及び試験	品質規格証明書及び試験成績表	製造ロットごと	500g	本仕様書の塗料項目と照合して行う	
変性エポキシ樹脂塗料内面用 (SDK P-415)	照合及び試験	品質規格証明書及び試験成績表	製造ロットごと	500g	本仕様書の塗料項目と照合して行う	
無溶剤形変性エポキシ樹脂塗料 (SDK P-416)	照合及び試験	品質規格証明書及び試験成績表	製造ロットごと	500g	本仕様書の塗料項目と照合して行う	
厚膜形エポキシ樹脂塗料下塗 (SDK P-417)	照合及び試験	品質規格証明書及び試験成績表	製造ロットごと	500g	本仕様書の塗料項目と照合して行う	
超厚膜形エポキシ樹脂塗料下塗 (SDK P-418)	照合及び試験	品質規格証明書及び試験成績表	製造ロットごと	500g	本仕様書の塗料項目と照合して行う	
水性エポキシ樹脂塗料 (SDK W-513)	照合及び試験	品質規格証明書及び試験成績表	製造ロットごと	500g	本仕様書の塗料項目と照合して行う	
低汚染型ふっ素樹脂塗料中塗 (SDK P-423)	照合及び試験	品質規格証明書及び試験成績表	製造ロットごと	500g	本仕様書の塗料項目と照合して行う	
低汚染型ふっ素樹脂塗料上塗 (SDK P-434)	照合及び試験	品質規格証明書及び試験成績表	製造ロットごと	500g	本仕様書の塗料項目と照合して行う	
水性エポキシ樹脂塗料中塗 (SDK W-522)	照合及び試験	品質規格証明書及び試験成績表	製造ロットごと	500g	本仕様書の塗料項目と照合して行う	
厚膜形ポリウレタン樹脂塗料上塗 (SDK P-432)	照合及び試験	品質規格証明書及び試験成績表	製造ロットごと	500g	本仕様書の塗料項目と照合して行う	
水性ポリウレタン樹脂塗料 (SDK W-531)	照合及び試験	品質規格証明書及び試験成績表	製造ロットごと	500g	本仕様書の塗料項目と照合して行う	
水性ふっ素樹脂塗料 (SDK W-534)	照合及び試験	品質規格証明書及び試験成績表	製造ロットごと	500g	本仕様書の塗料項目と照合して行う	
ポリウレタン樹脂塗料中塗 (SDK P-422)	照合及び試験	品質規格証明書及び試験成績表	製造ロットごと	500g	本仕様書の塗料項目と照合して行う	
ポリウレタン樹脂塗料上塗 (SDK P-431)	照合及び試験	品質規格証明書及び試験成績表	製造ロットごと	500g	本仕様書の塗料項目と照合して行う	
亜鉛めっき面用エポキシ樹脂塗料 (SDK P-442)	照合及び試験	品質規格証明書及び試験成績表	製造ロットごと	500g	本仕様書の塗料項目と照合して行う	
被覆系防水材	照合及び試験	品質規格証明書及び試験成績表	製造ロットごと	500g	本仕様書の塗料項目と照合して行う	
熔融亜鉛めっき	照合	規格証明書	1 工事ごと	主任監督員と協議		出来形
路面標示用塗料	照合	規格証明書及び試験成績表	1 工事ごと	主任監督員と協議	JIS による	出来形

表 9.3-6 植栽材料

品名	品質検査					数量検査方法
	方法	提出書類	試験の試料採取単位	試験の試料採取量	試験項目	
樹木類	確認		主任監督員と協議	主任監督員と協議		検量
芝	確認		主任監督員と協議	主任監督員と協議		出来形
草花	確認		主任監督員と協議	主任監督員と協議		出来形
地被類	確認		主任監督員と協議	主任監督員と協議		出来形
植栽保護材料	確認		主任監督員と協議	主任監督員と協議		出来形
土壌	確認	土壌分析表	主任監督員と協議	主任監督員と協議		検量
土壌改良剤	確認	品質証明書	主任監督員と協議	主任監督員と協議		検量
肥料	確認	品質証明書	主任監督員と協議	主任監督員と協議		検量
薬剤	確認	品質証明書	主任監督員と協議	主任監督員と協議		検量

表 9.3-7 その他の材料

品名	品質検査					数量検査方法
	方法	提出書類	試験の試料採取単位	試験の試料採取量	試験項目	
硬質ポリ塩化ビニル管	照合及び確認	規格証明書又は品質証明書	主任監督員と協議	主任監督員と協議		検量
強化プラスチック複合管	照合及び確認	規格証明書又は品質証明書	1工区ごと	主任監督員と協議		検量
排水用特殊管	照合及び確認	規格証明書又は品質証明書	主任監督員と協議	主任監督員と協議		検量
溢水防止用パッキン	照合及び確認	品質証明書	主任監督員と協議	主任監督員と協議		検量
ゴム支承	照合及び確認 試験	試験成績表	主任監督員と協議	主任監督員と協議	本仕様書の項目と照合して行う 接着はく離強さ	検量
プレキャストコンクリート用 エポキシ樹脂接着剤	試験	試験成績書	主任監督員と協議	主任監督員と協議	本仕様書の項目と照合して行う	検量
遮音壁用吸音板	照合及び確認 試験	規格証明書及び 試験成績表	主任監督員と協議	主任監督員と協議	腐食率、単位体積の 変化、引張強度及び 伸度の変化 透過損失、吸音率、耐 荷	検量
ゴム系発泡体	照合及び確認	品質証明書	主任監督員と協議	主任監督員と協議		検量
目地板	確認	試験成績表	主任監督員と協議	主任監督員と協議	本仕様書の項目と照合して行う	
注入用目地材	照合及び確認	試験成績表	主任監督員と協議	主任監督員と協議	本仕様書の項目と照合して行う	
ポリ塩化ビニル止水板	照合及び確認	試験成績表	主任監督員と協議	主任監督員と協議		
発泡スチロール	照合	品質証明書	主任監督員と協議	主任監督員と協議		
発泡スチロール接着剤	照合	品質証明書	主任監督員と協議	主任監督員と協議		
鋼橋脚胴巻き用シール材	照合	品質証明書	主任監督員と協議	主任監督員と協議		
ラミネート鋼板	照合及び確認	品質証明書及び 試験成績表	主任監督員と協議	主任監督員と協議	本仕様書の項目と照合して行う	検量
硬質塩化ビニル管用接着剤	照合及び確認	品質証明書	主任監督員と協議	主任監督員と協議		検量
貼紙防止、落書き防止材料	確認	品質証明書	主任監督員と協議	主任監督員と協議		検量

【資料編】

(資料1) 地盤改良用の粒度範囲

バーチカルドレーン用砂、サンドマット用砂

「土木・建築技術者のための最新軟弱地盤ハンドブック」、建設産業調査会、P. 333 より

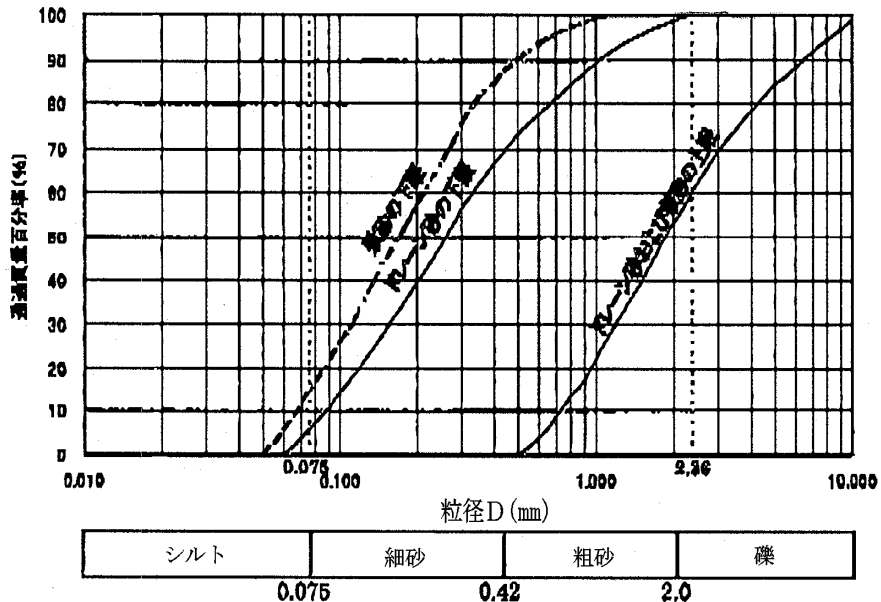


図 9.5.3 サンドドレーン用砂及び敷砂の適切粒度

サンドドレーン用砂の粒度は上図を参考にし、0.075mm 以下の細粒分を 5%以下とする。

サンドマット用砂の粒度は上図を参考にし、0.075mm 以下の細粒分を 10%以下とする。

サンドコンパクションパイル用砂

「軟弱地盤対策工法—調査・設計から施工まで—」、(社)地盤工学会、P. 121 より

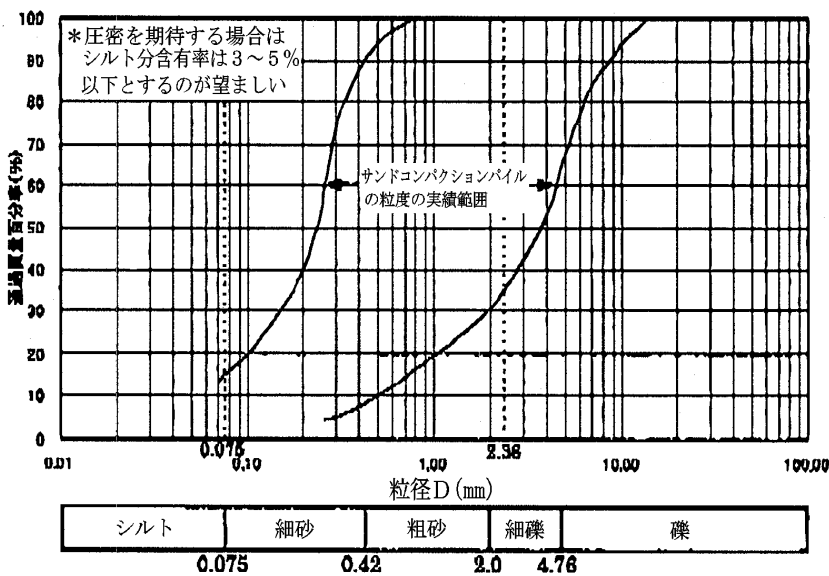


図 3.2 SCP砂杭材料の粒度実績範囲

（資料2） セメント及びセメント系固化材を使用した改良土の六価クロム溶出試験実施要領（案）

国官技第16号
国営建第1号
平成13年4月20日

1. 適用範囲

本試験要領は、セメント及びセメント系固化材を原位置もしくはプラントにおいて土と混合する改良土の六価クロムの溶出試験に適用するものとし、対象工法は表-1のとおりとする。ここで、セメント及びセメント系固化材とは、セメントを含有成分とする固化材で、普通ポルトランドセメント、高炉セメント、セメント系固化材、石灰系固化材をいい、これに添加剤を加えたものを含める。

2. 試験の種類及び方法

本試験要領における六価クロム溶出試験は、以下の方法で構成される。

2.1. セメント及びセメント系固化材の地盤改良に使用する場合の試験

本試験では原地盤内の土と混合して施工される地盤改良を対象とする。

(1) 配合設計の段階で実施する環境庁告示46号溶出試験(以下、「試験方法1」という)

環境庁告示46号の溶出試験は、土塊・団粒を粗砕した2mm以下の土壌を用いて6時間連続振とうした後、六価クロム溶出量を測定する方法である^{注1)}。この試験は、固化材が適切かどうかを確認することを目的に行う。

(2) 施工後に実施する環境庁告示46号溶出試験(以下、「試験方法2」という)

改良された地盤からサンプリングした試料を用い、実際に施工された改良土からの六価クロムの溶出量を確認する目的で行う。

(3) 施工後に実施するタンクリーチング試験(以下、「試験方法3」という)

タンクリーチング試験は、塊状にサンプリングした試料を溶媒水中に静置して六価クロム溶出量を測定する方法である(添付資料2を参照)。この試験は、改良土量が5,000m³^{注2)}程度以上または改良体本数が500本程度以上の改良工事のみを対象に、上記(2)で溶出量が最も高かった箇所について、塊状の試料からの六価クロムの溶出量を確認する目的で行う。

(4) 試験方法2及び3の実施を要しない場合

試験方法1で六価クロムの溶出量が土壤環境基準を超えなかったセメント及びセメント系固化材を地盤改良に使用する場合、試験方法2及び3を実施することを要しない。ただし、火山灰質粘性土を改良する場合は、試験方法1の結果にかかわらず、試験方法2及び3を実施するものとする。

注1) 環境庁告示46号溶出試験

(添付資料1)のとおり、平成3年8月23日付け環境庁告示46号に記載された規格で行う。

注2) 施工単付1がm²となっている場合はm³への換算を行う。

2.2. セメント及びセメント系固化材を使用した改良土を再利用する場合の試験

本試験は、以下に示すような再利用を目的とした改良土を対象とする。

- 1) 建設発生土及び建設汚泥の再利用を目的として、セメント及びセメント系固化材によって改良する場合

【資料編】資料2 セメント及びセメント系固化材を使用した改良土の
六価クロム溶出試験実施要領（案）

2) 過去もしくは事前にセメント及びセメント系固化材によって改良された改良土を掘削し、再利用する場合

(1) 配合設計、プラントにおける品質管理、もしくは改良土の供給時における品質保証の段階で実施する環境庁告示46号溶出試験(以下、「試験方法4」という)

この試験は、固化材が適切かどうか、もしくは再利用を行う改良土からの溶出量が土壌環境基準値以下であるかを確認する目的で行う。本試験は改良土の発生者(以下、「供給する者」という)が実施し、利用者(以下、「施工する者」という)に試験結果を提示しなければならない。

また、利用者は発生者から試験結果の提示を受けなければならない。環境庁告示46号溶出試験の方法は2.1.(1)に同じ。

(2) 施工後に実施する環境庁告示46号溶出試験(以下、「試験方法5」という)

2.1.(2)に同じ。ただし、本試験は改良土を施工する者が実施する。

(3) 施工後に実施するタンクリーチング試験(以下、「試験方法6」という)

2.1.(3)に同じ。ただし、本試験は改良土を施工する者が実施する。

3. 供試体作成方法及び試験の個数

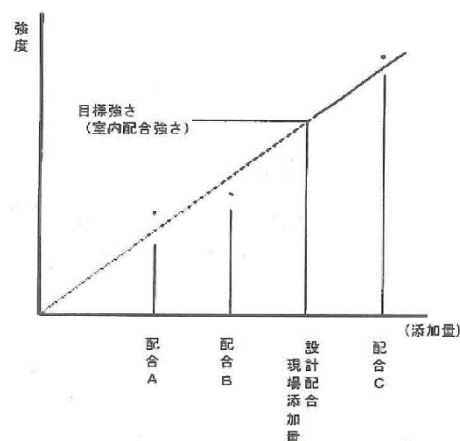
工事の目的・規模・工法によって必要となる供試体作成方法及び試験の数は異なるが、以下にその例を示す。

3.1. セメント及びセメント系固化材を地盤改良に使用する場合

(1) 配合設計の段階で実施する環境庁告示46号溶出試験(「試験方法1」に対して)

室内配合試験時の強度試験等に使用した供試体から、400~500g程度の試料を確保する。

配合設計における室内配合試験では、深度方向の各土層(あるいは改良される土の各土質)ごとに、添加量と強度との関係が得られるが、実際には右図のように、室内配合試験を行った添加量(配合A, B, C)と、現場添加量(目標強さに対応した添加量)とが一致しない場合が多い。そのため、室内配合試験のなかから、現場添加量に最も近い添加量の供試体(配合C)を選び、各土層(あるいは改良される土の各土質)ごとに供試体(材齢7日を基本とする)を1検体ずつ環境庁告示46号溶出試験に供する。



(2) 施工後に実施する環境庁告示46号溶出試験(「試験方法2」に対して)

現場密度の確認あるいは一軸圧縮強さなどの品質管理に用いた、もしくは同時に採取した試料(材齢28日を基本とする)から、400~500g程度の試料を確保する。なお、試料の個数は、以下のように工法に応じたものを選択する。

<試験個数>表層安定処理工法、路床工、上層・下層路盤工、改良土盛土工など

1) 改良土量が5,000m³以上の工事の場合改良土1,000m³に1回程度(1検体程度)とする。

2) 改良土量が1,000m³以上5,000m³未満の工事の場合

1工事当たり3回程度(合計3検体程度)

【資料編】資料2 セメント及びセメント系固化材を使用した改良土の
六価クロム溶出試験実施要領（案）

3) 改良土量が $1,000\text{m}^3$ に満たない工事の場合

1 工事当たり 1 回程度(合計 1 検体程度)

(試験個数 2) 深層混合処理工法、薬液注入工法、地中連続壁土留工など

1) 改良体が 500 本未満の工事の場合

ボーリング本数(3 本)×上中下 3 深度(計 3 検体)＝合計 9 検体程度とする。

2) 改良体が 500 本以上の工事の場合

ボーリング本数(3 本+改良体が 500 本以上につき 250 本増えるごとに 1 本)×上中下 3 深度(計 3 検体)＝合計検体数を目安とする。

(3) タンクリーチング試験(「試験方法 3」に対して)

改良土量が $5,000\text{m}^3$ 程度以上または改良体本数が 500 本程度以上の規模の工事においては、施工後の現場密度の確認あるいは一軸圧縮強さなどの品質管理の際の各サンプリング地点において、できるだけ乱れの少ない十分な量の試料(500g 程度)を確保し、乾燥させないよう暗所で保管する。タンクリーチング試験は、保管した試料のうち「試験方法 2」で溶出量が最大値を示した箇所(1 箇所)の 1 試料で実施する。

3.2. セメント及びセメント系固化材を使用した改良土等を再利用する場合

(1) 配合設計、土質改良プラントの品質管理、改良土の供給時における品質保証の段階で実施する環境庁告示 46 号溶出試験(「試験方法 4」に対して)

1) 建設発生土及び建設汚泥の再利用を目的として、セメント及びセメント系固化材によって改良する場合

室内配合試験による配合設計を行う場合は 3.1(1)に同じ。ただし、配合設計を行わない場合においては、製造時の品質管理もしくは供給時における品質保証のための土質試験の試料を用いて、 $1,000\text{m}^3$ 程度に 1 検体の割合で環境庁告示 46 号溶出試験を行う。

2) 過去もしくは事前にセメント及びセメント系固化材によって改良された改良土を掘削し、再利用する場合

利用者に提示する品質保証のための土質試験の試料を用いて、 $1,000\text{m}^3$ 程度に 1 検体の割合で環境庁告示 46 号溶出試験を行う。

(2) 施工後に実施する環境庁告示 46 号溶出試験(「試験方法 5」に対して)

3.1.(2)に同じ、ただし、「試験方法 2」を「試験方法 5」と読み替える。

(3) タンクリーチング試験(「試験方法 6」に対して)

3.1.(3)に同じ。ただし、「試験方法 3」を「試験方法 6」と読み替える。

【資料編】資料2 セメント及びセメント系固化材を使用した改良土の
六価クロム溶出試験実施要領（案）

表-1 溶出試験対象工法

工種	種別	細別	工法概要
地盤改良	固結工	粉体噴射攪拌 高圧噴射攪拌 スラリー攪拌	<深層混合処理工法>地表からかなりの深さまでの区間をセメント及びセメント系固化材と原地盤土とを強制的に攪拌混合し、強固な改良地盤を形成する工法
		薬液注入	地盤中に薬液（セメント系）注入して透水性の減少や原地盤強度を増大させる工法
	表層安定処理工	安定処理	<表層混合処理工法>セメント及びセメント系固化材を混入し、地盤強度を改良する工法
	路床安定処理工	路床安定処理	路床土にセメント及びセメント系固化材を混合して路床の支持力を改善する工法
舗装工	舗装工各種	下層路盤 上層路盤	<セメント安定処理工法>現地発生材、地域産材料またはこれらに補足材を加えたものを骨材とし、これにセメント及びセメント系固化材を添加して処理する工法
仮設工	地中連続壁工 (柱列式)	柱列杭	地中に連続した壁面等を構築し、止水壁及び土留擁壁とする工法のうち、ソイルセメント柱列壁等のように原地盤土と強制的に混合して施工されるものを対象とし、場所打ちコンクリート壁は対象外とする
<p><備考></p> <p>1. 土砂にセメント及びセメント系固化材を混合した改良土を用いて施工する、盛土、埋戻、土地造成工法についても対象とする。</p> <p>2. 本試験要領では、石灰パイル工法、薬液注入工法(水ガラス系・高分子系)、凍結工法、敷設材工法、表層排水工法、サンドマット工法、置換工法、石灰安定処理工法は対象外とする。</p>			

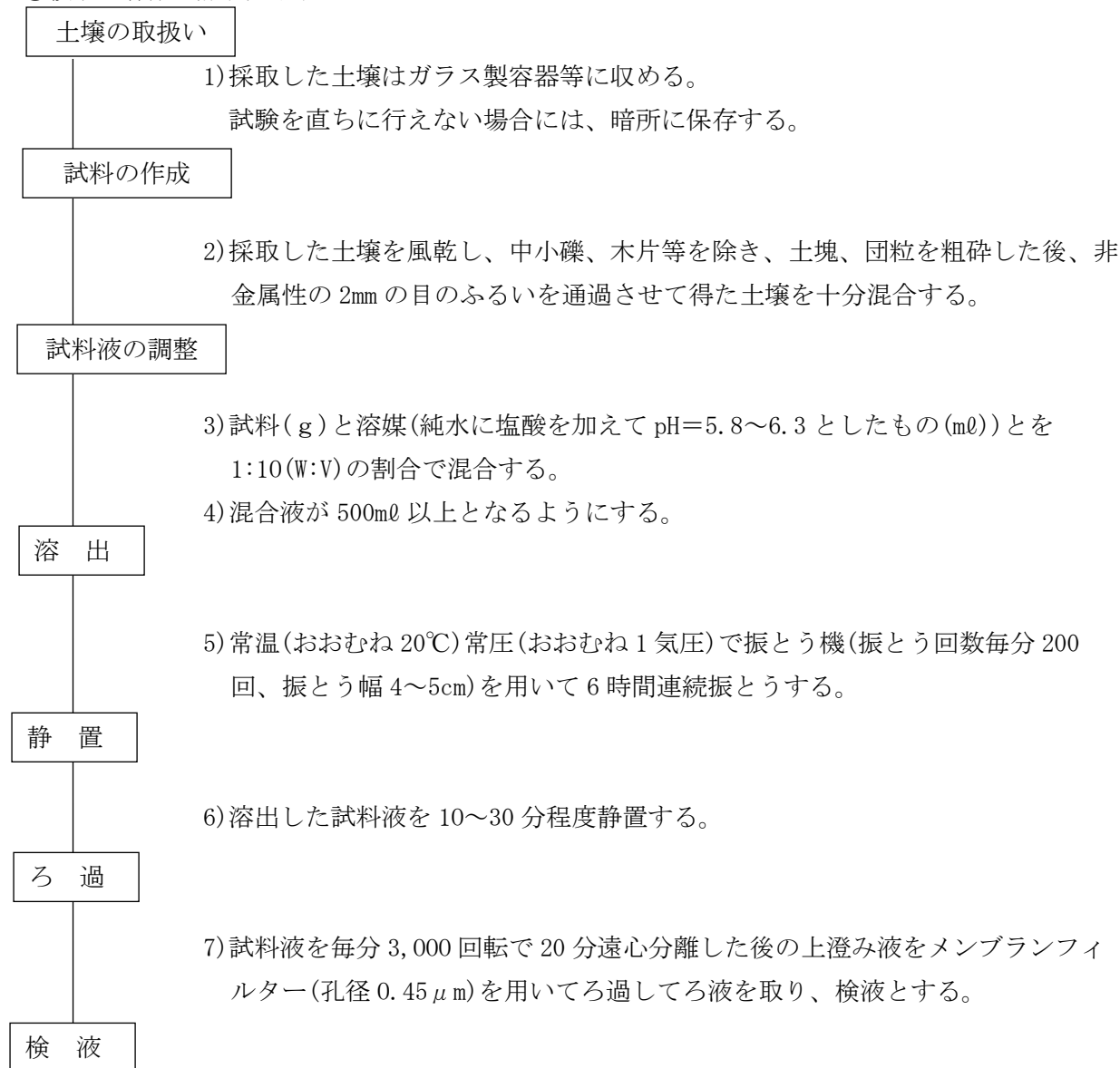
分析方法と留意点

分析方法の概要とその留意点は、次のとおりである。

〔 出典：「土壌・地下水汚染に係る調査・対策指針及び運用基準」
（（社）土壌環境センター編、平成11年3月改定版 参考資料4記載のものを一部改変） 〕

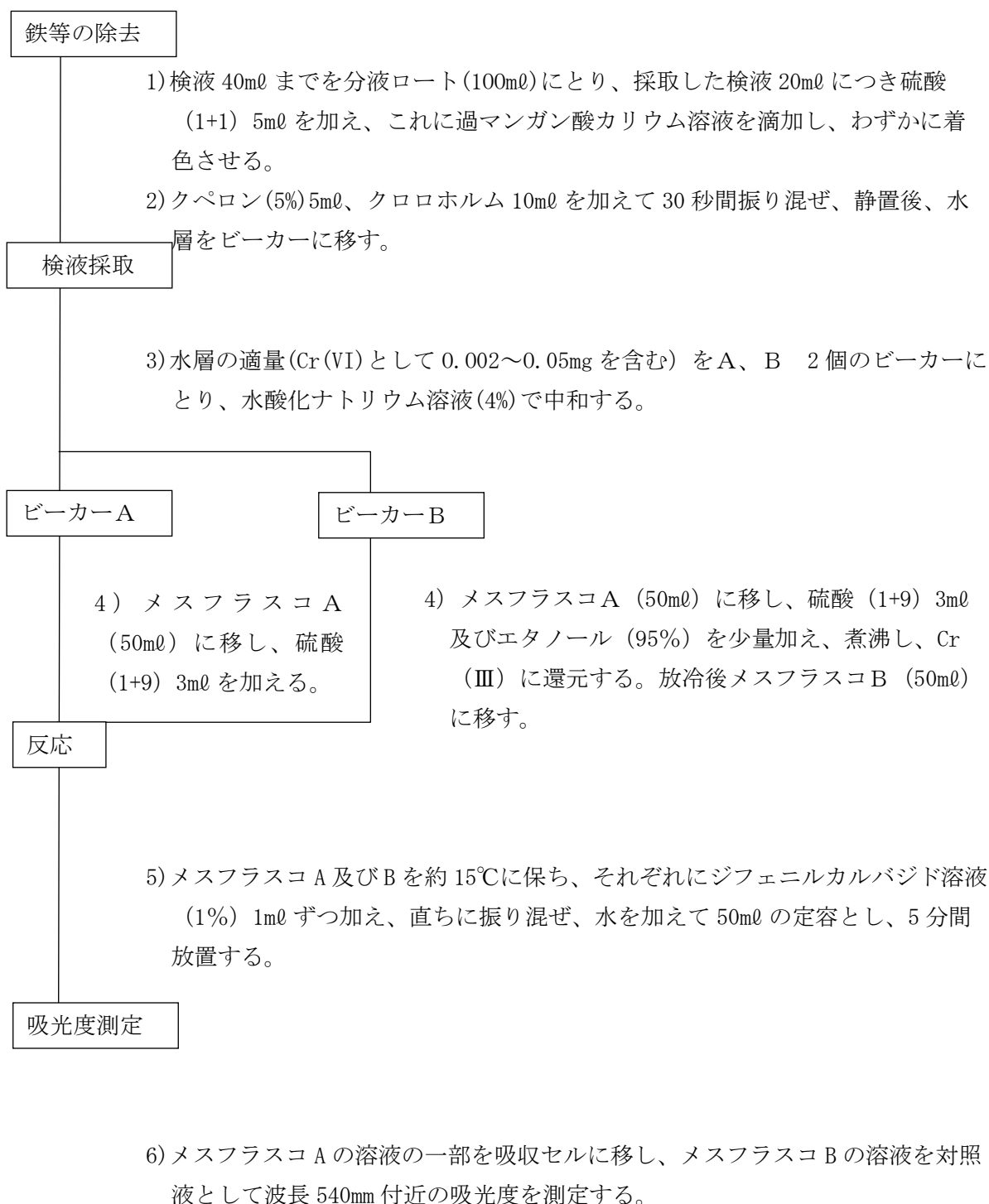
(1) 土壌中重金属等の溶出量分析法(土壌環境基準、平成3年8月23日付け環境庁告示第46号に掲げる方法)

① 検液の作成（溶出方法）



②定量方法

(イ)ジフェニルカルバジド吸光光度法(JIS K 0102 の 65.2.1)



【資料編】資料2 セメント及びセメント系固化材を使用した改良土の
六価クロム溶出試験実施要領（案）

（ロ）フレイム原子吸光法（JIS K 0102 の65.2.2）

六価クロム

①試料の適量を採り、0.1～1mol/lの硝酸溶液とする。
（注）懸濁物を含む場合はろ過する。

クロムⅢが含まれる場合

②500ml以下の試料を採り、硫酸アンモニウム鉄（Ⅲ）溶液
1ml、アンモニア溶液を加え、
微アルカリ性で煮沸する。ろ過し、温硝酸アンモニウム溶液で
洗浄する。ろ液と洗液を合わせ、
硝酸を用いて0.1～0.5mol/lの硝酸溶液とする。

試料の一定量をフレイム中に
噴霧する。

測定物質の波長（六価クロム）（357.9nm）の指示値を測定する。

試料と同量の水を用いて空試験を行い、試料の指示値
を補正する。

検量線から分析対象物質の量を求める。

【資料編】資料2 セメント及びセメント系固化材を使用した改良土の
六価クロム溶出試験実施要領（案）

(ハ) 電気加熱原子吸光法（フレイムス原子吸光法 JIS K 0102 の 65.2.3)

六価クロム

①試料の適量を採り、0.1～1ml/lの硝酸溶液とする。
(注) 懸濁物を含む場合はろ過する。

クロムⅢが含まれる場合

②500ml以下の試料を採り、硫酸アンモニウム鉄(Ⅲ)溶液
1ml、アンモニア溶液を加え、
微アルカリ性で煮沸する。ろ過し、温硝酸アンモニウム溶液で
洗浄する。ろ液と洗液を合わせ、
硝酸を用いて0.1～0.5 mol/lの硝酸溶液とする。

試料の一定量をマイクロピ
ペットで発熱体に注入。

乾燥・灰化・原子化

測定物質の波長（六価クロム）(357.9nm) の指示値を測定する。

試料と同量の水を用いて空試験を行い、試料の指示値
を補正する。

検量線から分析対象物質の量を求める。

【資料編】資料2 セメント及びセメント系固化材を使用した改良土の
六価クロム溶出試験実施要領（案）

(二) ICP発行光分析法 (JIS K 0102 の65.2.4)

六価クロム

①試料の適量を採り、0.1~1mol/lの硝酸溶液とする。
(注) 懸濁物を含む場合はろ過する。

クロムⅢが含まれる場合

②500ml以下の試料を採り、硫酸アンモニウム鉄(Ⅲ)溶液
1ml、アンモニア溶液を加え、
微アルカリ性で煮沸する。ろ過し、温硝酸アンモニウム溶液で
洗浄する。ろ液と洗液を合わせ、
硝酸を用いて0.1~0.5mol/lの硝酸溶液とする。

試料をプラズマトーチ中に噴霧する。

分析対象物質の波長(六価クロム)(206.149nm)の発光
強度を測定する。

試料と同量の水を用いて空試験を行い、試料の指示値
を補正する。

検量線から分析対象物質の量を求める。

【資料編】資料2 セメント及びセメント系固化材を使用した改良土の
六価クロム溶出試験実施要領（案）

(ホ) ICP質量分析法 (JIS K 0102 の65.2.5)

六価クロム

①試料の適量を採り、0.1~1mol/lの硝酸溶液とする。
(注) 懸濁物を含む場合はろ過する。

クロムⅢが含まれる場合

②500ml以下の試料を採り、硫酸アンモニウム鉄(Ⅲ)溶液
1ml、アンモニア溶液を加え、
微アルカリ性で煮沸する。ろ過し、温硝酸アンモニウム溶液で
洗浄する。ろ液と洗液を合わせ、
硝酸を用いて0.1~0.5mol/lの硝酸溶液とする。

試料をICP質量分析法に導入し、
六価クロム(52or53)の測定質量数のイオンカウント値
を測定する。

試料と同量の水を用いて空試験を行い、試料の指示値
を補正する。

検量線から分析対象物質の量を求める。

タンクリーチング試験について

タンクリーチング試験は下図のように、施工後の品質管理等の際に確保した試料を、塊状のまま溶媒水中に水浸し、水中に溶出する六価クロムの濃度を測定するものである。試験方法及び手順は以下のとおりである。

1. 施工後のサンプリング等で確保していた試料から 400g 程度の供試体を用意する。供試体は環境庁告示 46 号の溶出試験のように、土塊や団粒を 2mm 以下に粗砕せず、できるだけ塊状のものを用いる。

その際、

- 1) 一塊の固形物として確保できる場合は、固形物のまま
- 2) 数個の塊に分割した状態の場合は、分割した塊の状態のまま
- 3) 形状の保持が困難な粒状の状態では確保されるものについては、粒状のままを供試体とする。形状寸法は定めない。

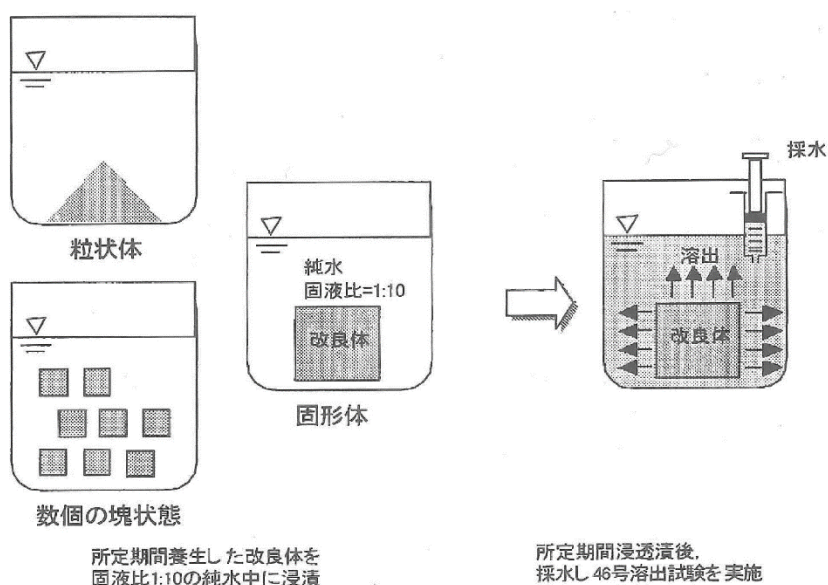
2. 溶媒水として純水を使用する。純水の初期の pH は 5.8～6.3 とする。

3. 非金属製の容器を準備し、採取試料 400g 程度を容器内に置く。その後、所定量の溶媒水(同液比 1:10、試料の乾燥重量の 10 倍体積の溶媒水=40 程度)を充填し、供試体のすべてが水中に没するよう水浸させる。水浸の際にはできるだけ供試体の形状が変化しないよう注意し、水浸直後の供試体の状況をスケッチにより記録する。

4. 容器を密封後、20℃の恒温室内に静置する。この間、溶媒水の pH 調整は行わない。

5. 水浸 28 日後に溶媒水を採水し、六価クロムの濃度測定を行う。濃度測定は(添付資料 1)に示した JIS K 0102 の 65.2 に定める方法とする。採水の際には溶媒水を軽く攪拌した後、濃度測定に必要な分量を採取し、孔径 0.45 μm のメンブランフィルターにてろ過する。

6. 試験終了後には、水中での供試体の状態をスケッチし記録する。



【資料編】資料2 セメント及びセメント系固化材を使用した改良土の
六価クロム溶出試験実施要領（案）

1. 六価クロムの土壌環境基準

六価クロムの土壌環境基準は、土壌からの浸透水が地下水を汚染しないという観点で設定されている。すなわち六価クロムが人体に摂取される経路として飲み水に着目し、その直接の水源若しくは河川水等の主要水源となる地下水の水質を保全するという考えである。この地下水の水質基準を、公共用水域の水質環境基準と同じ様に 0.05 mg/l と定め、土壌環境基準は土壌からの六価クロム溶出濃度が 0.05 mg/l を満たすように設定されたものである。

この公共用水域の水質環境基準(0.05mg/l) は、我が国の水道水質基準等に基づき、慢性毒性の観点から設定されているものである。

なお、土壌環境基準(0.05mg/l)に関しては、当該土壌が地下水面から離れており、原状において当該地下水中の六価クロムの濃度が地下水 1 リットルにつき 0.05mg を超えていない場合には、検液 1 リットルにつき 0.15mg とされている。

2. 六価クロムの溶出が少ない固化材

普通のセメントに比べて六価クロムの溶出が少ない固化材としては、高炉セメントや新たに開発されたセメント系固化材がある。

【資料編】資料2 セメント及びセメント系固化材を使用した改良土の
六価クロム溶出試験実施要領（案）

土壌の汚染に係る環境基準について（抜粋）
（平成3年8月23日環境庁告示第46号）

改正平成5環告19・平成6環告5・平成6環告25・平成7環告19・平成10環告・21

公害対策基本法（昭和42年法律第132号）第9条の規定に基づく土壌の汚染に係る環境基準について次のとおり告示する。

環境基本法（平成5年法律第91号）第16条第1項による土壌の汚染に係る環境上の条件につき、人の健康を保護し、及び生活環境を保全する上で維持することが望ましい基準（以下「環境基準」という）並びにその達成期間等は、次のとおりとする。

第1 環境基準

- 1 環境基準は、別表の項目の欄に掲げる項目ごとに、同表の環境上の条件の欄に掲げるとおりとする。
- 2 1の環境基準は、別表の項目の欄に掲げる項目ごとに、当該項目に係る土壌の汚染の状況を的確に把握することができると思われる場所において、同表の測定方法の欄に掲げる方法により測定した場合における既定値によるものとする。
- 3 1の環境基準は、汚染がもつばら自然的原因によることが明らかであると認められる場所及び原材料の堆積場、廃棄物の埋立地その他の別表の項目の欄に掲げる物質の利用又は処分を目的として現にこれらを集積している施設に係る土壌については、適用しない。

第2 環境基準の達成期間等

環境基準に適合しない土壌については、汚染の程度や広がり、影響の態様等に応じて可及的速やかにその達成維持に努めるものとする。

なお、環境基準を早期に達成することが見込まれない場合にあつては、土壌の汚染に起因する環境影響を防止するために必要な措置を講ずるものとする。

別 表

項	環境上の条件	測定方法
六価クロム	検液 10につき 0.05mg 以下であること。	規格 65.2 に定める方法
備考 1 環境上の条件のうち検液中濃度に係るものにあつては付表に定める方法により検液を作成し、これを用いて測定を行うものとする。		

付 表

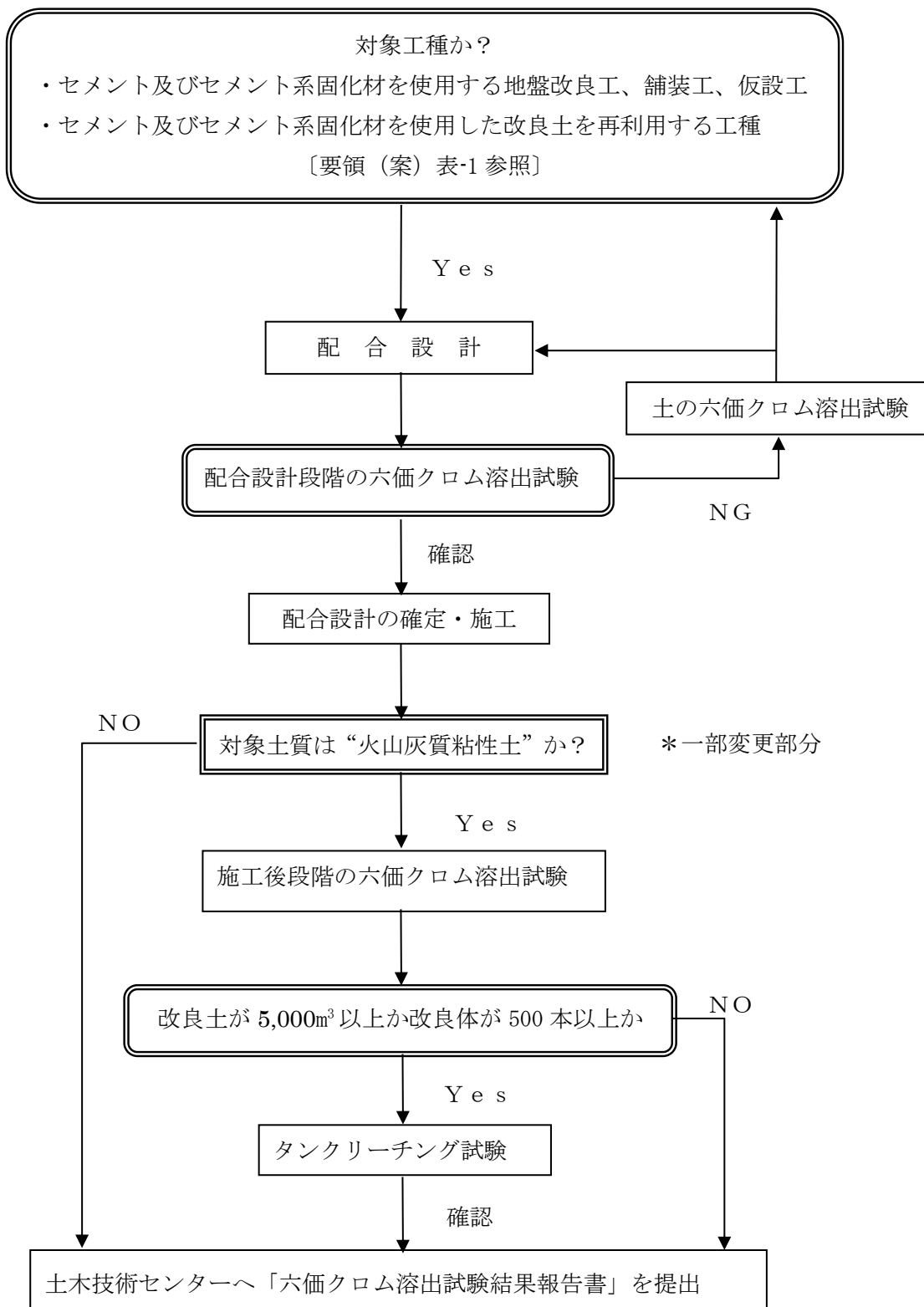
<p>検液は、次の方法により作成するものとする。</p> <p>1 カドミウム、全シアン、鉛、六価クロム、砒素、総水銀、アルキル水銀、PCB及びセレンについては次の方法による。</p> <p>(1) 採取した土壌の取扱い 採取した土壌はガラス製容器又は測定の対象とする物質が吸着しない容器に収める。試験は土壌採取後直ちに行う。試験を直ちに行えない場合には、暗所で保存し、できるだけ速やかに試験を行う。</p> <p>(2) 試料の作成 採取した土壌を風乾し、中小礫、木片等を除き、土塊、団粒を粗砕した後、非金属製の 2mm の目のふるいを通過させて得た土壌を十分混合する</p> <p>(3) 試料液の調整 試料を（単位 g）と溶媒（純水に塩酸を加え、水素イオン濃度指数が 5.8 以上 6.3 以下となるようにしたもの）（単位 ml）とを重量体積比 10%の割合で混合し、かつ、その混合液が 500ml 以上となるようにする。</p> <p>(4) 溶出 調製した試料液を常温（おおむね 20℃）常圧〔おおむね 1 気圧〕で振とう機（あらかじめ振とう回数を毎分約 200 回に、振とう幅を 4cm 以上 5cm 以下に調整したもの）を用いて 6 時間連続して振とうする。</p> <p>(5) 検液の作成</p>

【資料編】資料2 セメント及びセメント系固化材を使用した改良土の
六価クロム溶出試験実施要領（案）

(1)から(4)の操作を行って得られた試料液を10分から30分程度静置後、毎分3,000回転で20分間遠心分離した後の上澄み液を孔径 $0.45\mu\text{m}$ のメンブランフィルターでろ過してろ液を取り、定量に必要な量を的確に計り取って、これを検液とする。

【資料編】資料2 セメント及びセメント系固化材を使用した改良土の
六価クロム溶出試験実施要領（案）

六価クロム溶出試験実施フロー



*一部変更部分

【資料編】資料 2 セメント及びセメント系固化材を使用した改良土の
六価クロム溶出試験実施要領 (案)

六価クロム溶出試験結果報告書

(/)

工 事 件 名		
工 事 箇 所		
請 負 者	名 称	
	住 所	
	電 話	
工 事 主 管 事 務 所		
工 期		平成 年 月 日から 平成 年 月 日まで
地盤改良または使用した改良土の種類		
対 象 工 事 施 工 規 模		m ³ [または 本 (L= m)]
対 象 工 事 施 工 期 間		平成 年 月 日から 平成 年 月 日まで
使用した固化材の品名		
試 験 実 施 個 数		配合： 施工： TR： 土：

区 分	採取日	溶出量	固化材添加量	土 質	備 考
	H	mg/l	Kg/m ³		

- 注 1) 区分欄は配合設計段階(配合)、施工後段階(施工)、タンクリーチング試験(TR)、土の溶出試験(土)を記入のこと。
- 2) 土質欄は目視により推定される土質分類の名称を記入のこと。
- 3) タンクリーチング試験、土の溶出試験及びこれに対応した施工後段階、配合設計段階の試験結果備考欄には一対の記号(アルファベット等)を記入のこと。
- 4) 深度別に試験を実施したものは、採取深度を備考欄に記入のこと。
- 5) 報告書は地盤改良等の種類別、使用した固化材の種類別に作成する。

【資料編】資料2 セメント及びセメント系固化材を使用した改良土の
六価クロム溶出試験実施要領（案）

【記載例】

六価クロム溶出試験結果報告書

(/)

工 事 件 名	〇〇〇〇擁壁設置工事		
工 事 箇 所	△△区△△△二丁目地内		
請 負 者	名 称	□□建設（株）	
	住 所	◇◇区◇◇町0-0-00	
	電 話	03-5321-XXXX	
工 事 主 管 事 務 所	第〇建設事務所		
工 期	平成12年 4月 1日から 平成13年 3月10日まで		
地盤改良または使用した改良土の種類	表層混合処理工法		
対 象 工 事 施 工 規 模	6,300m ³ [または 本(L= m)]		
対 象 工 事 施 工 期 間	平成12年 6月15日から 平成12年 9月30日まで		
使用した固化材の品名	△△セメント（株）□□□□ ◇◇型		
試 験 実 施 個 数	配合：2	施工：4	TR：1 土：1

区 分	採取日	溶出量	固化材添加量	土 質	備 考
配合	H12 5 22	0.02mg/l	80 Kg/m ³	砂質粘土	
	12 5 22	0.05	100	火山灰質粘土	A
施工	12 8 10	0.01	70	砂質粘土	
	12 9 13	0.33	70	砂質粘土	B
	12 10 3	0.02	70	砂質粘土	
	12 10 26	0.01	70	砂質粘土	
	12 9 13	0.02	70	砂質粘土	B
TR	12 9 13	0.02	70	砂質粘土	B
土	12 5 22	0.01	-	火山灰質粘土	A

注1) 区分欄は配合設計段階(配合)、施工後段階(施工)、タンクリーチング試験(TR)、土の溶出試験(土)を記入のこと。

2) 土質欄は目視により推定される土質分類の名称を記入のこと。

3) タンクリーチング試験、土の溶出試験及びこれに対応した施工後段階、配合設計段階の試験結果備考欄には一対の記号(アルファベット等)を記入のこと。

4) 深度別に試験を実施したものは、採取深度を備考欄に記入のこと。

5) 報告書は地盤改良等の種類別、使用した固化材の種類別に作成する。