

新：工事関係様式集(2019年04月)	旧：工事関係様式集(平成30年07月)	改訂内容
<p>(全体)日付に係る部分の西暦での記載</p>	<p>(全体)日付に係る部分の和暦での記載</p>	<p>変更</p>
<p style="text-align: center;">工事関係様式集</p> <p style="text-align: center;"><u>2019</u>年<u>04</u>月</p> 	<p style="text-align: center;">工事関係様式集</p> <p style="text-align: center;">平成30年<u>7</u>月</p> 	<p>変更</p>

新：工事関係様式集(2019年04月)								旧：工事関係様式集(平成30年07月)								改訂内容
様式目録								様式目録								
様式Noに()のあるものは、他要領等を参照のこと。								様式Noに()のあるものは、他要領等を参照のこと。								
1. 一般								1. 一般								
様式No	頁	名称	作成者	宛名	部数	適用条項	備考 (提出期限等)	様式No	頁	名—称	作—成—者	宛—名	部—数	適—用—条—項	備—考 (提出期限等)	変更
(1)		質問書	入札参加者	契約責任者	1	現	様式は「契約規則実施準則様式第3」参照(現説時に配布)	(1)		質問書	入札参加者	契約責任者	1	現	様式は「契約規則実施準則様式第3」参照(現説時に配布)	
2		質問回答書	契約責任者	入札参加者	3			2		質問回答書	契約責任者	入札参加者	3			
3		廃止						3		着—工—届—受—注—者	主任監督員	2	土—1.1.19 建—1.1.19 機—1.1.19 電—1.1.19	契約締結の日から30日以内		
4		[] 変更承諾申請書	受注者	総括監督員	1	土 1.1.16 建 1.1.16 機 1.1.16 電 1.1.16		4		[] 変更承諾申請書	受注者	総括監督員	1	土 1.1.16 建 1.1.16 機 1.1.16 電 1.1.16		
5		[] 変更承諾書	総括監督員	受注者	1	土 1.1.16 建 1.1.16 機 1.1.16 電 1.1.16		5		[] 変更承諾書	総括監督員	受注者	1	土 1.1.16 建 1.1.16 機 1.1.16 電 1.1.16		
6		現場代理人等選定通知書	受注者	総括監督員	1	契 第10条第1項 土 1.1.16 建 1.1.16 機 1.1.16 電 1.1.16	契約締結の日から14日以内	6		現場代理人等選定通知書	受注者	総括監督員	1	契 第10条第1項 土 1.1.16 建 1.1.16 機 1.1.16 電 1.1.16	契約締結の日から14日以内	
6-1		現場代理人等選定通知書 (道路清掃業務)	受注者	総括監督員	1	契 第10条第1項 清 1.1.16	契約締結の日から14日以内	6-1		現場代理人等選定通知書 (道路清掃業務)	受注者	総括監督員	1	契 第10条第1項 清 1.1.16	契約締結の日から14日以内	
6-2		廃止						6-2		廃—版						
7		専任技術者選定通知書	受注者	主任監督員	1	土 1.1.17 建 1.1.17 機 1.1.17 電 1.1.17	当該工種の着手前	7		専任技術者選定通知書	受注者	主任監督員	1	土 1.1.17 建 1.1.17 機 1.1.17 電 1.1.17	当該工種の着手前	
8		[] 変更選定通知書	受注者	総括監督員	1	契 第10条第1項 土 1.1.16 建 1.1.16 機 1.1.16 電 1.1.16	変更後14日以内	8		[] 変更選定通知書	受注者	総括監督員	1	契 第10条第1項 土 1.1.16 建 1.1.16 機 1.1.16 電 1.1.16	変更後14日以内	
9		専任技術者変更選定通知書	受注者	主任監督員	1	土 1.1.17 建 1.1.17 機 1.1.17 電 1.1.17	変更後14日以内	9		専任技術者変更選定通知書	受注者	主任監督員	1	土 1.1.17 建 1.1.17 機 1.1.17 電 1.1.17	変更後14日以内	
10		経歴書	受注者		1	土 1.1.16 建 1.1.16 機 1.1.16 電 1.1.16	選定通知書に添付し、契約締結の日から14日以内	10		経歴書	受注者		1	土 1.1.16 建 1.1.16 機 1.1.16 電 1.1.16	選定通知書に添付し、契約締結の日から14日以内	
11		工事工程表	受注者	契約責任者	3	契 第3条第1項	契約締結の日から14日以内	11		工事工程表	受注者	契約責任者	3	契 第3条第1項	契約締結の日から14日以内	
11-1		請負代金内訳書	受注者	契約責任者	2	契 第3条第1項	契約締結の日から14日以内	11-1		請負代金内訳書	受注者	契約責任者	2	契 第3条第1項	契約締結の日から14日以内	

新：工事関係様式集(2019年04月)							旧：工事関係様式集(平成30年07月)							改訂内容
12	工事変更工程表	受注者	契約責任者	3	契 第3条第1項	変更後14日以内	12	工事変更工程表	受注者	契約責任者	3	契 第3条第1項	変更後14日以内	
12-1	請負代金変更内訳書	受注者	契約責任者	2	契 第3条第1項	変更後14日以内	12-1	請負代金変更内訳書	受注者	契約責任者	2	契 第3条第1項	変更後14日以内	
13	照査担当主任技術者等選定通知書	受注者	総括監督員	1	土 1.2.2 建 1.2.2 機 1.2.2 電 1.2.2	照査着手前	13	照査担当主任技術者等選定通知書	受注者	総括監督員	1	土 1.2.2 建 1.2.2 機 1.2.2 電 1.2.2	照査着手前	
14	計算書等照査報告書	受注者	総括監督員	1	土 1.2.3 建 1.2.3 機 1.2.3 電 1.2.3	照査期間末日まで	14	計算書等照査報告書	受注者	総括監督員	1	土 1.2.3 建 1.2.3 機 1.2.3 電 1.2.3	照査期間末日まで	
15	計算書等照査表	受注者	総括監督員	1	土 1.2.3 建 1.2.3 機 1.2.3 電 1.2.3	上記の書類に添付する。	15	計算書等照査表	受注者	総括監督員	1	土 1.2.3 建 1.2.3 機 1.2.3 電 1.2.3	上記の書類に添付する。	
16	計算書等照査報告書確認書	総括監督員	受注者	1	土 1.2.3 建 1.2.3 機 1.2.3 電 1.2.3	確認後14日以内	16	計算書等照査報告書確認書	総括監督員	受注者	1	土 1.2.3 建 1.2.3 機 1.2.3 電 1.2.3	確認後14日以内	
(17)	管理技術者等選定通知書	受注者	総括監督員	1	調 1.1.8	契約締結の日から14日以内 様式は「調査・設計共通仕様書様式」参照	(17)	管理技術者等選定通知書	受注者	総括監督員	1	調 1.1.8	契約締結の日から14日以内 様式は「調査・設計共通仕様書様式」参照	
(18)	担当技術者等選定通知書	受注者	主任監督員	1	調 1.1.8	契約締結の日から14日以内 様式は「調査・設計共通仕様書様式」参照	(18)	担当技術者等選定通知書	受注者	主任監督員	1	調 1.1.8	契約締結の日から14日以内 様式は「調査・設計共通仕様書様式」参照	
19	下請負人(受任者)通知請求書	主任監督員	現場代理人	1	契 第7条 土 1.1.12 建 1.1.12 機 1.1.12 電 1.1.12		19	下請負人(受任者)通知請求書	主任監督員	現場代理人	1	契 第7条 土 1.1.12 建 1.1.12 機 1.1.12 電 1.1.12		
20	下請負人(受任者)通知書	現場代理人	主任監督員	1	契 第7条 土 1.1.12 建 1.1.12 機 1.1.12 電 1.1.12	請求後直ちに	20	下請負人(受任者)通知書	現場代理人	主任監督員	1	契 第7条 土 1.1.12 建 1.1.12 機 1.1.12 電 1.1.12	請求後直ちに	
21	施工体制台帳等通知書	現場代理人	主任監督員	1	土 1.1.14 建 1.1.14 機 1.1.14 電 1.1.14	工事着手まで	21	施工体制台帳等通知書	現場代理人	主任監督員	1	土 1.1.14 建 1.1.14 機 1.1.14 電 1.1.14	下請負契約締結後7日以内	
22	施工体制台帳	現場代理人	主任監督員	1	土 1.1.14 建 1.1.14 機 1.1.14 電 1.1.14	施工体制台帳等通知書に添付	22	施工体制台帳	現場代理人	主任監督員	1	土 1.1.14 建 1.1.14 機 1.1.14 電 1.1.14	施工体制台帳等通知書に添付	
23	下請負人に関する事項	現場代理人	主任監督員	1	土 1.1.14 建 1.1.14 機 1.1.14 電 1.1.14	施工体制台帳等通知書に添付	23	下請負人に関する事項	現場代理人	主任監督員	1	土 1.1.14 建 1.1.14 機 1.1.14 電 1.1.14	施工体制台帳等通知書に添付	
24	工事作業所災害防止協議会施工体系図	現場代理人	主任監督員	1	土 1.1.14 建 1.1.14 機 1.1.14 電 1.1.14	施工体制台帳等通知書に添付	24	工事作業所災害防止協議会施工体系図	現場代理人	主任監督員	1	土 1.1.14 建 1.1.14 機 1.1.14 電 1.1.14	施工体制台帳等通知書に添付	

新：工事関係様式集(2019年04月)							旧：工事関係様式集(平成30年07月)							改訂内容
25	廃止						25	工事担当技術者名簿	現場代理人	主任監督員	1	主 建 機 電		
31	監督職員通知書(実施設計済み工事の場合)	業務責任者	受注者	1	契 土 建 機 電	第9条 1.1.15 1.1.15 1.1.15 1.1.15	31	監督職員通知書(実施設計済み工事の場合)	業務責任者	受注者	1	契 土 建 機 電		
32	監督職員変更通知書(実施設計済み工事の場合)	業務責任者	受注者	1	契 土 建 機 電	第9条 1.1.15 1.1.15 1.1.15 1.1.15	32	監督職員変更通知書(実施設計済み工事の場合)	業務責任者	受注者	1	契 土 建 機 電		組織変更及び所管事務所変更時に適用
33	監督職員通知書(実施設計付き工事の場合)	業務責任者	受注者	1	契 土 調 電	第9条 1.1.15 1.1.7 1.1.15	33	監督職員通知書(実施設計付き工事の場合)	業務責任者	受注者	1	契 土 調 電		
34	監督職員変更通知書(実施設計付き工事の場合)	業務責任者	受注者	1	契 土 調 電	第9条 1.1.15 1.1.7 1.1.15	34	監督職員変更通知書(実施設計付き工事の場合)	業務責任者	受注者	1	契 土 調 電		組織変更及び所管事務所変更時に適用
35	現場監督委任通知書	主任監督員	受注者	1	土 建 機 電	1.1.15 1.1.15 1.1.15 1.1.15	35	現場監督委任通知書	主任監督員	受注者	1	土 建 機 電		
36	現場監督変更委任通知書	主任監督員	受注者	1	土 建 機 電	1.1.15 1.1.15 1.1.15 1.1.15	36	現場監督変更委任通知書	主任監督員	受注者	1	土 建 機 電		受託者及び受注者変更時に適用
37	施工計画書	受注者	主任監督員	1	土 建 機 電	1.4.3 1.4.3 1.4.3 1.4.3	37	施工計画書	受注者	主任監督員	1	土 建 機 電		作業着手前
38	変更施工計画書	受注者	主任監督員	1	土 建 機 電	1.4.3 1.4.3 1.4.3 1.4.3	38	変更施工計画書	受注者	主任監督員	1	土 建 機 電		変更が判明後、当該作業着手前
39	統括安全衛生管理義務者〔変更〕指名通知書	主任監督員	受注者	1	土 建 機 電 清	1.5.2 1.5.2 1.5.2 1.5.2 1.4.2	39	統括安全衛生管理義務者〔変更〕指名通知書	主任監督員	受注者	1	土 建 機 電 清		二以上工事が混在する場合は速やかに通知
40	実施工程表	受注者	主任監督員	1	土 建 機 電	1.4.2 1.4.2 1.4.2 1.4.2	40	実施工程表	受注者	主任監督員	1	土 建 機 電		作業着手前
40-1	変更実施工程表	受注者	主任監督員	1	土 建 機 電	1.4.2 1.4.2 1.4.2 1.4.2	40-1	変更実施工程表	受注者	主任監督員	1	土 建 機 電		工事工程に変更が生じた場合
41	作業計画書(製作要領書等)	現場代理人	主任監督員	1	土 建 機 電	1.4.6 1.4.7 1.4.6 1.4.6	41	作業計画書(製作要領書等)	現場代理人	主任監督員	1	土 建 機 電		当該作業着手前

新：工事関係様式集(2019年04月)							旧：工事関係様式集(平成30年07月)							改訂内容
41-1	変更作業計画書	現場代理人	主任監督員	1	土 1.4.6 建 1.4.7 機 1.4.6 電 1.4.6	変更が判明後、 当該作業着手前	41-1	変更作業計画書	現場代理人	主任監督員	1	土 1.4.6 建 1.4.7 機 1.4.6 電 1.4.6	変更が判明後、 当該作業着手前	
42	廃止						42	廃	盤					
43	廃止						43	仮設建物等設置承諾申請書	受注者	主任監督員	1	土 1.1.21 建 1.1.21 機 1.1.21 電 1.1.21		
44	廃止						44	仮設建物等設置承諾書	主任監督員	受注者	1	土 1.1.21 建 1.1.21 機 1.1.21 電 1.1.21	承諾申請受領後 14日以内	
45	工事週報・立会検査願	受注者	主任監督員	1	土 1.4.10 土 2.2.2 建 1.4.11 機 1.4.10 電 1.4.10	前週の営業日の 末日及び施工後 速やかに	45	工事週報・立会検査願	受注者	主任監督員	1	土 1.4.10 土 2.2.2 建 1.4.11 機 1.4.10 電 1.4.10	前週の営業日の 末日及び施工後 速やかに	
46	廃止						46	安全衛生管理日誌	元方安全 衛生管理者	主任監督員	1	土 1.5.2 建 1.5.2 機 1.5.2 電 1.5.2		
47	廃止						47	廃	盤					
48	工事打合せ簿	現場代理人又は 主任監督員	主任監督員又は 現場代理人	2	土 1.1.15 土 1.1.23 土 1.4.6 建 1.1.15 建 1.1.23 建 1.4.7 機 1.1.15 機 1.1.23 機 1.4.6 電 1.1.15 電 1.1.23 電 1.4.6	確認を求められ た後14日以内	48	工事打合せ簿	現場代理人 又は主任監督 員	主任監督員 又は現場代 理人	2	土 1.1.15 土 1.1.23 土 1.4.6 建 1.1.15 建 1.1.23 建 1.4.7 機 1.1.15 機 1.1.23 機 1.4.6 電 1.1.15 電 1.1.23 電 1.4.6	確認を求められ た後14日以内	
48-1	工事打合せ簿	現場代理人又は 主任監督員	主任監督員又は 現場代理人		土 1.1.15 土 1.1.23 土 1.4.6 建 1.1.15 建 1.1.23 建 1.4.7 機 1.1.15 機 1.1.23 機 1.4.6 電 1.1.15 電 1.1.23 電 1.4.6	確認を求められ た後14日以内 本様式は情報共 有システム (ASP)を使用す る際に用いる								
49	異議申立書	受注者	契約責任者	1	土 1.1.24 建 1.1.24 機 1.1.24 電 1.1.24	通知及び指示 後10日以内	49	異議申立書	受注者	契約責任者	1	土 1.1.24 建 1.1.24 機 1.1.24 電 1.1.24	通知及び指示 後10日以内	
50	異議申立書	現場代理人	主任監督員	1	土 1.1.24 建 1.1.24 機 1.1.24 電 1.1.24	通知及び指示 後10日以内	50	異議申立書	現場代理人	主任監督員	1	土 1.1.24 建 1.1.24 機 1.1.24 電 1.1.24	通知及び指示 後10日以内	

新：工事関係様式集(2019年04月)							旧：工事関係様式集(平成30年07月)							改訂内容
51	部分使用承諾請求書	主任監督員	受注者	1	契 土 建 機 電 第33条第1項 1.1.30 1.1.30 1.1.30 1.1.30		51	部分使用承諾請求書	主任監督員	受注者	1	契 土 建 機 電 第33条第1項 1.1.30 1.1.30 1.1.30 1.1.30		
52	部分使用承諾書	受注者	主任監督員	1	契 土 建 機 電 第33条第1項 1.1.30 1.1.30 1.1.30 1.1.30	部分使用承諾請求を承諾後直ちに	52	部分使用承諾書	受注者	主任監督員	1	契 土 建 機 電 第33条第1項 1.1.30 1.1.30 1.1.30 1.1.30	部分使用承諾請求を承諾後直ちに	
53	工事中止通知書	総括監督員	受注者	1	契 土 建 機 電 第20条第1,2項 1.1.25 1.1.25 1.1.25 1.1.25		53	工事中止通知書	総括監督員	受注者	1	契 土 建 機 電 第20条第1,2項 1.1.25 1.1.25 1.1.25 1.1.25		
54	工期延長請求書	受注者	契約責任者	1	契 第21条		54	工期延長請求書	受注者	契約責任者	1	契 第21条		
55	工期短縮請求書	契約責任者	受注者	1	契 第22条第1,2項		55	工期短縮請求書	契約責任者	受注者	1	契 第22条第1,2項		
57	災害・事故報告書	受注者	総括監督員又は主任監督員	1	契 土 建 機 電 第29条 1.5.3 1.5.3 1.5.3 1.5.3	直ちに	57	災害 事故 報告書	受注者	総括監督員又は主任監督員	1	契 土 建 機 電 第29条 1.5.3 1.5.3 1.5.3 1.5.3	直ちに	
58	初期 点検報告書 詳細	現場代理人	主任監督員	1	土 建 機 電 1.5.8 1.5.8 1.5.8 1.5.3		58	初期 点検報告書 詳細	現場代理人	主任監督員	1	土 建 機 電 1.5.8 1.5.8 1.5.8 1.5.3		
59	発生品報告書	現場代理人	主任監督員	1	土 建 機 電 1.4.16 1.4.17 1.4.16 1.4.16		59	発生品報告書	現場代理人	主任監督員	1	土 建 機 電 1.4.16 1.4.17 1.4.16 1.4.16		
61	支障物件報告書	現場代理人	主任監督員	1	土 建 機 電 1.4.14 1.4.15 1.4.14 1.4.14	状況確認後直ちに	61	支障物件報告書	現場代理人	主任監督員	1	土 建 機 電 1.4.14 1.4.15 1.4.14 1.4.14	状況確認後直ちに	
62	材料使用 承諾申請書 施工法	現場代理人	主任監督員	1	土 建 機 電 2.1.2 1.9.3 2.1.2 2.1.2	当該工事及び材料使用前	62	材料使用 承諾申請書 施工法	現場代理人	主任監督員	1	土 建 機 電 2.1.2 1.9.3 2.1.2 2.1.2	当該工事及び材料使用前	
63	工事材料 原寸 検査請求書 仮組立	受注者	総括監督員	2	契 土 土 土 建 建 建 機 機 機 電 電 第13,14条 1.6.1 1.6.2 2.2.2 1.6.1 1.6.2 1.9.5 1.6.1 1.6.2 2.1.4 1.6.1 1.6.2	請求日から10日以内に検査(契約書第13条)(出張を伴うので、検査日については事前に十分に調整のこと)	63	工事材料 原寸 検査請求書 仮組立	受注者	総括監督員	2	契 土 土 土 建 建 建 機 機 機 電 電 第13,14条 1.6.1 1.6.2 2.2.2 1.6.1 1.6.2 1.9.5 1.6.1 1.6.2 2.1.4 1.6.1 1.6.2	請求日から10日以内に検査(契約書第13条)(出張を伴うので、検査日については事前に十分に調整のこと)	
64	廃止						64	廃止						

新：工事関係様式集(2019年04月)						旧：工事関係様式集(平成30年07月)						改訂内容		
65	工事材料検査報告書	現場代理人	主任監督員	1	契 土 第13,14条 土 1.6.2 土 2.2.2 建 1.9.5	直ちに	65	工事材料検査報告書	現場代理人	主任監督員	1	契 土 第13,14条 土 1.6.2 土 2.2.2 建 1.9.5	直ちに	
66	工事材料検査報告書	現場代理人	主任監督員	1	契 建 第13,14条 機 1.9.5 電 2.1.4 電 2.1.4	直ちに	66	工事材料検査報告書	現場代理人	主任監督員	1	契 建 第13,14条 機 1.9.5 電 2.1.4 電 2.1.4	直ちに	
67	工事進捗状況表	現場代理人	主任監督員	1	土 1.4.10 建 1.4.11 機 1.4.10	毎月5日まで	67	工事進捗状況表	現場代理人	主任監督員	1	土 1.4.10 建 1.4.11 機 1.4.10	毎月5日まで	
68	出来形部分検査請求書	受注者	総括監督員	3	契 土 第37条第2項 建 1.7.4 機 1.8.4 電 1.8.4 電 1.8.4	請求日から14日以内に検査(契約書第37条)(検査日については事前に十分に調整のこと)	68	出来形部分検査請求書	受注者	総括監督員	3	契 土 第37条第2項 建 1.7.4 機 1.8.4 電 1.8.4 電 1.8.4	請求日から14日以内に検査(契約書第37条)(検査日については事前に十分に調整のこと)	
70	出来形部分検査認定書	総括監督員	受注者	1	契 土 第37条第3項 建 1.7.4 機 1.8.4 電 1.8.4 電 1.8.4		70	出来形部分検査認定書	総括監督員	受注者	1	契 土 第37条第3項 建 1.7.4 機 1.8.4 電 1.8.4 電 1.8.4		
71	出来形部分代金算出内訳書	主任監督員	総括監督員	3		様式69、70に添付	71	出来形部分代金算出内訳書	主任監督員	総括監督員	3		様式69、70に添付	
(72)	しゅん功払金、一部しゅん功払金、又は出来形部分払金請求書	受注者	契約責任者	2	現	様式は「契約規則実施準則様式第10」参照(現説時に配布)	(72)	しゅん功払金、一部しゅん功払金、又は出来形部分払金請求書	受注者	契約責任者	2	現	様式は「契約規則実施準則様式第10」参照(現説時に配布)	
73	賃金又は物価の変動に基づく請負代金額の変更協議書	受注者	契約責任者	2	契 土 第25条 建 1.1.26 機 1.1.26 電 1.1.26	受注者が請求者の場合である。	73	賃金又は物価の変動に基づく請負代金額の変更協議書	受注者	契約責任者	2	契 土 第25条 建 1.1.26 機 1.1.26 電 1.1.26	受注者が請求者の場合である。	
74	廃止						74	廃一版						
78	施工済数量総括表	受注者	主任監督員	1			78	施工済数量総括表	受注者	主任監督員	1			
79	しゅん功通知書(一部しゅん功)	受注者	契約責任者	3	契 土 第31条第1項 建 1.1.29 機 1.1.29 電 1.1.29	工事完成後直ちに	79	しゅん功通知書(一部しゅん功)	受注者	契約責任者	3	契 土 第31条第1項 建 1.1.29 機 1.1.29 電 1.1.29	工事完成後直ちに	
80	(部分)引渡書	受注者	契約責任者	3	契 第31条第4項	検査合格後直ちに	80	(部分)引渡書	受注者	契約責任者	3	契 第31条第4項	検査合格後直ちに	
81	廃止						81	現場検査カード	受注者	検査責任者	1	土 1.7.2 建 1.8.2 機 1.8.2 電 1.8.2		
82	工事施工立会検査報告書	受注者	主任監督員	1	土 2.2.2 建 1.6.2 建 1.9.5 機 1.6.2 機 2.1.4 電 1.6.2		82	工事施工立会検査報告書	受注者	主任監督員	1	土 2.2.2 建 1.6.2 建 1.9.5 機 1.6.2 機 2.1.4 電 1.6.2		
83	工事カルテ	主任監督員		1		※1	83	工事カルテ	主任監督員		1		※1	

新：工事関係様式集(2019年04月)							旧：工事関係様式集(平成30年07月)							改訂内容
84	工事工程表(全工程)	受注者	主任監督員	2		※1	84	工事工程表(全工程)	受注者	主任監督員	2		※1	
85	3ヶ月工程表	受注者	主任監督員	2		※1	85	3ヶ月工程表	受注者	主任監督員	2		※1	
86	進捗状況図(3ヶ月)	受注者	主任監督員	2		※1	86	進捗状況図(3ヶ月)	受注者	主任監督員	2		※1	
87	出来高目標	受注者	主任監督員	2		※1	87	出来高目標	受注者	主任監督員	2		※1	
88	出来高目標図	受注者	主任監督員	2		※1	88	出来高目標図	受注者	主任監督員	2		※1	
89	出来高管理表	受注者	主任監督員	2		※1	89	出来高管理表	受注者	主任監督員	2		※1	
90	出来高金額管理表	受注者	主任監督員	2		※1	90	出来高金額管理表	受注者	主任監督員	2		※1	
92	建設業退職金共済制度の掛金収納書の提出について	受注者	主任監督員	1			92	建設業退職金共済制度の掛金収納書の提出について	受注者	主任監督員	1			
93	新材料・新製品・新工法採用計画書	現場代理人	主任監督員	3	土 2.1.2 建 1.9.3 機 2.1.2 電 2.1.2		93	新材料・新製品・新工法採用計画書	現場代理人	主任監督員	3	土 2.1.2 建 1.9.3 機 2.1.2 電 2.1.2		
94	建設廃棄物処理実施書	現場代理人	主任監督員	1	土 1.1.38 補 1.1.39 建 1.1.39 機 1.1.39 電 1.1.39		94	建設廃棄物処理実施書	現場代理人	主任監督員	1	土 1.1.38 補 1.1.39 建 1.1.39 機 1.1.39 電 1.1.39		
(95)	<u>廃止</u>						95	<u>運転者チェックシート</u>	<u>現場代理人</u>		1	<u>土 1.5.10</u> <u>補 1.5.11</u> <u>建 1.5.10</u> <u>機 1.5.10</u> <u>電 1.5.10</u> <u>清 1.4.9</u>		
※1・・・監督職員が指示する工事に適用する。							※1・・・監督職員が指示する工事に適用する。							

新：工事関係様式集(2019年04月)								旧：工事関係様式集(平成30年07月)								改訂内容
2. 工事								2. 工事								変更
様式No	頁	名称	作成者	宛名	部数	適用条項	備考 (提出期限等)	様式No	頁	名称	作成者	宛名	部数	適用条項	備考 (提出期限等)	
101		レディーミクストコンクリートの試し練り試験結果報告書	現場代理人	主任監督員	1	土 7.2.2		101		レディーミクストコンクリートの試し練り試験結果報告書	現場代理人	主任監督員	1	土 7.2.2		
102		コンクリート打設日報打設管理表	現場代理人	主任監督員	1	土 7.10.2		102		コンクリート打設日報打設管理表	現場代理人	主任監督員	1	土 7.10.2		
103		レディーミクストコンクリートの品質検査成績表	現場代理人	主任監督員	1	土 7.10.2		103		レディーミクストコンクリートの品質検査成績表	現場代理人	主任監督員	1	土 7.10.2		
104		沈下作業記録	現場代理人	主任監督員	1	土 6.7.6		104		沈下作業記録	現場代理人	主任監督員	1	土 6.7.6		
105		地中連続壁掘削作業報告書	現場代理人	主任監督員	1	土 5.5.1		105		地中連続壁掘削作業報告書	現場代理人	主任監督員	1	土 5.5.1		
106		穿孔報告書	現場代理人	主任監督員	1	土 6.4.1		106		穿孔報告書	現場代理人	主任監督員	1	土 6.4.1		
107		杭打ち記録	現場代理人	主任監督員	1	土 6.3.5		107		杭打ち記録	現場代理人	主任監督員	1	土 6.3.5		
108		杭打ち止め記録	現場代理人	主任監督員	1	土 6.3.6		108		杭打ち止め記録	現場代理人	主任監督員	1	土 6.3.6		
109		既製杭溶接施工記録表	現場代理人	主任監督員	1	土 6.3.8		109		既製杭溶接施工記録表	現場代理人	主任監督員	1	土 6.3.8		
110		直接基礎施工記録	現場代理人	主任監督員	1	土 6.8.4		110		直接基礎施工記録	現場代理人	主任監督員	1	土 6.8.4		
(111)		現場溶接管理シート(溶接条件)	現場代理人	主任監督員	1	土 8.5.6	様式は「橋梁構造物設計施工要領(平成27年6月)(平成29年3月一部改訂)[II鋼橋編]第2編 施工(現場溶接)参照	(111)		現場溶接管理シート(溶接条件)	現場代理人	主任監督員	1	土 8.5.6	様式は「橋梁構造物設計施工要領(平成27年6月)(平成29年3月一部改訂)[II鋼橋編]第2編 施工(現場溶接)参照	
(112)		現場溶接管理シート(開先精度)	現場代理人	主任監督員	1	土 8.5.6	様式は「橋梁構造物設計施工要領(平成27年6月)(平成29年3月一部改訂)[II鋼橋編]第2編 施工(現場溶接)参照	(112)		現場溶接管理シート(開先精度)	現場代理人	主任監督員	1	土 8.5.6	様式は「橋梁構造物設計施工要領(平成27年6月)(平成29年3月一部改訂)[II鋼橋編]第2編 施工(現場溶接)参照	
113		高力ボルト締付けシート	現場代理人	主任監督員	1	土 8.5.5		113		高力ボルト締付けシート	現場代理人	主任監督員	1	土 8.5.5		
114		プレストレストコンクリート管理記録	現場代理人	主任監督員	1	土 14.3.1		114		プレストレストコンクリート管理記録	現場代理人	主任監督員	1	土 14.3.1		
115		PC鋼材配置誤差データシート	現場代理人	主任監督員	1	土 14.3.3		115		PC鋼材配置誤差データシート	現場代理人	主任監督員	1	土 14.3.3		
116		緊張管理グラフ	現場代理人	主任監督員	1	土 14.3.5		116		緊張管理グラフ	現場代理人	主任監督員	1	土 14.3.5		
117		グラウト管理記録表	現場代理人	主任監督員	1	土 14.3.7		117		グラウト管理記録表	現場代理人	主任監督員	1	土 14.3.7		
(118)		廃止						(118)		廃止						
(119)		廃止						(119)		廃止						
120		PCブロック工法エポキシ樹脂管理試験記録表	現場代理人	主任監督員	1	土 14.4.4		120		PCブロック工法エポキシ樹脂管理試験記録表	現場代理人	主任監督員	1	土 14.4.4		

新：工事関係様式集(2019年04月)							旧：工事関係様式集(平成30年07月)							改訂内容	
(121)	コンクリート構造物強度推定調査記録表	現場代理人	主任監督員	1	土 7.10.4	様式は「コンクリート構造物非破壊試験要領(H29.2)」参照	(121)	コンクリート構造物強度推定調査記録表	現場代理人	主任監督員	1	土 7.10.4	様式は「コンクリート構造物非破壊試験要領(H29.2)」参照		
(122)	コンクリート構造物かぶり調査記録表	現場代理人	主任監督員	1	土 7.10.4	様式は「コンクリート構造物非破壊試験要領(H29.1)」参照	(122)	コンクリート構造物かぶり調査記録表	現場代理人	主任監督員	1	土 7.10.4	様式は「コンクリート構造物非破壊試験要領(H29.1)」参照		
123	アスファルト混合物配合総括表【グースアスファルト混合物以外】	現場代理人	主任監督員	1	土 18.7.1		123	アスファルト混合物配合総括表【グースアスファルト混合物以外】	現場代理人	主任監督員	1	土 18.7.1			
124	アスファルト混合物配合総括表【グースアスファルト混合物】	現場代理人	主任監督員	1	土 18.7.1		124	アスファルト混合物配合総括表【グースアスファルト混合物】	現場代理人	主任監督員	1	土 18.7.1			
125	床版防水の出来形管理表	現場代理人	主任監督員	1	土 18.7.1		125	床版防水の出来形管理表	現場代理人	主任監督員	1	土 18.7.1			
126	アスファルト舗装関係・品質出来形管理総括表	現場代理人	主任監督員	1	土 18.7.1		126	アスファルト舗装関係・品質出来形管理総括表	現場代理人	主任監督員	1	土 18.7.1			
127	コンクリート舗装関係・品質出来形管理総括表	現場代理人	主任監督員	1	土 18.7.1		127	コンクリート舗装関係・品質出来形管理総括表	現場代理人	主任監督員	1	土 18.7.1			
														(略)	
4. 支給・貸与材料														追加	
様式No.	頁	名称	作成者	宛名	部数	適用条項	備考(提出期限等)								追加
201		支給材料・貸与材料使用明細書	現場代理人	総括監督員	1	契 第15条第1項 土 1.4.16 建 1.4.16 機 1.4.16 電 1.4.16									
202		支給材料・貸与材料返還通知書	現場代理人	総括監督員	1	契 第15条第9項 土 1.4.16 建 1.4.16 機 1.4.16 電 1.4.16									
凡例 契：工事請負契約書 現：工事請負現場説明書 検：請負工事の検査及び評価に関する準則 (平成17年10月1日、平成29年6月21日一部改正) 土：土木工事共通仕様書 (2019年04月) 調：調査・設計共通仕様書(土木編) (平成27年7月) 清：道路清掃業務共通仕様書 (2019年04月) 建：建築工事共通仕様書 (2019年04月) 機：機械設備工事共通仕様書 (2019年04月) 電：電気設備工事共通仕様書 (2019年04月)							凡例 契：工事請負契約書 現：工事請負現場説明書 検：請負工事の検査及び評価に関する準則 (平成17年10月1日、平成29年6月21日一部改正) 土：土木工事共通仕様書 (平成30年7月) 調：調査・設計共通仕様書(土木編) (平成27年7月) 清：道路清掃業務共通仕様書 (平成30年7月) 建：建築工事共通仕様書 (平成30年7月) 機：機械設備工事共通仕様書 (平成30年7月) 電：電気設備工事共通仕様書 (平成30年7月)							変更	
5. その他							4. その他							削除	

新：工事関係様式集(2019年04月)		旧：工事関係様式集(平成30年07月)		改訂内容
◆ コンクリート供試体検印用紙 ◆ <u>書類一覧表</u>		◆ 記録表示(寸法、取付位置) ◆ コンクリート供試体検印用紙		
書類作成上の注意事項		書類作成上の注意事項		
1. 様式中の(契約責任者)、(総括監督員)、(受注者)等の記載要領について (1)発注側		1. 様式中の(契約責任者)、(総括監督員)、(受注者)等の記載要領について (1)発注側		
契約責任者	首都高速道路株式会社 ○○○○局長 ○○ ○○(氏名)	契約責任者	首都高速道路株式会社 ○○○○局長 ○○ ○○(氏名)	<u>変更</u>
総括監督員	首都高速道路株式会社 ○○○○局長 ○○ ○○(氏名)	総括監督員	首都高速道路株式会社 ○○○○局長 ○○ ○○(氏名)	
主任監督員	首都高速道路株式会社 ○○○○局 ○○○○事務所長(管制所長) ○○ ○○(氏名)	主任監督員	首都高速道路株式会社 ○○○○局 ○○○○事務所長(管制所長) ○○ ○○(氏名)	
検査責任者	首都高速道路株式会社 <u>工事検査</u> 室長 ○○ ○○(氏名)	検査責任者	首都高速道路株式会社 <u>品質管理</u> 室長 ○○ ○○(氏名)	
				(略)
2. 様式中の(検査責任者)及び(検査員)は、各工事共通仕様書1.1.2の「検査員等に定める者を記載する。なお、作成者は押印し、宛名には「殿」を付ける。		2. 様式中の(検査責任者)及び(検査員)は、各工事共通仕様書1.1.2の「検査員等に定める者を記載する。なお、作成者は押印し、宛名には「殿」を付ける。		
3. 書類の作成にあたっては、個人情報の取扱いについて、充分注意すること。		3. 書類の作成にあたっては、個人情報の取扱いについて、充分注意すること。		
4. 用紙の大きさについて記載のない場合は、日本工業規格A4判を使用する。		4. 用紙の大きさについて記載のない場合は、日本工業規格A4判を使用する。		
5. この様式集は、受注者用に作成しており、発注者内部の事務処理に係わる様式については省略している。(よって、様式番号が連続していない場合がある)		5. この様式集は、受注者用に作成しており、発注者内部の事務処理に係わる様式については省略している。(よって、様式番号が連続していない場合がある)		
<u>6. 日付には西暦を用いる。</u> <u>(ただし様式48-1については使用する情報共有システムが西暦表示に対応していない場合には和暦としてもよい)</u>				
以上		以上		

様式第37

様式第37

変更

施 工 計 画 書

施 工 計 画 書

工 事 名

工 事 名

工 事 場 所

工 事 場 所

内 容

~~工 期 平成 年 月 日から~~
~~平成 年 月 日まで~~

内 容

上記工事について、施工計画書を提出します。

上記工事について、施工計画書を提出します。

年 月 日

~~平成~~ 年 月 日

首都高速道路株式会社

首都高速道路株式会社

〇〇〇〇局

〇〇〇〇局

〇〇〇〇事務所長（管制所長）

〇〇〇〇事務所長（管制所長）

〇〇〇〇〇〇 殿

〇〇〇〇〇〇 殿

住 所

住 所

商号又は名称

商号又は名称

代表者氏名

代表者氏名

印

印

注 1. 内容欄には、分割で提出するときは工種名等を記入し、全体で提出するときは「全体」と記入する。

注 1. 内容欄には、分割で提出するときは工種名等を記入し、全体で提出するときは「全体」と記入する。

2. 「シールド機製作要領書」は「施工計画書」を読み替えて使用する。

2. 「シールド機製作要領書」は「施工計画書」を読み替えて使用する。

3. 日本工業規格A4判を使用する。

3. 日本工業規格A4判を使用する。

4. 日付には西暦を用いる。

様式第38

変更施工計画書

工事名

工事場所

内容

上記工事について、変更施工計画書を提出します。

年 月 日

首都高速道路株式会社

〇〇〇〇局

〇〇〇〇事務所長（管制所長）

〇〇〇〇〇〇〇 殿

住 所

商号又は名称

代表者氏名

印

- 注 1. 内容欄には、分割で提出するときは工種名等を記入し、全体で提出するときは「全体」と記入する。
 2. 「シールド機製作要領書」は「施工計画書」を読み替えて使用する。
 3. 日本工業規格A4判を使用する。

4. 日付には西暦を用いる。

様式第38

変更施工計画書

工事名

工事場所

~~王 期 平成 年 月 日から~~

~~平成 年 月 日まで~~

内容

上記工事について、変更施工計画書を提出します。

平成 年 月 日

首都高速道路株式会社

〇〇〇〇局

〇〇〇〇事務所長（管制所長）

〇〇〇〇〇〇〇 殿

住 所

商号又は名称

代表者氏名

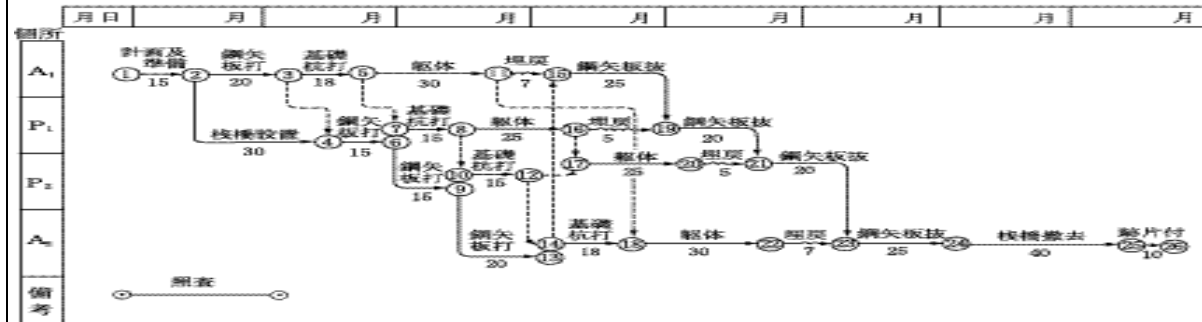
印

- 注 1. 内容欄には、分割で提出するときは工種名等を記入し、全体で提出するときは「全体」と記入する。
 2. 「シールド機製作要領書」は「施工計画書」を読み替えて使用する。
 3. 日本工業規格A4判を使用する。

様式第40

実施工程表

契約番号 工事名
年 月 日から 住 所
年 月 日まで 代表者氏名



上記工事の実施工程表については、承諾いたします。

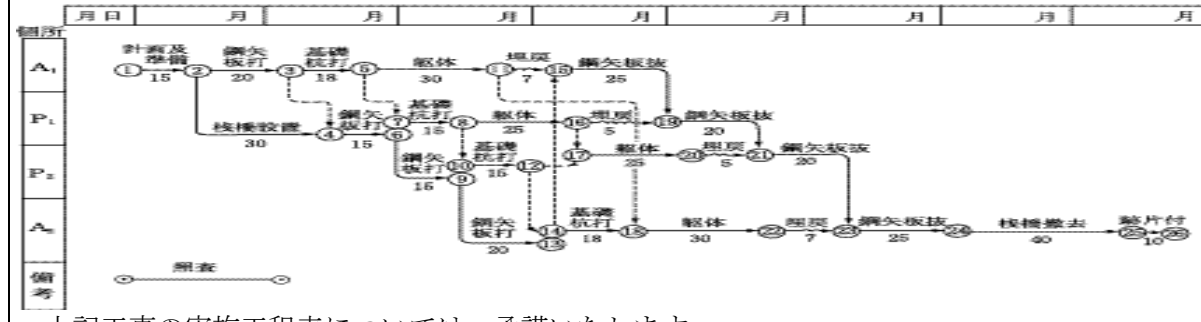
年 月 日
首都高速道路株式会社
〇〇〇〇局
〇〇〇〇事務所長(管制所長)
〇〇〇〇〇〇〇

- 注1 日本工業規格A4判以上のA判を使用する。
注2 照査工程を記載すること。
注3 ネットワーク手法により作成する。
注4 変更が生じた場合には変更実施工程表による。
注5 日付には西暦を用いる。
注6 共通仕様書に基づき中間検査の予定時期を明記すること。

様式第40

実施工程表

契約番号 工事名
平成 年 月 日から 住 所
平成 年 月 日まで 代表者氏名



上記工事の実施工程表については、承諾いたします。

平成 年 月 日
首都高速道路株式会社
〇〇〇〇局
〇〇〇事務所長(管制所長)
〇〇〇〇〇〇〇

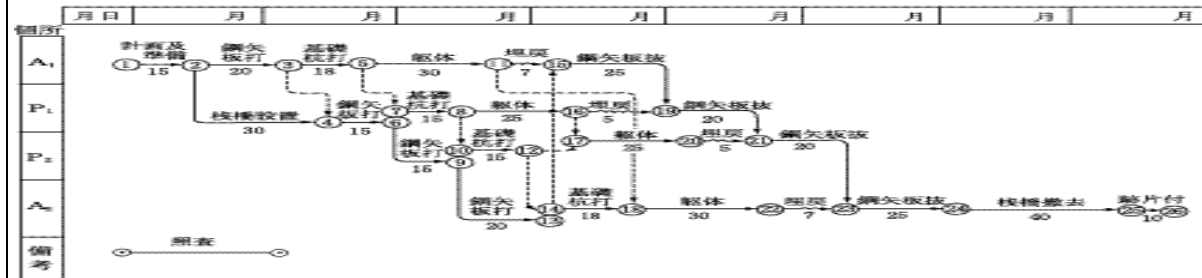
- 注1 日本工業規格A4判以上のA判を使用する。
注2 照査工程を記載すること。
注3 ネットワーク手法により作成する。
注4 変更が生じた場合には変更実施工程表による。

変更

様式第40-1

変更実施工程表

契約番号 工事名
年 月 日から 住 所
年 月 日まで 代表者氏名



上記工事の実施工程表については、承諾いたします。

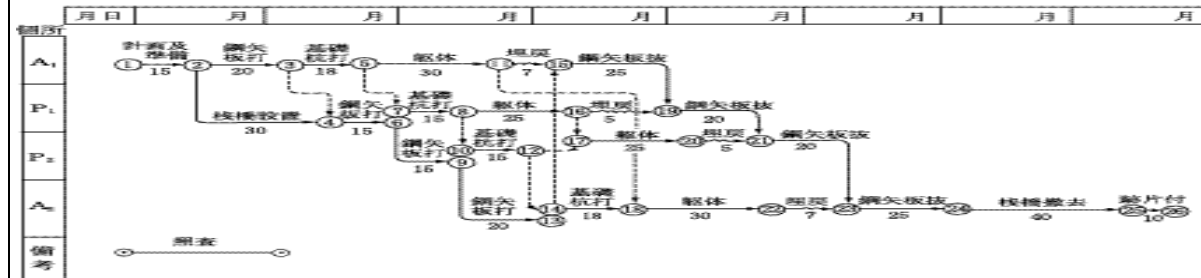
年 月 日
首都高速道路株式会社
〇〇〇〇局
〇〇〇〇事務所長(管制所長)
〇〇〇〇〇〇〇

- 注1 日本工業規格A4判以上のA判を使用する。
注2 照査工程を記載すること。
注3 ネットワーク手法により作成する。
注4 日付には西暦を用いる。
注5 共通仕様書に基づき中間検査の予定時期を明記すること。ただし、中間検査の予定時期のみ変更となった場合にあっては変更実施工程表の提出は必要ない。

様式第40-1

変更実施工程表

契約番号 工事名
平成 年 月 日から 住 所
平成 年 月 日まで 代表者氏名



上記工事の実施工程表については、承諾いたします。

平成 年 月 日
首都高速道路株式会社
〇〇〇〇局
〇〇〇事務所長(管制所長)
〇〇〇〇〇〇〇

- 注1 日本工業規格A4判以上のA判を使用する。
注2 照査工程を記載すること。
注3 ネットワーク手法により作成する。

変更

追加

様式48-1

工事打合せ簿

発議者	<input type="checkbox"/> 発注者	<input type="checkbox"/> 受注者	発議年月日
発議事項	<input type="checkbox"/> 指示 <input type="checkbox"/> 協議 <input type="checkbox"/> 通知 <input type="checkbox"/> 承諾 <input type="checkbox"/> 報告 <input type="checkbox"/> 提出 <input type="checkbox"/> その他 ()		
工事名			
(内容)			
添付図 葉、その他添付図書			
処理 ・ 回答	発注者	上記について <input type="checkbox"/> 指示 <input type="checkbox"/> 承諾 <input type="checkbox"/> 協議 <input type="checkbox"/> 提出 <input type="checkbox"/> 受理 します。 <input type="checkbox"/> その他 [] 年月日:	
	受注者	上記について <input type="checkbox"/> 承諾 <input type="checkbox"/> 協議 <input type="checkbox"/> 提出 <input type="checkbox"/> 報告 <input type="checkbox"/> 受理 します。 <input type="checkbox"/> その他 [] 年月日:	

総括 監督員	主任 監督員	監督員

現場 代理人	主任 (監理) 技術者

注1：日付には西暦を用いる。ただし、使用する情報共有システム(ASP)が西暦表示に対応していない場合には和暦としてもよい

注2：本様式の「監督員」については、「担当監督員」と読み替えて使用する。また、総括監督員欄は使用しない。

様式第201

追加

年 月 日

支給材料・貸与材料使用通知書

首都高速道路株式会社

〇〇〇〇局長
〇〇 〇〇殿

受注者名 〇〇〇〇〇〇特定建設工事共同企業体
又は△△△株式会社
現場代理人 〇〇〇〇〇 印

工事請負契約書第15条第3項に基づき、下記のとおり支給材料・貸与材料を使用する。

記

工事名					契約年月日		
品目	規格	単位	数量	受領場所	貸与期間	貸与条件	備考

- (注) 1. 監督職員に提出
 2. 支給材料・貸与材料の文字は該当するもののみ記入すること。
 3. 支給材料である場合には「貸与期間」「貸与条件」「返納場所」に関する記述は不要である
 4. 表については、別紙としてもよい。なお、別紙とする場合には、「別紙参照」する旨を明示のこと
 5. 日付には西暦を用いる。

様式第202

追加

年 月 日

支給材料・貸与材料返還通知書

首都高速道路株式会社

〇〇〇〇局長
〇〇 〇〇殿

受注者名 〇〇〇〇〇〇特定建設工事共同企業体
又は△△△株式会社
現場代理人 〇〇〇〇〇 印

工事請負契約書第15条第3項に基づき、下記のとおり支給材料・貸与材料を返還する。

記

工事名	契約年月日				
品目	規格	単位	数量	返納場所	備考

- (注) 1. 監督職員に提出
 2. 支給材料・貸与材料の文字は該当するもののみ記入すること。
 3. 支給材料である場合には「貸与期間」「貸与条件」「返納場所」に関する記述は不要である
 4. 表については、別紙としてもよい。なお、別紙とする場合には、「別紙参照」する旨を明示のこと
 5. 日付には西暦を用いる。

追加

作成 時期	工事関係書類			書類の取扱 電子/紙			
	種別	N	書類名称				
工事着手前	契約図書	1	工事請負契約書				
		設計図書	3	金抜設計書			
			4	特記仕様書			
			5	発注図面			
			6	現場説明書			
			7	質問回答書			
			8	技術提案書			
			9	工事数量総括表			
			契約関係書類	10	現場代理人等選定通知書		
	11	[]変更承諾申請書					
	12	[]変更承諾書					
	13	[]変更選定通知書					
	14	監督職員通知書					
	15	監督職員変更通知書					
	16	現場監督委任通知書					
	17	現場監督変更委任通知書					
	18	請負代金内訳書					
	19	工事工程表					
	20	請負代金変更内訳書					
	21	工事変更工程表					
	その他	22	建設業退職金共済制度の掛金収納書の提出について				
		25	建設リサイクル法に基づく通知書				
		26	専任技術者選定通知書				
		27	専任技術者変更選定通知書				
		28	照査担当主任技術者等選定通知書				
		29	統括安全衛生管理義務者〔変更〕指名通知書				
		30	実施工程表				
		31	変更実施工程表				
		工事書類	1 施工計画	① 施工計画	32	施工計画書	
					33	変更施工計画書	
	34				計算書等照査報告書		
	35				計算書等照査報告書確認書		
	36				作業計画書		
	2 施工体制		② 施工体制	37	変更作業計画書		
				38	仮設建物等設置承諾申請書		
				39	仮設建物等設置承諾書		
				40	工事測量成果表(仮BM及び多角点の設置)		
				41	工事測量結果(設計図書との照合)(設計図書と差異有り)		
				42	施工体制台帳		
	施工中	3 施工状況	③ 施工管理	43	工事打合せ簿(指示)		
				44	工事打合せ簿(協議)		
45				工事打合せ簿(承諾)			
46				工事打合せ簿(提出)			
47				工事打合せ簿(報告)			
48				工事打合せ簿(通知)			
50				近隣協議資料			
51				建設廃棄物処理実施書			
52				材料使用・施工法承諾申請書			
53				新材料・新製品・新工法採用計画書			
54				工事材料検査報告書			
55				工事施工立会検査報告書			
57				工事材料検査請求書			
58		原寸検査請求書					
59		仮組立検査請求書					
63		地質・土質調査結果					
契約関係書類		出来形	64	出来形部分検査請求書			
			65	出来形部分検査認定書			
		部分使用	66	部分使用承諾請求書			
		67	部分使用承諾書				
	工事中止	68	工事中止通知書				
	工期延期・短縮	69	工期延長請求書				
		70	工期短縮請求書				
	現場発生品	71	発生品報告書				
工事完成時	契約関係書類	72	支障物件報告書				
		74	しゅん功通知書				
	工事書類	75	引渡書				
		76	工事写真				
		77	創意工夫・社会性等に関する実施状況				
しゅん功図書	78	しゅん功図					
その他	80	再生資源利用実施書-建設資材搬入工用-					
	81	再生資源利用促進実施書-建設副産物搬出工用-					