

土木工事共通仕様書

平成 30 年 7 月



ひと・まち・くらしをネットワーク
首都高速道路株式会社

目 次

第1編 総則・材料

第1章 総則	I-1
第2章 材料	I-2

第2編 工事一般

第3章 土工	I-3
第4章 地盤改良工	I-4
第5章 仮設工	I-5
第6章 基礎工	I-6
第7章 コンクリート構造物工	I-7
第8章 鋼構造物工	I-8
第9章 排水施設工	I-9
第10章 塗装工	I-10

第3編 一般土木工事編

第11章 開削トンネル・堀割構造物工	I-11
第12章 非開削トンネル工	I-12
第13章 コンクリート下部工	I-13
第14章 コンクリート上部工	I-14
第15章 床版工	I-15
第16章 鋼上部・橋脚工	I-16
第17章 遮音壁工	I-17
第18章 舗装工	I-18
第19章 道路附属物工	I-19
第20章 法面工	I-20
第21章 植栽工	I-21

第4編 維持修繕土木工事

第41章 鋼構造物工	I-41
第42章 コンクリート構造物工	I-42
第43章 舗装工	I-43
第44章 塗装補修工	I-44
第45章 殻等運搬処理工	I-45
第46章 遮音壁工	I-46
第47章 裏面吸音板工	I-47
第48章 床版補強工	I-48
第49章 高欄補強工	I-49
第50章 防護柵工	I-50
第51章 標識工	I-51
第52章 支承・連結装置耐震性向上工	I-52

【資料編】

(資料1) 各技術者等の選定及び兼任表	資料1
(資料2) 専任技術者を選定する必要がある工種と資格	資料2
(資料3) コンクリート構造物非破壊試験要領	資料3

昭和 34 年 10 月	土木工事共通仕様書(案)作成	
昭和 39 年	土木工事共通仕様書制定	
昭和 41 年 7 月 1 日	第 1 回	改定
昭和 48 年 10 月 1 日	第 2 回	改定
昭和 54 年 4 月 1 日	第 3 回	改定
昭和 62 年 4 月 1 日	第 4 回	改定
平成 元 年 10 月 20 日	第 5 回	改定
平成 4 年 7 月 1 日	第 6 回	改定
平成 8 年 4 月 1 日	第 7 回	改定
平成 12 年 4 月 1 日	第 8 回	改定
平成 18 年 2 月 1 日	第 9 回	改定
平成 19 年 7 月 1 日		一部改定
平成 20 年 7 月 1 日		一部改定
平成 23 年 7 月 1 日		一部改定
平成 24 年 9 月 1 日		一部改定
平成 25 年 7 月 1 日		一部改定
平成 26 年 6 月 1 日		一部改定
平成 28 年 2 月 25 日		一部改定
平成 29 年 2 月 28 日		一部改定
平成 30 年 7 月 1 日		一部改定

第1編 総則・材料

第1章 総則

第1編 総則・材料

第1章 総則

第1節 一般事項.....	I-1-4
1.1.1 適用.....	I-1-4
1.1.2 用語の定義.....	I-1-4
1.1.3 契約書類の解釈.....	I-1-6
1.1.4 計量単位.....	I-1-7
1.1.5 日数の解釈.....	I-1-7
1.1.6 遵守すべき法令等.....	I-1-7
1.1.7 書類の提出.....	I-1-10
1.1.8 受注者相互の協力.....	I-1-10
1.1.9 関係官公署等への手続等.....	I-1-10
1.1.10 資料作成作業の協力.....	I-1-11
1.1.11 一括委任または一括下請負の禁止.....	I-1-11
1.1.12 受任者または下請負人の通知.....	I-1-11
1.1.13 工事の下請負.....	I-1-12
1.1.14 施工体制台帳等.....	I-1-12
1.1.15 監督職員の権限及びその行使.....	I-1-13
1.1.16 現場代理人及び主任技術者等.....	I-1-15
1.1.17 専任技術者.....	I-1-17
1.1.18 履行報告.....	I-1-17
1.1.19 工事の着工.....	I-1-17
1.1.20 作業日及び時間帯.....	I-1-17
1.1.21 工事用地等の使用.....	I-1-18
1.1.22 受注者が確保すべき用地等.....	I-1-18
1.1.23 条件変更等の処理.....	I-1-18
1.1.24 受注者の異議申立書の提出.....	I-1-19
1.1.25 工事の中止.....	I-1-19
1.1.26 スライド条項の適用.....	I-1-19
1.1.27 不可抗力による損害.....	I-1-20
1.1.28 損害範囲の認定.....	I-1-21
1.1.29 工事のしゅん功.....	I-1-21
1.1.30 部分使用.....	I-1-22
1.1.31 保険の付保及び事故の補償.....	I-1-23
1.1.32 建築限界の確保.....	I-1-23
1.1.33 文化財の保護.....	I-1-23
1.1.34 工事内容等の公表.....	I-1-23

1.1.35	記録表示.....	I-1-23
1.1.36	しゅん功図書.....	I-1-24
1.1.37	コリンズ（CORINS）への登録.....	I-1-24
1.1.38	建設副産物.....	I-1-24
1.1.39	過積載等の防止.....	I-1-25
1.1.40	特許権等.....	I-1-26
1.1.41	工事関係者に対する措置請求.....	I-1-27
1.1.42	臨機の措置.....	I-1-27
第2節	照査.....	I-1-28
1.2.1	計算書等の照査.....	I-1-28
1.2.2	照査担当主任技術者及び照査担当技術者.....	I-1-28
1.2.3	計算書等照査報告書及び照査表.....	I-1-29
第3節	測量及び調査.....	I-1-29
1.3.1	現場測量.....	I-1-29
1.3.2	基準点、多角点、水準点、幅杭等の保全.....	I-1-29
1.3.3	工事に伴う調査.....	I-1-30
第4節	施工管理.....	I-1-31
1.4.1	一般.....	I-1-31
1.4.2	実施工程表.....	I-1-31
1.4.3	施工計画書.....	I-1-31
1.4.4	品質管理計画書.....	I-1-32
1.4.5	施工法の承諾.....	I-1-33
1.4.6	作業計画書.....	I-1-33
1.4.7	施工.....	I-1-33
1.4.8	ETC 業務用カードの貸与.....	I-1-34
1.4.9	出来形の管理.....	I-1-34
1.4.10	現場社内検査.....	I-1-35
1.4.11	工事週報等.....	I-1-35
1.4.12	工事用仮設構造物等.....	I-1-35
1.4.13	作業用機械の選定等.....	I-1-36
1.4.14	環境保全.....	I-1-36
1.4.15	支障物件の処理.....	I-1-38
1.4.16	支給材料及び貸与品.....	I-1-38
1.4.17	現場発生品.....	I-1-39
第5節	安全衛生管理.....	I-1-40
1.5.1	一般.....	I-1-40
1.5.2	総括安全衛生監理者、統括安全衛生責任者及び元方安全衛生管理者... I-1-40	I-1-40

1.5.3	災害及び事故報告.....	I-1-41
1.5.4	工事現場.....	I-1-41
1.5.5	爆発及び火災の防止.....	I-1-42
1.5.6	地下埋設物.....	I-1-42
1.5.7	防災対策.....	I-1-43
1.5.8	地震防災及び震災対策.....	I-1-43
1.5.9	仮設備の管理.....	I-1-44
1.5.10	交通安全管理.....	I-1-44
1.5.11	安全・訓練等の実施.....	I-1-45
1.5.12	交通事故発生時等の協力業務.....	I-1-46
第6節	監督職員が行う検査.....	I-1-47
1.6.1	一般.....	I-1-47
1.6.2	検査.....	I-1-47
1.6.3	受注者の責任.....	I-1-47
1.6.4	検査または立会の時間.....	I-1-47
1.6.5	検査に必要な費用.....	I-1-47
1.6.6	立会の省略.....	I-1-48
第7節	検査員等が行う検査.....	I-1-48
1.7.1	一般.....	I-1-48
1.7.2	しゅん功検査.....	I-1-48
1.7.3	一部しゅん功検査及び中間検査.....	I-1-50
1.7.4	出来形部分検査.....	I-1-50

第1章 総則・材料

第1章 総則

第1節 一般事項

1.1.1 適用

- 1 土木工事共通仕様書(以下「共通仕様書」という。)は、首都高速道路株式会社(以下「当社」という。)が発注する土木工事(改築・維持修繕工事含む)(以下「工事」という。)に係る工事請負契約書(以下「契約書」という。)及び**設計図書**の内容について、統一的な解釈及び運用を図るとともに、その他必要な事項を定め、もって契約の適正な履行の確保を図るためのものである。
- 2 実施設計に係る事項については、当社制定の調査・設計共通仕様書(土木編)(以下「調査・設計仕様書」という。)によるものとする。

1.1.2 用語の定義

1 契約書類

契約書及び**設計図書**をいう。

2 設計図書

図面、仕様書、工事請負現場説明書、現場説明に対する質問回答書及び金額を記載しない設計書をいう。

3 図面

入札等に際して、当社が示した設計図、当社から変更または追加された設計図、設計図の基となる設計計算書等をいう。ただし、実施設計を含む工事にあっては、**契約書類**及び第11項に規定する監督職員の**指示**に従って作成され、当該監督職員が認めた実施設計の成果品の設計図を含むものとする。

4 仕様書

各工事に規定される特記仕様書と各工事に共通する共通仕様書を総称していう。

5 特記仕様書

共通仕様書を補足し、工事の施工に関する明細または工事に固有の技術的要求を定める書類をいう。

6 共通仕様書

各建設作業の順序、使用材料の品質、数量、仕上げの程度、施工方法等工事を施工する上で必要な技術的要求、工事内容を説明したもののうち、あらかじめ定型的な内容を盛り込み作成した書類をいう。

7 工事請負現場説明書

工事の入札等に参加するものに対して、当社が当該工事の契約条件等を説明するための書類をいう。

8 現場説明に対する質問回答書

工事請負現場説明書及び現場説明に関する入札参加者等からの質問書に対して、当社が回答する**書面**をいう。

9 金額を記載しない設計書

設計書において、数量及び条件のみを明示した書類をいう。

10 発注者

首都高速道路株式会社をいう。

11 監督職員

契約書第9条第1項の規定に基づき、請負契約の履行を確保するための監督を行う者で、次に定める「総括監督員」及び「現場監督員」を総称していう。

(1) 総括監督員

発注者が定め、受注者に**通知**した者で、1.1.15.1に規定する権限を有する者とする。

(2) 現場監督員

「主任監督員」及び「担当監督員」を総称していう。

(3) 主任監督員

発注者が定め、受注者に**通知**した者で、1.1.15.2に規定する権限を有する者とする。

(4) 担当監督員

発注者が定め、受注者に**通知**した者で、1.1.15.3に規定する権限を有する者とする。

12 施行管理員

発注者が定め、受注者に**通知**した者で、1.1.15.4に規定する権限を有する者とする。

13 検査員等

しゅん功検査、一部しゅん功検査、中間検査(以下「しゅん功検査等」という。)及び出来形部分検査を実施する者で、次に定める検査責任者及び検査員(以下「検査員等」という。)をいう。

(1) しゅん功検査等にあつては、次に定める者をいう。

イ しゅん功検査等の検査責任者

工事検査室の長をいう。

ロ しゅん功検査等の検査員

イの検査の検査責任者が別に定める者をいう。

(2) 出来形部分検査にあつては、次に定める者をいう。

イ 出来形部分検査の検査責任者

総括監督員をもって充てる。

ロ 出来形部分検査の検査員

主任監督員をもって充てる。

14 指示

監督職員が受注者に対し、工事の施工上必要な事項について**書面**をもって示し、実施させることをいう。

15 **承諾**

契約書類で明示した事項について、発注者若しくは監督職員または受注者若しくは現場代理人が**書面**により同意することをいう。

16 **協議**

書面により**契約書類**の協議事項について、発注者または監督職員と受注者が対等の立場で合議し、結論を得ることをいう。

17 **提出**

監督職員が受注者に対し、または受注者が監督職員に対し、工事の施工上必要な事項を記載した**書面**またはその他の資料を説明し、差し出すことをいう。

18 **報告**

受注者が監督職員に対し、工事の状況または結果について**書面**をもって知らせることをいう。

19 **通知**

発注者または監督職員と受注者または現場代理人の間で、監督職員が受注者に対し、または受注者が監督職員に対し、工事の施工に関する事項について、**書面**をもって知らせることをいう。

20 **書面**

手書き、印刷物の伝達物をいい、発行年月日を記載し、署名または押印したものを有効とする。ただし、電子データを電子メールにて**提出**することが可能と明記した書類については、電子データが書面に代わるものとする。なお、緊急を要する場合はファクシミリまたは電子メール等により伝達できるものとするが、後日有効な**書面**と差し替えるものとする。

21 **立会**

契約書類に示された項目について、監督職員が臨場し内容を**確認**することをいう。

22 **確認**

契約書類に示された事項について、臨場若しくは関係資料により、その内容について**契約書類**との適合を確かめることをいう。

23 **提示**

監督職員が受注者に対し、または受注者が監督職員に対し工事に係わる**書面**またはその他の資料を示し、説明することをいう。

24 **整備・保管**

受注者が監督職員に**確認**を受けた書類を、受注者の責任において、整理した状態で保管することを言う。

1.1.3 **契約書類の解釈**

- 1 **契約書類**は、相互に補完し合うものとし、そのいずれか一方に定めのある事項は、契約の履行を拘束する。

- 2 **設計図書**は、特記仕様書、工事請負現場説明書、現場説明に対する質問回答書、図面、共通仕様書、金額を記載しない設計書の順に優先適用する。

1.1.4 計量単位

国際単位系(SI)を使用するものとする。なお、**設計図書**に非 SI 単位で表示されている場合は、SI 単位に読み替えるものとする。

1.1.5 日数の解釈

契約書類において使用する契約工期及びその他の日数は、契約書第1条第9項によるものとし、すべて暦日で示され、土曜日、日曜日、国民の祝日に関する法律(昭和23年法律第178号)に規定する休日、年末年始の12月29日から翌年1月3日までの間、天候不良等による休業休止日等を含むものとする。

1.1.6 遵守すべき法令等

- 1 受注者は、当該工事に関する諸法令を遵守し、諸法令の適用及び運用は受注者の責任と費用において行わなければならない。なお、主な法令は以下に示す通りである。

- (1) 会計法 (平成18年6月改正 法律第53号)
- (2) 建設業法 (平成26年6月改正 法律第69号)
- (3) 下請代金支払遅延等防止法 (平成21年6月改正 法律第51号)
- (4) 労働基準法 (平成27年5月改正 法律第31号)
- (5) 労働安全衛生法 (平成27年5月改正 法律第17号)
- (6) 作業環境測定法 (平成26年6月改正 法律第82号)
- (7) じん肺法 (平成26年6月改正 法律第82号)
- (8) 雇用保険法 (平成28年6月改正 法律第63号)
- (9) 労働者災害補償保険法 (平成27年5月改正 法律第17号)
- (10) 健康保険法 (平成28年12月改正 法律第114号)
- (11) 中小企業退職金共済法 (平成28年6月改正 法律第66号)
- (12) 建設労働者の雇用の改善等に関する法律 (平成28年5月改正 法律第47号)
- (13) 出入国管理及び難民認定法 (平成28年11月改正 法律第89号)
- (14) 道路法 (平成28年3月改正 法律第19号)
- (15) 道路交通法 (平成27年9月改正 法律第76号)
- (16) 道路運送法 (平成28年12月改正 法律第106号)
- (17) 道路運送車両法 (平成28年11月改正 法律第86号)
- (18) 砂防法 (平成25年11月改正 法律第76号)
- (19) 地すべり等防止法 (平成26年6月改正 法律第69号)
- (20) 河川法 (平成27年5月改正 法律第22号)

- (21)海岸法（平成26年6月改正 法律第69号）
- (22)港湾法（平成28年5月改正 法律第45号）
- (23)港則法（平成28年5月改正 法律第42号）
- (24)漁港漁場整備法（平成26年6月改正 法律第69号）
- (25)下水道法（平成27年5月改正 法律第22号）
- (26)航空法（平成28年5月改正 法律第51号）
- (27)公有水面埋立法（平成26年6月改正 法律第51号）
- (28)軌道法（平成18年3月改正 法律第19号）
- (29)森林法（平成28年5月改正 法律第47号）
- (30)環境基本法（平成26年5月改正 法律第46号）
- (31)火薬類取締法（平成27年6月改正 法律第50号）
- (32)大気汚染防止法（平成27年6月改正 法律第41号）
- (33)騒音規制法（平成26年6月改正 法律第72号）
- (34)水質汚濁防止法（平成28年5月改正 法律第47号）
- (35)湖沼水質保全特別措置法（平成26年6月改正 法律第72号）
- (36)振動規制法（平成26年6月改正 法律第72号）
- (37)廃棄物の処理及び清掃に関する法律（平成27年7月改正 法律第58号）
- (38)文化財保護法（平成26年6月改正 法律第69号）
- (39)砂利採取法（平成27年6月改正 法律第50号）
- (40)電気事業法（平成28年6月改正 法律第59号）
- (41)消防法（平成27年9月改正 法律第66号）
- (42)測量法（平成23年6月改正 法律第61号）
- (43)建築基準法（平成28年6月改正 法律第72号）
- (44)都市公園法（平成26年6月改正 法律第69号）
- (45)建設工事に係る資材の再資源化等に関する法律
(平成26年6月改正 法律第55号)
- (46)土壌汚染対策法（平成26年6月改正 法律第51号）
- (47)駐車場法（平成23年12月改正 法律第122号）
- (48)海上交通安全法（平成28年5月改正 法律第42号）
- (49)海上衝突予防法（平成15年6月改正 法律第63号）
- (50)海洋汚染等及び海上災害の防止に関する法律（平成26年6月改正 法律第73号）
- (51)船員法（平成26年6月改正 法律第69号）
- (52)船舶職員及び小型船舶操縦者法（平成26年6月改正 法律第69号）
- (53)船舶安全法（平成26年6月改正 法律第69号）
- (54)自然環境保全法（平成26年6月改正 法律第69号）
- (55)自然公園法（平成26年6月改正 法律第69号）
- (56)公共工事の入札及び契約の適正化の促進に関する法律

(平成27年9月改正 法律第66号)

(57) 国等による環境物品等の調達の推進等に関する法律

(平成27年9月改正 法律第66号)

(58) 河川法施行法 抄 (平成11年12月改正 法律第160号)

(59) 技術士法 (平成26年6月改正 法律第69号)

(60) 漁業法 (平成28年5月改正 法律第51号)

(61) 空港法 (平成25年11月改正 法律第76号)

(62) 計量法 (平成26年6月改正 法律第69号)

(63) 厚生年金保険法 (平成28年12月改正 法律第114号)

(64) 航路標識法 (平成28年5月改正 法律第42号)

(65) 資源の有効な利用の促進に関する法律 (平成26年6月改正 法律第69号)

(66) 最低賃金法 (平成24年4月改正 法律第27号)

(67) 職業安定法 (平成28年5月改正 法律第47号)

(68) 所得税法 (平成28年11月改正 法律第89号)

(69) 水産資源保護法 (平成27年9月改正 法律第70号)

(70) 船員保険法 (平成28年12月改正 法律第114号)

(71) 著作権法 (平成28年5月改正 法律第51号)

(72) 電波法 (平成27年5月改正 法律第26号)

(73) 土砂等を運搬する大型自動車による交通事故の防止等に関する特別措置法

(平成27年6月改正 法律第40号)

(74) 労働保険の保険料の徴収等に関する法律 (平成28年3月改正 法律第17号)

(75) 農薬取締法 (平成26年6月改正 法律第69号)

(76) 毒物及び劇物取締法 (平成27年6月改正 法律第50号)

(77) 特定特殊自動車排出ガスの規制等に関する法律 (平成27年6月法律第50号)

(78) 公共工事の品質確保の促進に関する法律 (平成26年6月法律第56号)

(79) 警備業法 (平成23年6月改正 法律第61号)

(80) 個人情報保護に関する法律 (平成28年5月改正 法律第51号)

(81) 高齢者、障害者等の移動等の円滑化の促進に関する法律

(平成26年6月改正 法律第69号)

(82) 車両制限令 (平成26年5月改正 政令第187号)

(83) 道路交通法施行令 (平成28年7月改正 政令第258号)

- 2 受注者は、諸法令を順守し、これに違反した場合、発生するであろう責務が、発注者に及ばないようにしなければならない。
- 3 受注者は、当該工事の**設計図書**及び契約そのものが第1項の諸法令に照らし、不適當であったり、矛盾していることが判明した場合には直ちに監督職員に**通知**し、その**確認**を**請求**しなければならない。

1.1.7 書類の提出

- 1 受注者は、提出書類を「工事関係様式集」及び「電子納品等運用ガイドライン」に基づいて、**提出**しなければならない。これに定めのないものは、監督職員の**指示**する様式によらなければならない。
- 2 受注者は、書類を**提出**するときは、原本により行うものとし、原則として直接持参し、**提出**しなければならない。この場合において、次に掲げる書類以外の書類は、監督職員に**提出**するものとする。
 - (1) 請負代金額に係る書類
 - (2) 請負代金代理受領承諾書
 - (3) 遅延利息請求書
 - (4) 監督職員に関する措置請求に係る書類
 - (5) その他現場説明の際に指定した書類

1.1.8 受注者相互の協力

- 1 受注者は、監督職員と相互に協力し、適切かつ合理的な方法により工事を安全かつ速やかに完成しなければならない。
- 2 受注者は、契約書第2条の規定に基づき隣接工事または関連工事の請負業者と相互に協力し、施工しなければならない。また、関連のある電力、通信、ガス施設等の工事及び国、都、県、区市町村またはその他の公共団体の施工する関連工事が同時に施工される場合にも、これら関係者と相互に協力しなければならない。

1.1.9 関係官公署等への手続等

- 1 受注者は、工事期間中、関係官公署その他の関係機関及び地元住民と緊密な連絡及び十分な協調を保たなければならない。
- 2 受注者は、工事の施工にあたり、法令若しくは条例または**設計図書**の定めにより、受注者が行うべき施工上必要な関係官公署への届出等を行うときは、自らの責任と費用により迅速に処理しなければならない。ただし、これによることが困難な場合は、監督職員の**指示**を受けなければならない。
- 3 受注者は、前項に規定する届出等に際しては、事前にその内容を記載した文書により**報告**し、監督職員の**指示**があればそれに従うものとする。
- 4 受注者は、常に届出または許可の条件を把握して工事を施工するとともに、その実施状況を随時**報告**し、監督職員の**指示**があればそれに従うものとする。
- 5 受注者は、地域住民から工事の施工に対する理解と協力を得られるよう努めるとともに、地域住民との間に紛争が生じないように努め、苦情があった場合は、誠意をもってその解決に当たらなければならない。また、その内容について後日紛争とならないよう文書で**確認**する等明確にしておくとともに、状況を随時**報告**し、監督職員の**指示**があればそれに従うものとする。

ばそれに従うものとする。

- 6 受注者は、国、都、県、区市町村その他の公共団体及び地域住民等と工事の施工上必要な交渉を、受注者の行うべきものについては自らの責任において行うものとする。受注者は、交渉に先立ち、事前**報告**の上、これらの交渉に当たっては誠意をもって対応しなければならない。

1.1.10 資料作成作業の協力

- 1 受注者は、監督職員の**指示**に従い、当社が行う官公署への**協議**に必要な資料の作成作業を行わなければならない。
- 2 受注者は、監督職員が、工事に必要な施工関係資料、統計資料等の**提出**を求めた場合には、資料等を作成し、**提出**しなければならない。
- 3 受注者は、当社が自らまたは当社が指定する第三者が行う調査及び試験に対して、監督職員の**指示**によりこれに協力しなければならない。
- 4 受注者は、当該工事が当社の実施する公共事業労務費調査の対象工事となった場合には、次の各号に掲げる協力をしなければならない。また、工期経過後においても同様とする。
 - (1) 調査票等に必要事項を正確に記入し、**提出**する等必要な協力をしなければならない。
 - (2) 調査票等を**提出**した事業所を当社が、事後に訪問して行う調査・指導の対象になった場合には、その実施に協力しなければならない。
 - (3) 正確な調査票等の**提出**が行えるよう、労働基準法等に従い就業規則を作成すると共に賃金台帳を調製・保存する等、日頃より使用している現場労働者の賃金時間管理を適切に行わなければならない。
 - (4) 対象工事の一部について下請契約を締結する場合には、当該下請負工事の受注者（当該下請工事の一部に係る二次以降の下請負人を含む。）が前号と同様の義務を負う旨を定めなければならない。
- 5 受注者は、当該工事が当社の実施する施工実態調査等の対象工事となった場合には、調査等の必要な協力をしなければならない。また、工期経過後においても同様とする。
- 6 前1～5項に定める資料等の作成に要する費用は、受注者の負担とする。

1.1.11 一括委任または一括下請負の禁止

契約書第6条に規定する「主たる部分または他の部分から独立してその機能を発揮する工作物の工事」については、**設計図書**に基づき発注者が判断するものとする。

1.1.12 受任者または下請負人の通知

受注者は、契約書第7条に基づき総括監督員が受任者または下請負人の**通知**の請求をした場合は、下請負人(受任者)通知書を**提出**しなければならない。

1.1.13 工事の下請負

受注者は、下請負に付する場合には、次の各号に掲げる要件をすべて満たさなければならない。

- (1) 受注者が、工事の施工につき総合的に企画、指導及び調整するものであること。
- (2) 下請負者が、当社の競争参加資格を持つ者である場合には、競争参加停止期間中ではないこと。
- (3) 下請負者は、当該下請負工事の施工能力を有すること。

1.1.14 施工体制台帳等

- 1 受注者は、工事を施工するために下請契約を締結した場合、国土交通省令に従って記載した施工体制台帳を作成し、工事現場に備えるとともに、工事着手までに、施工体制台帳等通知書を**提出**しなければならない。
- 2 施工体制台帳には下記の内容を記載しなければならない。
 - (1) 建設業法第二十四条の七第一項及び建設業法施行規則第十四条の二に掲げる事項
 - (2) 安全衛生責任者名、安全衛生推進者、雇用管理責任者名
 - (3) 監理技術者、主任技術者(下請負を含む)及び元請負の専門技術者(専任している場合のみ)の顔写真
 - (4) 一次下請負人となる警備会社の商号または名称、現場責任者名、工期
- 3 第1項の受注者は、国土交通省令に従って、各下請負者の施工の分担関係を表示した施工体系図を作成し、公共工事の入札及び契約の適正化の促進に関する法律に従って、工事関係者が見やすい場所及び公衆が見やすい場所に掲げるとともにその写しを監督職員に**提出**しなければならない。
- 4 第1項の受注者は、監理技術者、主任技術者(下請負者を含む)及び元請負者の専門技術者(専任している場合のみ)に、工事現場内において、工事名、工期、顔写真、所属会社名及び社印の入った名札等を着用させなければならない。名札は図-1.1 を標準とする。

監理(主任)技術者	
氏名 ○○ ○○	
工事名 ○○改良工事	
工期 自○○年○○月○○日	
至○○年○○月○○日	
会社 ◇◇建設株式会社	
写真	印
2 cm × 3 cm	
程 度	

[注1] 用紙の大きさは名刺サイズ以上とする。

[注2] 所属会社の社印とする。

図-1.1 名札の標準図

- 5 第1項の受注者は、施工体制台帳及び施工体系図に変更が生じた場合は、そのつど速

やかに提出しなければならない。

1.1.15 監督職員の権限及びその行使

1 総括監督員

- (1) 総括監督員は、契約書第9条第2項に規定する権限を有する。
- (2) 総括監督員は、決定、**指示**または**協議**において、当社の判断を行う者である。
- (3) 総括監督員は、第三者に現場監督を委任する事ができる。この場合においては、受注者に第三者の氏名と権限を**通知**するものとする。現場監督を委任した第三者を変更したときも同様とする。
- (4) 総括監督員が有する権限及び行為は、(2)及び(3)に掲げる事項のほか、次の各号に掲げるものとする。
 - イ 契約書第2条の規定に基づく関連工事の調整
 - ロ 契約書第7条の規定に基づく受任者または下請負人の**通知**の請求
 - ハ 契約書第10条第1項の規定に基づく**通知**の受理
 - ニ 契約書第11条の規定に基づく履行**報告**の受理
 - ホ 契約書第15条第1項から第6項及び第9項から第10項の規定に基づく支給材料及び貸与品の取扱い
 - ヘ 契約書第16条第4項の規定に基づき受注者に代わって行う物件の処分または工事用地等の修復若しくは取片付け
 - ト 契約書第16条第5項の規定に基づく受注者のとるべき措置の期限、方法等の決定
 - チ 契約書第18条第3項の規定に基づく調査結果の**通知**
 - リ 契約書第20条の規定に基づく工事の全部または一部の施工の一時中止の**通知**
 - ヌ 契約書第23条第2項の規定に基づく工期変更の受発注者間協議開始日の**通知**
 - ル 契約書第24条第2項の規定に基づく請負代金額の変更の受発注者間協議開始日の**通知**
 - ヲ 契約書第25条第8項の規定に基づく請負代金額の変更の受発注者間協議開始日の**通知**
 - ワ 契約書第29条第1項の規定に基づく不可抗力による損害の報告受領
 - カ 契約書第29条第2項の規定に基づく不可抗力による損害の状況確認及び結果の**通知**
 - ヨ 契約書第30条第2項の規定に基づく**設計図書**の変更に関する協議開始日の**通知**
 - タ 契約書第33条第1項及び第2項の規定に基づく工事目的物の部分使用承諾請求
 - レ 契約書第37条第2項の規定に基づき行われる請求の受理
 - ソ 契約書第37条第3項の規定に基づき行う検査、認定及び**通知**
 - ツ 契約書第46条第2項の規定に基づく破壊検査

2 主任監督員

- (1) 総括監督員は、工事の施工についての監督のため主任監督員を定めるものとする。主

任監督員は、総括監督員の権限及び行為とされる事項のうち、総括監督員が必要と認めた権限を有するものとする。

- (2) 主任監督員は、**契約書類**の定めるところにより、現場代理人等に**指示**、**承諾**または**協議**を行うことができる。
- (3) 主任監督員は、**契約書類**において現場監督員の**立会**の上施工するものと指定された工事のほか、主任監督員が必要と認める工事についても随時立会、または担当監督員に命じて立会わせることができる。
- (4) 主任監督員が有する権限及び行為は、(2)及び(3)に掲げる事項のほか、次の各号に掲げるものとする。

イ 契約書第2条の規定に基づく関連工事の調整

ロ 契約書第7条の規定に基づく受任者または下請負人の**通知**の請求

ハ 契約書第9条第2項に掲げる権限

ニ 契約書第9条第4項に掲げる行為

ホ 契約書第9条第5項に掲げる受領行為

へ 契約書第11条の規定に基づく履行報告の受理

ト 契約書第13条第2項、第3項及び第4項に掲げる工事材料の検査等

チ 契約書第14条第1項、第2項、第3項及び第5項に掲げる**立会**

リ 契約書第14条第4項に掲げる請求

ヌ 契約書第14条第6項に掲げる行為

ル 契約書第15条第2項に掲げる検査

ヲ 契約書第18条第2項に掲げる調査

ワ 契約書第26条第1項、第2項及び第3項に掲げる権限

カ 契約書第33条に係わる出来形検査

ヨ 契約書第33条第1項及び第2項の規定に基づく工事目的物の部分使用承諾請求

タ 契約書第47条第2項及び第3項の**提示**及び**通知**

3 担当監督員

- (1) 総括監督員は、工事の施工についての監督のため担当監督員を定めるものとする。担当監督員は、総括監督員または主任監督員の権限及び行為とされる事項のうち、総括監督員が必要と認めた権限を有するものとする。
- (2) 担当監督員は、主任監督員の**指示**に基づき行う**契約書類**に定める検査及び**立会**(**確認**を含む)を行うことができる。
- (3) 担当監督員は、主任監督員の**指示**に基づき、工事現場において、出来形、品質、規格、数量等について必要な**指示**を行うことができる。
- (4) 担当監督員の権限及び行為は、(2)及び(3)に掲げる事項のほか、主任監督員の権限と行為とされる事項のうち、次の各号に掲げるものを主任監督員の**指示**に基づき行うものとする。

イ 契約書第9条第2項第3号に掲げる権限

- ロ 契約書第13条第2項、第3項及び第4項に掲げる工事材料の検査等
 - ハ 契約書第14条第1項、第2項、第3項及び第5項に掲げる**立会**
 - ニ 契約書第14条第4項に掲げる請求
 - ホ 契約書第14条第6項に掲げる行為
 - ヘ その他主任監督員が必要と認める事項
- 4 施行管理員
- 主任監督員は、担当監督員を補助させるために施行管理員を定め、前項(2)から(4)に規定する担当監督員の行為を行使させることができるものとする。
- 5 監督職員は、その権限を行使するときは、「工事打合せ簿」により行うものとする。ただし、緊急を要する場合その他の理由により、受注者に対して口頭による**指示**または**承諾**を行ったときは、受注者は、当該**指示**または**承諾**に従わなければならない。
- 6 前項の口頭による**指示**または**承諾**は、当該**指示**または**承諾**の日から7日以内に、工事打合せ簿により、監督職員と受注者の間において**確認**されなければならない。

1.1.16 現場代理人及び主任技術者等

- 1 受注者は、現場代理人、専任の主任技術者(以下「主任技術者」という。)または専任の監理技術者(以下「監理技術者」という。)、専門技術者、総括安全衛生監理者、統括安全衛生責任者、専任の元方安全衛生管理者(以下「元方安全衛生管理者」という。)を定め、契約締結後14日以内に、「現場代理人等選定通知書」に経歴書を添えて**提出**しなければならない。
- 2 受注者は、前項の元方安全衛生管理者がやむを得ない事情により不在となる等、その職務を遂行できないときは、その職務を代行する者(以下「元方安全衛生管理代理者」という。)をあらかじめ定め、契約締結後14日以内に前項の「現場代理人等選定通知書」により**提出**しなければならない。
- 3 契約書第10条の規定に基づき設置する現場代理人、主任技術者または監理技術者、総括安全衛生監理者、統括安全衛生責任者、元方安全衛生管理者及び元方安全衛生管理代理者は受注者に所属する者とする。ただし、統括安全衛生責任者は、1.5.2の第6項に該当する場合は、この限りではない。なお、受注者に所属する者とは、受注者と直接的かつ恒常的な雇用関係にある者で派遣社員及びアルバイトを除く。
- 4 受注者は、入札前に技術資料を**提出**した工事にあつては、現場代理人、主任技術者または監理技術者を、技術資料に記載した配置予定技術者の中から選定しなければならない。
- なお、特殊な事情により配置予定技術者の中から選定することが困難な場合にあつては、「現場代理人等の変更承諾申請書」を**提出**し、総括監督員の**承諾**を得て技術資料に記載した技術者と同等以上の施工経験を有する者を選定するものとする。また、選定後に技術資料に記載した者以外のものに特殊な事情により変更しようとする場合にあつても、変更前の技術者と同等以上の施工経験を有する者を選定したうえで「現場代理人等の変更**承諾**申請書」を**提出**し、総括監督員の**承諾**を得なければならない。

ここでの特殊な事情とは、次に掲げる場合とし、(2)、(3)の交代の時期は、工事の継続性、品質確保等に支障が生じないようにしなければならない。

- (1) 病気、死亡、退職、出産、育児、介護等、やむを得ない場合
- (2) 受注者の責によらない理由により工事中止または工事内容の大幅な変更が発生し、工期が延長された場合
- (3) 契約工期が多年に及ぶ場合

5 受注者は、第1項の現場代理人等を変更したときは、変更後14日以内に「変更選定通知書」を**提出**しなければならない。

6 受注者は、第1項の主任技術者または監理技術者及び専門技術者の選定に当たっては、建設業法第26条の規定によるほか、軽微な工事を除き、次のいずれかの資格を有する者を選定しなければならない。

なお、監理技術者の選定において、建設業法第26条第2項の指定建設業は、土木工事業、鋼構造物工事業、舗装工事業及び造園工事業とする。

(1) 現場代理人

建設業法第19条の2に規定する者。なお、その者は原則として、他の工事との兼任を認めないものとする。

(2) 主任技術者

イ 建設業法第27条及び建設業法施行令第27条の3の規定による技術検定のうち、土木施工管理(一級・二級)または建設機械施工(一級・二級)に関する検定種目に合格した者。ただし、大規模工事のときは、土木施工管理(一級)または建設機械施工(一級)に関する検定種目に合格した者

ロ 技術士[建設部門、農業部門(「農業土木」)、林業部門(「森林土木」若しくは「林業」)若しくは環境部門(「自然環境保全」)]の資格保有者またはこれと同等の能力と経験を有する技術者。ただし、平成13年度以降の技術士試験合格者にあつては、7年以上の技術的業務の実務経験を有し、かつ業務に該当する部門に4年以上従事している者

ハ 技術士[総合技術監理部門(上記ロの部門に該当する選択科目)]の資格保有者。

(3) 監理技術者

建設業法第26条第2項に規定する技術者

(4) 専門技術者

建設業法第26条の2に規定する技術者

7 監理技術者の選定に当たっては、監理技術者資格者証を交付されている者のうちから選ばなければならない。また、必ず、監理技術者資格者証を携帯しなければならない。監督職員から**提示**を求められた時は、これに従わなければならない。

8 受注者は、第1項の総括安全衛生監理者、統括安全衛生責任者及び元方安全衛生管理者並びに第2項の元方安全衛生管理代理者の選定に当たっては、次に掲げる者を選定しなければならない。

- (1) 総括安全衛生監理者
受注者から店社において受注工事現場の安全衛生について統括安全衛生責任者の指導・監督する権限を与えられた者
- (2) 統括安全衛生責任者
労働安全衛生法第15条に規定する統括安全衛生責任者(当該場所においてその実施を統括管理する者)
- (3) 元方安全衛生管理者
労働安全衛生法第15条の2に規定する元方安全衛生管理者で、工事の安全衛生に係わる法規及び実務に精通した者
- (4) 元方安全衛生管理代理者
労働安全衛生法第15条の2に規定する元方安全衛生管理者と同等の資格及び権限を有し、工事の安全衛生に係わる法規及び実務に精通した者

1.1.17 専任技術者

- 1 受注者は、1.1.16 現場代理人及び主任技術者等の規定のほかに、**設計図書**に定めのある場合は、専任技術者を定め、当該工種の着手前に、専任技術者選定通知書を**提出**しなければならない。なお、当該専任技術者が複数の工種の資格を有しているときは、これらを兼ねることができるものとする。
- 2 受注者は、専任技術者を、その担当する工種の施工期間中現場に常駐させ、品質及び出来形管理の向上を図らなければならない。
- 3 専任技術者の資格は、共通仕様書の各章で定めているそれぞれの資格を有する者とする。

1.1.18 履行報告

受注者は、契約書第11条の規定に基づき契約の履行を**報告**しなければならない。この場合、監督職員より特別の**指示**がない限り1.4.2の第1項、1.4.3及び1.4.9をもって履行報告に代えることができるものとする。

1.1.19 工事の着工

- 1 受注者は、**設計図書**に定めのある場合を除き契約締結後30日以内に着工しなければならない。なお、受注者は、工事の着工日前に着工届を**提出**しなければならない。
- 2 着工日とは、工事を開始する日であって、受注者が工事のため現地において事務所の建設、測量または施工計画書の作成を開始する日をいう。ただし、実施設計を含む工事にあっては、その設計を開始する日をいう。

1.1.20 作業日及び時間帯

- 1 受注者は、**設計図書**に定めがある場合を除き、夜間、土曜日、日曜日、国民の祝日に関

する法律(昭和23年法律第178号)に規定する休日、年末年始の12月29日から翌年1月3日までの間に作業を行ってはならない。やむを得ず作業を行う必要がある場合は、1.4.11に定める「工事週報・立会検査願」により**提出**しなければならない。ただし、緊急を要する作業は、この限りではない。

- 2 受注者は、首都高速道路を規制して施工する場合の作業日及び時間帯について、**設計図書**に定めのない場合は、監督職員の**指示**を受けなければならない。

1.1.21 工事用地等の使用

- 1 受注者は、契約書第16条第1項に規定する工事用地等は無償で使用することができる。ただし、使用途中において当社が返還を要求したときは、これに従わなければならない。
- 2 受注者は、前項の工事用地等を専ら工事の施工の目的として使用しなければならない。
- 3 受注者は、当社が権限を有する土地または物件を使用するときは、「仮設建物等設置承諾申請書」を**提出**し、**承諾**を得なければならない。ただし、使用途中において、その使用方法の変更または一部返還を監督職員が**指示**したときは、受注者は、これに従わなければならない。

1.1.22 受注者が確保すべき用地等

- 1 **設計図書**において受注者が確保するものとされる用地及び工事の施工上受注者が必要とする用地については、自ら準備し、確保するものとする。この場合において、工事の施工上必要とする用地とは、営繕用地(受注者の現場事務所、宿舎、駐車場)及び専ら受注者が使用する用地等に伴う借地をいう。
- 2 受注者は、工事の施工に必要な営繕用地等の借受けができないことを理由として、発注者に対し損害賠償を請求することができない。
- 3 受注者は、工事の施工上必要な土地等を第三者から借用または買収したときは、その土地等の所有者との間の契約を遵守し、その土地等の使用による苦情または紛争が生じないように努めなければならない。

1.1.23 条件変更等の処理

- 1 受注者は、契約書第18条第1項に規定する事実を発見し、当社に**確認**を請求するときは、「工事打合せ簿」にその内容を記載して、**提出**しなければならない。
- 2 受注者は、監督職員の**指示**に従い、自らの費用により次に掲げる作業を行わなければならない。
 - (1) 契約書第18条第4項各号に規定する工事内容の変更または**設計図書**の変更を行うために必要な**図面**の作成(測量図を含む。)、数量算出、試験結果等の資料作成及び整理
 - (2) 前号の資料作成に必要な簡易な構造物の設計
 - (3) その他必要資料及び前2号に準ずる資料の作成

- 3 条件変更等による工事の変更等については、「工事請負契約における設計変更ガイドライン(首都高速道路株式会社)」を遵守して行うものとする。

1.1.24 受注者の異議申立書の提出

- 1 受注者または現場代理人は、発注者または監督職員からの**指示**に異議があるときは、10日以内に、発注者または監督職員に異議申立書を**提出**することができる。
- 2 前項の異議申立書の**提出**があったときは、発注者または監督職員は、その申立事項について、速やかに受注者または現場代理人と**協議**しなければならない。
- 3 受注者は、前2項の異議申立書を**提出**したときであっても、1.1.25により監督職員が工事の中止を**指示**したときを除き、工事の全部または一部を中止してはならない。
- 4 受注者または現場代理人が、異議申立書を第1項に定める期間内に監督職員に**提出**しなかったときは、**指示**を**承諾**したものとみなす。

1.1.25 工事の中止

- 1 発注者は、契約書第20条の規定に基づき次の各号に該当する場合には、受注者に対してあらかじめ**書面**をもって**通知**した上で、必要とする期間、工事の全部または一部の施工について一時中止を命じることができる。
 - (1) 埋蔵文化財の調査、発掘の遅延及び埋蔵文化財が新たに発見され、工事の続行が不適当または不可能となった場合。
 - (2) 関連する他の工事の進捗が遅れたため工事の続行を不可能と認めた場合。
 - (3) 工事着手後、環境問題等の発生により工事の続行が不適当または不可能となった場合。
 - (4) 第三者、受注者、使用人及び監督職員の安全のため必要があると認める場合。
 - (5) 受注者が**契約書類**または監督職員の**指示**に従わないとき。
- 2 受注者は、工事中止期間において、工事の出来形部分、工事現場に搬入した工事材料、工事仮設物、工事に必要な機械器具等工事現場に存在するすべてのものについて、監督職員と**協議**の上、その工事の維持保全に努めるとともに、工事の続行に備えて必要な措置を講じなければならない。
- 3 工事の一時中止については、「工事一時中止ガイドライン(首都高速道路株式会社)」を遵守して行うものとする。

1.1.26 スライド条項の適用

- 1 契約書第25項第1項から第4項までの規定(以下「スライド条項」という。)に基づく請負代金額の変更(以下「スライド」という。)は、次項から第7項までの定めにより行うものとする。
- 2 賃金または物価の変動
スライド条項という賃金または物価の変動とは、当該工事場所のある都県における建

設労働者の賃金水準、建設資材の価格、建設機械及び仮設材の損料、賃料、運送料等に関する価格水準の変動をいう。

3 請求の方法

(1) 発注者または受注者(以下「請求者」という。)が賃金または物価の変動状況、当該工事の残工事量等から勘案し、適当と判断した日にスライドの**請求**を行うことができる。ただし、請負契約締結の日または直前のスライド条項に基づく請負代金額の変更を**請求**した日から12か月を経過した後であって、残工事の工期が当該スライド**請求**をする日から2か月以上あるときでなければならない。

(2) 前号の請求は当該請求者が「賃金または物価の変動に基づく請負代金額の変更協議書」を相手方に**提出**することにより行う。

4 適用の基準日

スライド条項の規定を適用する基準日は、契約書第25条第3項の規定に基づき、請求者から請求のあった日とする。

5 残工事量の算定

変動前残工事代金額及び変動後残工事代金額の算定の基礎となる残工事量は、契約数量に対する基準日までの工事出来形部分(施工済数量)を基準日直前の実施工程表を用いて**確認**し、契約数量から差し引いて算出する。

6 残工事量の認定

(1) 変動前残工事代金額の算定の基礎となる残工事量の認定については、スライドの請求があった日から起算して14日以内で発注者が受注者と**協議**して定める日において、総括監督員が認定するものとする。この場合において、受注者の責めにより遅延していると認められる工事量は残工事量に含めず、基準日までの工事出来形部分に含めるものとする。

(2) 前号の残工事量の認定のために必要となる基準日までの工事出来形部分の**確認**は、「残工事数量確認書」により、受注者の**立会**の上、現場監督員が行う。この場合において、必要な資料等の作成は、受注者が行うものとする。

7 スライドの**協議**

(1) スライドの**協議**は、残工事数量が最終確定したときに行う。

(2) スライド額は、変動前残工事代金額と変動後代金額との差額のうち、変動前残工事代金額の15/1000を超える額とする。

8 スライド額の支払

スライド額の支払は、しゅん功代金の支払時に合わせて行う。この場合において、スライド額の支払を行う者が受注者であるときは、しゅん功代金と相殺することができる。

1.1.27 不可抗力による損害

1 契約書第29条第1項に規定する「**設計図書**で定めた基準」とは、次の各号に掲げるものをいう。

- (1) 降雨に起因する場合で、次のいずれかに該当する場合。
 - イ 24時間雨量(任意の連続24時間における雨量をいう。)が80mm以上のとき。
 - ロ 1時間雨量(任意の60分における雨量をいう。)が20mm以上のとき。
 - ハ その他**設計図書**で定める基準
- (2) 強風に起因する場合
最大風速(10分間の平均風速で最大のもの)が15m/秒以上あった場合。
- (3) 地震、津波、高潮及び豪雪に起因する場合
地震、津波、高潮及び豪雪により生じた災害にあつては、周囲の状況により判断し、相当の範囲にわたって、他の一般物件にも被害を及ぼしたと認められる場合。

1.1.28 損害範囲の認定

契約書第29条第2項に規定する「受注者が善良な管理者の注意義務を怠ったことに基づくもの」とは、契約書第26条及び本章5節に規定する予防措置を行ったと認められないもの及び災害の一因が施工不良等受注者の責めによるとされるものをいう。

1.1.29 工事のしゅん功

- 1 受注者は、工事が完成したときは、契約書第31条第1項の規定により、直ちに「しゅん功通知書」を**提出**しなければならない。
- 2 工事のしゅん功日とは工事が完成した日をいい、工事の完成とは次に掲げる事項の完成及び完了をいう。
 - (1) 設計図書に定めるすべての工事が完成していること。
 - (2) 契約書第17条第1項に基づく改造が完了していること。
 - (3) 仮設物の撤去、跡片付け、整地、清掃等が完了していること。
 - (4) 次に掲げる書類等の整理が完了し、しゅん功図書については電子納品等ガイドラインに基づき完了していること。
 - イ 契約書(写し)及び工事請負現場説明書(写し)
 - ロ 金額を記載しない設計書(写し)及び図面
 - ハ 施工計画書、作業計画書及び実施工程表
 - ニ 工事打合せ簿
 - ホ 工事週報
 - ヘ 材料検査に関する書類
 - ト 支給材料及び貸与品に関する書類
 - チ 原寸及び仮組立に関する書類
 - リ 出来形図表
 - ヌ 現場検査カード
 - ル 工事写真
 - ヲ 材料計算書

- ワ 設計計算書
 - カ しゅん功図書
 - コ 工事完了明細報告書
 - ク 「保全情報管理システム管理カード作成仕様書」（首都高速道路株式会社 平成22年7月制定）に基づき作成した管理カード
 - ケ その他検査に必要な書類、記録等
- 3 契約書第42条第3項に規定する遅延日数の算定は、次式によるものとする。
- なお、不合格の通知日及び修補完了通知書受領日は、それぞれ契約書第31条第2項及び第6項に規定するものをいう。
- $$\text{遅延日数} = (\text{しゅん功通知書受領日} - \text{契約工期末日}) + (\text{修補完了通知書受領日} - \text{不合格の通知日})$$
- 4 工事完了明細報告書の作成
- 受注者は、工事が完成したときは当社制定の「工事完了明細報告書作成マニュアル(受注者用)」に基づき自らの費用により工事完了明細報告書を作成し、監督職員の指示日までに電子データで**提出**しなければならない。この場合において、受注者は工事完了明細報告書の作成を第三者に委託、または請負わせてはならない。ただし、工事完了明細報告書が不要な場合は、監督職員からの**指示**を行う。
- 工事完了明細報告書は「電子納品等運用ガイドライン」の対象外とする。

1.1.30 部分使用

- 1 部分使用の請求及び**承諾**
- (1) 発注者が契約書第33条第1項の規定により工事目的物の全部または一部を使用しようとするときは、「部分使用承諾請求書」により受注者に**承諾**を求めることができる。
 - (2) 受注者は、前号の**承諾**を求められたときは、特段の理由がない限り「部分使用承諾書」により**承諾**しなければならない。
- 2 部分使用の検査
- (1) 前項により受注者が部分使用を**承諾**したときは、現場監督員は、受注者の**立会**の上、当該工事目的物の出来形検査を行うものとする。

なお、当該検査に合格した場合においても、契約書第17条及び第31条の規定は、適用される。
 - (2) 受注者は、前号の検査において現場監督員から修補が**指示**されたときは、直ちに自らの責任と費用により修補を行わなければならない。
 - (3) 受注者は、当該検査に必要な資料、工事記録写真等を整備するとともに、必要な人員、機材等を提供しなければならない。
 - (4) 現場監督員は、第三者に工事目的物の部分使用をさせようとするときは、第1号の検査に当該第三者を**立会**わせることができる。

- 3 受注者は、前項の検査の完了後、直ちに当該工事目的物を使用できる状態にしなければならない。
- 4 他者の工事に係る工事目的物を部分使用する場合
 - (1) 受注者は、監督職員から他者の工事に係る工事目的物の部分使用を**指示**されたときは、その使用部分を善良な管理者の注意をもって使用しなければならない。
 - (2) 受注者は、前号の部分使用に当たり、その責めにより工事目的物に損害を与えたときは、その損害を賠償しなければならない。

1.1.31 保険の付保及び事故の補償

- 1 受注者は、雇用保険法、労働者災害補償保険法、健康保険法及び中小企業退職金共済法の規定により、雇用者等の雇用形態に応じ、雇用者等を被保険者とするこれらの保険に加入しなければならない。
- 2 受注者は、雇用者等の業務に関して生じた雇用者等の負傷、疫病、死亡その他の事故に対して責任をもって適正な補償をしなければならない。
- 3 受注者は、建設業退職金共済組合に加入し、その掛金収納書の写しを、工事請負契約締結後1か月以内に**提出**しなければならない。

1.1.32 建築限界の確保

受注者は、足場工、支保工、防護工等を施工するときは、関係法令等に定める建築限界を侵してはならない。ただし、関係管理者の許可を得たときには、この限りではない。

1.1.33 文化財の保護

- 1 受注者は、工事の施工にあたっては、文化財の保護に十分注意し、使用人等に文化財の重要性を十分認識させ、工事中に文化財を発見したときは、直ちに工事を中止し、**報告**するとともに、監督職員の**指示**に従わなければならない。
- 2 受注者が、工事の施工にあたり、文化財その他の埋蔵物を発見した場合は、当社との契約に係る工事に起因するものとみなし、当社が、当該埋蔵物の発見者としての権利を有するものとする。

1.1.34 工事内容等の公表

受注者は、工事に関する事項について公表しようとするときは、あらかじめ**書面**により、工事施工中においては総括監督員の、工事完成後においては当社が定める者の**承諾**を得なければならない。

1.1.35 記録表示

受注者は、**設計図書**の定めまたは監督職員の**指示**に基づき、「土木工事関係様式集」に定める位置に、直接ペイントする記録表示を行わなければならない。ただし、床版、舗装及

び遮音壁工事の場合は、記録表示は行わないものとする。なお、受注者は、記載内容についてしゅん功図書に記載しなければならない。

1.1.36 しゅん功図書

- 1 受注者は、工事が完成したときは、当社制定「電子納品等運用ガイドライン」に基づきしゅん功図書を作成し、**提出**しなければならない。ただし、**設計図書**にしゅん功図書の作成方法について、特別の定めのある場合は、その定めに従わなければならない。
- 2 前項の規定にかかわらず、当社が完成した工事目的物を第三者に引き渡すため、しゅん功図書の作成方法を**設計図書**に定めるときまたは監督職員が**指示**したときは、受注者は、その**指示**に従わなければならない。

1.1.37 コリنز (CORINS) への登録

受注者は、受注時または変更時において工事請負代金額が500万円以上の工事について、工事実績情報サービス(コリنز)に基づき、受注・変更・完成・訂正時に工事実績情報として「登録のための確認のお願い」を作成し監督職員の**確認**を受けたうえ、受注時は契約後、土曜日、日曜日、祝日等を除き10日以内に、登録内容の変更時は変更があった日から土曜日、日曜日、祝日等を除き10日以内に、完成時は工事完成後、土曜日、日曜日、祝日等を除き10日以内に、訂正時は適宜登録機関に登録をしなければならない。

登録対象は、工事請負代金額500万円以上(単価契約の場合は契約総額)の全ての工事とし、受注・変更・完成・訂正時にそれぞれ登録するものとする。

なお、変更登録時は、工期、技術者に変更が生じた場合に行うものとし、工事請負代金のみ変更の場合は、原則として登録を必要としない。

また、登録機関発行の「登録内容確認書」が受注者に届いた際には、速やかにその写しを直ちに**提出**しなければならない。なお、変更時と工事完成時の間が10日間に満たない場合は、変更時の**提出**を省略できる。

1.1.38 建設副産物

- 1 受注者は、建設副産物適正処理推進要綱(国土交通事務次官通達 平成14年5月30日)、再生資源の利用の促進について(建設大臣官房技術審議官通達 平成3年10月25日)、建設汚泥の再利用に関するガイドライン(国土交通省事務次官通達 平成18年6月12日)を遵守して、建設副産物の適正な処理及び再生資源の活用を図らねばならない。
- 2 受注者は、建設副産物が搬出される工事にあたっては、建設発生土は搬出伝票、産業廃棄物は産業廃棄物管理票(紙マニフェスト)または電子マニフェストにより、適正に処理されていることを**確認**するとともに、監督職員が**請求**したときは、遅滞なく**提示**しなければならない。
- 3 受注者は、コンクリート、コンクリート及び鉄から成る建設資材、木材、アスファルト混合物等を工事現場に搬入する場合には、法令に基づき、再生資源利用計画を作成し、施工計画書に含め監督職員に**提出**しなければならない。

- 4 受注者は、建設発生土、コンクリート塊、アスファルト・コンクリート塊、建設発生木材、建設汚泥または建設混合廃棄物等を工事現場から搬出する場合には、法令に基づき、再生資源利用促進計画を作成し、施工計画書に含め監督職員に**提出**しなければならない。
- 5 受注者は、再生資源利用計画及び再生資源利用促進計画を作成した場合には、工事完了後速やかに実施状況を記録した「再生資源利用実施書」及び「再生資源利用促進実施書」を監督職員に**提出**しなければならない。
- 6 受注者は、コンクリート塊、アスファルト・コンクリート塊、建設発生木材、建設汚泥または建設混合廃棄物を搬入または搬出する工事のうち、当該工事が一定規模以上の工事(表-1.1)の場合には、施工計画作成時、工事完了時に必要な情報を建設副産物情報交換システムに入力するものとする。

表-1.1 一定規模以上の工事

再生資源利用計画(実施書)の作成	再生資源利用促進計画(実施書)の作成
次の建設資材を搬入する工事 1. 土砂……………1,000m ³ 以上 2. 碎石……………500t以上 3. 加熱アスファルト混合物… 200t以上	次の副産物を搬出する工事 1. 土砂 ……………1,000m ³ 以上 2. コンクリート塊 アスファルト・ コンクリート塊 建設発生木材 建設汚泥 建設混合廃棄物 } 合計 200t 以上

- 7 受注者は、建設廃棄物の処理に当たっては、工事着手に先立ち、建設廃棄物処理計画を作成し、1.4.3で規定する施工計画書に記載しなければならない。また、工事完成後、速やかに「建設廃棄物処理実施書」を**提出**しなければならない。なお、建設廃棄物のうち、産業廃棄物については電子マニフェストを使用している場合、(公財)日本産業廃棄物処理振興センターの電子媒体提供サービスにより提供された電子媒体を**提出**することにより「建設廃棄物処理実施書」の**提出**に代えることができる。
- 8 受注者は、「建設工事に係る資材の再資源化等に関する法律」第10条に基づき当社が都道府県知事等に届け出る内容について、同法12条に基づき**書面**を作成し、1.4.3で規定する施工計画書に記載し、監督職員に**提出**のうえ説明しなければならない。

1.1.39 過積載等の防止

- 1 受注者は、ダンプカー等大型貨物自動車による土砂、大型の工事用資材及び機械などの運搬を伴う工事については、「土砂等を運搬する大型自動車による交通事故の防止等に関する特別措置法」及び「車両制限令」に基づき、関係機関と**協議**して、通行道路、通行期間、交通誘導員の配置、標識・安全施設等の設置場所その他交通安全対策上必要な事項について、施工計画書に記載しなければならない。
- 2 受注者は、建設機械、資材等の運搬にあたり、「車両制限令」第3条における一般的制限値を超える車両を通行させるときは、「道路法」第47条の2に基づく通行許可を得ていることを**確認**しなければならない。また、「道路交通法施行令」第22条における制限

を超えて建設機械、資材等を積載して運搬するときは、「道路交通法」第57条に基づく許可を得ていることを**確認**しなければならない。

- 3 受注者は、土砂、資材等の運搬にあたっては、ダンプカー等大型貨物自動車の過積載防止を厳守するとともに関係法令の定めに従い、次の各号を遵守しなければならない。
 - (1) 法に定める表示番号等を表示した車両を使用し、産業廃棄物運搬車等を目的外に使用しないこと。
 - (2) 積載重量制限を超過して工事用資材を積み込まず、また積み込ませないこと。
 - (3) 過積載を行っている資材納入業者から、資材を購入しないこと。
 - (4) 資材等の過積載を防止するため、建設発生土の処理及び骨材等の購入等に当たっては、下請事業者及び骨材等納入業者の利益を不当に害することのないようにすること。
 - (5) さし枠装着車、物品積載装置の不正改造をしたダンプカー及び不法表示車等に土砂等を積み込まず、また積み込ませないこと。並びに工事現場に出入りすることのないようにすること。
 - (6) 過積載車両、さし枠装着車、不表示車等から土砂等の引き渡しを受ける等、過積載を助長することのないようにすること。
 - (7) 取引関係のあるダンプカー事業者が過積載を行い、またはさし枠装着車、不法表示車等を土砂運搬に使用している場合は、早急に不正状態を解消する措置を講じること。
 - (8) 「土砂等を運搬する大型自動車による交通事故の防止等に関する特別措置法」(以下法という。)の目的に鑑み、法第12条に規定する団体等の設立状況を踏まえ、同団体等への加入者の使用を促進すること。
 - (9) 下請負契約の相手方または資材納入業者を選定するに当たっては、交通安全に関する配慮に欠ける者または業務に関しダンプカー等によって悪質かつ重大な事故を発生させたものを排除すること。
 - (10) 以上のことにつき、下請負契約における受注者を指導すること。

1.1.40 特許権等

- 1 契約書の「特許権等」の使用に規定する「その他の第三者の権利」とは、実用新案権、意匠、著作権その他日本国の法令に基づき保護される第三者の権利をいう。受注者は、特許権、その他第三者の権利となっている施工方法または施工方法の使用に関する費用の負担について、第三者と補償条件の交渉を行う前に、監督職員と**協議**しなければならない。
- 2 受注者は、業務の遂行により発明または考案したときは、**書面**により**報告**するとともに、これを保全するための必要な措置を講じなければならない。また、出願及び権利の帰属等については、発注者と**協議**するものとする。
- 3 発注者が、引渡しを受けた契約の目的物が「著作権法」第2条第1項第1号に規定される著作物に該当する場合は、当該著作物の著作権は発注者に帰属するものとする。なお、前項の規定により出願及び権利等が発注者に帰属する著作物については、発注者は

これを自由に加除または編集して利用することができる。

1.1.41 工事関係者に対する措置請求

- 1 発注者または監督職員は、現場代理人(統括安全衛生責任者と兼任する現場代理人にあつてはそれらの者の職務を含む。)が工事目的物の品質・出来形の確保および工期の遵守に関して、著しく不相当と認められるものがあるときは、受注者に対して、その理由を明示した**書面**により、必要な措置をとるべきことを**請求**することができる。
- 2 発注者または監督職員は、主任技術者(監理技術者)、専門技術者または統括安全衛生責任者(これらの方と現場代理人を兼務する者を除く。)、総括安全衛生監理者、元方安全衛生管理者、元方安全衛生管理代理者が工事目的物の品質・出来形の確保および工期の遵守に関して、著しく不相当と認められるものがあるときは、受注者に対して、その理由を明示した**書面**により、必要な措置をとるべきことを**請求**することができる。

1.1.42 臨機の措置

- 1 受注者は、災害防止等のため必要があると認めるときは、臨機の措置をとらなければならない。また、受注者は、措置をとった場合には、その内容をすみやかに**報告**しなければならない。
- 2 監督職員は、暴風、豪雨、洪水、高潮、地震、地すべり、落盤、火災、騒乱、暴動その他自然的または人為的事象(以下「天災等」という。)に伴い、工事目的物の品質・出来形の確保および工期の遵守に重大な影響があると認められるときは、受注者に対して臨機の措置をとることを**請求**することができる。

第2節 照査

1.2.1 計算書等の照査

- 1 受注者は、工事の着工前に、線形座標計算書、工事目的物の応力計算書、材料計算書及び図面(以下「計算書等」という。)について、自らの負担により契約書第18条第1項第1号から第5号に係る**設計図書**の照査を行わなければならない。ただし、実施設計付き工事における実施設計の照査は、調査・設計共通仕様書 8.3.5(照査)によるものとする。
- 2 前項の計算書等の照査の範囲は、次に掲げるものとする。
 - (1) 線形座標計算書
 - イ 手計算による場合
計算過程の照査
 - ロ 電算による場合
インプットデータの照査
アウトプットデータの照査
 - (2) 工事目的物の応力計算書
 - イ 設計条件の照査
(許容応力度、許容支持力、単位重量等)
 - ロ 手計算による場合
計算過程の照査
(設計条件、計算手法及び計算結果)
 - ハ 電算による場合
インプットデータの照査
(荷重、形状寸法、断面定数等の照合)
アウトプットデータの照査
(発生応力度と許容応力度との照合)
 - (3) 材料計算書
 - イ 数値と図面との照合
 - ロ 計算書の照査
 - ハ 金額を記載しない設計書との照合
 - (4) 図面
 - イ 図面と工事目的物の応力計算書との照合
 - ロ 材料表の照査
- 3 受注者からの要求があり、監督職員が必要と認めた場合、受注者に**設計図書**の原図(もしくは電子データ)を貸与することができる。ただし、各種要領等については、受注者が備えるものとする。

1.2.2 照査担当主任技術者及び照査担当技術者

- 1 受注者は、計算書等の照査の着手に先立ち、照査担当主任技術者及び照査担当技術者を

定め、「照査担当主任技術者等選定通知書」及び「経歴書」を添えて、**提出**しなければならない。

- 2 照査担当主任技術者は、1.1.16に規定する主任技術者と同等以上の技術的専門知識及び経験を有する者でなければならない。
- 3 監督職員は、照査担当主任技術者または照査担当技術者について不相当と認められるときは、受注者に対してその理由を明示した**書面**により、必要な措置を取ることを**請求**することができる。

1.2.3 計算書等照査報告書及び照査表

受注者は、1.2.1により行った計算書等の照査について作業内容等の結果をまとめ、「計算書等照査報告書」及び「計算書等照査表」を**提出**し、監督職員の**確認**を求めなければならない。また、契約書第18条第1項第1号から第5号に該当する事実がある場合は、監督職員にその事実が**確認**できる資料を**提出**し、**確認**を求めなければならない。

なお、**確認**できる資料とは、現地地形図、設計図との対比図、取合い図、施工図等を含むものとする。また、受注者は、監督職員から更に詳細な説明または資料の追加の要求があった場合は従わなければならない。

ただし、**設計図書**の照査範囲を超える資料の作成については、契約書第19条によるものとし、監督職員からの**指示**によるものとする。

第3節 測量及び調査

1.3.1 現場測量

- 1 受注者は、**設計図書**及び監督職員の**指示**に従い、工事の施工に先立ち、基準点、多角点、道路中心杭、水準点、用地境界杭等の検測により**図面**の照査及び構造物の位置等の**確認**を行い、その結果を速やかに**報告**しなければならない。
- 2 基準点、多角点、道路中心杭、水準点、用地境界杭等の測量及び測量杭の設置は、当社が行うものとする。
- 3 受注者は、当社から引き渡された杭等を検測し、これを基準として工事の施工に必要な測量及び測定を行わなければならない。
- 4 測量の方法及び精度は、調査・設計共通仕様書によるものとする。
- 5 受注者は、受注者が行う必要のある測量については、自らの責任と費用により行わなければならない。

1.3.2 基準点、多角点、水準点、幅杭等の保全

- 1 受注者は、多角点及び水準点の位置、高さ等について変動のないよう保護を行わなければならない。
- 2 受注者は、災害等によって多角点及び水準点に異常を生じたときは、速やかに修正または再建し、その結果を**報告**しなければならない。

- 3 受注者は、道路中心杭、水準点、用地境界杭、用地幅杭、多角点及び仮水準基標を撤去してはならない。ただし、用地幅杭については監督職員の**承諾**及び当該用地幅杭について権利を有する者の了解を得たとき、道路中心杭、水準点、多角点及び仮水準基標については監督職員の**承諾**を得たときは、この限りでない。
- 4 受注者は、前項ただし書により撤去した多角点及び仮水準基標、道路中心杭、水準点、用地境界杭等は、これを復旧するまでの間、常に正規の位置及び標高を計測できるよう控標及び新設仮水準基標を設け、かつ、その位置、標高及び座標値を記載した**図面を提出**しなければならない。
- 5 受注者は、第3項ただし書により撤去した用地幅杭については、監督職員及び当該用地幅杭について権利を有する者の**指示**により、道路中心杭、水準点、用地境界杭、多角点及び仮水準基標については現場監督員の**指示**により、それぞれ復旧し、かつ、検測しなければならない。
- 6 受注者は、工事の完成に当たり、当社から引き渡された道路中心杭、仮水準基標及び引照点を当社に返還し、または現場監督員の**指示**により原型に復さなければならない。
- 7 受注者は、この条に規定する基準点、多角点、水準点、幅杭等の保全を、自らの責任と費用により行わなければならない。

1.3.3 工事に伴う調査

受注者は、施工計画書の立案、工事の安全対策等に必要なものについては、自らの責任と費用により調査を行い、契約書第18条の条件変更が生じる場合は、速やかに監督職員に**確認の請求**を行わなければならない。

第4節 施工管理

1.4.1 一般

受注者は、工事目的物が**契約書類**に適合するよう工事を施工するために、自らの責任により設備、組織等の施工管理体制を確立しなければならない。

1.4.2 実施工程表

- 1 受注者は、契約書第3条第1項の規定により**提出**した工事工程表に基づき、より詳細な実施工程表をネットワーク手法により作成し、施工計画書を提出する前に監督職員の**承諾**を得なくてはならない。ただし、監督職員が特に認めた工事については、バーチャート手法によることができるものとする。
- 2 受注者は、工事工程に変更が生じたときには、前項の規定に基づき変更実施工程表を作成し、変更施工計画書を提出する前に監督職員の**承諾**を得なくてはならない。
- 3 受注者は、実施工程表の中に中間検査の予定時期を明記すること。その際、原則として工期が1年以上の工事では中間検査2回以上を計画すること。また、工期中に構造物が完成し供用を図る場合には事前に検査（中間検査または一部しゅん功検査）を受けるよう計画すること。なお、中間検査の予定時期のみ変更となった場合にあっては変更実施工程表の提出は必要ない。

1.4.3 施工計画書

- 1 受注者は、工事着手前に次の各号に掲げる事項を記載した施工計画書を**提出**しなければならない。また、監督職員がその他の項目について補足を求めた場合には、追記するものとする。
 - (1) 工事概要
 - (2) 実施工程表(事前に1.4.2により、監督職員の**承諾**を得ること。)
 - (3) 現場組織
 - (4) 緊急時の体制
 - (5) 仮設備計画
 - (6) 保安設備
 - (7) 使用材料(品名、規格、製造業者名、適合規格を記載する。)
適合規格については、**設計図書**、土木材料共通仕様書またはJIS規格番号を明記する。
 - (8) 主要機械
 - (9) 施工計画
 - (10) 土砂等搬送計画
 - (11) 工事用道路の維持管理、補修及び使用方法等計画
 - (12) 環境対策
 - (13) 安全衛生管理

- (14) 防災対策計画
 - (15) 社内検査体制(工種ごとの検査責任者及び検査項目も記載する。)
 - (16) 品質出来形管理体制
 - (17) 再生資源利用計画及び再生資源利用促進計画(1.1.39第3項で規定する工事に該当する場合)
 - (18) 建設廃棄物処理計画
 - (19) その他必要と認められる事項(ETC 業務用カードの管理等)
- 2 受注者は、施工計画書の内容に変更が生じた場合には、当該工事に着手する前に変更施工計画書を**提出**しなければならない。なお、その後変更が生じた場合には、その都度、当該箇所について**提出**した変更施工計画書の差替えを行い、合わせて、削除、追記等その変更内容を記した履歴簿を添付すること。なお、差替える内容が、**提出**した作業計画書と重複する場合には、変更施工計画書に当該の作業計画書を差し込むこと。併せて、作業計画書に差し込んだことがわかるよう整理すること。
- 3 受注者は、工種ごとの施工体制、細部計画等工事の進捗にあわせて施工計画を立てる必要がある場合には、監督職員の**承諾**を得て、施工計画書または変更施工計画書を分割することができる。ただし、この場合においても当該工種の施工に着手する前に**提出**しなければならない。

1.4.4 品質管理計画書

- 1 受注者は、当社で採用された実績のない材料、製品及び工法(以下、「新材料等」という。)を使用する場合は、次の各号に掲げる事項を記載した品質管理計画書を**提出**しなければならない。また、監督職員がその他の項目について補足を求めた場合には、追記するものとする。ただし、応力部材として使用しないものについては、監督職員の**承諾**のうえ省略することができる。
- (1) 適用の範囲
 - (2) 施工概要
 - (3) 要求性能
 - (4) 使用材料(材料名、規格、製造業者名、適合規格、材料試験等の結果)
 - (5) 試験施工計画
 - (6) 施工管理計画(社内検査体制含む)
 - (7) 品質管理計画(品質管理体制含む)
 - (8) その他必要と認められる事項
- 2 受注者は、品質管理計画書の内容に変更が生じた場合には、その都度当該新材料等使用前に、「変更品質管理計画書」を**提出**しなければならない。
- 3 受注者は、新材料等を使用する場合は、次の各号に基づき施工管理を行わなければならない。

- (1) 材料受け入れ時は、2.1.2 第5項にて監督職員の**承諾**を得た性能、品質と現場に搬入された材料との整合を**確認**すること。
- (2) 試験施工を実施し、設計時において前提とした要求性能を**確認**すること。
- (3) 施工中は、品質管理計画書に記載した施工管理計画及び品質管理計画に基づき、必要な検査を実施すること。
- (4) 施工完了後、設計時において前提とした要求性能が満足されていることを**確認**すること。
- (5) その他必要と認められる事項。

1.4.5 施工法の承諾

- 1 受注者は、**設計図書**において施工法に関し、監督職員の**承諾**を得ることと指定された事項については、「施工法**承諾**申請書」を作成し、監督職員の**承諾**を得なければならない。
- 2 受注者は、建設現場の生産性向上を目的として、監督職員と**協議**の上、ICT等を活用することができる。この場合、活用の内容について、「施工計画書」もしくは「作業計画書」に記載しなければならない。

1.4.6 作業計画書

- 1 受注者は、**設計図書**に定められているとき、または監督職員からの指示があった場合には、当該作業着手前に、以下の事項を記載した「作業計画書」を**提出**しなければならない。
 - (1) 施工体制
 - (2) 作業工程
 - (3) 施工方法(施工順序及び施工範囲含む)
 - (4) 使用材料
 - (5) 機械器具類
 - (6) 品質及び施工管理計画(社内検査体制含む)
 - (7) その他各節に特に定める事項等
- 2 受注者は、作業計画書の内容に変更が生じた場合には、その都度当該作業着手前に変更に関する事項について、「変更作業計画書」を**提出**しなければならない。
- 3 作業計画書に記載される内容が、既に**提出**されている施工計画書もしくは変更施工計画書に記載され、**提出**されている場合には監督職員の**承諾**を受けた上で、当該作業の「作業計画書」の**提出**を省略することができる。
- 4 **提出**した作業計画書の内容を変更施工計画書に反映する必要がある場合には、当該の作業計画書を変更施工計画書に差し込むこと。

1.4.7 施工

- 1 受注者は、施工計画書及び作業計画書を遵守し工事の施工に当たらなければならない。

- 2 受注者は、工事の施工部分が**設計図書**に不適合であることを発見した場合は、直ちに工事打合せ簿にその内容を記載して**報告**し、監督職員の**指示**を受けなければならない。
- 3 受注者は、首都高速道路上にあつては「道路工事等協議書」に従い工事を施工し、高速道路外の道路にあつては、工事等の施工に先立ち、道路管理者との協議回答及び「道路使用許可申請書」による所轄警察署の許可を受け、かつ、その回答及び許可条件を遵守して工事を施工しなければならない。
- 4 受注者は、首都高速道路上において工事を施工するときは、「道路工事等協議書」の写し及び作業連絡の写し(当社から交付されたもの)を、高速道路外の道路にあつては「道路使用許可書」をそれぞれ携帯しなければならない。
- 5 受注者は、工事施工において、自ら立案実施した創意工夫や技術力に関する項目、または地域社会への貢献として評価できる項目に関する事項について、工事完了時まで所定の様式により**提出**することができる。

1.4.8 ETC 業務用カードの貸与

- 1 受注者は、維持、修繕工事等(新設または改築については、首都高速道路の工事で、供用中の首都高速道路を通行しなければ施工が困難な工事に限る。)のため、首都高速道路上(営業路線)へ入る場合は、原則としてETC業務用カードによらなければならない。
- 2 受注者は、首都高速道路(営業路線)へ入るために必要なETC業務用カードについては、交付申請することにより、必要枚数を請求することができる。
- 3 受注者は、ETC車載器を自らの負担により設置しなければならない。
- 4 受注者は、貸付を受けたETC業務用カード1枚毎に、毎月末に「使用報告書」を**提出**しなければならない。なお、「使用**報告書**」の内容について、監督職員が**確認**を求める場合がある。
- 5 受注者は、ETC業務用カードの使用においては、紛失及び不正使用の防止に努め、その管理方法について施工計画書に記載しなければならない。
- 6 受注者は、受注者の責によるETC業務用カードの紛失及び紛失に伴う第三者の不正使用により当社が被った損害については賠償しなければならない。
- 7 受注者は、ETC車載器の搭載が困難な場合(短期リース車両等)や特別な事情のある場合は、貸与されたETC業務用カードを使ってICCR方式により首都高速道路(営業路線)に入ること。

1.4.9 出来形の管理

- 1 受注者は、出来形管理基準に定める出来形規格値により、工事の出来形を管理しなければならない。ただし、特記仕様書において、別に出来形規格値の定めがあるときは、これによらなければならない。
- 2 受注者は、工事の完成後、出来形管理基準の規定に基づき、「出来形図表」を**提出**しなければならない。

1.4.10 現場社内検査

- 1 受注者は、施工計画書または作業計画書に基づき、工事の施工段階において、自らの責任と費用により現場社内検査を行わなければならない。
- 2 受注者は、監督職員の**請求**に対し、前項の現場社内検査の結果を、直ちに**提示**しなければならない。
- 3 受注者は、現場社内検査責任者を定め、「施工計画書」または「作業計画書」に記載しなければならない。
なお、現場社内検査責任者は、主任技術者または監理技術者及び元請負者に所属する専門技術者がこれを兼ねることができる。
- 4 受注者は、工事の施工について、現場監督員の**立会**を受ける場合は、事前に現場社内検査を実施しなければならない。また、その結果を現場監督員が**請求**した場合は、直ちに**提示**しなければならない。

1.4.11 工事週報等

- 1 受注者は、翌週に予定している工事内容並びに翌週の現場における工事材料検査及び工事施工**立会**予定を記載した「工事週報・立会検査願」を作成し、その電子データを電子メールにて前週の営業日の末日までに**提出**するとともに、工事の実施後はその電子データに実施した工事の内容を記載して速やかに**提出**しなければならない。ただし、電子メールによる**提出**が困難な場合は、紙による**提出**も可能とする。なお、**提出**されたものを**整備・保管**し、しゅん功検査、一部しゅん功検査、中間検査時に**確認**できるようにしなければならない。
- 2 前項において、準備工、工場製作工等の期間は、監督職員の**承諾**を受けたうえで「工事週報・立会検査願」の工事週報に関する項目の作成及び**提出**を省略することができる。
- 3 受注者は、第1項の「工事週報・立会検査願」による工事の予定の内容に変更が生じたときは、速やかに**報告**しなければならない。なお、**報告**方法については、第1項の**提出**方法に準ずるものとする。
- 4 受注者は、前月分の作業実績及びその月に実施する予定の工事内容等を「工事進捗状況表」に記載し、毎月5日までに、これを**提出**しなければならない。この場合において、実施工程に変更が生じたときは、実施工程表の変更を1.4.3第2項の規定により行わなければならない。
- 5 受注者は、作業日誌、材料受払簿、施工管理試験記録その他必要な帳簿を**整備・保管**し、監督職員の**請求**があった場合は直ちに**提示**するとともに、検査時に**提出**しなければならない。

1.4.12 工事中仮設構造物等

受注者は、**設計図書**に特別な定めのある場合を除き、仮設施工方法等その他工事目的物

を完成するために必要な一切の手段については、自らの責任と費用により所要の事項を定め、労働安全衛生法、建設工事公衆災害防止対策要綱その他関係法令等に基づき、安全を**確認**の上、工事を施工しなければならない。

1.4.13 作業用機械の選定等

- 1 受注者は、工事に使用する建設機械の選定、使用等について、**設計図書**により建設機械が指定されている場合には、これに適合した建設機械を使用しなければならない。ただし、条件のよい機械がある場合には、監督職員の**承諾**を得て使用することができる。
- 2 受注者は、「騒音規制法」第14条及び「振動規制法」第14条に基づき、市町村に届出を行ったときは、速やかに**報告**しなければならない。
- 3 受注者は、作業用機械の操作、組立または解体に当たっては、安全に配慮し、その周辺に人的・物的な危害を与えないよう自らの責任と費用により必要な措置を講じなければならない。

1.4.14 環境保全

- 1 受注者は、建設工事に伴う騒音振動対策技術指針(建設大臣官房技術審議官通達、昭和62年4月16日)、関連法令及び条例並びに**設計図書**の規定を遵守の上、騒音、振動、大気汚染、水質汚濁等の問題については、施工計画及び工事の実施の各段階において十分に検討し、周辺地域の環境保全に努めなければならない。
- 2 受注者は、環境への影響が予知されまたは発生した場合は、直ちに応急措置を講じ監督職員に連絡しなければならない。また、第三者から環境問題に関する苦情があった場合には、受注者は、1.1.9の規定に従い対応しなければならない。
- 3 監督職員は、工事の施工に伴い地盤沈下、地下水の断絶等の理由により第三者への損害が生じた場合は受注者に対して、受注者が善良な管理者の注意義務を果たし、その損害が避け得なかったか否かの判断をするための資料の**提示**を求めることができる。この場合において、受注者は、必要な資料を**提示**しなければならない。
- 4 受注者は、工事に使用する作業船等から発生した廃油等を「海洋汚染及び海上災害の防止に関する法律」に基づき、適切な措置をとらなければならない。
- 5 受注者は、水中に工事事用資材等が落下しないよう措置を講じるものとする。また、工事の廃材、残材等を海中に投棄してはならない。落下物が生じた場合は、受注者は自らの負担で撤去し、処理しなければならない。
- 6 受注者は、工事の施工にあたり建設機械を使用する場合は、「特定特殊自動車排出ガスの規制等に関する法律(平成27年6月改正 法律第50号)」に基づく技術基準に適合する特定特殊自動車、または、「排出ガス対策型建設機械指定要領第1編(平成3年10月8日付建設省経機発第249号)」、「排出ガス対策型建設機械の普及促進に関する規程(最終改正平成24年3月23日付国土交通省告示第318号)」もしくは「第3次排出ガス対策型建設機械指定要領(最終改訂平成23年7月13日付国総環リ第1号)」に基づき指

定された排出ガス対策型建機等（以下「排出ガス対策型建設機械等」という。）を使用しなければならない。

排出ガス対策型建設機械等を使用できないことを監督職員が認めた場合は、平成7年度建設技術評価制度公募課題「建設機械の排出ガス浄化装置の開発」またはこれと同等の開発目標で実施された民間開発建設技術の技術審査・証明事業もしくは建設技術審査証明事業により評価された排出ガス浄化装置を装着した建設機械を使用することができるが、これにより難しい場合は、監督職員と**協議**するものとする。

受注者は、トンネル坑内作業において表1-1-2に示す建設機械を使用する場合は、2011年以降の排出ガス基準に適合するものとして「特定特殊自動車排出ガスの規制等に関する法律施行規則」（平成28年11月11日経済産業省・国土交通省・環境省令第2号）16条第1項第2号もしくは第20条第1項第2号に定める表示が付された特定特殊自動車、または「排出ガス対策型建設機械指定要領（平成3年10月8日付建設省経機発第249号）」もしくは「第3次排出ガス対策型建設機械指定要領（最終改訂平成23年7月13日付国総環第1号）」に基づき指定されたトンネル工専用排出ガス対策型建設機械（以下「トンネル工専用排出ガス対策型建設機械等」という。）を使用しなければならない。トンネル工専用排出ガス対策型建設機械等を使用できないことを監督職員が認めた場合は、平成7年度建設技術評価制度公募課題「建設機械の排出ガス浄化装置の開発」またはこれと同等の開発目標で実施された民間開発建設技術の技術審査・証明事業もしくは建設技術審査証明事業により評価された排出ガス浄化装置（黒煙浄化装置付）を装着した建設機械を使用することができるが、これにより難しい場合は、監督職員と**協議**するものとする。

- 7 受注者は、軽油を燃料とする特定特殊自動車の使用にあたって、燃料を購入して使用するときは、当該特定特殊自動車の製作等に関する事業者または団体が推奨する軽油（ガソリンスタンド等で販売されている軽油をいう。）を選択しなければならない。また、監督職員から特定特殊自動車に使用した燃料の購入伝票を求められた場合、**提示**しなければならない。なお、軽油を燃料とする特定特殊自動車の使用にあたっては、下請負者等に関係法令等を遵守させるものとする。
- 8 受注者は、ディーゼル規制に関する条例等を遵守し、規制適合車を使用しなくてはならない。なお、各都県の条例の名称は以下の通りである。
 - (1) 東京都：都民の健康と安全を確保する環境に関する条例
(平成12年12月22日条例第215号)
 - (2) 神奈川県：神奈川県生活環境の保全等に関する条例
(平成9年10月17日条例第35号)
 - (3) 埼玉県：埼玉県生活環境保全条例 (平成13年7月17日条例第57号)
 - (4) 千葉県：千葉県ディーゼル自動車から排出される粒子状物質の排出の抑制に関する条例
(平成14年3月26日条例第2号)
- 9 受注者は、建設工事に伴う騒音振動対策技術指針（建設大臣官房技術参事官通達、昭和

62年3月30日改正)によって低騒音型・低振動型建設機械を**設計図書**で使用を義務付けている場合には、低騒音型・低振動型建設機械の指定に関する規定(国土交通省告示、平成13年4月9日改正)に基づき指定された建設機械を使用しなければならない。ただし、施工時期・現場条件等により一部機種^①の調達が不可能な場合は、認定機種と同程度と認められる機種または対策をもって**協議**することができる。

10 受注者は、資材(材料及び機材を含む)、工法、建設機械または目的物の使用にあつては、環境物品等(国等による環境物品等の調達の推進等に関する法律(平成27年9月改正 法律第66号。「グリーン購入法」という。)第2条に規定する環境物品等をいう。)の使用を積極的に推進するものとする。

- (1) グリーン購入法第6条の規定に基づく「環境物品等の調達の推進に関する基本方針」で定める特定調達品目を使用する場合には、原則として、判断の基準を満たすものを使用するものとする。なお、事業ごとの特性、必要とされる強度や耐久性、機能の確保、コスト等の影響により、これにより難しい場合は、監督職員と**協議**する。また、その調達実績について、監督職員から求められた場合には、集計結果を監督職員に**提出**するものとする。なお、集計及び**提出**の方法は、**設計図書**及び監督職員の**指示**による。
- (2) グリーン購入法に基づく環境物品等の調達の推進に関する基本方針における公共工事の配慮事項に留意すること。

1.4.15 支障物件の処理

- 1 受注者は、工事の施工に支障を及ぼす既存の物件(支障物件)について、関係者及び監督職員の**承諾**を得た上で必要に応じこれらの調査を行うとともに、その状況を**確認**の上、**報告書**を**提出**しなければならない。
- 2 受注者は、前項の**報告書**を**提出**したときは、支障物件の処理について監督職員の**指示**を受けなければならない。
- 3 受注者が自らの都合により既存の物件を移転する必要があるときは、**報告**しなければならない。これに必要な費用は、受注者の負担とする。
- 4 受注者は発注者が管理する既設構造物の補修工事等を行うことにより不要となる部材については次の各号によらなければならない。
 - (1) 監督職員に**報告**し、処置について監督職員の**指示**を受けること。
 - (2) 撤去する場合の撤去範囲等については監督職員の**指示**を受けること。
 - (3) 残置せざるを得ない場合、その措置について監督職員の**指示**を受けること。

1.4.16 支給材料及び貸与品

支給材料及び貸与品については、契約書第15条の規定によるほか、次の各号によらなければならない。

- (1) 契約書第15条第1項に規定する「引渡場所」について、**設計図書**に記載がない場合は、監督職員の**指示**によらなければならない。

- (2) 受注者は、契約書第15条第1項の規定に基づき、支給材料及び貸与品の支給を受ける場合は、速やかに「支給材料・貸与材料使用明細書」を**提出**しなければならない。
- (3) 受注者は、支給材料または貸与品の保管場所の整備を行い、支給材料または貸与品の受入れに支障のないようにしなければならない。この場合において、保管場所の位置、面積、構造等及び支給材料または貸与品の貯蔵方法等について監督職員の**承諾**を得なければならない。
- (4) 受注者は、支給材料または貸与品について、当社から支給または貸与されたものであることを明らかに識別できるようにしておかななければならない。
- (5) 受注者は、支給材料または貸与品については、**設計図書**で定められた使用目的以外の用途に使用してはならない。
- (6) 受注者は、毎月5日までに「支給材料・貸与品使用管理状況一覧表」を**提出**し、支給材料及び貸与品について、前月分の使用及び保管の状況を明らかにしなければならない。
- (7) 受注者は、貸与鋼材の使用に当たって溶接または切断を行う場合は、「貸与鋼材溶接願または貸与鋼材切断願」を**提出**し、監督職員の**承諾**を得なければならない。
- (8) 受注者は、当社から貸与される機械器具の使用に当たっては、当社制定の機械器具貸与仕様書の規定によらなければならない。
- (9) 受注者は、契約書第15条第9項に定める「不用となった支給材料または貸与品の返還」については、「返還材料調書」または「貸与材料返還**通知書**」を**提出**し、監督職員の**指示**を受けなければならない。なお、受注者は、返還が完了するまで材料の損失に対する責任を免れることはできない。

1.4.17 現場発生品

- 1 受注者は、工事の施工に伴い、**設計図書**に定めのない現場発生品を発見したときは、直ちに**報告**し、監督職員の**指示**を受けるとともに、当該発生品の品名、規格及び数量について監督職員の**確認**を受けた後、「発生品**報告書**」を**提出**しなければならない。
- 2 受注者は、工事の施工によって生じた現場発生品については、前項に規定する「発生品**報告書**」を作成し、監督職員の**指示**する場所で引き渡さなければならない。

第5節 安全衛生管理

1.5.1 一般

- 1 受注者は、建設工事公衆災害防止対策要綱(建設事務次官通達、平成5年1月12日)や騒音障害防止のためのガイドライン(労働省 平成4年10月)を遵守するとともに、当社制定の土木工事安全衛生管理指針(以下「土木工事安全衛生管理指針」という。)及び建設機械施工安全技術指針(国土交通省大臣官房技術調査課長、国土交通省総合政策局建設施工企画課長通達 平成17年3月31日改正)を参考にして、常に工事の安全に留意し現場管理を行い災害の防止に努めなければならない。
- 2 受注者は、工事施工中、監督職員及び管理者の許可なくして、流水及び水陸交通の支障となる行為、または公衆に支障を及ぼすなどの施工をしてはならない。
- 3 受注者は、工事現場の現場環境改善を図るため、現場事務所、作業員宿舍、休憩所または作業環境等の改善を行い、快適な職場を形成するとともに、地域との積極的なコミュニケーション及び現場周辺的美装化に努めるものとする。
- 4 受注者は、工事施工において、自ら立案実施した創意工夫や技術力に関する項目、または地域社会への貢献として評価できる項目に関する事項について、工事完了時まで所定の様式により**提出**することができる。

1.5.2 総括安全衛生監理者、統括安全衛生責任者及び元方安全衛生管理者

- 1 受注者は、1.1.16に規定する総括安全衛生監理者、統括安全衛生責任者及び元方安全衛生管理者を配置し、安全衛生管理の業務に従事させなければならない。統括安全衛生責任者及び元方安全衛生管理者は、現場に常駐させなければならない。
- 2 総括安全衛生監理者は、次に掲げる業務を遂行しなければならない。
 - (1) 労働者の危険または健康障害を防止するための措置に関すること。
 - (2) 労働者の安全または衛生のための教育の実施に関すること。
 - (3) 健康診断の実施その他健康の保持増進のための措置に関すること。
 - (4) 労働災害の原因の調査及び再発防止対策に関すること。
 - (5) 毎月1回以上工事現場内外を巡視して工事現場の状況を把握し、施工計画書のとおり工事の施工及び安全衛生管理が行われているかどうかの**確認**をすること。
 - (6) 工事を進める上で安全衛生管理に関する改善等の必要がある場合は、統括安全衛生責任者に速やかに処置を**指示**すること。
 - (7) 現場で組織される安全**協議**会等に随時参加し、安全衛生に必要な業務を行うこと。
 - (8) その他労働災害を防止するための措置に関すること。
- 3 統括安全衛生責任者は、現場に常駐し、労働安全衛生法第15条及び第30条第1項に規定されている業務のほか、次に掲げる業務を統括管理しなければならない。
 - (1) 工事を進める上で、安全衛生管理に関する改善等の必要がある場合は、直ちに処置し、その結果をとりまとめたうえて**報告**すること。
 - (2) 災害及び事故が発生したときまたは発生するおそれがあるときは、直ちに付近住民、

一般通行人その他の第三者及び必要があるときは、労働者等を工事現場周辺から退去させ、**報告**するとともに関係機関に連絡しなければならない。

- 4 元方安全衛生管理者は、現場に常駐し、労働安全衛生法第15条の2及び第30条第1項に規定されている業務のほか、次に掲げる業務を管理しなければならない。

なお、元方安全衛生管理者は、他の技術者と兼務できないものとする。

- (1) 工事を進める上で、安全衛生管理に関する改善等を行う場合は、統括安全衛生責任者と連絡を密にして、速やかに処置すること。
- (2) 安全衛生管理について、安全衛生管理日誌を毎日作成し、監督職員が請求した場合及びしゅん功検査、一部しゅん功検査、中間検査時に**提示**すること。**提示**のみを義務づけるが、納品は不要とする。なお、様式については、当社で定めるものを標準とするが、受注者が標準ではない様式を希望する場合には、予め施工計画書にその様式を添付し、監督職員の**承諾**を得ることにより、標準の様式に代えることができるものとする。

- 5 元方安全衛生管理代理者は、元方安全衛生管理者がやむを得ない事情により不在となる等その職務を遂行できないときは、現場に常駐し、前項に定める元方安全衛生管理者の業務を遂行しなければならない。

なお、元方安全衛生管理代理者は、元方安全衛生管理者が不在となる等、その職務を遂行できないときにあっては、他の技術者と兼務できないものとする。

- 6 主任監督員は、一の場所において二以上の工事が混在して施工をする場合、労働安全衛生法第30条第2項の規定により、受注者と**協議**の上、現場を統括管理する主たる統括安全衛生管理義務者(原則として統括安全衛生責任者)を指名し**通知**するものとする。

- 7 受注者は、工事中における安全の確保を全てに優先させ、労働安全衛生法等関連法令に基づき措置を常に講じておくものとする。特に重機械の運転、電気設備等については、関係法令に基づいて適切な措置を講じておかななければならない。

1.5.3 災害及び事故報告

受注者は、工事の施工中、若しくは工事の中止中に災害または事故が発生したときは、直ちに応急処置をとり、監督職員に通報し、**指示**を受けなければならない。また、受注者は、速やかに「災害・事故**報告書**」を作成し、次の各号により**提出**しなければならない。

- (1) 契約書第29条第1項に規定する損害が生じたときは、総括監督員に**提出**するものとする。
- (2) 前号以外の災害及び事故については、現場監督員に**提出**するものとする。

1.5.4 工事現場

- 1 受注者は、工事現場に工事関係者以外の者の立入を禁止する場合は、板囲い、防護柵等により囲うとともに、立入禁止の表示を行い、当該区域内を常に整理整頓しておかななければならない。

- 2 受注者は、工事現場に工事名、工事区間、工事期間、施工業者名、当社名、工事許可条件等を記載した工事標示板を設置しなければならない。この場合において、夜間作業を行うときは、その旨を工事標示板に記載しなければならない。
- 3 受注者は、道路上において工事を施工する際は、必ず、道路使用許可証を携行しなければならない。
- 4 受注者は、工事現場が隣接または同一場所において別途工事がある場合は、請負業者間の安全施工に関する緊密な情報交換を行うとともに、非常時における臨機の措置を定める等の連絡調整を行うため、関係者による工事関係者連絡会議を組織するものとする。
- 5 受注者は、工事現場において交通誘導警備業務を行う必要のある場合は、交通誘導業務を行う場所ごとに検定合格者を1名以上配置することにより、事故の発生を警戒、及び防止しなければならない。

1.5.5 爆発及び火災の防止

- 1 受注者は、爆発物等の危険物を備蓄し、使用する必要がある場合には関係法令を遵守するとともに、関係官公署の指導に従い、爆発等の防止の措置を講じておかなければならない。
- 2 受注者は、火薬類を使用し工事を施工する場合は、使用に先立ち「使用計画書」を**提出**しなければならない。
- 3 受注者は、危険物および指定可燃物(以下「危険物等」という)を用いた作業を行う場合は、保管場所、実際使用する数量、使用期間、使用方法の明記を行い、施工に先立ち「作業計画書」を**提出**しなければならない。また、保管場所毎に危険物等チェックシートを作成し、入荷毎に監督職員に**報告**しなければならない。
- 4 受注者は、伐開除根、掘削等により発生した雑木、草等を野焼きしてはならない。ただし、軽微なものを野焼きする場合は、関係官公署と打合せを行い、監督職員の**承諾**を得て処理するものとする。
- 5 受注者は、喫煙等の場所を指定し、指定場所以外での火気の使用を禁止しなければならない。
- 6 受注者は、ガソリン、塗料等の可燃物の周辺に火気の使用を禁止する旨の表示を行い、周辺の整理に努めなければならない。
- 7 現地に火薬庫等を設置する場合は、火薬類の盗難防止のための立入防止柵、警報装置等を設置し保管管理に万全の措置を講ずるとともに、夜間においても、周辺の監視等を行い、安全を確保しなければならない。
- 8 受注者は、工事のために火気を使用する必要があるときは、あらかじめ所轄の消防署及び施設の管理者に火気の使用に関して必要な手続を行うとともにその使用を工事に直接必要な限度にとどめ、消火器等を常備し、防火に留意しなければならない。

1.5.6 地下埋設物

- 1 受注者は、工事の施工に先立ち、当社から貸与された埋設物の資料等を参考にして、**設計図書**に定められた工事現場及びその周辺地域における埋設物の位置、規格、構造、老朽の程度等を埋設物の管理者の**立会**の下に、試掘等によって**確認**しなければならない。
- 2 受注者は、埋設物に接近して工事を施工するときは、あらかじめその埋設物の管理者と工事の施工の各段階における保安上必要な措置、埋設物の管理者の**立会**の有無、緊急時の連絡方法等を**協議**の上、**報告**しなければならない。
- 3 受注者は、工事中埋設物を露出させるときは、当該埋設物を防護し、工事中の損傷を防止するために万全の措置を講じるとともに、常に巡視点検を行い、異状を認めたとときまたは埋戻し後に異状を生じるおそれがあるときは、直ちに監督職員及びその埋設物の管理者に**報告**し、その**指示**を受けなければならない。
- 4 受注者は、工事の施工に支障となる埋設物の移設または撤去を行うときは、埋設物管理者と**協議**し、万全の措置を講じなければならない。
- 5 受注者は、地下埋設物件等に損害を与えた場合は、直ちに**報告**するとともに、関係機関に連絡をとり、補修しなければならない。

1.5.7 防災対策

受注者は、工事の施工に当たり、豪雨、豪雪、出水、強風等に対しては、施工計画書に記載した防災対策計画に基づき天気予報等に注意を払い、常に災害を最小限に食い止めるための資機材等を準備する等、防災体制を確立しておかなければならない。

1.5.8 地震防災及び震災対策

1 防災対策

受注者は、工事の施工に当たり、自らの責任と費用により次の各号に基づき、地震災害に対する措置を講じなければならない。

- (1) 地震発生に備えて、施工計画書に記載した防災対策計画に基づき、防災体制を確立しておかなければならない。なお、情報収集・伝達及び点検要員の配置に関しては、複数の手段を講じて置かなければならない。
 - (2) 地震が発生したときは、工事現場の状況に応じて、直ちに初期点検及び詳細点検を行うとともに、その結果を**報告**しなければならない。
- 2 受注者は、警戒宣言が発令されたときは、直ちに工事を中止し、次に掲げる事項について措置を講じなければならない。
 - (1) 構築中の構造物、仮設構造物、建設機械器具等が他に被害を及ぼさない保全措置を講ずること。
 - (2) 現場での労力及び機材の確保に努めること。
 - 3 震災対策

受注者は、地震の発生により被害が**確認**された場合には、次の各号に基づき対策を講じなければならない。

- (1) 被害が**確認**された場合には、直ちに被害の拡大を防ぐために必要な応急措置を行い、速やかにその処置について**報告**しなければならない。
- (2) 重大な被害が**確認**された場合には、直ちに人命の安全・緊急輸送路の確保に努めるとともに、被害の拡大及び余震等による二次災害の防止に対し必要な処置を行い、速やかに**報告**しなければならない。
- (3) 被害の詳細点検が必要と判断される場合には、あらかじめ監督職員の意見を聴き、その**指示**に従わなければならない。
- (4) 他の工事現場等からの応援要請があった場合には、可能な限りその要請に応じるよう努めなければならない。
- (5) 災害復旧に当たっては、監督職員の**指示**に従い、速やかに作業計画書により災害復旧計画を**提出**するとともに、復旧資材及び労力の確保に努めなければならない。

1.5.9 仮設備の管理

受注者は、施工に必要な電力、給水等の仮設備に第三者及び関係使用人等以外の使用人等が接触することのないよう防護するとともに、電力設備については、管理責任者を定め、十分な管理をしなければならない。

1.5.10 交通安全管理

- 1 受注者は、工事用運搬路として、公衆に供する道路を使用するときは、積載物の落下等により、路面を損傷し、あるいは汚損することのないようにするとともに、特に第三者に工事の施工に伴う損害を与えないようにしなければならない。なお、第三者に工事の施工に伴う損害を及ぼした場合は、契約書第28条によって処置するものとする。
- 2 受注者は、工事用車両による土砂、工事用資材及び機械などの輸送を伴う工事については、関係機関と打合せを行い、交通安全に関する担当者、輸送経路、輸送期間、輸送方法、輸送担当者、交通誘導員の配置、標識安全施設等の設置場所、その他安全輸送上の事項について計画を立て、災害の防止を図らなければならない。
- 3 受注者は、当社管理外の供用中の道路に係る工事の施工に当たっては、交通の安全について、監督職員、道路管理者及び所轄警察署と打合せを行うとともに、道路標識、区画線及び道路標示に関する命令(内閣府・国土交通省令第4号、平成26年5月26日改正)、道路工事現場における標示施設等の設置基準(建設省道路局長**通知**、昭和37年8月30日)、道路工事現場における標示施設等の設置基準の一部改正について(国土交通省道路局長**通知**、平成18年3月31日)、道路工事現場における工事情報板及び工事説明看板の設置について(国土交通省道路局路政課長、国道・防災課長**通知** 平成18年3月31日)、道路工事保安施設設置基準(案)(建設省道路局国道第一課**通知**、昭和47年2月)及び道路工事保安施設設置基準(国関整道管第65号、平成18年4月1日)に基づき、安全対策を講じなければならない。
- 4 受注者は、**設計図書**において指定された工事用道路を使用する場合は、**設計図書**の定

- めに従い、工事中の維持管理及び補修を行うものとする。
- 5 受注者は、工事中の道路の使用開始前に関係機関に所要の手続きをとるものとし、監督職員が特に**指示**する場合を除き、標識の設置その他の必要な措置を行わなければならない。
 - 6 監督職員が工事中の道路に指定するもの以外の工事中の道路は、受注者の責任において使用するものとする。
 - 7 受注者は、特記仕様書の他の受注者と工事中の道路を共用する定めがある場合においては、その定めに従うとともに、関連する受注者と緊密に打合せ、相互の責任区分を明らかにして使用するものとする。
 - 8 公衆の交通が自由かつ安全に通行するのに支障となる場所に材料または設備を保管してはならない。受注者は、毎日の作業終了時及び何らかの理由により建設作業を中断するときには、交通管理者**協議**で許可された常設作業帯内を除き一般の交通に使用される路面からすべての設備その他の障害物を撤去しなくてはならない。
 - 9 受注者は、首都高速道路上の施工にあたり、当社制定の高速道路上工事の保安施設実施要領に基づくほか、**設計図書**及び監督職員の**指示**に従い、一般通行車両への安全対策並びに使用人等の保安に万全を期さなければならない。
 - 10 受注者は、首都高速道路上で作業を行う場合は、事前に補修工事等調整システムに入力するとともに他の工事との調整を図らなければならない。なお、首都高速道路以外の道路との管理境で作業を行う場合については監督職員の**指示**に従わなければならない。
 - 11 受注者は、首都高速道路上での作業開始時間帯が**設計図書**に明示されていない場合は、監督職員の**指示**を受けなければならない。
 - 12 工事の性質上、受注者が、水上輸送によることを必要とする場合には本条の「道路」は、水門、または水路に関するその他の構造物と読み替え「車両」は船舶と読み替えるものとする。
 - 13 受注者はチェックシートにより、作業前ミーティング等において、運転者の運転免許証、健康状態、酒気帯びの有無をチェックするなど、運転者の法令遵守及び安全管理に努めなければならない。なお、監督職員からチェックシートの**提出指示**があった場合は、速やかに**提出**すること。

1.5.11 安全・訓練等の実施

- 1 受注者は、土木請負工事における安全・訓練等の実施について(建設大臣官房技術調査室長通達 平成4年3月19日)及び建設工事の安全対策に関する措置について(建設大臣官房技術調査室 平成4年4月14日)に基づき、工事着手後、作業員全員の参加により月当たり、半日以上時間を割当て、次の各号から実施する内容を選択し、定期的に安全に関する研修・訓練等を実施しなければならない。
 - (1) 安全活動のビデオ等視覚資料による安全教育
 - (2) 当該工事内容等の周知徹底
 - (3) 土木工事安全管理指針等の周知徹底

- (4) 当該工事における現場組織図及び緊急時の体制の**確認**
 - (5) 当該工事における災害対策訓練
 - (6) 当該工事現場で予想される事故対策
 - (7) その他、安全・訓練等として必要な事項
- 2 受注者は、当該工事の内容に応じた安全・訓練等の具体的な計画を施工計画書に記載しなければならない。
- 3 受注者は、安全・訓練等の実施状況をビデオ等または工事週報等に記録し、**報告**しなければならない。

1.5.12 交通事故発生時等の協力業務

工事関係者が、首都高速道路上等を道路交通法の道路維持作業用自動車の指定を受けた車両で走行中に交通事故等の緊急事態に遭遇または、落下物等を発見した場合は、自らの安全が確保でき、かつ可能な範囲で、下記に示す措置を行うものとする。

- (1) 非常電話、無線などによる通報
- (2) 発煙筒、旗、ラバコーン等による後続車両等への注意喚起
- (3) 負傷者の救助、援助及び落下物の車線からの排除

第6節 監督職員が行う検査

1.6.1 一般

監督職員は、**設計図書**に定められた出来形及び品質を確保するため、書類または**立会**により、出来形、品質、数量等を**確認**する検査を行うものとする。この場合において、受注者が1.4.8により**提示**した現場社内検査の結果を参考とする。

1.6.2 検査

- 1 受注者は、**設計図書**の定めにより監督職員の検査を受ける事項及び主任監督員があらかじめ担当監督員の検査を受けるよう**指示**した事項については、担当監督員の検査を受けなければならない。この場合において、受注者は、工事施工**立会**予定を記載した「工事週報・立会検査願」を作成し、その電子データを電子メールにて前週の営業日の末日までに**提出**しなければならない。
- 2 監督職員は、工事期間中、工事のすべてについて検査を行うことができる。この場合において、受注者は、検査を円滑に実施するため、情報提供及び協力を行わなければならない。
- 3 前項の場合において、総括監督員が必要と認めたときは、総括監督員の定める現場監督員は、製作工場に滞在して、全部または一部の工程について**立会**または検査を行うことができる。
- 4 受注者は、現場監督員が出来形及び品質の**確認**のために資料の**提出**を求めた場合は、これに従わなければならない。
- 5 受注者は、第1項から第3項までの検査には、1.4.8第3項に規定する現場社内検査責任者及び1.1.17に規定する専任技術者を臨場させなければならない。
- 6 受注者は、自ら補修または改作を行うときは、監督職員の**承諾**を得なければならない。

1.6.3 受注者の責任

受注者は、契約書第14条に規定する現場監督員の**立会**を受けて調査し、若しくは検査に合格した工事材料または見本若しくは工事写真等の記録が整備された工事材料を使用したときまたは現場監督員の**立会**を受けて施工したときであっても、品質保証に係る受注者の責任は免除されない。

1.6.4 検査または立会の時間

現場監督員による検査及び**立会**の時間は、当社の勤務時間内とする。ただし、やむを得ない理由があると現場監督員が認めた場合若しくは**指示**した場合はこの限りではない。

1.6.5 検査に必要な費用

- 1 契約書第13条第2項及び第14条第7項に規定する「直接要する費用」とは、検査及び**立会**に必要な準備、人員及び資機材等の提供並びに写真その他資料の整備のために必要

な費用をいう。

- 2 受注者は、監督職員が製作工場に滞在して**立会**または検査を行う場合は、監督業務に必要な机、椅子、ロッカー、電話等の備わった専用の執務室を無償で提供するとともに、光熱水費を負担しなければならない。

1.6.6 立会の省略

現場監督員がやむを得ず**立会**を行うことができない場合には、当該**立会**を省略することができる。この場合において、事前に実施した受注者の現場社内検査(自主検査)をこれに替えることができるものとする。なお、受注者は、社内検査の結果及び写真等の資料を整備し、現場監督員の**確認**を受けなければならない。

第7節 検査員等が行う検査

1.7.1 一般

- 1 検査員等は、現場監督員及び受注者の臨場の上、次に掲げる検査を行うものとする。

(1) しゅん功検査

契約書第31条第2項の規定に基づき、工事の完成を**確認**するための検査をいう。

この検査においては、中間検査済部分及び出来形部分検査済部分についても検査の対象とする。

(2) 一部しゅん功検査

契約書第38条第1項の規定に基づき、指定部分の工事の完成を**確認**するための検査をいう。この検査においては、指定部分の中間検査済部分及び出来形部分検査済部分についても検査の対象とする。

(3) 中間検査

施工の中途において、工事の進捗に伴い工事目的物の完成を**確認**することが困難となる時、分割して検査を行うことが望ましいとき等、総括監督員が検査を行う必要があると認めたときに、その指定する部分に対して行う検査をいう。この場合において、契約書第31条第4項に規定する検査を行った部分についての引渡しを受けるものではない。

(4) 出来形部分検査

契約書第37条第1項に規定する部分払の請求が受注者からなされたときに行う検査をいい、請負代金相当額の算定に使用される。この場合においては、契約書第31条第4項に規定する検査を行った部分についての引渡しを受けるものではない。

- 2 総括監督員は、前項の(1)から(3)の検査に先立って、受注者に対して検査日を**通知**するものとする。

1.7.2 しゅん功検査

- 1 検査責任者は、契約書第31条第2項に定める期間内に検査を完了し、当該検査の結果

を受注者に**通知**するものとする。

- 2 受注者は、しゅん功検査を受けるに先立ち、社内において、当該工事の管理について指導・監督する権限を与えられた社内検査責任者による社内検査を実施するとともに、現場検査カードを**提出**しなければならない。
- 3 受注者は、しゅん功検査に必要な資料の**提出**、測定、足場の設置等について、あらかじめ現場監督員と十分打合せを行い、その**指示**に従わなければならない。検査用の足場の設置、撤去等については、自らの責任と費用により行わなければならない。
- 4 受注者は、しゅん功検査に必要な人員、機材等を提供しなければならない。

5 しゅん功検査の内容

検査員等は、工事目的物の対象として、次に各号に掲げる検査を行うものとする。

(1) 工事の出来形検査

工事の出来形について、形状、寸法、精度、数量、品質及び出来栄えの検査を行う。

(2) 工事管理状況の検査

工事管理状況について、書類、記録及び写真等を参考にして検査を行う。

6 立会人

- (1) 検査員等は、検査にあたり、現場代理人のほか、当該現場代理人を指導監督する立場にある役職員の臨場を求めることができる。
- (2) 検査員等は、検査にあたり、当該工事の受注者のほか、必要に応じ、当該工事に関連する他の工事の受注者の臨場を求めることができる。

7 修補

- (1) 検査責任者は、検査の結果、修補を必要と認めたときは不合格とし、受注者に対し、修補命令書により修補を命ずるものとする。
- (2) 検査員等は、軽微な修補については、現地において、「修補**指示書**」により修補を**指示**することができる。この場合、修補の完了をもって合格とする。
- (3) 検査員等は、前号以外のさらに軽微な修補については、現地において、口頭で修補を**指示**することができる。この場合、修補完了後、監督職員の**確認**を受けなければならない。
- (4) 受注者は、第1号により、検査責任者から「修補命令書」により修補を命じられたときは、検査責任者に「工事修補請書」を**提出**し、命じられた期間内に自らの責任と費用により修補を行い、修補完了後、直ちに「修補完了**通知書**」を検査責任者に**提出**し、検査責任者の再検査を受けなければならない。
- (5) 受注者は、第2号により、検査員等から「修補**指示書**」により修補を**指示**されたときは、**指示**された期間内に自らの責任と費用により修補を行い、修補完了後、直ちに修補完了届を**提出**し、検査員等の**指示**する方法により修補完了の**確認**を受けなければならない。
- (6) 受注者が、第5号の**指示**された期間内に修補を完了しなかったときには、当社は、契約書第42条第2項を適用し、工期の翌日もしくは当該「修補**指示書**」による**指示**

の日から遅延に対する損害金を徴収することができる。

1.7.3 一部しゅん功検査及び中間検査

- 1 一部しゅん功検査においては、1.7.2中「工事」とあるのは「指定部分に係る工事」と、「しゅん功検査」とあるのは「一部しゅん功検査」と読み替えて、それぞれ1.7.2の規定を適用する。
- 2 中間検査においては、1.7.2中「工事」とあるのは「中間検査に係る工事」と、「しゅん功検査」とあるのは「中間検査」と読み替えて、それぞれ1.7.2(第7項第6号から第8号までを除く。)の規定を適用する。

1.7.4 出来形部分検査

- 1 検査の請求
受注者は、契約書第37条第2項に基づき、部分払いの請求に係る工事の出来形部分の**確認**を求めるときは、「出来形部分検査請求書」を**提出**しなければならない。
- 2 検査結果の**通知**
発注者は、受注者から前項の**確認**を求められたときは、遅滞なくその**確認**のための検査を行い、その結果を「出来形部分検査認定書」により受注者に**通知**しなければならない。
- 3 工事出来形部分の検査
 - (1) 受注者は、工事出来形部分の検査に必要な数量等の算出を行い、**提出**しなければならない。
 - (2) 受注者は、工事出来形部分検査を行うときは、臨場しなければならない。
 - (3) 受注者は、検査に必要な人員、機材等を提供しなければならない。

第 2 章 材料

第2章 材料

第1節 一般事項.....	I-2-2
2.1.1 使用材料.....	I-2-2
2.1.2 設計図書で定められた材料以外を使用する場合の特例.....	I-2-2
第2節 工事材料の品質及び検査.....	I-2-2
2.2.1 工事材料の品質.....	I-2-2
2.2.2 工事材料の検査.....	I-2-3

第2章 材料

第1節 一般事項

2.1.1 使用材料

- 1 受注者は、工事に使用する材料の品質及び規格等については、**設計図書**の定めによるほか、当社制定の土木材料共通仕様書によらなければならない。
- 2 受注者は、監督職員が材料の見本又は資料の**提出**を求めたときは、これに応じなければならない。

2.1.2 設計図書で定められた材料以外を使用する場合の特例

- 1 受注者は、土木材料共通仕様書や**設計図書**で定められた以外の材料を使用する場合には、使用する前に理由を付した材料使用承諾申請書を**提出**し、**承諾**を得なければならない。
- 2 受注者は、材料使用承諾申請書の**提出**にあたっては、使用する材料の品質を証明する資料を添付しなければならない。品質を証明する資料として、受注者自らの責任と費用により行った物理的又は化学的試験の成績表を含むものとする。
- 3 前項の試験を行うときは、監督職員の**立会**を受けなければならない。
- 4 第2項の試験方法については、土木材料共通仕様書第9章及びJISの規定に準じて行わなければならない。
- 5 受注者は、新材料等を使用する場合は次の各号に掲げる事項を記載した「新材料・新製品・新工法採用計画書」を提出し、監督職員の承諾を得なければならない。なお、監督職員が採用の可否に際して別途必要と認めた場合は、追加試験等を行わなければならない。本項に基づき承諾を得た新材料等については、「材料使用承諾申請書」は不要とする。
 - (1) 使用材料(材料名、規格、製造業者名、適合規格、材料試験等の結果)
 - (2) 新材料等の概要
 - (3) 施工実績
 - (4) 特徴
 - (5) 選定理由
 - (6) その他必要と認められる事項

第2節 工事材料の品質及び検査

2.2.1 工事材料の品質

- 1 契約書第13条第1項に規定する「中等の品質」とは、土木材料共通仕様書又はJIS規格に適合したもの、又はこれと同等以上の品質を有するものをいう。
- 2 受注者は、工事材料の品質及び規格等については、**設計図書**に品質規格を特に明示した場合を除き、土木材料共通仕様書に示す規格に適合したもの、又はこれと同等以上の品質を有するものを使用しなければならない。

- 3 受注者は、工事に使用する材料の品質を証明する資料を受注者の責任において整備、保管し、監督職員から**請求**があった場合は、直ちに**提示**するとともに検査時に**提出**しなければならない。
- 4 受注者は、**設計図書**又は土木材料共通仕様書において試験を行うこととしている工事材料について土木材料共通仕様書又は JIS で**指示**する方法により、試験を行わなければならない。

2.2.2 工事材料の検査

- 1 受注者又は現場代理人は、**設計図書**において監督職員の検査を受けた上で使用すべきものと定められた材料については、使用前にその外観及び品質規格証明書等を照合して**確認**した資料を検査時に**提示**し、検査終了後は、その資料を工事材料検査報告書に添付して、**整備・保管**しなければならない。なお、検査実施の依頼については、「工事週報・立会検査願」に検査希望日時を記入し、その電子データを電子メールにて前週の営業日の末日までに**提出**するものとする。電子メールによる**提出**が困難な場合は、紙による**提出**も可能とする。
- 2 材料検査は、品質及び数量について土木材料共通仕様書第 9 章及び JIS の規定に準じて行わなければならない。
- 3 品質検査
 - (1) 品質検査は、材料の品質及び規格と品質証明書、試験成績表、規格証明書等との照合検査及び外観、形状、寸法等の確認検査、並びに、**設計図書**に定めがあるとき又は監督職員の**指示**があるときには成分、品質、性能等を**確認**するために必要な物理的又は化学的試験により行うものとする。
 - (2) 受注者は、照合検査に必要な製造業者が発行する品質保証書、試験成績表、規格証明書等を検査時に**提示**し、検査終了後は、その資料を工事材料検査報告書に添付し、**整備・保管**しなければならない。この場合において、これらの証明書等がないときは、受注者自らの責任と費用により行った物理的又は化学的試験の成績表をもってこれに代えることができる。なお、監督職員の**承諾**を得たものについては、この限りでない。
 - (3) 受注者は、**設計図書**に定めがあるとき又は監督職員の**指示**があるときを除き、照合検査に合格したときは、物理的又は化学的試験を省略することができる。
 - (4) 監督職員が**指示**した場合は、受注者は材料の抜取りによる物理的又は化学的試験を行わなければならない。
- 4 数量検査
 - (1) 数量検査の方法は、土木材料共通仕様書に規定によるものとする。
 - (2) 受注者は、**設計図書**又は土木材料共通仕様書に規定する数量検量方法について、検量により行われる材料の場合は工事材料検査により、出来形により行われる材料の場合

合は工事施工立会検査により受検しなければならない。なお、いずれの検査においても、検査実施の依頼については、2.2.2第1項に規定する手続きにより**提出**するものとする。

5 監督職員の**立会**

受注者は、材料試験を行う場合において、**設計図書**に定めるとき又は監督職員から**指示**があったときは、監督職員の**立会**を受けなければならない。

6 品質の保証

受注者は、2.2.2の規定により材料検査に合格した材料であっても、品質保証に係る受注者の責任を免除されない。

7 材料の保管

受注者は、工事材料を使用するまでにその材質に変質が生じないように、これを保管しなければならない。なお、材質の変質等により工事材料の使用が不相当と監督職員から**指示**された場合には、これを取り替えるとともに、新たに搬入する材料については、再検査を受けなければならない。

8 再検査

受注者は、2.2.2の材料検査に不合格となったとき又は前条第1項の規定により材料を取り替えるときは、2.2.2を準用して再検査を受けなければならない。

9 材料の採取地

受注者は、**設計図書**の定め又は監督職員の**指示**があるときは、材料の使用前に、材料の採取地を**報告**しなければならない。

10 受注者は、工事材料検査の受検に当たっては、それぞれ工事材料検査報告書に検査事項を記載した上で、受検しなければならない。検査終了後は、検査結果を**整備・保管**し、監督職員の**請求**があった場合及びしゅん功検査、一部しゅん功検査、中間検査時に**提出**しなければならない。

第2編 工事一般

第3章 土工

第2編 工事一般

第3章 土工

第1節 一般事項.....	I-3-2
3. 1. 1 適用範囲.....	I-3-2
3. 1. 2 工種の定義.....	I-3-2
第2節 材料.....	I-3-3
3. 2. 1 一般.....	I-3-3
第3節 土工.....	I-3-3
3. 3. 1 一般.....	I-3-3
3. 3. 2 盛土工.....	I-3-3
3. 3. 3 切土工.....	I-3-4
3. 3. 4 掘削工.....	I-3-5
3. 3. 5 埋戻し工.....	I-3-5
第4節 浚渫工.....	I-3-5
3. 4. 1 一般.....	I-3-5
3. 4. 2 河川内の施工.....	I-3-6
3. 4. 3 湾内の施工.....	I-3-6

第3章 土工

第1節 一般事項

3. 1. 1 適用範囲

- 1 本章は、ランプ部等の小規模な盛土工、切土工及び構造物の築造に伴う掘削工、埋戻し工並びに浚渫工に適用する。
- 2 **設計図書**において特に定めのない事項については、次による。

地盤工学会	土質試験の方法と解説	(平成12年3月)
地盤工学会	地盤工学会 地盤調査の方法と解説	(平成16年6月)
日本道路協会	道路土工・排水工指針	(昭和62年6月)
日本道路協会	道路土工・土質調査指針	(昭和61年11月)
日本道路協会	道路土工・施工指針	(昭和61年11月)
日本道路協会	道路土工要綱	(平成2年8月)
日本道路協会	道路土工・軟弱地盤対策工指針	(昭和61年11月)
日本道路協会	道路土工・のり面工・斜面安定工指針	(平成11年3月)
土木研究センター	建設発生土利用技術マニュアル	(平成16年9月)
国土交通省	建設副産物適正処理推進要綱	(平成14年5月)

3. 1. 2 工種の定義

(1) 盛土工

路床面が原地盤よりも高いために原地盤上に土を盛り立てて路体、路床を築造する作業をいう。なお、路床とは盛土部においては、盛土仕上がり面下、掘削（切土）部においては、掘削仕上がり面下1m以内の部分をいう。また、路体とは盛土における路床以外の部分をいう。

(2) 切土工

路床面が原地盤面よりも低いために原地盤を切り下げて路床を築造する作業をいう。

(3) 掘削工

構造物の築造のための床掘り、切取りなど地盤を掘る作業をいう。

(4) 埋戻し工

構造物の築造及び撤去後の床掘部の埋戻し作業をいう。

(5) 浚渫工

水底をさらって土砂等の堆積物を除く作業をいう。

第2節 材料

3.2.1 一般

受注者は、材料の使用にあたっては、第2章材料の規定によらなければならない。

第3節 土工

3.3.1 一般

- 1 受注者は、土工の施工にあたっては、総則編 1.4.5 に規定する作業計画書を作成しなければならない。
- 2 受注者は、監督職員と**協議**の上、J I S 及び地盤工学会で規定する試験から工事の施工に必要なものを選定し、試験を実施するとともに、その結果を**提出**しなければならない。
- 3 受注者は、やり形、丁張、その他工事施工の基準となる仮設標識を設置しなければならない。なお、移動した場合は直ちに正しい位置に設置しなければならない。
- 4 受注者は、工事箇所の工事目的物に影響を及ぼすおそれがあるような予期できなかった湧水が発生した場合には、工事を中止し、監督職員と**協議**しなければならない。ただし、緊急を要する場合には応急措置を施すとともに、速やかに監督職員に**報告**しなければならない。
- 5 受注者は、土工工事に先立ち、施工箇所の湛水を排除するとともに、施工中においても必要に応じて仮排水溝を設けるほか、切土箇所、盛土箇所等を排水良好な状態に維持しなければならない。
受注者がこれを怠ったため、含水比が上昇し捨土又は客土等の必要が生じた場合は、受注者の責任によって修復等必要な措置を講じなければならない。
- 6 受注者は、関係法令に従い、排水処理を行わなければならない。また、受注者は、契約書第16条によって確保した工事用地を越えて近傍の土地に排水してはならない。
- 7 受注者は、盛土部分を運搬路として使用する場合は、常に良好な状態に維持するものとし、盛土に悪影響を及ぼさないようにしなければならない。
- 8 受注者は、土工仕上げ面又は構造物の上を運搬路として使用する場合は、その使用方法を作業計画書に記載しなければならない。

3.3.2 盛土工

- 1 受注者は、路床盛土工の作業終了時又は作業を中断する場合には、表面に3~5%程度の横断勾配を設けるとともに、平坦に締固め、排水が良好に行われるようにしなければならない。
- 2 受注者は、伐開除根作業については、表-3.1に従い施工しなければならない。

表-3. 1 伐開除根作業

区 分	種 別			
	雑草・ささ類	倒木	古 根 株	立木
盛土高 1 m を越える場合	地面で刈り取る	除去	根本で刈り取る	同左
盛土高 1 m 以下の場合	根からすき取る	〃	抜根除去	〃

- 3 受注者は、1 : 4 よりも急な勾配を有する地盤上に盛土する場合は、特に**指示**する場合を除き、段切を行い、盛土と原地盤の密着を図り、滑動を防止しなければならない。
- 4 受注者は、構造物の隣接箇所や狭い箇所の盛土工の締固めについては、小型締固め機械により締固めなければならない。また、盛土工箇所に管渠等がある場合は、盛土を両側から行き、偏圧のかからないよう締固めなければならない。
 なお、現場発生土等を用いる場合は、監督職員に**報告**するとともに、その中で良質な材料を用いて施工しなければならない。
- 5 受注者は、路体盛土工の施工においては、一層の仕上がり厚を 30 cm 以下、路床盛土の施工においては 20 cm 以下とし、各層ごとに締固めなければならない。
- 6 受注者は、路床盛土工を行う場合は、監督職員が特に**指示**する場合を除き、片切り、片盛りの接続部には 1 : 4 程度の勾配をもって緩和区間を設けるものとする。また、掘削（切土）部、盛土部の縦断方向の接続部には、土砂の場合は、1 : 10 程度のすり付け区間を設けて路床支持力の不連続を避けなければならない。
- 7 受注者は、盛土工の締固め作業の実施に当たって、適切な含水比の状態であることを確認した上で施工しなければならない。
- 8 受注者は、盛土作業中、予測できなかった沈下等の有害な現象があった場合に、工事を中止し、**設計図書**に関して監督職員と**協議**しなければならない。ただし、緊急を要する場合には、応急措置を施すとともに速やかにその措置内容を監督職員に**報告**しなければならない。
- 9 受注者は、盛土完了後、位置、仕上がり厚さ、仕上げ面等について監督職員の**確認**を受けなければならない。

3. 3. 3 切土工

- 1 受注者は、切取り部において、横断方向の地盤の土質が変化して路床の置換が必要となる場合は、監督職員に**報告**するとともに、その境界部の浅い路床面を 1 : 5 程度の勾配で掘削して深い方の路床底面にすりつけ、置換材料と同じ材料で埋戻し、**設計図書**に示す密度に均一に締固めなければならない。
- 2 受注者は、切取り法面は、切り過ぎとならないよう**設計図書**に従って正しい形状に仕上げなければならない。
- 3 受注者は、掘削工の施工中に予測できなかった崩壊、地すべり等が生じた場合、ある

いはそれらを生ずるおそれがあるときは、工事を中止し、必要に応じ災害防止のための措置を施すとともに速やかにその措置内容を**報告**しなければならない。

- 4 受注者は、路床面において、**設計図書**に示す支持力が得られない場合、又は均等性に疑義がある場合は、**設計図書**に関して監督職員と**協議**しなければならない。
- 5 受注者は、切土完了後、位置、深さ、床付面等について監督職員の**確認**を受けなければならない。

3. 3. 4 掘削工

- 1 受注者は、掘削の施工に当たっては、地質の硬軟、地下水及び地形の状況によって必要に応じ土留め、締切り及び覆工等を行い、**設計図書**に示す深さに掘り下げなければならない。なお、土留め、締切り、覆工等については、第1編第5章仮設工によるものとする。この場合は、あらかじめその位置、構造について作業計画書に記載しなければならない。
- 2 受注者は、仕上げ面付近の掘削において、仕上げ面以下の土砂をかく乱しないようにかつ不陸が生じないように施工しなければならない。
- 3 受注者は、掘削完了後、位置、深さ、床付面等について監督職員の**確認**を受けなければならない。

3. 3. 5 埋戻し工

- 1 受注者は、埋戻しの施工に当たっては、適切な含水比の状態であることを確認した上で行わなければならない。
- 2 受注者は、埋戻し箇所の排水を行った後、現地に応じた転圧機械で締固めなければならない。なお、締固め後の仕上がり厚さは、路床以外では30 cm以下、路床部分では20 cm以下としなければならない。
- 3 受注者は、急速埋戻し、水中埋戻し又は転圧不可能な箇所を水締めによる埋戻しを行う場合は、使用材料、締固め方法等**設計図書**に関して、監督職員と**協議**しなければならない。
- 4 受注者は、カルバート、管渠、U字擁壁等の埋戻しを行う場合は、構造物に損傷を与えないよう構造物の両側から同時に埋戻し、均一に締固めなければならない。幅が狭い場所及び土被りが少ない場所では、特に慎重に施工しなければならない。

第4節 浚渫工

3. 4. 1 一般

- 1 受注者は、浚渫に当たっては、施工前及び施工完了後に深淺測量を行い、その結果を整備・保管し、監督職員の**請求**があった場合は直ちに**提示**するとともに、検査時に**提出**しなければならない。

- 2 受注者は、施工に先立って浚渫区域の磁気探査を行う場合は、その結果を**報告**し、埋設物を確認した場合は、その処理について速やかに監督職員と**協議**しなければならない。

3. 4. 2 河川内の施工

- 1 受注者は、施工区域への標識及び量水標の設置方法について、作業計画書に記載しなければならない。
- 2 受注者は、浚渫施工の障害となるものを発見した場合は、直ちに監督職員に**報告**し、**設計図書**に関して監督職員と**協議**しなければならない。
- 3 受注者は、浚渫土質に変化が認められた場合は、速やかに**設計図書**に関して監督職員と**協議**しなければならない。
- 4 受注者は、浚渫施工中は水位の変動に注意し、施工深度を誤らないようにするとともに余掘りを少なくするようにしなければならない。
- 5 受注者は、堤防、護岸、水制等の既存施設に損傷を与えないよう施工するとともに、浚渫施工中の河川汚濁等についても十分な対策を講じなければならない。
- 6 受注者は、浚渫施工済みの箇所に堆砂等があった場合は、監督職員の出来高確認済み部分を除き、再施工しなければならない。
- 7 受注者は、洪水に備えて作業船の流出防止や洪水流下の阻害にならないよう、作業前に避難場所の確保及び退避設備等の対策を講じなければならない。

3. 4. 3 湾内の施工

- 1 受注者は、作業現場の土質条件、海象条件、周辺海域の利用状況等を考慮して、安全かつ効率的な作業が可能な作業船を選定しなければならない。
なお、**設計図書**に船種が指定されている場合は、それに従わなければならない。
- 2 受注者は、施工の効率、周辺海域の利用状況等を考慮して、浚渫土砂の運搬経路を決定しなければならない。
なお、**設計図書**に運搬経路が指定されている場合は、それに従わなければならない。
- 3 受注者は、ポンプ浚渫船等による排砂管の設置方法及び経路については、作業計画書に記載しなければならない。
- 4 受注者は、施工に際して、航行船舶に対して所要な安全策を取り、十分警戒に努めなければならない。
- 5 受注者は、既設構造物前面を施工する場合は、既設構造物に影響のないよう十分検討して施工しなければならない。
なお、**設計図書**に既設構造物前面の施工が規制されている場合は、それに従わなければならない。
- 6 受注者は、浚渫土砂及び床掘土砂は、指定された区域に搬出し、運搬途中において漏出のないようにしなければならない。

- 7 受注者は、濁り防止等環境保全に十分注意して施工しなければならない。
なお、**設計図書**に濁り防止のための特別の措置が指定されている場合は、それに従わなければならない。
- 8 受注者は、底面及び法面の施工で出来形の許容範囲を超えた場合は、置換材と同等以上の品質を有する材料で埋戻しを行わなければならない。
なお、引き続き同一工事で置換えを行う場合は、監督職員の**承諾**を得て埋戻しを置換えと一体施工することができるものとする。
- 9 受注者は、施工に先立って、監督職員の**指示**に従い、量水標等を工事期間中浚渫区域の周辺に設置しなければならない。
- 10 受注者は、施工に先立って、台風等の異常気象に備えて作業船及び作業に使用する機械の避難場所の確保及び退避設備の対策を講じなければならない。

第4章 地盤改良工

第4章 地盤改良工

第1節 一般事項.....	I-4-3
4.1.1 適用範囲.....	I-4-3
4.1.2 工種の定義.....	I-4-3
第2節 材料.....	I-4-4
4.2.1 一般.....	I-4-4
第3節 施工.....	I-4-4
4.3.1 一般.....	I-4-4
4.3.2 材料使用量等の管理.....	I-4-5
4.3.3 効果の確認.....	I-4-5
第4節 表層処理工.....	I-4-5
4.4.1 一般.....	I-4-5
4.4.2 サンドマット工法.....	I-4-5
4.4.3 表層被覆工法.....	I-4-5
4.4.4 表層固結工法.....	I-4-6
第5節 置換工.....	I-4-6
4.5.1 一般.....	I-4-6
4.5.2 施工.....	I-4-6
第6節 盛土荷重載荷工.....	I-4-6
4.6.1 一般.....	I-4-6
4.6.2 施工.....	I-4-7
第7節 地下水位低下工.....	I-4-7
4.7.1 一般.....	I-4-7
4.7.2 施工.....	I-4-7
第8節 バーチカルドレーン工.....	I-4-7
4.8.1 一般.....	I-4-7
4.8.2 サンドドレーン工法.....	I-4-8
4.8.3 袋詰めサンドドレーン工法.....	I-4-8
4.8.4 ペーパードレーン工法.....	I-4-8
第9節 サンドコンパクションパイル工.....	I-4-8
4.9.1 一般.....	I-4-8
4.9.2 施工.....	I-4-9
第10節 生石灰パイル工.....	I-4-9
4.10.1 一般.....	I-4-9
4.10.2 材料.....	I-4-9
4.10.3 施工.....	I-4-9

第11節 深層混合処理工.....	I-4-10
4.11.1 一般.....	I-4-10
4.11.2 材料.....	I-4-10
4.11.3 施工.....	I-4-10
第12節 薬液注入工.....	I-4-11
4.12.1 一般.....	I-4-11
4.12.2 材料.....	I-4-12
4.12.3 施工.....	I-4-12

第4章 地盤改良工

第1節 一般事項

4.1.1 適用範囲

1 本章は、軟弱地盤等を改良して、地盤の安定化及び止水を行う表層処理工、置換工、盛土荷重載荷工、地下水位低下工、バーチカルドレーン工、サンドコンパクションパイプ工、生石灰パイプ工、深層混合処理工、薬液注入工等の地盤改良工に適用する。

2 設計図書において特に定めのない事項については、次による。

地盤工学会	土質試験の方法と解説	(平成12年3月)
地盤工学会	地盤調査の方法と解説	(平成16年6月)
日本道路協会	道路土工・土質調査指針	(昭和61年11月)
日本道路協会	道路土工・施工指針	(昭和61年11月)
日本道路協会	道路土工・軟弱地盤対策工指針	(昭和61年11月)
建設省	薬液注入工法による建設工事の施工に関する通達及び暫定指針	(昭和49年7月)
建設省	薬液注入工事に係る施工管理等について	(平成2年9月)
日本薬液注入協会	薬液注入工法の設計・施工指針	(平成元年6月)

4.1.2 工種の定義

(1) 表層処理工

軟弱地盤の浅い部分の土質を固化材等によって安定処理する工法を用いる作業をいう。なお、表層処理工のうち、サンドマット（敷砂）を用いる工法をサンドマット工法、被覆材を用いる工法を表層被覆工法、固化材を用いる工法を表層固結工法という。

(2) 置換工

軟弱層の一部又は全部を良質の土砂で置き換えて地盤の安定化を行う工法を用いる作業をいう。

(3) 盛土荷重載荷工

軟弱地盤上に盛土荷重を載荷して軟弱地盤の圧密沈下を促進させ、地盤の安定化を行う工法を用いる作業をいう。

(4) 地下水位低下工

地盤中の地下水を排出し、水位又は水圧を低下させて地盤の安定化を行う工法を用いる作業をいう。

(5) バーチカルドレーン工

透水性の悪い粘性土地盤中に鉛直ドレーンを設置し、排水距離を短縮して圧密排水の促進による地盤の支持力不足や沈下現象の早期安定化を行う工法を用いる作業をいう。なお、バーチカルドレーン工のうち、鉛直ドレーンに砂を用いる工法をサンド

ドレーン工法、袋詰めの砂を用いる工法を袋詰めサンドドレーン工法、カードボードを用いる工法をペーパードレーン工法という。

(6) サンドコンパクションパイル工

軟弱地盤中に振動するケーシングを用いて砂を圧入し、締固め砂杭を造成して地盤の安定化を行う工法を用いる作業をいう。

(7) 生石灰パイル工

固結工法のうち軟弱地盤中にケーシングを用いて生石灰柱を造成し、土中水の脱水及び周辺地盤の強制圧密を促進して改良を行う工法を用いる作業をいう。

(8) 深層混合処理工

固結工のうち軟弱地盤中に攪拌又は噴射により改良材を混入し、化学的に固結させて改良体を造成して地盤の強化を行う工法を用いる作業をいう。

(9) 薬液注入工

薬液を軟弱地盤に注入し、地盤の透水性を減少させ、又は地盤の強化を行う工法を用いる作業をいう。

第2節 材料

4. 2. 1 一般

受注者は、材料の使用にあたっては、第2章材料の規定によらなければならない。

第3節 施工

4. 3. 1 一般

1 受注者は、1. 1. 17の規定に基づき、地盤改良工事の専任技術者を定めなければならない。

この場合において、同第3項の資格を有する者とは、「建設業法」第27条及び「同法施行令」第27条の2の規定による技術検定のうち、土木施工管理技士（一級）に合格し、認定された者とする。ただし、薬液注入工法による工事の場合は、土木施工管理技士（一級）若しくは土木施工管理技士（二級）の薬液注入に合格し、認定された者とする。

2 受注者は、地盤改良工の施工にあたっては、総則編1. 4. 5に規定する作業計画書を作成しなければならない。なお、作業計画書には、施工機械の能力、使用材料、改良体の配置、深度等を記載しなければならない。

3 受注者は、設計図書に定めのない試験及び現場計測等について監督職員と協議し、必要と認める場合は、あらかじめ試験及び現場計測計画書を作成し、提出するとともに、その結果を報告しなければならない。

4 受注者は、想定される事態に対する応急措置について、作業着手前に定めておかななければならない。

4. 3. 2 材料使用量等の管理

- 1 受注者は、材料使用量等が**設計図書**に示すとおり施工されているか確認しなければならない。
- 2 受注者は、材料使用量等を自動で記録するチャート紙によって管理を行う場合は、次によらなければならない。なお、チャート紙以外で管理を行う場合は、監督職員の**承諾**を得なければならない。
 - (1) チャート紙は、施工前に監督職員の検印を受けたものを使用すること。
 - (2) 作業開始前に日付及び専任技術者の氏名を記入し、切断せず1ロール使用ごとに整備・保管し、監督職員の**請求**があった場合は直ちに**提示**するとともに、検査時に**提出**しなければならない。
 - (3) やむを得ず切断した場合は、監督職員の検印又は署名を受けること。
 - (4) 監督職員の**立会**を受けた場合は、チャート紙に署名を受けること。

4. 3. 3 効果の確認

受注者は、**設計図書**に定める方法によって効果確認を行う場合は、監督職員の**立会**を受けなければならない。なお、**設計図書**に定めがない場合は、効果の確認方法について監督職員と**協議**しなければならない。

第4節 表層処理工

4. 4. 1 一般

受注者は、施工に先立って、原地盤面及び排水の状況を確認するとともに、施工範囲については監督職員の**確認**を受けなければならない。なお、地下排水溝の施工については、12.3.4の規定によらなければならない。

4. 4. 2 サンドマット工法

- 1 受注者は、サンドマットの施工にあたり、砂のまき出しは均一に行い、均等に荷重をかけるようにしなければならない。
- 2 受注者は、施工にあたって、透水性を阻害する浮泥等がサンドマット内部に堆積しないようにしなければならない。
- 3 受注者は、安定シートの施工にあたっては、隙間なく布設しなければならない。

4. 4. 3 表層被覆工法

- 1 受注者は、**設計図書**に定められた被覆材を使用しなければならない。
- 2 受注者は、施工にあたって、被覆材に局部的な集中荷重や過度な引張力を与えないようにしなければならない。
- 3 受注者は、被覆材の接合にあたって、破損が起きないようにしなければならない。ま

た、端部は確実に固定しなければならない。

4. 4. 4 表層固結工法

- 1 受注者は、使用する固化材の添加量について、施工前に原位置土による試験計画書を作成して**提出**し、監督職員の**確認**をうけた後に配合試験を実施し、配合試験報告書を**提出**し、**確認**を受けなければならない。なお、施工場所によって土質に変化のある場合は、配合試験の追加実施について、監督職員と**協議**しなければならない。
- 2 受注者は、固化材を貯蔵する際には、水の浸入及び吸湿を避けるよう配慮しなければならない。なお、生石灰を貯蔵する場合は、地表面 50 cm以上の水はけの良い場所に置き、水の浸入及び吸湿を避けるとともに、貯蔵量が 500 kgを超える場合は消防法（昭和 23 年法律第 186 号）の規定によらなければならない。
- 3 受注者は、固化材について材料搬入時に分析試験を行い、その結果を監督職員に**報告**しなければならない。
- 4 受注者は、添加材を混合するにあたり、粉じん対策を行う必要がある場合には、防じん材を用いたり、シートを設置するなどの対策を行わなければならない。
- 5 受注者は、施工に当たって、**設計図書**及び配合試験結果に基づく混合率、混合量、混合深さを確認し、混合状態が一様になるようにしなければならない。
- 6 受注者は、材料使用量等の管理をチャート紙で行う場合は、その取扱いに当たっては、4.3.3 によらなければならない。

第5節 置換工

4. 5. 1 一般

受注者は、施工に先立って、施工範囲について監督職員の**確認**を受けなければならない。また、施工順序について作業計画書に記載しなければならない。

4. 5. 2 施工

- 1 受注者は、置換のための掘削にあたっては、設計掘削面以下の土を乱さないように施工しなければならない。
- 2 受注者は路床部の置換工にあたり、一層の敷均し厚は、仕上がり厚で 20cm 以下としなければならない。

第6節 盛土荷重載荷工

4. 6. 1 一般

受注者は、施工に先立って、施工範囲について監督職員の**確認**を受けなければならない。また、施工前及び施工中に周辺地盤の状況を確認し、盛土荷重の載荷及び除荷の時期並びに載荷速度等必要な施工管理計画について作業計画書に記載しなければならない。

4. 6. 2 施工

- 1 受注者は、**設計図書**に定める動態観測及び圧密度の測定を実施し、残留沈下量の推定を行い、その結果を**提出**しなければならない。
- 2 受注者は、載荷盛土の取除き面については、**設計図書**に示す断面形状に仕上げなければならない。
- 3 受注者は、盛土の載荷及び除荷の施工については、第1編 3.3.2、3.3.4の規定によらなければならない。

第7節 地下水位低下工

4. 7. 1 一般

受注者は、ウェルポイント又はディープウェルの施工前に土質、地下水位、透水係数等を確認し、周辺に影響を及ぼさないように排水量、間隔等を定めなければならない。

4. 7. 2 施工

- 1 受注者は、施工にあたって、地下水位、観測井水位及び揚水量等の観測を行い、その結果を整備・保管し、監督職員の**請求**があった場合は直ちに**提示**するとともに、検査時に**提出**しなければならない。
- 2 受注者は、周辺に井戸がある場合は、状況の把握に努め被害を与えないようにしなければならない。

第8節 パーチカルドレーン工

4. 8. 1 一般

- 1 受注者は、ドレーンの施工に先立ち、地盤の表面にサンドマットを施工して、沈下測定装置を設置し、初期値を確認してから施工開始しなければならない。
- 2 受注者は、ドレーンの施工にあたって、**設計図書**に示す深度まで鉛直に施工しなければならない。
- 3 受注者は、施工にあたって、ケーシングパイプ等の打込み深度及び材料の使用量の記録を整備・保管し監督職員の**請求**があった場合は、遅滞なく**提示**するとともに、検査時に**提出**しなければならない。
- 4 受注者は、施工する場合は、周辺土を乱して透水性や強度の低下をきたさないようにしなければならない。
- 5 受注者は、地層の変化、障害物等により打込み困難な状況が生じた場合は、監督職員と**設計図書**に関して**協議**しなければならない。
- 6 受注者は、施工に先立ち自動記録装置の性能確認試験を行い、性能を確認しなければならない。

4. 8. 2 サンドドレーン工法

- 1 受注者は、打設予定位置に木杭等を打込み、識別可能にしなければならない。
- 2 受注者は、サンドパイルの打込み中はケーシングを常に鉛直に保持し、砂又は碎石切れのないように連続して施工しなければならない。
- 3 受注者は、補助工法を用いた施工にあたっては、周辺土を乱して透水性や強度の低下をきたさないようにしなければならない。
- 4 受注者は、ケーシングパイプの先端深度の経時変化、ケーシングパイプ内の砂又は碎石面の高さの経時変化を記録できる自動記録装置を備えた打込み機を使用しなければならない。また、ドレーンごとの記録を整備・保管し監督職員の**請求**があった場合は、遅滞なく**提示**するとともに、検査時に**提出**しなければならない。

4. 8. 3 袋詰めサンドドレーン工法

- 1 受注者は、使用する袋材について、施工に先立って、公的な試験機関で実施した検査成績結果を監督職員に**提出**しなければならない。
- 2 受注者は、袋詰めサンドドレーンの施工については、4.8.2の規定によらなければならない。

4. 8. 4 ペーパードレーン工法

- 1 受注者は、カードボードの設置に当たっては、基準線を張るなどして**設計図書**に示す設置間隔を保持しなければならない。
- 2 受注者は、**設計図書**に定めたドレーン用ペーパー、プラスチックボード等のドレーン材を使用しなければならない。
- 3 受注者は、マンドレルの先端深度の経時変化、ドレーン材の先端深度の経時変化を記録できる自動記録装置を備えた打込み機を使用しなければならない。また、ドレーンごとに記録を整備・保管し監督職員の**請求**があった場合は、遅滞なく**提示**するとともに、検査時に**提出**しなければならない。
- 4 受注者は、ペーパードレーンの打設中に切断及び持ち上がりが生じた場合は、改めて打設しなければならない。
- 5 受注者は、ドレーン打設時に共上がり現象により**設計図書**に定める深度までドレーンが形成されていない場合は、直ちに打直しをしなければならない。
- 6 受注者は、打設を完了したペーパードレーンの頭部を保護し、排水効果を維持しなければならない。

第9節 サンドコンパクションパイル工

4. 9. 1 一般

- 1 受注者は、施工に先立って、施工範囲について監督職員の**確認**を受けなければならない。

い。また、施工順序、盛上がり量の測定時期、打止め深度の確認方法及び測定範囲等必要な施工管理計画について作業計画書に記載しなければならない。

- 2 受注者は、施工に先立ち自動記録装置の性能確認試験を行い、性能を確認しなければならない。

4. 9. 2 施工

- 1 受注者は、ケーシングパイプの先端深度の経時変化、ケーシングパイプ内の砂面の高さの経時変化を記録できる自動記録装置を備えた打込み機を使用しなければならない。また、砂杭ごとの記録を整備・保管し監督職員の**請求**があった場合は、遅滞なく**提示**するとともに、検査時に**提出**しなければならない。
- 2 受注者は、設計図書に示す形状になるように砂を圧入しなければならない。
- 3 受注者は、砂杭の施工前後に地盤高を測定し、盛上がり量を計測しなければならない。なお、盛上がり天端まで改良する場合は、各砂杭ごとに打設前後及び途中の盛上がり状況を管理し、各砂杭仕上げ天端高を決定しなければならない。
- 4 受注者は、チェックボーリングの試験を行う場合の調査及び試験の項目、方法、数量等は、**設計図書**の定めによらなければならない。なお、チェックボーリングの位置は監督職員の**指示**によるものとする。

第10節 生石灰パイル工

4. 10. 1 一般

- 1 受注者は、施工に先立って、施工範囲について監督職員の **確認**を受けなければならない。なお、施工順序については、作業計画書に記載しなければならない。
- 2 受注者は、施工に先立ち自動記録装置の性能確認試験を行い、性能を確認しなければならない。

4. 10. 2 材料

- 1 受注者は、生石灰を貯蔵する場合は、地表面 50 cm以上の水はけの良い場所に置き、水の浸入及び吸湿を避けるとともに、貯蔵量が 500 kgを超える場合は消防法（昭和 23 年法律第 186 号）の規定によらなければならない。
- 2 受注者は、固化材について材料搬入時に分析試験を行い、その結果を整備・保管し監督職員の**請求**があった場合は、遅滞なく**提示**するとともに、検査時に**提出**しなければならない。

4. 10. 3 施工

- 1 受注者は、生石灰パイルの打込み中は、ケーシングを常に鉛直に保持し、ケーシングの引抜き速度と加圧力の管理を行わなければならない。

- 2 受注者は、ケーシングパイプの先端深度の経時変化を記録できる自動記録装置を備えた打込み機を使用しなければならない。また、改良杭ごとの記録を整備・保管し監督職員の**請求**があった場合は、遅滞なく**提示**するとともに、検査時に**提出**しなければならない。
- 3 受注者は、添加材を混合するに当たり、粉じん対策を行う必要がある場合には、防じん材を用いたりシートを設置するなどの対策を行わなければならない。
- 4 受注者は、生石灰パイルの施工に当たって、パイルの頭部は**設計図書**に示す高さまで空打ちし、土砂で埋戻さなければならない。ただし、施工基面からパイルの頭部まで1m以上確保しなければならない。

第11節 深層混合処理工

4. 11. 1 一般

- 1 受注者は、施工前に土質、地下水位、透水係数等を確認し、**設計図書**に定めのある場合は、使用する改良材について、原位置土による試験計画書を作成して**提出**し、また配合試験を実施して配合試験報告書を**提出**し、**確認**を受けなければならない。なお、施工場所によって土質に変化のある場合は、配合試験の追加実施について、監督職員と**協議**しなければならない。
- 2 受注者は、前記配合試験において**設計図書**に定める目標改良強度以上であることを確認した上で、施工順序及び施工位置等の図面を作成し監督職員の**承諾**を得なければならない。
- 3 受注者は、**設計図書**に示す深層混合処理機的能力、性能及び打止め深度の確認方法等必要な施工管理計画について作業計画書に記載しなければならない。
- 4 受注者は、施工に先立ち自動記録装置の性能確認試験を行い、性能の確認を行わなければならない。

4. 11. 2 材料

- 1 受注者は、使用する改良材は**設計図書**に定められた材料を使用しなければならない。なお、**設計図書**に定めのない場合は、品質が確認できる規格証明書について施工前に監督職員の**確認**を受けなければならない。
- 2 受注者は、生石灰を貯蔵する場合は、4.10.2によらなければならない。

4. 11. 3 施工

- 1 受注者は、使用する深層混合処理機の計量機器、記録計、攪拌翼の径及び軸長、軸間等については、施工前に監督職員の**確認**を受けなければならない。
- 2 受注者は、改良材にスラリーを使用する場合は、密度を管理しなければならない。
- 3 受注者は、自動記録装置は次に示す項目を記録できる自動記録装置を備えた深層混合

処理機を使用しなければならない。また、改良杭ごとの記録を整備・保管し監督職員の**請求**があった場合は、遅滞なく**提示**するとともに、検査時に**提出**しなければならない。

- (1) 硬化剤の各材料の計量値
 - (2) 処理機の先端深度の経時変化
 - (3) 攪拌軸の回転数の経時変化
 - (4) 攪拌軸の回転トルク又はこれに対応する起動力の経時変化
 - (5) 処理機の昇降速度の経時変化
 - (6) 処理機の吊荷重の経時変化
 - (7) 硬化剤の吐出量の経時変化
 - (8) 処理機先端の軌跡の経時変化
- 4 受注者は、ブロック式、壁式等の杭接合部の施工に当たっては、次によらなければならない。
- (1) 接合面のラップ幅は、**設計図書**によること。ただし、**設計図書**に定めのない場合、監督職員と**協議**しなければならない。
 - (2) 改良杭間の接合は、24時間以内に施工すること。ただし、遅硬セメントを使用する場合は、あらかじめ監督職員と**協議**しなければならない。また、制限時間以内の施工が中断し、**設計図書**に定める接合が不可能になった場合は、速やかに監督職員に**報告**し、その**指示**に従わなければならない。
- 5 受注者は、打設にあたって、既に打設された杭を損傷しないように施工するとともに、周辺構造物へ影響を与えないようにしなければならない。

第12節 薬液注土工

4.12.1 一般

- 1 受注者は、薬液注土工の施工にあたっては、総則編 1.4.5に規定する事項の他、次の事項を作業計画書に記載しなければならない。
 - (1) 工法関係
 - ① 注入圧
 - ② 注入速度
 - ③ 注入順序
 - ④ ステップ長
 - (2) 材料関係
 - ① 材料（購入・流通経路等を含む）
 - ② ゲルタイム
 - ③ 配合
- 2 受注者は、本節に定めのない事項については、「薬液注土工法による建設工法の施工に関する暫定指針」（昭和49年7月10日付け建設省技発第160号）によらなければならない。

4. 12. 2 材料

- 1 受注者は、JIS K 1408（けい酸ナトリウム）に規定する主剤を使用しなければならない。ただし、JIS K 1408 に規定する以外の主剤を使用する必要がある場合は、その主剤の性能、安全性を証明する資料を監督職員に**提出**し、**確認**を受けなければならない。
- 2 受注者は、使用する材料について施工前に次の各項目を監督職員に**提出**しなければならない。

- (1) 材料名及びその内容
- (2) 製造業者及び流通経路
- (3) 品質証明書

- 3 受注者は、材料の品質証明については、以下のとおりとしなければならない。

- (1) 主 剤

JIS K 1408 に規定する主剤を使用する場合は、JIS K 1408 に規定する項目を示す品質規格表については工事着手前に、また、製造業者が作成する検査成績報告書については工事着手前及び着手後1か月経過ごとに**提出**すること。なお、JIS K 1408 に規定する以外の主剤を用いる場合でもこれらに準ずる。

- (2) 硬化剤及び助剤

- ① 商品名、主成分及び安全性を証明する資料などを掲載した製造業者の品質証明書を作業着手前及び着手後1か月経過ごとに整備・保管し監督職員の**請求**があった場合は、遅滞なく**提示**するとともに、検査時に**提出**しなければならない。主任監督員に**提出**すること。
- ② 品質証明書に、総理府令第1条関連に示す有害物質に係る排水基準の数値を超えないことを示す公的機関又はこれに準ずる機関が作成した重金属分析結果報告書を添付すること。

4. 12. 3 施工

- 1 受注者は、材料の搬入時において、搬入状況の写真を撮影するとともに、製造業者が下記の事項を記載した数量証明書を整備・保管し、監督職員の**請求**があった場合は直ちに**提示**するとともに、検査時に**提出**しなければならない。

- (1) 主 剤

製造業者の納入伝票（又は出庫伝票）と計量証明（又は看貫証明）の一対一組で管理し、次の事項を記載すること。

- ① 納入伝票
 - (a) 製品の名称
 - (b) 製品の数量及び名称
 - (c) 納入（出庫）年月日又は伝票発行年月日
 - (d) 製造業者名及び取扱工場の名称

② 計量証明書

- (a) 製品の名称
- (b) 製品の数量及び単位（総重量、空車重量、正味重量等）
- (c) 計量年月日及び時刻
- (d) 計量機が検定を受けていることの証明

(2) 硬化剤及び助剤

製造業者の納入伝票（又は出庫伝票）で管理し、次の事項を記載すること。

- (a) 製品の名称
- (b) 製品の数量及び名称
- (c) 納入（出庫）年月日又は伝票発行年月日
- (d) 製造業者名及び取扱工場の名称

2 受注者は、注入量の管理については、流量圧力管理測定装置で記録されるチャート紙によるものとし、その取扱いにあたっては4.3.3によらなければならない。なお、流量圧力管理測定装置及びチャート紙は社団法人日本薬液注入協会認定品を使用しなければならない。

3 受注者は、プラントのタンクとミキサーの間に社団法人日本薬液注入協会が認定した流量積算計を設置して主剤の使用量を確認しなければならない。ただし、小規模注入工事（注入量 500 kℓ 未満）等で監督職員が**指示**した場合は、納入量と残量の差によって管理を行うことができる。

また、納入量と残量の差によって硬化剤及び助剤の使用量を確認しなければならない。

4 受注者は、専任技術者に材料搬入、注入状況等を注入日報（社団法人日本薬液注入協会統一用紙）に記載させ、整備・保管し、監督職員の**請求**があった場合は直ちに**提示**するとともに、検査時に**提出**しなければならない。

5 受注者は、適正な配合であることを確認するために、硬化時間について、作業開始前、午前、午後の各1回以上専任技術者に測定させ、その記録を取り、整備・保管し、監督職員の**請求**があった場合は直ちに**提示**するとともに、検査時に**提出**しなければならない。

6 受注者は、注入にあたっては、専任技術者に注入量と注入圧の状況及び施工時の周辺状況を常時監視させ、以下の場合に留意しつつ、適切に注入しなければならない。

(1) 次の場合には直ちに注入を中止し、監督職員と**設計図書**に関して**協議**の上適切に対応するものとする。

- ① 注入速度（吐出量）が一定のままで圧力が急上昇又は急降下する場合。
- ② 周辺地盤等の異常の予兆がみられる場合。

(2) 次の場合は、監督職員と**設計図書**に関して**協議**の上必要な注入量を追加する等の措置を行うものとする。

- ① 掘削時湧水が発生する等止水効果が不十分で、施工に影響を及ぼす恐れがある場合。

- ② 地盤条件が当初の想定と異なり、当初設計量の注入では地盤強化が不十分で、施工に影響を及ぼす恐れがある場合。
- 7 受注者は、注入管の深度、孔角度を測定し記録し、その記録を整備・保管し、監督職員の**請求**があった場合は直ちに**提示**するとともに、検査時に**提出**しなければならない。

第5章 仮設工

第5章 仮設工

第1節 一般事項.....	I-5-2
5.1.1 適用範囲.....	I-5-2
5.1.2 工種の定義.....	I-5-2
第2節 材料.....	I-5-3
5.2.1 一般.....	I-5-3
第3節 施工.....	I-5-3
5.3.1 一般.....	I-5-3
5.3.2 水替工.....	I-5-4
5.3.3 仮設部材の継手.....	I-5-4
第4節 土留工.....	I-5-4
5.4.1 一般.....	I-5-4
5.4.2 親杭横矢板工.....	I-5-5
5.4.3 鋼矢板・鋼管矢板工.....	I-5-5
5.4.4 地中連続壁工（柱列式）.....	I-5-6
第5節 地中連続壁工（壁式）.....	I-5-6
5.5.1 一般.....	I-5-6
5.5.2 安定液の管理及び溝壁安定処理.....	I-5-7
5.5.3 地中連続壁の溝の掘削（連壁掘削）.....	I-5-7
5.5.4 スライムの処理.....	I-5-7
5.5.5 鉄筋かご及び継手.....	I-5-8
5.5.6 コンクリート打設.....	I-5-8
5.5.7 埋戻し.....	I-5-8
第6節 路面覆工及び仮橋・作業構台工.....	I-5-9
5.6.1 路面覆工.....	I-5-9
5.6.2 仮橋・作業構台工.....	I-5-9
第7節 足場等設備工.....	I-5-9
5.7.1 一般.....	I-5-9
第8節 電力設備工.....	I-5-10
5.8.1 一般.....	I-5-10
第9節 用水設備工.....	I-5-10
5.9.1 一般.....	I-5-10
第10節 トンネル仮設備工.....	I-5-11
5.10.1 一般.....	I-5-11

第5章 仮設工

第1節 一般事項

5.1.1 適用範囲

- 1 本章は、仮設工として、親杭横矢板工、鋼矢板・鋼管矢板工、地中連続壁工（柱列式）、地中連続壁工（壁式）の山留工及び路面覆工、仮橋・作業構台工、足場等設備工、電力設備工並びにトンネル仮設備工に関する作業に適用する。
- 2 本章に特に定めのない事項については、第7章コンクリート構造物工及び第8章鋼構造物工の規定による。
- 3 **設計図書**において特に定めのない事項については、次による。

首都高速道路(株)	仮設構造物設計要領	(平成19年9月一部改訂)
土木学会	トンネル標準示方書（開削工法編）・同解説	(平成8年7月)
日本道路協会	道路橋示方書・同解説（IV 下部構造編）	(平成14年3月)
日本道路協会	道路土工－擁壁工指針	(平成11年3月)
日本道路協会	道路土工－カルバート工指針	(平成11年3月)
日本道路協会	道路土工－仮設構造物工指針	(平成11年3月)

5.1.2 工種の定義

(1) 土留工

陸上部においては、掘削に伴う地山の崩壊を防止する土留めを、地下水位の高いところでは、止水と土留めを目的とした締切りを築造する作業をいう。

a) 親杭横矢板工

土留工のうち、地中構造物を構築する場合に、土の崩壊を防ぐため土留め杭を打込み、掘削しながら土留め杭の間に土留め板を落とし込み、腹起こし、切梁を取付けて土圧に抵抗する仮設構造物を築造する作業をいう。

b) 鋼矢板・鋼管矢板工

山留工のうち、地中構造物を構築する場合に、土の崩壊防止と止水のために鋼矢板又は継手金物の付いた鋼管を連続して打込み、仮設構造物を築造する作業をいう。

c) 地中連続壁工（柱列式）

地中を連続して削孔混練し、H形鋼等の芯材を建込み、仮設構造物を築造する作業をいう。

d) 地中連続壁工（壁式）

地中に溝を掘削して鉄筋かご又は鋼製ジャケットを設置し、コンクリートを打設して鉄筋コンクリートの壁又は鉄筋の代わりに鋼材を用いた壁を連続的に構築して、仮設構造物を築造する作業をいう。

(2) 路面覆工

道路下において掘削を行う場合、山留め上を通行する自動車荷重等を支持するため

に用いる仮橋を築造する作業をいう。

(3) 仮橋・作業構台工

工事用車両や建設機械等の通行又は作業に供する工事専用の仮橋及び締切り内の作業台を築造する作業をいう。

(4) 足場等設備工

工事に必要な足場設備、防護設備及び工事用エレベータを設置・撤去する作業をいう。

a) 足場設備

構造物の施工に伴って、作業のために設置する架台をいう。

b) 防護設備

構造物の施工に伴って、第三者の保護又は塗料の飛散を防止するために設置する施設をいう。

c) 工事用エレベータ

構造物の施工に伴って、作業員を運搬するために設置するエレベータをいう。

(5) 電力設備工

工事に必要な電力設備を設置する作業をいう。

(6) 用水設備工

工事に必要な用水設備を設置する作業をいう。

(7) トンネル仮設備工

トンネル内工事の施工を、円滑かつ安全にするために必要な仮設備を設置する作業をいう。

第2節 材料

5. 2. 1 一般

- 1 受注者は、材料の使用にあたっては、第2章材料の規定によらなければならない。
- 2 受注者は、使用する材料は、**設計図書**に示す強度、断面寸法及び長さを有するものでなければならない。
- 3 受注者は、中古品を用いる場合には、損傷、変形、材質の劣化等がない部材を使用しなければならない。
- 4 鋼管矢板の曲がり及び反りの規格値について、現場条件が厳しくやむを得ず鋼管矢板を短く（6m未満）する場合は、許容差を6mm以下とすること。

第3節 施工

5. 3. 1 一般

- 1 受注者は、仮設工の施工にあたっては、総則編1.4.5に規定する作業計画書を作成しなければならない。
- 2 受注者は、施工前に地下埋設物及び近接構造物に関する事前調査等仮設工に必要な検

討を行い、施工法を作業計画書に記載しなければならない。

- 3 受注者は、仮設工については、**設計図書**の定め又は監督職員の**指示**がある場合を除き、受注者の責任において施工しなければならない。
- 4 受注者は、仮設物については、**設計図書**の定め又は監督職員の**指示**がある場合を除き、工事完了後、仮設物を完全に撤去し、原形に復旧しなければならない。
ただし、原形復旧が困難な場合等は、受注者は、監督職員と**協議**しなければならない。
- 5 受注者は、存置材料の数量については、監督職員の**確認**を受けなければならない。

5. 3. 2 水替工

受注者は、仮排水にあたっては、第1編 3. 3. 1 第5項の規定によらなければならない。

5. 3. 3 仮設部材の継手

- 1 受注者は、部材の継手については、応力が円滑に伝達される構造とし、その位置は隣接継手との同一箇所及び高応力部を避けて施工しなければならない。
- 2 受注者は、現場溶接作業にあたっては、第1編 6. 3. 8 第3項の規定によらなければならない。
- 3 受注者は、現場溶接部について、監督職員の**指示**する部分は浸透探傷試験を行い、欠陥のないことを確認しなければならない。

第4節 土留工

5. 4. 1 一般

- 1 受注者は、周囲の状況を考慮し、掘削深さ、土質、地下水位、作用する土圧、載荷重を検討し施工しなければならない。
- 2 受注者は、土留め内の掘削にあたっては、第1編 3. 3. 4 の規定によらなければならない。また、腹起し及び切梁設置時、床付け時等に掘りすぎないように行い、腹起し及び切梁を所定の位置に取付けなければならない。
- 3 受注者は、腹起しと切梁との接合部については、支圧応力に対して安全な構造でなければならない。
- 4 受注者は、土留め壁と腹起しとの間に、隙間が生じた場合、土圧及び水圧が腹起しに対して均等に作用するよう措置しなければならない。また、腹起しと切梁との接合部、切梁と中間杭との交点等は、各部材が相互に連結し合うよう施工しなければならない。
- 5 受注者は、腹起し・切梁等の盛替えについては、部材を撤去する前に他の部材で受け替えてから行わなければならない。
- 6 受注者は、前項の盛替え部材について、コンクリートを使用する場合は、コンクリートに加わる荷重を受けるのに必要な強度に達するまで、盛替えを行ってはならない。
- 7 受注者は、埋戻しについては、第1編 3. 3. 5 の規定によらなければならない。

- 8 受注者は、掘削の進捗及びコンクリートの打設に伴う腹起し・切梁の取り外し時期については、掘削・コンクリートの打設計画において検討し、施工しなければならない。
- 9 受注者は、土留杭又は矢板の打込み及び引抜きによって既設構造物及び埋設物に損傷を与えないように施工しなければならない。

5. 4. 2 親杭横矢板工

- 1 受注者は、鉛直に親杭を打込まなければならない。
- 2 受注者は、横矢板の施工にあたり、掘削と並行してはめ込み、横矢板と掘削土壁との間に隙間のないようにしなければならない。万一掘りすぎた場合は、良質な土砂、その他適切な材料を用いて裏込を行うとともに、土留め杭のフランジと土留板との間にくさびを打ち込んで、隙間のないように固定しなければならない。

5. 4. 3 鋼矢板・鋼管矢板工

- 1 受注者は、鋼矢板及び鋼管矢板については、導材を用いる等により**設計図書**に示す位置及び深さまで鉛直に打込み連結された矢板壁になるようにしなければならない。
- 2 受注者は、鋼矢板の打込みにあたり、ぶれ、よじれ、倒れを防止し、隣接の鋼矢板が共下り及び引抜きにおいても共上りしないように施工しなければならない。
- 3 受注者は、護岸等の既設構造物との取付け部分については、水漏れがないようにしなければならない。
- 4 受注者は、鋼矢板の継手部を現場溶接する場合は、突合せ溶接と添接板溶接との併用で行わなければならない。
- 5 受注者は、ウォータージェットを用いて仮設鋼矢板を施工する場合は、最後の打ち止めを落錘等で貫入させ落ち着かせなければならない。
- 6 受注者は、鋼管矢板の継手管内は、ウォータージェットなどにより排土し、**設計図書**の定めによる中詰材を直ちに充てんしなければならない。
- 7 受注者は、鋼矢板の引抜き跡で沈下など地盤の変状を生じないように、空洞を砂等で充てんしなければならない。
- 8 受注者は、打設した鋼管矢板の頭部については、転落防止用仮蓋を取付けなければならない。
- 9 受注者は、二重締切の中埋め土砂の投入については、河（海）底面に堆積しているヘドロを取り除いてから行わなければならない。
- 10 受注者は、タイロッドの締付けは、張力がタイロッドに一樣に働くように行わなければならない。

5. 4. 4 地中連続壁工（柱列式）

- 1 受注者は、**設計図書**に示す位置を確認の上、鉛直に削孔できるように砕石路盤を設けるなど、作業床を堅固なものとし削孔機械を据付けなければならない。
- 2 受注者は、ガイドレンチ・ガイドウォール等定規材の設置については、削孔機械の荷重に耐え、地山の崩壊を防止し、連続壁の精度を確保できるものとしなければならない。
- 3 受注者は、施工中においては、地山の崩壊等が発生しないよう削孔速度、モルタル圧、芯材の建込み等を考慮して施工しなければならない。
- 4 受注者は、芯材の挿入が**設計図書**に示す深度まで自重によって行えない場合は、孔曲がり、固化材の凝結、余堀り長さ不足、ソイルセメントの攪拌不良等の原因を調査し、適切な措置を講じなければならない。
- 5 受注者は、オーバーラップ配置の場合に、隣接杭の材令が若く、固化材の強度が平均しているうちに削孔しなければならない。
- 6 受注者は、仮設アンカーの削孔施工にあたり、地下埋設物や周辺家屋等に影響を与えないように行わなければならない。

第5節 地中連続壁工（壁式）

5. 5. 1 一般

- 1 受注者は、**設計図書**に定めのない試験及び現場計測等について監督職員と**協議**し、必要と認める場合は、あらかじめ試験及び現場計測計画書を作成し、**提出**するとともに、その結果を**報告**しなければならない。
- 2 受注者は、監督職員と**協議**の上、J I S及び日本道路協会で規定する試験から工事の施工に必要なものを選定し、試験を行い、作業計画書に記載しなければならない。
- 3 受注者は、1. 1. 17の規定に基づいて、地中連続壁工事の専任技術者を定めなければならない。この場合において、同第3項の資格を有する者とは、地中連続壁の施工管理経験が3年以上ある者とする。
- 4 受注者は、施工中においては、掘削溝の崩壊、鉄筋かごの変形、トレミー管、ロックアップパイプ等の引抜き不能、打設コンクリートの漏えい等発生させてはならない。万一、これらの事態が発生した場合は、必要な応急措置を取るとともに、その措置方法を速やかに監督職員に**報告**しなければならない。
- 5 受注者は、ガイドウォール及び掘削機械据付面については、施工中にずれのないように堅固なものにしなければならない。
- 6 受注者は、地中連続壁掘削作業報告書、安定液管理試験報告書及び壁厚測定記録を整備・保管し、監督職員の**請求**があった場合は直ちに**提示**するとともに、検査時に**提出**しなければならない。
- 7 受注者は、本節に定めのない事項については、5. 4. 1の規定によらなければならない。

5. 5. 2 安定液の管理及び溝壁安定処理

- 1 受注者は、地盤の性状に適した安定液を使用し、掘削溝内の崩壊又は打設中のコンクリートに対する悪影響が生じないように管理しなければならない。
- 2 受注者は、安定液の使用にあたっては、表-5. 1に示す管理試験を行ない、その記録を整備・保管し、監督職員の**請求**があった場合は直ちに**提示**するとともに、検査時に**提出**しなければならない。

表-5. 1 安定液の管理試験

試験項目	試験回数
造壁性試験	2回/日
粘性試験	2回/日
比重試験	1回/日
砂分PH等	排出時
砂分率試験	鉄筋かご建込前

(注) 回数については、現場の実情に応じて適宜増すものとする。

- 3 受注者は、主任監督員と**協議**の結果、溝壁安定処理として泥水固化壁を使用する場合は、表-5. 2に示す管理試験を行い、その記録を整備・保管し、監督職員の**請求**があった場合は直ちに**提示**するとともに、検査時に**提出**しなければならない。

表-5. 2 泥水固化壁の管理試験

試験項目	試験方法	試験回数
比重	マッドバランス	1回/日
粘性	ファンネル粘度計	1回/日
強度	一軸圧縮試験	1回/エレメント

(注) PH試験は掘削土、地下水が酸性の場合行うものとする。

5. 5. 3 地中連続壁の溝の掘削（連壁掘削）

- 1 受注者は、地中連続壁の施工にあたっては、常に鉛直を保持し、所定の深さまで確実に掘削しなければならない。
- 2 受注者は、掘削溝の鉛直精度については、 $L/500$ 以下かつエレメント中心線の最大離れは、5 cm以下でなければならない。(L：掘削溝の鉛直深度)
- 3 受注者は、掘削壁面の精度測定について、超音波溝壁測定器（4方向測定用）を用いて行わなければならない。なお、作業計画書の施工管理計画には、精度測定方法を記載しなければならない。

5. 5. 4 スライムの処理

- 1 受注者は、1エレメントの掘削が完了後、直ちに底ざらい（一次スライム処理）、エレメント間継手施工、鉄筋かごの建込み、スライム処理、水中コンクリート打設を連続

して行わなければならない。

- 2 受注者は、一次スライム処理完了後、スライムの沈降が安定した後、かつ、鉄筋かごの建込み直前に二次スライム処理を行わなければならない。この場合において、スライムの沈降の確認は、砂分率試験によって行わなければならない。なお、継手部については、スライム処理前に清掃しなければならない。

5. 5. 5 鉄筋かご及び継手

- 1 受注者は、鉄筋かごを変形、結束箇所の分離等が生じないように組立て、正確に建込まなければならない。
- 2 受注者は、鉄筋かごを建込み前に数量、配筋、加工状態について監督職員の**検査**を受けなければならない。
- 3 受注者は、継手の鋼材については、**設計図書**に示す精度で製作するとともに、運搬に際し、変形破損が生じないようにしなければならない。
- 4 受注者は、地中連続壁に用いる鉄筋かごの加工、組立、移動、保管、吊込み及び建込みについて、本節に定めのない場合は、第1編第7章第3節鉄筋工の規定によらなければならない。なお、鉄筋かごの代わりに鋼材を用いる場合は、第8章鋼構造物工の規定を準用する。

5. 5. 6 コンクリート打設

- 1 受注者は、トレミー管を用いたプランジャー方式でコンクリート打設を行わなければならない。
- 2 受注者は、コンクリートが一様に打ちあがるようトレミー管の本数や配置を決めなければならない。なお継手部には、トレミー管を必ず配置し、コンクリートが行きわたるようにしなければならない。
- 3 受注者は、コンクリートの打設にあたっては、各トレミー管で同時に開始し、連続して行わなければならない。この場合において、継手部に有害な変形破損が生じないようにしなければならない。
- 4 受注者は、コンクリート打設の初期におけるトレミー管下端と掘削基面との間隔は25cm以内とし、コンクリート打設中は、トレミー管下端を常に2m以上コンクリート内にラップさせなければならない。

5. 5. 7 埋戻し

受注者は、コンクリート打設後、直ちに掘削溝を良質な材料で施工基面まで埋戻さなければならない。

第6節 路面覆工及び仮橋・作業構台工

5.6.1 路面覆工

- 1 受注者は、覆工部表面については、段差、がたつき、隙間等が生じないようにしなければならない。なお、覆工部は常時点検しなければならない。
- 2 受注者は、覆工と既設道路が接する部分の隙間については、滑らかにすりつけなければならない。
- 3 受注者は、覆工部に入出口を設ける場合は、原則として作業帯内に設けなければならない。また受注者は、入出口の設置及び資器材の搬出入に際して、関係者以外の立ち入り防止に対して留意しなければならない。ただし、入出口をやむを得ず作業帯外に設ける場合は、監督職員の**承諾**を得なければならない。
- 4 受注者は、材料等の搬出入にあたって、覆工板の一部をはずす場合は、必ずその周囲に移動さく等を設け専任の交通整理要員を配置して、関係者以外の立ち入りを禁止し、必要に応じて夜間は照明を行い、開口部は使用後速やかに閉鎖し原形に復しておかなければならない。

5.6.2 仮橋・作業構台工

- 1 受注者は、作業車、作業員等の転落防止のための手摺及び通路を確保するための仮防護柵等を仮橋に設けなければならない。
- 2 受注者は、覆工板と仮橋上部との接合を行うにあたり、隅角部の設置に支障があるときは、その処理方法等の対策を講じなければならない。
- 3 受注者は、仮設高欄及び防舷材を設置するにあたっては、その位置に支障があるときは、設置方法等の対策を講じなければならない。
- 4 受注者は、杭橋脚の施工にあたり、ウォータージェットを用いる場合は、最後の打止めを落錐等で貫入させ落ち着かせなければならない。

第7節 足場等設備工

5.7.1 一般

- 1 受注者は、足場設備、昇降設備及び防護設備の設置に際して、自重、積載荷重、風荷重、水平荷重を考慮して、転倒あるいは落下が生じない構造としなければならない。
また、足場等設備の設置及び撤去にあたっては、安全に十分配慮しなければならない。
- 2 受注者は、足場等設備の設置に際して、設計図書に特に定めのない場合は、河川や道路等管理の条件を踏まえ、本体工事の品質・性能等の確保に支障のない形式等によって施工しなければならない。
- 3 受注者は、隣接工区との管理を明確にし、監督職員又は管理者の許可無くして隣接工区の足場等設備を使用してはならない。
- 4 受注者は、他の受注者の施工した足場等設備を引き継ぐ場合は、**設計図書**によらな

- なければならない。また、使用する前に足場等設備を調査し、補強、移動及び撤去の必要が生じた場合は、監督職員と**協議**しなければならない。
- 5 受注者は、高所等へ足場等設備を設置する場合は、作業員の墜落及び吊荷の落下が起こらないよう関係法令に基づき、手摺などの防護工を行わなければならない。
 - 6 受注者は、シート張り防護の施工にあたり、ボルトや鉄筋などの突起物によるシートの破れ及び板張りの損傷に留意しなければならない。
 - 7 受注者は、機械足場（リフト車又はリフトラ車等）を使用する場合は、最大積載荷重及び施工高について検討の上、機種を選定し、設定した最大積載荷重及び施工高については作業員に周知させなければならない。
 - 8 工事中エレベーターの設置に際して、受注者は、その最大積載荷重について検討の上設備を設置し、設定した最大積載荷重については作業員に周知させなければならない。また、管理方法を定め、法定点検を行わなければならない。
 - 9 受注者は、枠組足場を設置する場合は、作業員の足場からの墜落等を防止するため、原則として手すり先行足場を使用しなければならない。
 - 10 受注者は、足場等設備の設置又は変更を行う場合は、非常時に作業員が安全に脱出・避難できるよう、空間を十分に確保すること。

第8節 電力設備工

5.8.1 一般

- 1 受注者は、受電設備、配電設備、電動機設備、照明設備を設置するに当たり、必要となる電力量等を把握し、本体工事に支障が生じない設備としなければならない。
- 2 工事の安全確保に係わる設備については、受注者は停電時等の非常時への対応に配慮した設備としなければならない。
- 3 受注者は、電気事業法において定める自家用電気工作物施設の維持管理保守において電気事業主任技術者を選び、監督職員に**通知**するとともに、保守規定を制定し適切な運用をしなければならない。
- 4 受注者は、騒音が予見される設備を設置する場合には、防音対策を講じるなど、周辺環境に配慮しなければならない。

第9節 用水設備工

5.9.1 一般

- 1 受注者は、用水設備を設置するにあたり、必要となる用水量等を把握し、本体工事に支障が生じない設備としなければならない。
- 2 受注者は、騒音が予見される設備を設置する場合には、防音対策を講じるなど、周辺環境に配慮しなければならない。

第10節 トンネル仮設備工

5.10.1 一般

- 1 受注者は、トンネル仮設備について、本体工事の品質・性能等の確保のため、その保守に努めなければならない。
- 2 受注者は、トンネル照明設備を設置するにあたり、切羽等直接作業を行なう場所、保線作業、通路等に対して適切な照度を確保するとともに、明暗の対比を少なくするようにしなければならない。また、停電時等の非常時への対応についても配慮した設備としなければならない。
- 3 受注者は用水設備を設置するにあたり、さっ孔水、コンクリート混練水、洗浄水、機械冷却水等の各使用量及び水質を十分把握し、本体工事に支障が生じない設備としなければならない。
- 4 受注者は、トンネル排水設備を設置するにあたり、湧水量を十分調査し、作業その他に支障が生じないようにしなければならない。また、強制排水が必要な場合には、停電時の非常時に対応した設備としなければならない。
- 5 受注者は、トンネル換気設備の設置にあたり、粉じん、内燃機関の排気ガス、湧出有毒ガス等について、その濃度が関係法令等で定められた許容濃度以下に坑内環境を保つものとしなければならない。また、停電等の非常時への対応についても考慮した設備としなければならない。
- 6 受注者は、トンネル送気設備の設置にあたり、排気ガス等の流入を防止するように吸気口の位置の選定に留意しなければならない。また、停電等の非常時への対応についても考慮した設備としなければならない。
- 7 受注者は、トンネル工事連絡設備の設置にあたり、通常時のみならず非常時における連絡に関しても考慮しなければならない。
- 8 受注者は、トンネル軌条設備に当たり、トンネル内の軌道では側壁と車両との間の間隔を関係法令で定められた間隔以上とする等、安全確保に努めなければならない。
- 9 受注者は、トンネル充電設備を設置するにあたり、機関車台数等を考慮し、工事に支障が生じないよう充電所の大きさ及び充電器台数等を決定しなければならない。また、充電中の換気に対する配慮を行わなければならない。
- 10 受注者は、防水作業台車の構造を防水シートが作業台端部で損傷しない構造とするとともに、作業台組立解体にあたり、施工済みの防水シートを損傷することのないように作業しなければならない。
- 11 受注者は、ターンテーブル設備の設置にあたり、その動きを円滑にするため、据付面をよく整地し不陸をなくさなければならない。
- 12 受注者は、トンネル用濁水処理設備の設置にあたり、水質汚濁防止法、関連地方自治体の公害防止条例等の規定による水質を達成できるものとしなければならない。また、設備については、湧水量、作業内容及び作業の進捗状況の変化に伴う処理水の水質変化

に対応できるものとしなければならない。

第 6 章 基礎工

第6章 基礎工

第1節 一般事項.....	I-6-3
6. 1. 1 適用範囲.....	I-6-3
6. 1. 2 工種の定義.....	I-6-3
第2節 材料.....	I-6-4
6. 2. 1 一般.....	I-6-4
第3節 既製杭工.....	I-6-4
6. 3. 1 一般.....	I-6-4
6. 3. 2 材料.....	I-6-5
6. 3. 3 杭長、打止め層等の確認.....	I-6-5
6. 3. 4 建込み.....	I-6-5
6. 3. 5 打込み.....	I-6-5
6. 3. 6 打止め.....	I-6-6
6. 3. 7 打止め後の処理.....	I-6-7
6. 3. 8 継手.....	I-6-7
第4節 場所打ち鉄筋コンクリート杭工.....	I-6-8
6. 4. 1 一般.....	I-6-8
6. 4. 2 杭の支持層確認.....	I-6-9
6. 4. 3 杭の掘削.....	I-6-9
6. 4. 4 鉄筋かご.....	I-6-9
6. 4. 5 検尺.....	I-6-10
6. 4. 6 コンクリート打設.....	I-6-10
6. 4. 7 埋戻し.....	I-6-10
6. 4. 8 杭頭処理.....	I-6-10
6. 4. 9 揺動式オールケーシング工法.....	I-6-11
6. 4. 10 リバースサーキュレーションドリル工法.....	I-6-11
6. 4. 11 ボーリング検査.....	I-6-11
6. 4. 12 深礎杭.....	I-6-12
第5節 鋼管矢板基礎工.....	I-6-13
6. 5. 1 一般.....	I-6-13
6. 5. 2 打 設.....	I-6-13
6. 5. 3 現場溶接.....	I-6-14
6. 5. 4 中詰.....	I-6-14
6. 5. 5 頂版結合.....	I-6-14
6. 5. 6 鋼管矢板切断.....	I-6-14
第6節 地中連続壁基礎工.....	I-6-15

6. 6. 1	一般.....	I-6-15
6. 6. 2	支持層の確認.....	I-6-15
6. 6. 3	安定液の管理及び溝壁安定処理.....	I-6-15
6. 6. 4	地中連続壁の溝の掘削（連壁掘削）.....	I-6-15
6. 6. 5	スライム処理.....	I-6-15
6. 6. 6	鉄筋かご及び継手.....	I-6-15
6. 6. 7	コンクリート打設.....	I-6-15
6. 6. 8	埋戻し.....	I-6-15
6. 6. 9	頭部処理.....	I-6-16
6. 6. 10	ボーリング検査.....	I-6-16
第7節	ニューマチックケーソン工.....	I-6-17
6. 7. 1	一般.....	I-6-17
6. 7. 2	刃口.....	I-6-18
6. 7. 3	セントル.....	I-6-18
6. 7. 4	艀装.....	I-6-18
6. 7. 5	コンクリート工.....	I-6-18
6. 7. 6	掘削沈下.....	I-6-19
6. 7. 7	地耐力試験.....	I-6-19
6. 7. 8	中詰コンクリート.....	I-6-19
6. 7. 9	止水壁.....	I-6-19
第8節	直接基礎工.....	I-6-20
6. 8. 1	床付面.....	I-6-20
6. 8. 2	支持地盤の確認.....	I-6-20
6. 8. 3	地耐力試験.....	I-6-20
6. 8. 4	施工記録.....	I-6-20

第6章 基礎工

第1節 一般事項

6.1.1 適用範囲

- 1 本章は、土木構造物の基礎のうち、既製杭工、場所打ち鉄筋コンクリート杭工、鋼管矢板基礎工、地中連続壁基礎工、ニューマチックケーソン工及び直接基礎工の工事に適用する。
- 2 本章に特に定めのない事項については、第7章コンクリート構造物工及び第8章鋼構造物工の規定による。
- 3 **設計図書**において特に定めのない事項については、次による。

首都高速道路公団	橋梁構造物設計要領	(平成15年5月)
日本道路協会	道路橋示方書・同解説 (I 共通編II 鋼橋編)	(平成14年3月)
日本道路協会	道路橋示方書・同解説 (I 共通編IV 下部構造編)	(平成14年3月)
日本道路協会	道路橋示方書・同解説 (V 耐震設計編)	(平成14年3月)
日本道路協会	杭基礎施工便覧	(平成19年1月)
日本道路協会	杭基礎設計便覧	(平成19年1月)
日本道路協会	鋼管矢板基礎設計施工便覧	(平成9年12月)
日本道路協会	道路土工一施工指針	(昭和61年11月)
国土交通省	基礎ぐい工事における工事監理ガイドライン	(平成28年3月)

6.1.2 工種の定義

(1) 杭基礎工

構造物を安全に支持できる地層まで杭を打設し、構造物の荷重を地盤に伝える基礎を築造する作業をいう。

a) 既製杭工

杭基礎工のうち、コンクリート杭や鋼管杭を打込みあるいは中掘りによって打設することを既製杭工という。

b) 場所打ち鉄筋コンクリート杭工

杭基礎工のうち、機械あるいは人力によって掘削した孔の中に鉄筋かごを設置し、現場打ちでコンクリートを打設して鉄筋コンクリート杭を築造することを場所打ち鉄筋コンクリート杭工という。なお、鉄筋かごは主鉄筋と帯鉄筋により構成されコンクリートと一体となって高強度の杭となる。

(2) 鋼管矢板基礎工

地中に継手を有する鋼管を連続的に設置して閉断面を形成し、構造物の基礎を築造する作業をいう。

(3) 地中連続壁基礎工

地中に溝を掘削して鉄筋かごを設置し、コンクリートを打設して鉄筋コンクリート

の壁又は鉄筋の代わりに鋼材を用いた壁を連続的に構築して、構造物の基礎を築造する作業をいう。なお、鉄筋かごは鉛直鉄筋と水平鉄筋により構成されコンクリートと一体となって、高強度の壁となる。

また、仮設構造物として用いる場合は、第5章の定めによる。

(4) ケーソン基礎工

箱状あるいは筒状の構造物（ケーソン）を所定の地盤まで沈下させて構造物の基礎を築造する作業をいう。

a) ニューマチックケーソン工

ケーソン基礎工のうち、ケーソン先端部を作業室として作業室内に圧縮空気を送り込んで、浸入する水を排除し人力あるいは機械力によって土砂を排除してケーソンを所定の支持地盤まで沈下させて基礎を築造することをニューマチックケーソン工という。

(5) 直接基礎工

構造物の荷重を上記の(1)～(4)などの基礎によらず、直接支持地盤に伝える根入れ長さが幅に比べて小さな浅い基礎を築造する作業をいう。

第2節 材料

6. 2. 1 一般

- 1 受注者は、材料の使用にあたっては、第2章材料の規定によらなければならない。
- 2 受注者は、特注杭については、**設計図書**の定めによるものとし、施工前に品質、形状寸法、重量及び許容値を記載した製作要領書を**提出**しなければならない。

第3節 既製杭工

6. 3. 1 一般

- 1 受注者は、設計図書に定めのない試験及び現場計測等について監督職員と**協議**し、必要と認める場合は、あらかじめ試験及び現場計測計画書を作成し、**提出**するとともに、その結果を**報告**しなければならない。
- 2 受注者は、杭の現場溶接を行う場合は、現場溶接施工管理要領に準拠して、現場溶接施工計画書を作成し、**提出**しなければならない。
- 3 受注者は、1. 1. 17の規定に基づき、杭の現場溶接工事の専任技術者を定めなければならない。この場合において、同第3項の資格を有する者とは、現場溶接の施工管理経験が3年以上の者とする。
- 4 受注者は、コンクリート杭の施工にあたって、本節に定めのない事項については、JIS A 7201（遠心力コンクリートくい施工標準）によらなければならない。
- 5 受注者は、既製杭の運搬、保管にあたっては、杭の表面、縁端部、鋼管杭の継手、開先部分などに損傷を与えないようにしなければならない。また、杭の断面特性を考えて

大きなたわみ、変形を生じないようにしなければならない。

- 6 受注者は、杭の継手部分の防錆措置については、現場溶接施工計画書に記載しなければならない。
- 7 受注者は、既製杭施工にあたっては各杭ごとの施工記録（杭打ち記録、打ち止め記録等）を整備・保管し、監督職員の**請求**があった場合は直ちに**提示**するとともに、検査時に**提出**しなければならない。
- 8 受注者は、取得すべき施工記録が取得できない場合に、当該施工記録に代替する記録を確保するための手法について、既製杭工の施工前に定めて施工計画書に記載し、施工時に当該施工記録が取得できない場合には当該手法に基づき記録を作成しなければならない。

6. 3. 2 材料

- 1 受注者は、杭の外面に品質及び形状寸法を表示し、標尺を付けなければならない。
- 2 鋼管杭の曲がり及び反りの規格値について、現場条件が厳しくやむを得ず鋼管杭を短く（6m未満）する場合は、許容差を6mm以下とすること。

6. 3. 3 杭長、打止め層等の確認

- 1 受注者は、杭長については、ボーリング資料に基づき支持層若しくは**設計図書**に示す支持力が得られる地層であることを確認し、監督職員と**協議**して決定しなければならない。なお、支持層等の確認方法を変更する必要がある場合は、監督職員の**承諾**を得なければならない。
- 2 受注者は、杭打込みにあたっては、各基礎ごとに最初の1本を監督職員の**立会**のもとに監督職員の**指示**する箇所に打込み、設計支持力、杭長、打止め層及び杭打ち機械の適否を**確認**しなければならない。

6. 3. 4 建込み

- 1 受注者は、杭の建込みにあたっては、杭の位置及び打込みの高さを判定できるようにしなければならない。
- 2 受注者は、杭の建込みにあたっては、損傷が生じないようにしなければならない。
- 3 受注者は、鋼管杭の建込みにあたっては、開先部に損傷を与えないようにしなければならない。

6. 3. 5 打込み

- 1 受注者は、傾斜、偏心、破損等がないように杭を打込まなければならない。
- 2 受注者は、既製杭工の施工を行うにあたり、**設計図書**に示された杭先端の深度に達する前に打ち込み不能となった場合は、原因を調査するとともに、**設計図書**に関して監督

職員と**協議**しなければならない。また、支持力の測定値が、**設計図書**に示された指示力に達しない場合は、受注者は、**設計図書**に関して監督職員と**協議**しなければならない。

3 受注者は、打込み工法については、次によらなければならない。

(1) 受注者は、既製杭の打ち込みに際し、キャップは杭径に適したものをを用いるものとし、クッションは変形のないものをを用いなければならない。

(2) ヤットコを使用するときは、打撃力に耐え、かつ、杭に対して打撃力が均等に伝わる構造のものを使用し、杭打止り高さを測定するための打込目盛りを記すこと。

4 受注者は、中掘圧入工法又は中掘工法については、次によらなければならない。

(1) 掘削及び沈設中は土質性状の変化や杭の沈設状況などを観察し、杭先端部及び杭周辺地盤を乱さないように沈設しなければならない。また、先端処理については、最終打ち止め管理を適正に行わなければならない。

(2) 荷重を載荷するときは、杭全体に平均に荷重が分布するようにすること。

(3) 支持層の近くでは、圧入又は打止めを考慮して過度に掘削しないこと。

(4) 杭先端にコンクリートを打設するにあたって、安定液を使用する場合は、6.3.6第2項に定めるスライム処理をすること。

6.3.6 打止め

1 受注者は、打撃によって打止める場合は、各杭の打止りについて杭先端の深さ、打止り付近の10回打撃による平均貫入量、リバウンド量、変位、杭頭状況等を記載した杭打止め記録を整備・保管し、監督職員の**請求**があった場合は直ちに**提示**するとともに、検査時に**提出**しなければならない。

2 受注者は、中掘りによって打止める場合は、各杭の打止りについて杭先端の深さ、オーガ掘削時に地中から受ける抵抗に係る電氣的な計測値、オーガ引上げ時のオーガ先端部に付着している土砂等の性状等、所定の支持層に到達していることがわかることの記録や、根固め液の注入量等を記録した杭打止め記録等を整備・保管し、監督職員の**請求**があった場合は直ちに**提示**するとともに、検査時に**提出**しなければならない。

3 受注者は、コンクリート打設方式によって既製杭の先端処理を行う場合は、根固めを造成する生コンクリートを打込むにあたって、孔底沈殿物（スライム）を除去した後、トレミー管などを用いて杭先端部を根固めしなければならない。

4 受注者は、セメントミルク噴出攪拌方式によって既製杭の先端処理を行う場合は、次によらなければならない。

(1) 過度の掘削や長時間の攪拌などによって杭先端周辺の地盤を乱さないようにすること。

(2) 杭基礎施工便覧に示されている工法技術またはこれと同等の工法技術によるものとし、受注者は、施工に先立ち、当該工法技術について、**設計図書**に関して、監督職員の**承諾**を得なくてはならない。

(3) 根固め球根を造成するセメントミルクの水セメント比が**設計図書**に示されていない

い場合は、60%以上かつ70%以下としなければならない。

- (4) 攪拌完了後のオーガの引上げに際して、吸引現象を防止する必要がある場合は、貧配合の安定液を噴出しながらゆっくりと引上げるものとする。

6. 3. 7 打止め後の処理

- 1 受注者は、杭打込み完了後においては、事故防止のための適切な処理を講じなければならない。
- 2 受注者は、杭頭を処理する場合、杭本体を損傷させてはならない。
- 3 受注者は、既製コンクリート杭のカットオフの施工にあたっては、杭内に設置されている鉄筋等の鋼材を傷つけないように、切断面が水平となるよう行わなければならない。

6. 3. 8 継手

- 1 受注者は、継手を溶接する場合は、原則として、半自動溶接法又は自動溶接によらなければならない。ただし、手動溶接を行う必要がある場合は、監督職員の**承諾**を得なければならない。
- 2 開先のルート間隔は2mm（許容値は+2mm～-0mm）、目違いは、前後左右で均等になるようにするものとする。
- 3 受注者は、現場溶接作業にあたっては、次によらなければならない。
 - (1) 溶接工は、JIS Z 3841（半自動溶接技術検定における試験方法及び判定基準）に定められた試験の種類のうち、その作業に該当する試験（又はこれと同等以上の検定試験）に合格した者でかつ現場溶接の施工経験が6か月以上の者とする。ただし、手動溶接を行う場合は、JIS Z 3801（手動溶接技術検定における試験方法及び判定基準）に定められた試験のうち、その作業に該当する試験（又は同等以上の検定試験）に合格した者でかつ現場溶接の施工経験が6か月以上の者とする。なお、同等以上の検定試験とは、WES 8106（基礎杭溶接技術検定における試験方法及び判定基準・社団法人日本溶接協会）をいうものとする。
 - (2) 受注者は、杭の溶接に従事する溶接工の資格証明書の写しを**提出**しなければならない。また、溶接工は資格証明書を常携し、監督職員が資格証明書の**提示**を求めた場合は、これに応じなければならない。
 - (3) 杭の溶接面及び隣接部に付着した泥土、ごみ、さび、油脂、塗料、スケールなどは、ワイヤブラシ、ハンマ、グラインダなどで除去し、水分がある場合は乾燥させること。
 - (4) 溶接にあたっては、適正な溶込みとなるように溶接電流、溶接電圧及び溶接速度を選定し、使用する溶接方法及び条件に適した運棒によって欠陥のない溶接をすること。
 - (5) 降雨、降雪等で母材が濡れた場合又は風速が10m/sec以上の場合は、溶接を行わないこと。ただし、溶接工及び溶接部が天候の影響を受けないように防護措置を講じ

た場合で、主任監督員の**承諾**を得た場合はこの限りでない。

- (6) 気温が+5℃以下の場合は、溶接を行わないこと。ただし、気温が+5℃から-10℃の場合で、溶接部から10 cm以内の距離にある母材がすべて36℃程度に加熱され、その状態が溶接作業中保たれている場合はこの限りでない。
- 4 受注者は、現場溶接部の**検査**については、次によらなければならない。
 - (1) 溶接の専任技術者が、コンクリート杭及び鋼管杭について溶接の前後に溶接部の全数を目視によって検査し第1層及び最終層について浸透探傷試験を行い、欠陥のないことを確認すること。
 - (2) 監督職員の**指示**に従い鋼管杭について各継手5箇所につき、1箇所の溶接全延長について放射線透過試験を行うこと。この場合は、JIS Z 3104（鋼溶接継手の放射線透過試験方法）の3級以上を合格とし、不合格となった場合は措置方法について監督職員の**承諾**を得ること。なお、放射線透過試験を行うことが困難と認められる場合に他の方法で行おうとする場合は、現場溶接作業前に監督職員の**承諾**を得ること。
- 5 受注者は、溶接部に欠陥のないことを確認した後でなければ杭を打込んではならない。また、受注者は、溶接完了後、溶接箇所について確認の結果、発見された欠陥のうち手直しを要するものについては、グラインダまたはガウジングなどで完全にはつとり、再溶接して補修しなければならない。
- 6 受注者は、杭の現場溶接継手の施工状況について記載した溶接施工記録表を整備・保管し、監督職員の**請求**があった場合は、遅滞なく**提示**するとともに、検査時に**提出**しなければならない。

第4節 場所打ち鉄筋コンクリート杭工

6. 4. 1 一般

- 1 受注者は、杭長決定の管理方法について、作業計画書の施工管理計画に記載しなければならない。
- 2 受注者は、1.1.17の規定に基づいて、場所打ち鉄筋コンクリート杭工事の専任技術者を定めなければならない。この場合に同第3項の資格を有する者とは、社団法人日本基礎建設協会の基礎施工士の認定を受けた者または基礎施工士と同等以上の専門知識を有すると監督職員が認めた者とする。
- 3 受注者は、有害ガスが発生する恐れのある場合は、ガス検知器を常備して有害ガスの有無を検知し、安全を確認しなければならない。
- 4 受注者は、施工中、孔壁の崩壊、鉄筋かごの座屈、トレミー管の引抜不能等異常を生じた場合は、直ちに作業を中止し、必要な応急措置を取るとともにその措置方法について速やかに監督職員に報告しなければならない。また、受注者は、原因調査をするとともに、**設計図書**に関して、監督職員と**協議**しなければならない。
- 5 受注者は、各杭ごとの施工記録（穿孔報告書、杭径確認、コンクリート打設日報・打

- 設管理表など)を整備保管し、監督職員の**請求**があった場合は、遅滞なく**提示**するとともに検査時に**提出**しなければならない。
- 6 受注者は、殻運搬処理を行うにあたり、運搬物が飛散しないように行わなければならない。
 - 7 受注者は、泥水処理を行うにあたり、水質汚濁に係わる環境基準について（環境庁告示）、都道府県公害防止条例等に従い、適切な処理を行わなければならない。
 - 8 受注者は、発生土等の処理を行うにあたっては、適切な方法および機械を用いて処理しなければならない。
 - 9 受注者は、周辺地域の地下水利用状況等から作業に伴い水質水量等に影響を及ぼす恐れのある場合には、あらかじめその調査・対策について監督職員と**設計図書**に関して**協議**しなければならない。
 - 10 受注者は、基礎杭施工時における泥水・油脂等が飛散しないようにしなければならない。

6. 4. 2 杭の支持層確認

- 1 受注者は、杭の支持層確認及び穿孔深さの決定については、現場監督職員の**立会**のもとに、各フーチングの中央部分の1本を最初に施工し、その結果を**提出**しなければならない。
- 2 受注者は、全ての杭について、杭先端付近から掘り出した土砂、ボーリング等の資料によって支持層を確認しなければならない。
- 3 受注者は、第1項で決定した穿孔深さが同一フーチングの他の杭と著しく異なった場合は、直ちに**報告**し、その**指示**を受けなければならない。

6. 4. 3 杭の掘削

- 1 受注者は、穿孔前に正しい穿孔位置を現地に明示しなければならない。また、杭の施工にあたり、常に鉛直を保持し、所定の深度まで確実に掘削しなければならない。
- 2 受注者は、杭の施工にあたり、地質に適した速度で掘削しなければならない。
- 3 受注者は、各フーチングにつき監督職員が**指示**する1本の杭について、掘削孔径を測定し**報告**しなければならない。

6. 4. 4 鉄筋かご

- 1 受注者は、鉄筋かごの建込み前に数量、配筋、加工状態について監督職員の**検査**を受けなければならない。
- 2 受注者は、鉄筋かごの建込みについては、次によらなければならない。
 - (1) 鉄筋かごの鉛直度、鉄筋のかぶりを正確に保つこと。
 - (2) 鉄筋かごが孔壁に接触して土砂の崩壊のないように施工すること。

- (3) 鉄筋かごの継手は、吊込み時に離脱のないように施工すること。
 - (4) 鉄筋かごの建込み中及び建込み後、ねじれ、曲り、座屈及び脱落のないように施工すること。
 - (5) 鉄筋かごが穿孔底面に食込まないようにすること。
- 3 受注者は、本節に定めのない事項については、第7章第3節鉄筋工の規定によらなければならない。

6. 4. 5 検尺

受注者は、鉄筋かごの建込み完了後、コンクリート打設に先立って、スライム処理を確実にいき、穿孔の深さ及びスライム処理について監督職員の**立会**を受けなければならない。問題がないものと判断された場合は、直ちにコンクリート打設を行わなければならない。

6. 4. 6 コンクリート打設

- 1 受注者は、トレミー管を用いたプランジャー方式によるものとし、打込み量及び打込み高を常に計測しなければならない。これにより難しい場合は、設計図書に関して監督職員と**協議**しなければならない。また、受注者は、トレミー管下端とコンクリート立上り高の関係をトレミー管の位置、コンクリート打込み数量より検討し、トレミー管をコンクリート内に打込み開始時を除き、常に2m以上入れておかねばならない。
- 2 受注者は、コンクリート打設の初期におけるトレミー管下端と掘削底面との間隔は20cm以内としなければならない。また、コンクリート打設中はトレミー管およびケーシングの先端は常に打込まれたコンクリート中に2m以上挿入しておかなければならない。
- 3 受注者は、コンクリート打設中における鉄筋かごの浮上りが生じないよう対策を講じなければならない。また、ケーシングチューブの引抜きにあたっては、鉄筋かごの共上りを防止しなければならない。
- 4 受注者は、連続してコンクリートを打込み、レイタンス部分を除いて品質不良のコンクリート部分を見込んで**設計図書**に示す打上り面より60cm以上高く打込み、硬化後、**設計図書**に示す高さまで取り壊さなければならない。

6. 4. 7 埋戻し

受注者は、コンクリート打設後、直ちに穿孔内の排水を行い、良質な材料で施工基面まで埋戻さなければならない。

6. 4. 8 杭頭処理

- 1 受注者は、杭頭毀しについては、均しコンクリートの打設後に行わなければならない。
- 2 受注者は、杭頭毀しについては、杭本体の破損を生じないように行うとともに、良質なコンクリートが露出するまで行わなければならない。

- 3 受注者は、杭頭毀し面が、**設計図書**に示す高さ以下になる場合は、その処理方法について監督職員の**承諾**を得なければならない。

6. 4. 9 揺動式オールケーシング工法

- 1 受注者は、掘削にあたり、常にケーシングチューブの鉛直を確認しながら揺動貫入を行わなければならない。
- 2 受注者は、穿孔中のケーシングチューブの先端を掘削面よりも先行させなければならない。
- 3 受注者は、ヒービングの恐れのある軟弱粘性土層では、ケーシングチューブの貫入長の検討を行い、先行貫入させなければならない。
- 4 受注者は、ボイリングの生じやすい土質の場合は、ケーシングチューブ内に注水して掘削しなければならない。この場合において、ケーシングチューブ内の水位は、地下水位よりも50 cm程度常に高くしなければならない。
- 5 受注者は、ケーシングチューブの引抜きにあたり、鉄筋かごの共上りを起こさないようにするとともに、引抜き最終時を除き、ケーシングチューブ下端をコンクリート打設面より2m以上コンクリート内に挿入しておかななければならない。

6. 4. 10 リバースサーキュレーションドリル工法

- 1 受注者は、掘削に先立ち、孔壁の崩壊を防止するため、土質と地下水を勘察し、必要な長さのスタンドパイプを杭芯に合わせ、鉛直に建込まなければならない。
- 2 受注者は、掘削中には孔壁の崩壊を生じないように、孔内水位を外水位より低下させてはならない。この場合に孔内水位は、地下水位よりも常に2m以上高くしなければならない。また、掘削深度、排出土砂、孔内水位の変動及び安定液を用いる場合の安定液濃度、比重等の状況について管理しなければならない。
- 3 受注者は、土質に適応したビットを使用するとともに適切な掘削速度を確保しなければならない。
- 4 受注者は、穿孔内に崩壊が生じないように適切な方法でケリーバーを固定しなければならない。
- 5 受注者は、施工現場付近でケーソンやシールド工法の作業が行われている場合は、エアブローによってリバース掘削孔が崩壊する危険性があるので、工程等について検討し、監督職員と**協議**しなければならない。

6. 4. 11 ボーリング検査

- 1 受注者は、均しコンクリート打設後で各フーチングの配筋施工前にボーリング検査を行わなければならない。
- 2 受注者は、揺動式オールケーシング工法又はリバースサーキュレーションドリル工法

によって施工した杭のボーリング検査については、次によらなければならない。

- (1) ボーリングは、1フーチングのうち監督職員の**指示**する杭1本について、杭の頭部処理面から25cmの範囲でコア1組（3本）を採取し、コンクリートの圧縮強度を確認すること。
- 3 受注者は、ボーリングによって採取したコアの圧縮強度試験は、次によらなければならない。また、その結果を**報告**しなければならない。
 - (1) 圧縮強度試験は、JIS A 1107（コンクリートからのコア及びはりの切取り並びに強度試験）によって行うこと。
 - (2) 供試体の高さは、コア径の2倍とすること。
 - (3) 3本の供試体の平均圧縮強度が**設計図書**に示す呼び強度以上で、なおかつ1本の供試体の圧縮強度は呼び強度の85%以上であることを確認すること。ただし、この値を下回る場合は監督職員と**協議**すること。
- 4 受注者は、ボーリング検査の結果がでるまでフーチング躯体の型枠工及びコンクリート打設を行ってはならない。
- 5 受注者は、ボーリング実施後、杭本体と同強度のモルタル又はコンクリートによってボーリング孔を充填しなければならない。

6. 4. 12 深礎杭

- 1 受注者は、深礎杭工に関して十分な専門知識と3年以上の実務経験を有する専任技術者を現場に常駐させなければならない。
- 2 受注者は、施工区域及びその周辺について、地下水位、湧水量及び地層を十分に調査しておかななければならない。
- 3 受注者は、深礎孔内においては、有毒ガス、酸素欠乏空気等による災害を防止するため、常に正確な計器によって有毒ガス量及び酸素の濃度を測定し、作業員の安全を期さなければならない。
- 4 受注者は、深礎掘削を行うにあたり、常に鉛直を保持し支持地盤まで連続して掘削するとともに、余掘りは最小限にしなければならない。また、常に孔内の排水を行うものとする。

なお、掘削中に湧水が著しく多くなった場合には、監督職員とその対策等について**協議**しなければならない。
- 5 受注者は、掘削孔の全長にわたって土留工を行い、かつ撤去してはならない。これにより難い場合は、監督職員と**設計図書**に関して**協議**しなければならない。なお、掘削完了後、支持地盤の地質が水を含んで軟化するおそれがある場合には、すみやかに孔底をコンクリートで覆うものとする。
- 6 受注者は、孔底が**設計図書**に示す支持地盤に達したことを、掘削深度、掘削土砂、地質柱状図などにより確認し、その資料を整備・保管し、監督職員の**請求**があった場合は、

- 遅滞なく**提示**するとともに、検査時に**提出**しなければならない。
- 7 受注者は、コンクリート打設にあたっては、打込み量及び打込み高を常に計測しなければならない。また、材料の分離が生じない方法でコンクリート打設を行わなければならない。
 - 8 受注者は、コンクリートを連続して打設しなければならない。この場合において、湧水が多い場合は、ある程度貯水し、水中コンクリートによって施工しなければならない。
 - 9 受注者は、土留め材と地山との間に生じた空隙部には、全長にわたって裏込注入を行わなければならない。なお、裏込注入材料が**設計図書**に示されていない場合には、監督職員の承諾を得なくてはならない。
 - 10 裏込注入圧力は、低圧（ 0.1N/mm^2 ）とするが、これにより難しい場合は、施工に先立って監督職員の**承諾**を得なくてはならない。
 - 11 受注者は、ライナープレートの組立にあたっては、偏心と歪みを出来るだけ小さくするようにしなければならない。
 - 12 受注者は、グラウトの注入方法については、作業計画書に記載し、施工に当たっては施工記録を整備・保管し、監督職員の**請求**があった場合は直ちに**提示**するとともに、検査時に**提出**しなければならない。

第5節 鋼管矢板基礎工

6.5.1 一般

- 1 受注者は、**設計図書**に定めのない試験及び現場計測等について監督職員と**協議**し、必要と認める場合は、あらかじめ試験及び現場計測計画書を作成し、**提出**するとともに、その結果を**報告**しなければならない。
- 2 受注者は、頂版鉄筋がアンカーフレームの据付けに支障となる場合は、その処理方法について、監督職員と**設計図書**に関して**協議**しなければならない。
- 3 受注者は、鋼管矢板基礎の施工にあたり、鋼管矢板基礎工に十分な専門知識と3年以上の実務経験を有する専任技術者を鋼管矢板基礎工事期間中現場に常駐させなければならない。
- 4 受注者は、鋼管矢板施工にあたっては施工記録を整備・保管し、監督職員の**請求**があった場合は直ちに**提示**するとともに、検査時に**提出**しなければならない。
- 5 受注者は、本節に定めのない事項については、本章第3節既製杭工の規定によらなければならない。

6.5.2 打 設

- 1 受注者は、鋼管矢板の打込みにあたり、導棒と導杭から成る導材を設置しなければならない。導材は、打込み方法に適した形状で、かつ堅固なものとする。
- 2 受注者は、鋼管矢板の建込みに際しては、導棒のマーキング位置に鋼管矢板を設置し、

鉛直性を確認しながら施工しなければならない。

- 3 受注者は、打込みを行う際には、鋼管矢板を閉合させる各鋼管矢板の位置決めを行い、建込み精度を確認後に行わなければならない。建込み位置にずれや傾斜が生じた場合は、鋼管矢板を引抜き、再度建込みを行わなければならない。
- 4 受注者は、鋼管矢板打設後、頂部には転落防止用仮蓋を取付けなければならない。

6. 5. 3 現場溶接

- 1 受注者は、鋼管部の現場溶接については、6.3.1及び6.3.8によらなければならない。
- 2 受注者は、継手管の現場溶接については、鋼管矢板の打込みに支障とならないよう行わなければならない。

6. 5. 4 中詰

- 1 受注者は、継手管内にウォータージェット等で継手管内部の土を排除し、**設計図書**の定める中詰材を継手管内に直ちに充填しなければならない。
- 2 受注者は、鋼管の中詰コンクリート打設に先立って、鋼管内面の土を除去しなければならない。
- 3 受注者は、材料分離を生じさせないように鋼管の中詰コンクリートを、打設しなければならない。

6. 5. 5 頂版結合

- 1 受注者は、鋼管矢板に頂版結合鉄筋を差込む方式の場合は、鋼管に**設計図書**に示す位置に鉄筋を通すための穴あけを行い、鉄筋を組立てなければならない。
- 2 受注者は、鋼管矢板本体に頂版結合部材を溶接する方式の場合は、鋼管矢板表面の泥土、水分、油、さび等の溶接に有害なものを除去するとともに、排水及び換気に配慮して行わなければならない。
- 3 受注者は、鋼管矢板基礎工の頂版コンクリートの打込みに先立ち、鋼管矢板表面及び頂版接合部材に付着している土砂等の掃除を行い、これを取り除かなければならない。

6. 5. 6 鋼管矢板切断

- 1 受注者は、鋼管矢板の切断については、締切内外の力のバランスを確認してから**設計図書**に示す位置で行わなければならない。
- 2 受注者は、**設計図書**で鋼管矢板切断部材を転用することを定められている場合は、変形を与えないよう取り扱わなければならない。
- 3 受注者は、鋼管を切断し、引抜く場合は、必要に応じてあらかじめジャンクション部をプレカットするなどの処理をしておかなければならない。

第6節 地中連続壁基礎工

6.6.1 一般

- 1 受注者は、施工記録を整備・保管し、監督職員の**請求**があった場合は直ちに**提示**するとともに、検査時に**提出**しなければならない。
- 2 受注者は、地中連続壁の施工にあたり、地中連続壁工法に十分な専門知識と3年以上の実務経験を有する専任技術者を地中連続壁工事期間中現場に常駐させなければならない。
- 3 受注者は、本節に定めのない事項については、第5章第5節地中連続壁（壁式）によらなければならない。

6.6.2 支持層の確認

- 1 受注者は、各基礎の支持層の確認及び掘削深度の決定については、監督職員の**立会**のもとに行わなければならない。
- 2 受注者は、前項で決定した掘削深度がその後の掘削深度と異なった場合は、直ちに**報告**し、監督職員の**指示**を受けなければならない。

6.6.3 安定液の管理及び溝壁安定処理

安定液の管理及び溝壁安定処理については、5.5.2の規定による。

6.6.4 地中連続壁の溝の掘削（連壁掘削）

- 1 受注者は、連続掘削の鉛直精度については、**設計図書**によらなければならない。
- 2 地中連続壁の溝の掘削作業（連壁掘削）について、本節に定めのない事項は、第1編5.5.3の規定による。

6.6.5 スライム処理

スライムの処理については、5.5.4の規定による。

6.6.6 鉄筋かご及び継手

鉄筋かご及び継手については、5.5.5の規定による。

6.6.7 コンクリート打設

コンクリート打設については、5.5.6の規定による。

6.6.8 埋戻し

埋戻しについては、5.5.7の規定による。

6. 6. 9 頭部処理

- 1 受注者は、地中連続壁頭部の余盛りコンクリートは、確実に取り除かなければならない。
- 2 受注者は、頭毀しについては、壁本体の破損を生じないように行うとともに、良質なコンクリートが露出するまで行わなければならない。
- 3 受注者は、頭部処理面が**設計図書**に示す高さ以下になる場合は、その措置方法について監督職員の**承諾**を得なければならない。

6. 6. 10 ボーリング検査

- 1 受注者は、均しコンクリート打設後で各フーチングの配筋施工前にボーリング検査を監督職員の**指示**する1エレメントについて行わなければならない。
- 2 受注者は、ボーリング検査については、次によらなければならない。
 - (1) ボーリングは、1フーチングのうち監督職員が**指示**する箇所について、連壁の頭部処理面から25cmの範囲でコア1組(3本)を採取し、コンクリートの圧縮強度を確認すること。
- 3 受注者は、ボーリングによって採取したコアの圧縮強度試験は、次によらなければならない。また、その結果を**報告**しなければならない。
 - (1) 圧縮強度試験は、JIS A 1107(コンクリートからのコア及びはりの切取り並びに強度試験)によって行うこと。
 - (2) 供試体の高さは、コア径の2倍とすること。
 - (3) 3本の供試体の平均圧縮強度が**設計図書**に示す呼び強度以上で、なおかつ1本の供試体の圧縮強度は呼び強度の85%以上であることを確認すること。ただし、この値を下回る場合は監督職員と**協議**すること。
- 4 受注者は、ボーリング検査の結果がでるまでフーチング躯体の型枠工及びコンクリート打設を行ってはならない。
- 5 受注者は、ボーリング孔については、ボーリング実施後、地中連続壁と同強度のモルタル又はコンクリートを充填しなければならない。

第7節 ニューマチックケーソン工

6.7.1 一般

- 1 受注者は、ニューマチックケーソンの施工にあたっては、施工前に工事現場及びその周辺における井戸等の地下水利用状況、工事の状況及び建物等の現況を調査し、その結果を**報告**しなければならない。
- 2 受注者は、ニューマチックケーソンの施工前に、**設計図書**に示す調査及び主任監督員の**指示**する調査を行う場合は、あらかじめ調査計画書を作成し、**提出**するとともに、その結果を**報告**しなければならない。
- 3 受注者は、ケーソン周辺とその地盤の状況には常に注意を払わなければならない。
- 4 受注者は、工事箇所又は付近のビル地下室、井戸等における酸素欠乏空気、有毒ガス等による災害を防止するために工事期間中は酸素濃度、有毒ガス等を測定しなければならない。また、このために酸素濃度、有害ガス等の計測機器を設置し、管理方法を定め、法定点検を行わなければならない。この場合において、酸素欠乏空気、有毒ガス量が発見された場合は、監督職員及び関係者に連絡するとともに、必要な措置を講じ、圧気工事完了時まで酸素濃度及び有毒ガス量等を測定しなければならない。
- 5 受注者は、ケーソン工事における災害を防止するため、次による対策を実施しなければならない。
 - (1) 停電の際の函内作業員の脱出については、工事着手前に対策を定め、エアーレシーバー内の残留圧縮空気のみで、脱出が不可能と判断される場合は、ポータブルコンプレッサー等の配備をしておくこと。
 - (2) 停電によってコンプレッサーが停止した場合は、直ちに作業を中止し、函内作業員を気閘室に退避させ脱出を図ること。
 - (3) バケットが潜函内に残ったまま停電した場合、又は他の理由で気閘室の下方ハッチが閉まらない場合は、気閘室に退避した作業員に酸素欠乏空気や地中から発生する有毒ガスを吸入させないように、気閘室上のハッチを開くための減圧は作業室からのブローパイプのみで行い、気閘室のバルブを開かないこと。通電後、再度入函する場合は、6.7.6の規定によること。
 - (4) 停電その他非常の際の作業員の脱出訓練を定期的に行い、事故が発生した場合の手順等を誤らないよう作業員に習熟させ、救助方法の訓練も同時に行うこと。
- 6 受注者は、ニューマチックケーソンの施工にあたり、施工記録（沈下作業記録等）を整備・保管し、監督職員の**請求**があった場合は、遅滞なく**提示**するとともに、検査時に**提出**しなければならない。
- 7 受注者は、ニューマチックケーソンの施工にあたり、ケーソン工法に十分な専門知識と3年以上の実務経験を有する専任技術者をケーソン工事期間中、現場に常駐しなければならない。

6. 7. 2 刃口

- 1 受注者は、刃口部の設置地盤の地耐力を確保するとともに、均一になるようにしなければならない。また、刃口部は、その中心を基準とした正確な位置で水平に設置しなければならない。
- 2 受注者は、鋼殻ケーソンについては、**設計図書**の定めに従って、水密で所定の高さを有する構造とし、据付面を平坦に仕上げるとともに、ガイド用の杭、トラワイヤー等は堅固なものとしなければならない。
- 3 受注者は、刃口及び鋼殻ケーソンの製作については、第8章鋼構造物工の規定による。

6. 7. 3 セントル

- 1 受注者は、セントルの構造については、作業室などの全重量に耐えられるとともに、不等沈下等により傾斜を生じさせないものとしなければならない。
- 2 受注者は、セントルの解体にあたり、打込んだコンクリートが必要な強度に達した後、支持状態が偏心しないよう行わなければならない。

6. 7. 4 艀装

- 1 受注者は、ロック、シャフト及び送排気管は、ボルト、パッキング等を使用して、漏気のないように確実に接続しなければならない。また、作業中、横揺れしないように振止めを設けなければならない。
- 2 受注者は、中詰コンクリートの硬化後、艀装の撤去を安全に行わなければならない。

6. 7. 5 コンクリート工

- 1 受注者は、各ロッドごとに、監督職員による配筋及び型枠の**検査**を受けなければならない。
- 2 受注者は、コンクリートの打設にあたっては、刃口に均等な荷重が作用するように、同一高さに打ち上げなければならない。
- 3 受注者は、刃口部のコンクリート打設にあたっては、刃口金物と補強鉄筋が輻そうしているの、入念に施工しなければならない。
- 4 受注者は、作業室のコンクリート打設については、一度に運搬して行うとともに、締固めを行い、密実なコンクリートとなるようにしなければならない。この場合においてセントルは、堅固なものを使用し、その解体は、**設計図書**に示すコンクリートの養生期間をとってから行わなければならない。
- 5 受注者は、コンクリートの打継目については、レイタンスの除去及びチップングを行い、その後清掃を行わなければならない。
- 6 受注者は、コンクリートの打継ぎ箇所及びケーソン壁外面については、沈下抵抗の原因とならないよう、滑らかに仕上げなければならない。

6. 7. 6 掘削沈下

- 1 受注者は、軟弱層における沈下掘削については、急激な沈下や過沈下が生じないよう対策を講じなければならない。
- 2 受注者は、ケーソン沈下促進を行うにあたり、ケーソン自重、載荷荷重、摩擦抵抗の低減などにより行わなければならない。やむを得ず沈下促進に減圧沈下を併用する場合は、事前に監督職員の承諾を得るとともに、施工にあたってはケーソン本体及び近接構造物に障害を与えないようにしなければならない。
- 3 受注者は、エアブローが激しい場合は、原因を調査し措置方法を主任監督員と協議しなければならない。
- 4 受注者は、送気を中断した潜函にやむを得ず入る場合は、ガス検出器による検査及び換気等を行い、有毒ガス、酸素欠乏空気等が函内に充満していないことを確認しなければならない。
- 5 受注者は、沈下の測定については、躯体外面に刃先を起点として連続したドラフトマークをつけ、これによって行わなければならない。

6. 7. 7 地耐力試験

受注者は、ケーソンが**設計図書**に示された深度に達したときは底面地盤の支持力と地盤反力係数を確認するために平板載荷試験を行い、当該ケーソンの支持に関して設計図書との適合を確認するとともに、確認のための資料を整備・保管し、監督職員の**請求**があった場合は、遅滞なく**提示**するとともに、検査時に**提出**しなければならない。

6. 7. 8 中詰コンクリート

受注者は、中埋コンクリートを施工する前にあらかじめケーソン底面地盤の不陸整生を行い、作業室内部の刃口や天井スラブ、シャフト及びエアロックに付着している土砂を除去するなど、作業室内を清掃しなければならない。

6. 7. 9 止水壁

受注者は、止水壁撤去を行うにあたり、構造物本体及びニューマチックケーソンを損傷させないように、壁内外の外力が釣り合うよう注水、埋戻しを行わなければならない。

第8節 直接基礎工

6.8.1 床付面

受注者は、床付面においては、地山を乱さないように、かつ不陸が生じないように 施工しなければならない。

6.8.2 支持地盤の確認

受注者は、支持地盤については、監督職員の**確認**を受けなければならない。また、支持地盤が傾斜している場合は、その対応策について監督職員と**協議**しなければならない。

6.8.3 地耐力試験

- 1 受注者は、**設計図書**に示された深度に達したときは、直接基礎底面の乱された地盤の底ざらいを行い、支持地盤となる地山及び土質柱状図に基づき底面の支持地盤条件が**設計図書**を満足することを確認し、その資料を整備・保管し、監督職員の**請求**があった場合は直ちに**提示**するとともに、検査時に**提出**しなければならない。
- 2 受注者は、監督職員が**指示**する場合は、監督職員の**立会**のもとに載荷試験を行い、その結果を整備・保管し、監督職員の**請求**があった場合は直ちに**提示**するとともに、検査時に**提出**しなければならない。

6.8.4 施工記録

受注者は、直接基礎施工記録を作成し**提出**しなければならない。

第7章 コンクリート構造物工

第7章 コンクリート構造物工

第1節 一般事項.....	I-7-3
7.1.1 適用範囲.....	I-7-3
7.1.2 工種の定義.....	I-7-3
第2節 材料.....	I-7-4
7.2.1 一般.....	I-7-4
7.2.2 レディーミクストコンクリート.....	I-7-4
第3節 鉄筋工.....	I-7-4
7.3.1 一般.....	I-7-4
7.3.2 鉄筋の加工.....	I-7-5
7.3.3 鉄筋の組立.....	I-7-5
7.3.4 鉄筋の継手.....	I-7-6
第4節 ガス圧接工.....	I-7-6
7.4.1 一般.....	I-7-6
7.4.2 圧接装置.....	I-7-6
7.4.3 圧接工.....	I-7-7
7.4.4 施工前試験.....	I-7-7
7.4.5 施工.....	I-7-7
第5節 エンクローズ溶接工.....	I-7-7
7.5.1 一般.....	I-7-7
7.5.2 材料及び溶接装置.....	I-7-8
7.5.3 溶接作業者.....	I-7-8
7.5.4 溶接作業者の技量試験.....	I-7-8
7.5.5 施工前試験.....	I-7-9
7.5.6 施工.....	I-7-9
第6節 型枠及び支保工.....	I-7-10
7.6.1 一般.....	I-7-10
7.6.2 材料.....	I-7-10
7.6.3 施工.....	I-7-10
第7節 場所打ちコンクリート工.....	I-7-11
7.7.1 一般.....	I-7-11
7.7.2 材料.....	I-7-11
7.7.3 運搬、打込み及び締固め.....	I-7-12
7.7.4 養生.....	I-7-13
7.7.5 継目.....	I-7-13
7.7.6 仕上げ.....	I-7-14

第8節 特殊コンクリート.....	I-7-15
7.8.1 一般.....	I-7-15
7.8.2 寒中コンクリート.....	I-7-15
7.8.3 暑中コンクリート.....	I-7-15
7.8.4 マスコンクリート.....	I-7-15
7.8.5 流動化コンクリート.....	I-7-15
7.8.6 鋼繊維補強コンクリート.....	I-7-15
7.8.7 海洋コンクリート.....	I-7-15
7.8.8 水密コンクリート.....	I-7-16
7.8.9 水中コンクリート.....	I-7-16
7.8.10 プレパックドコンクリート.....	I-7-16
7.8.11 吹付けコンクリート.....	I-7-16
第9節 工場製品.....	I-7-16
7.9.1 一般.....	I-7-16
第10節 品質管理.....	I-7-16
7.10.1 一般.....	I-7-16
7.10.2 コンクリートの品質管理.....	I-7-16
7.10.3 鉄筋継手の品質管理.....	I-7-18
7.10.4 コンクリート構造物の品質管理.....	I-7-18

第7章 コンクリート構造物工

第1節 一般事項

7.1.1 適用範囲

1 本章は、無筋及び鉄筋コンクリート構造物、プレストレストコンクリート構造物の築造に伴う鉄筋工、ガス圧接工、型枠工、支保工及びコンクリートの運搬・打込み・養生等その他関連する作業に適用する。

2 **設計図書**において特に定めのない事項については、次による。

首都高速道路株式会社 橋梁構造物設計施工要領 (平成27年6月)

建設省(国土交通省) アルカリ骨材反応抑制対策について

(平成元年7月(平成14年8月改正))

建設省 コンクリート中の塩化物総量規制について (昭和61年6月)

日本道路協会 道路橋示方書・同解説 I 共通編 (平成29年11月)

日本道路協会 道路橋示方書・同解説 III コンクリート橋・コンクリート部材編
(平成29年11月)

日本道路協会 道路橋示方書・同解説 IV 下部構造編 (平成29年11月)

日本道路協会 道路橋示方書・同解説 V 耐震設計編 (平成29年11月)

土木学会 2017年制定 コンクリート標準示方書 [設計編] (平成30年3月)

土木学会 2017年制定 コンクリート標準示方書 [施工編] (平成30年3月)

土木学会 2013年制定 コンクリート標準示方書 規準編 (平成25年11月)

土木学会 コンクリートのポンプ施工指針 [2012年版] (平成24年6月)

土木学会 鉄筋定着・継手指針 [2007年版] (平成19年8月)

日本鉄筋継手協会 鉄筋継手工事標準仕様書 ガス圧接継手工事(2009年)

(平成21年9月)

機械式鉄筋定着工法技術検討委員会

機械式鉄筋定着工法の配筋設計ガイドライン(案)(平成28年7月)

7.1.2 工種の定義

(1) 鉄筋工

鉄筋の加工、組立、継手を行う作業をいう。

(2) ガス圧接工

鉄筋の継手作業のうち、鉄筋を酸素及びアセチレンガス炎を用いて加熱し、圧力を加えながら鉄筋端を接合する継手作業をいう。

(3) エンクローズ溶接工

鉄筋の継手作業のうち、継手部を当て金で囲んで行うアーク溶接法で鉄筋端を接合する継手作業をいう。

(4) 型枠工

打込まれたコンクリートを**設計図書**に定められた形状、寸法に保ち、コンクリートが硬化し、その自重及び施工中に加わる荷重を受けるのに必要な強度になるまで支持する仮設構造物を築造する作業いう。

(5) 支保工

型枠を**設計図書**に定められた位置に固定するための作業をいう。

(6) 場所打ちコンクリート工

構造物に使用する場所打ちコンクリートのレディーミクストコンクリート工場からの運搬、打込み、養生、継目、仕上げを行う作業をいう。

(7) 特殊コンクリート

材料、機能、施工条件、工法等が特殊なコンクリートとして寒中コンクリート、暑中コンクリート、マスコンクリート、流動化コンクリート、鋼繊維補強コンクリート、海洋コンクリート、水密コンクリート、水中コンクリート、プレパックドコンクリート及び吹付けコンクリートについてのコンクリート及びコンクリート構造物の製造並びに施工に関する作業をいう。

(8) 工場製品

工場製品の製造及び施工に関する作業をいう。

第2節 材料

7.2.1 一般

受注者は、材料の使用に当たっては、第2章材料の規定によらなければならない。

7.2.2 レディーミクストコンクリート

- 1 受注者は、コンクリート構造物工の施工にあたっては、あらかじめ JIS A 5308 の 12.2 に規定するレディーミクストコンクリート配合報告書を**提出**しなければならない。
- 2 受注者は、監督職員が**指示**した場合は、配合設計、コンクリートに含まれる塩化物含有量の計算及びアルカリ骨材反応抑制方法の基礎とする資料を**提示**しなければならない。
- 3 受注者は、工事着手前に現場監督職員立会の上、土木材料共通仕様書 9.3 に規定するレディーミクストコンクリートの試し練り試験を行わなければならない。ただし、同一レディーミクストコンクリート工場で同一配合(同一混和剤及び同一産地の骨材でなければならない。)により製造されたもので、他工区で既に使用している場合及び引続き当社に納入される場合は、その試験結果を**提出**することによって試験を省略することができる。なお、監督職員が**指示**する試験項目については、別に行った試験成績表を**提出**することによって試験を省略することができる。

第3節 鉄筋工

7.3.1 一般

- 1 受注者は、施工前に、配筋図、鉄筋組立図及びかぶり詳細図により組立可能か、また配力鉄筋および組立筋を考慮したかぶりとなっているかを照査し、不備を発見したときは監督職員にその事実が確認できる資料を書面により**確認**を求めなければならない。
- 2 受注者は、現場に搬入された鉄筋とその規格証明書について、照合を行った後に規格証明書のつづりを整備・保管し、監督職員の**請求**があった場合は、遅滞なく**提示**するとともに検査時に**提出**しなければならない。
- 3 受注者は、材質の異なる鉄筋は明確に区分し、腐食を発生させないように保管しなければならない。
- 4 受注者は、本節に定めのない事項については、土木学会「コンクリート標準示方書〔施工編〕10.6 鉄筋工」並びに日本道路協会「道路橋示方書・同解説 IIIコンクリート橋・コンクリート部材編 17.10 鉄筋の加工及び配筋」によらなければならない。

7.3.2 鉄筋の加工

- 1 受注者は、鉄筋を常温で加工しなければならない。ただし、鉄筋をやむを得ず熱して加工するときには、既往の実績を調査し、現地において試験施工を行い、悪影響を及ぼさないことを確認したうえで施工方法を定め、監督職員の**承諾**を得た上で施工しなければならない。
なお、調査・試験及び確認資料を整備・保管し、監督職員の**請求**があった場合は直ちに**提示**するとともに、検査時に**提出**しなければならない。
- 2 受注者は、一度曲げ加工した鉄筋は曲げ戻して使用してはならない。ただし、仮開口部や施工継目など施工上やむを得ず曲げ戻して使用する場合は、施工に先立って JIS G 3112(鉄筋コンクリート用棒鋼-検査) 9.2 に定める曲げ戻し試験を行い、その結果について監督職員の**承諾**を得なければならない。なお、曲げ戻した鉄筋は全数外観検査を監督職員**立会**のもとで行い欠陥のないことを確認してからでなければコンクリート打設を行ってはならない。
- 3 受注者は、鉄筋の曲げ形状の施工に当たり、**設計図書**に鉄筋の曲げ半径が示されていない場合は、「橋梁構造物設計要領IIIコンクリート橋編」によらなければならない。

7.3.3 鉄筋の組立

- 1 受注者は、鉄筋を配置し、コンクリートの打込み時に動かないよう組立用鉄筋を用いるなどして鉄筋を堅固に組立てなければならない。また、受注者は、鉄筋の交点の要所を直径 0.8 mm以上のなまし鉄線又はクリップで緊結し、鉄筋が移動しないようにしなければならない。
- 2 受注者は、鉄筋のかぶりを保つように適切な間隔でスペーサを配置しなければならない。また、型枠に接するスペーサについてはコンクリート製あるいはモルタル製で本体コンクリートと同等以上の強度を有するものを使用しなければならない。これ以外のス

ペーサを使用する場合は、施工に先立って監督職員の**承諾**を得なければならない。

- 3 受注者は、鉄筋の点溶接を行ってはならない。
- 4 受注者は、鉄筋の組立が完了した場合は、鉄筋の本数、径を確認し、折曲げの位置、継手の位置、長さ、相互の位置、間隔、型枠内の支持状態について現場社内検査を行った上でコンクリート打込み時に監督職員の**立会**を受けなければならない。なお、監督職員があらかじめ**承諾**した場合は、**立会**を省略することができる。なお、受注者は、社内検査の記録を整備・保管し、監督職員の**請求**があった場合は、遅滞なく**提示**するとともに検査時に**提出**しなければならない。

7.3.4 鉄筋の継手

- 1 受注者は、鉄筋のガス圧接を行う場合は本章第4節ガス圧接工、鉄筋のエンクローズ溶接を行う場合は本章第5節エンクローズ溶接工の規定によらなければならない。
- 2 受注者は、**設計図書**に鉄筋の継手にねじふし鉄筋継手、ねじ加工継手、溶融金属充てん継手、モルタル充てん継手などを用いるよう定められた場合は、施工前に鉄筋の種類、直径及び施工箇所に応じた施工方法を選び、その品質を証明する資料を添付し、作業計画書を**提出**しなければならない。なお、施工方法は、**設計図書**及び土木学会「鉄筋定着・継手指針 [2007年版]」によらなければならない。
- 3 受注者は、**設計図書**に示されていない鉄筋の継手を設ける場合、又は継手位置を変更する場合は、施工に先立って、監督職員の**承諾**を得なければならない。

第4節 ガス圧接工

7.4.1 一般

- 1 受注者は、1.1.17の規定に基づきガス圧接専任技術者を定めなければならない。この場合、同第3項の資格を有する者とは、ガス圧接の施工管理経験が3年以上の者とする。
- 2 受注者は、圧接作業前に日本鉄筋継手協会が認定した圧接継手管理技士が作成した、圧接作業計画書を**提出**しなければならない。
- 3 受注者は、鉄筋のガス圧接箇所が**設計図書**どおりに施工できない場合は、その処置方法について施工前に監督職員と**協議**しなければならない。
- 4 本節に定めのない事項については、日本鉄筋継手協会「鉄筋継手工事標準仕様書 ガス圧接継手工事(2009年)」によらなければならない。

7.4.2 圧接装置

受注者は、自動ガス圧接装置を使用してガス圧接作業を行う場合は、日本鉄筋継手協会の自動ガス圧接装置技術評価の認定を受けた装置を使用すること。この場合、当該自動ガス圧接装置で施工した施工実績について監督職員の**確認**を受けなければならない。

7.4.3 圧接工

1 受注者が使用するガス圧接工は、JIS Z 3881(鉄筋のガス圧接技術検定における試験方法及び判定基準)に定められた試験の種類のうち、その作業に該当する試験の技量を有する技術者でなければならない。また、自動ガス圧接装置を扱う者は、JIS G 3112(鉄筋コンクリート用棒鋼)に規定する棒鋼を酸素・アセチレン炎により圧接する技量を有する技術者でなければならない。

なお、ガス圧接の施工方法を熱間押し抜き法とする場合は、**設計図書**に関して監督職員の**承諾**を得るものとする。

- 2 受注者は、35 mm以上の鉄筋を手動ガス圧接装置で圧接作業を行う場合は、第1項に規定した者でなければならない。
- 3 ガス圧接作業における、鉄筋端面処理、圧接機器類の取付、配置は、日本鉄筋継手協会によって認定された「手動ガス圧接技量資格者」が行わなければならない。
- 4 受注者は、あらかじめ当該工事に従事する圧接工の名簿、日本鉄筋継手協会によって認定された技量資格証明書の写し及び写真を作業計画書に添付しなければならない。
- 5 圧接工は、日本鉄筋継手協会によって認定された技量資格証明書を携帯し、監督職員が**提示**を求めた場合は、これに応じなければならない。

7.4.4 施工前試験

受注者は、手動ガス圧接及び自動ガス圧接作業にあたっては、「鉄筋継手工事標準仕様書 ガス圧接継手工事(2009年)」(以下「圧接仕様書」という。)の規定により、施工前試験を行わなければならない。

7.4.5 施工

受注者は、圧接作業にあたり、圧接装置及び器具類の整備、圧接端面の処理、加圧及び加熱作業、気温及び天候及び安全については、圧接仕様書の規定によらなければならない。

第5節 エンクローズ溶接工

7.5.1 一般

- 1 受注者は、1.1.17の規定に基づきエンクローズ溶接の専任技術者を定めなければならない。この場合、同第3項の資格を有する者とは、(一社)日本溶接協会がWES8103-1981(鋼構造物の溶接施工及び管理に関する溶接技術者の資格認定規格)に基づいて認定する1級又は2級の溶接技術者の資格を有する者とする。
- 2 受注者は、エンクローズ溶接作業にあたっては、総則編 1.4.5に規定する作業計画書を作成しなければならない。
- 3 受注者は、鉄筋のエンクローズ溶接箇所が**設計図書**どおりに施工できない場合は、そ

の措置方法について監督職員と**協議**しなければならない。

- 4 受注者は、手溶接によるエンクローズ溶接(以下手エンクローズ溶接という。)及び半自動ガスシールドアーク溶接(以下半自動エンクローズ溶接という。)について、本節に定めのない事項については、土木学会「鉄筋定着・継手指針[2007年版]」によらなければならない。
- 5 受注者は、自動エンクローズ溶接について、本節に定めのない事項については、土木学会「鉄筋定着・継手指針 [2007年版]」によらなければならない。

7.5.2 材料及び溶接装置

- 1 受注者は、材料及び溶接装置について**設計図書**に定めのない事項は、土木学会「鉄筋定着・継手指針[2007年版]」によらなければならない。
- 2 受注者は、半自動エンクローズ溶接装置を用いる場合は、施工に先立って使用する装置の性能及び施工実績に関する資料について監督職員の**確認**を受けなければならない。

7.5.3 溶接作業者

- 1 受注者は、手エンクローズ溶接装置で溶接作業を行う場合は、JIS Z 3801(手溶接技術検定における試験方法及び判定基準)に定められた試験のうち、その作業に該当する試験に合格し、6か月以上手エンクローズ溶接作業に従事した者で、かつ工事前2か月以上引き続き溶接作業に従事した者を溶接作業に従事させなければならない。
- 2 受注者は、半自動エンクローズ溶接装置で溶接作業を行う場合は、JIS Z 3841(半自動溶接技術検定における試験方法及び判定基準)に定められた試験の種類のうち、その作業に該当する試験に合格し、6か月以上半自動エンクローズ溶接作業に従事した者で、かつ工事前2か月以上引き続き溶接作業に従事した者を溶接作業に従事させなければならない。
- 3 受注者は、手エンクローズ溶接装置で溶接作業を行う場合は第1項、半自動エンクローズ溶接装置で溶接作業を行う場合は第2項、で規定した者の内から各溶接作業班の責任者を定めなければならない。なお、鉄筋端面処理、溶接機器類の取付、配置は作業班の責任者の指示を受けて補助員が行うことができる。
- 4 受注者は、溶接作業者の名簿、技量資格証明書及び写真の写しを備え、監督職員の**請求**があった場合は、これを**提示**しなければならない。

7.5.4 溶接作業者の技量試験

- 1 受注者は、鉄筋のエンクローズ溶接を行う溶接技術者の技量試験は、次によって行わなければならない。
 - (1) 試験について定めのない事項は、JIS Z 3881(鉄筋のガス圧接技術検定における試験方法及び判定基準)によること。

- (2) 試験は、監督職員及びエンクローズ溶接専任技術者の**立会**の上行うこと。
 - (3) 溶接方法は、施工に用いる溶接用器具材を用い水平に鉄筋を置き溶接すること。
 - (4) 試験材用棒鋼は、監督職員の**指示**する鉄筋から試験材を自動エンクローズ溶接の場合は2本、手エンクローズ溶接及び半自動エンクローズ溶接の場合は5本作製し、圧接作業後に外観検査を行い、その試験材を超音波探傷試験片として超音波探傷試験を行った後、同じ試験材を曲げ試験片に加工して、曲げ試験を行うこと。
- 2 受注者は、技量試験に不合格となった溶接技術者を鉄筋のエンクローズ溶接作業に従事させてはならない。ただし、監督職員が**承諾**した場合は、再び技量試験を行うことができる。

7.5.5 施工前試験

- 1 受注者は、手エンクローズ溶接及び半自動エンクローズ溶接の作業前に材料、施工条件等を確認するため、監督職員が**指示**した場合は、施工前試験を行わなければならない。
- 2 受注者は、自動エンクローズ溶接を行う場合は、装置が正常であり、かつ、装置の設定条件に誤りのないことを確認するために施工前試験を行わなければならない。
- 3 受注者は、溶接部の施工前試験については、次によらなければならない。
 - (1) 試験について定めのない事項は、JIS Z 3881によること。
 - (2) エンクローズ溶接専任技術者が立会うこと。
 - (3) 試験片の本数は鉄筋メーカー、各溶接作業班、鉄筋径毎に、自動エンクローズ溶接の場合は各2本、手エンクローズ溶接及び半自動エンクローズ溶接の場合は各5本とすること。
 - (4) 外観試験と超音波探傷試験を行うこと。
 - (5) 試験は、溶接技術者、溶接装置、鉄筋の端面処理、溶接電流、アーク電圧等、実際の作業と同一条件、同一材料で行うこと。
 - (6) 溶接部の外観試験は、溶接部のアンダーカット、オーバーラップ、鉄筋中心軸の偏心量、曲り、われの有無等について目視又はノギス、スケールなどの器具を用いて行うこと。
- 4 受注者は、施工前試験の結果不合格となった場合は、施工条件、材料、装置の設定条件を検討して再試験を行わなければならない。

7.5.6 施工

- 1 受注者は、エンクローズ溶接で鉄筋の溶接を行う場合は、**設計図書**及び土木学会「鉄筋定着・継手指針[2007年版]」によらなければならない。
- 2 受注者は、7.10.3に規定する検査の結果、不合格となった場合は、監督職員の**承諾**を得た上で補修計画書を作成しなければならない。

第6節 型枠及び支保工

7.6.1 一般

- 1 受注者は、型枠工及び支保工の施工にあたっては、総則編 1.4.5 に規定する作業計画書を作成しなければならない。
- 2 受注者は、構造物の美観を損なわない仕上がり面となるものを型枠として使用し、主要な構造物の型枠、支保工の材料及び構造については、作業計画書に記載しなければならない。
- 3 受注者は、支保工の構造形式については、地耐力及び沈下量を考慮して決定しなければならない。
- 4 受注者は、本節に定めのない事項については、土木学会「コンクリート標準示方書〔施工編〕」によらなければならない。

7.6.2 材料

- 1 受注者は、合板製型枠については、日本農林規格(JAS)(コンクリート型枠用合板)によらなければならない。
- 2 受注者は、鋼製型枠については、JIS A 8652(金属製型わくパネル)に定める規格品であるとともに、全体にわたり形状が均整で、使用上有害な曲がり、ねじれ、たわみ、でこぼこ、さびその他の欠点があってはならない。

7.6.3 施工

- 1 受注者は、床版、高欄及び**設計図書**に定めのある場合を除き主要構造物の型枠は、鋼製又はこれと同程度の工事目的物の品質が確保できる型枠を使用しなければならない。
- 2 受注者は、型枠を容易に組立て及び取り外すことができ、せき板又はパネルの継目はなるべく部材軸に直角又は平行とし、モルタルのもれない構造にしなければならない。
- 3 受注者は、型枠の内面に、はく離剤を均一に塗布するとともに、はく離剤が鉄筋に付着しないようにしなければならない。
- 4 受注者は、特に定めのない場合でも型枠の隅に適切な面取り材をつけて施工しなければならない。
- 5 受注者は、荷重に耐えうる強度を持った支保を使用するとともに、荷重を各支柱に分布させるようにしなければならない。
- 6 受注者は、組立後の型枠については、監督職員の**立会**を受けなければならない。なお、7.3.3第4項の**立会**と兼ねることができる。
- 7 受注者は、型枠及び支保工の施工時期、取付け、取外し順序方法等について、作業計画書に記載しなければならない。なお、受注者は、コンクリートがその自重及び施工中に加わる荷重を受けるのに必要な強度に達するまで、型枠及び支保を取外してはならない。

第7節 場所打ちコンクリート工

7.7.1 一般

- 1 受注者は、1.1.17の規定に基づきコンクリート工事の専任技術者を定めなければならない。
この場合、同第3項の資格を有する者とは、(公社)日本コンクリート工学協会が実施するコンクリート技士又はコンクリート主任技士検定試験に合格し、認定された者とする。ただし、監督職員の**承諾**によって、コンクリート施工経験が3年以上あり、かつ土木施工管理技士(一級)に合格し、認定された者としてすることができる。
- 2 受注者は、場所打ちコンクリートの施工にあたっては、総則編 1.4.5 に規定する作業計画書を作成しなければならない。
- 3 受注者は、本節に定めのない事項については、土木学会「コンクリート標準示方書〔施工編〕」によらなければならない。

7.7.2 工場の選定

- 1 受注者は、レディーミクストコンクリートを用いる場合には、JIS マーク表示認定工場であつ、コンクリートの製造、施工、試験、検査及び管理などの技術的業務を実施する能力のある技術者(コンクリート主任技士等)が常駐しており、配合設計及び品質管理等を適切に実施できる工場(全国品質管理監査会議の策定した統一監査基準に基づく監査に合格した工場等)から選定しJIS A 5308(レディーミクストコンクリート)に適合するものを用いなければならない。これ以外の場合は、本条第3、4項の規定によるものとする。
- 2 受注者は、JIS マーク表示認定工場で製造されJIS A 5308(レディーミクストコンクリート)により粗骨材の最大寸法、空気量、スランプ、水セメント比及び呼び強度等が指定されるレディーミクストコンクリートについては、コンクリート工事の専任技術者を配合試験に臨場させるとともに製造会社の材料試験結果、配合の決定に関する資料を整備・保管し、監督職員の**請求**があつた場合は、遅滞なく**提示**するとともに、検査時に**提出**しなければならない。
- 3 受注者は、JIS マーク表示認定工場が7.7.3第3項(4)に示す時間内に打設できる範囲にない場合は、使用する工場について**設計図書**に指定したコンクリートの品質が得られることを確認の上、その資料により監督職員の確認を受けなければならない。なお、当該工場は、コンクリートの製造、施工、試験、検査及び管理などの技術的業務を実施する能力のある技術者(コンクリート主任技士等)が常駐しており、配合設計及び品質管理等を適切に実施できる工場から選定しなければならない。
- 4 受注者は、JIS マーク表示認可工場でない工場で製造したレディーミクストコンクリート及びJIS マーク表示認定工場であってもJIS A 5308(レディーミクストコンクリート)以外のレディーミクストコンクリートを用いる場合には、配合及び材料の計量について

設計図書及び土木学会「コンクリート標準示方書(施工編：検査標準)(平成20年3月)5章 レディーミクストコンクリートの受入れ検査」の規定によるとともに、コンクリート工事の専任技術者を配合試験に臨場させ、製造会社の材料試験結果、配合の決定に関する確認資料により監督職員の**確認**を受けなければならない。

- 5 受注者は、レディーミクストコンクリートの品質を確かめるための検査を JIS A 5308(レディーミクストコンクリート)により実施しなければならない。なお、生産者等に検査のための試験を代行させる場合は、コンクリート工事の専任技術者がその試験に臨場しなければならない。また現場練りコンクリートについても、これに準じるものとする。

7.7.3 運搬、打込み及び締固め

- 1 受注者は、コンクリートの具体的な運搬、打込み等の方法に関する事項について、作業計画書に記載しなければならない。
- 2 受注者は、レディーミクストコンクリートの運搬車1車ごとに配合仕様、発送時間等記載事項を確認し、また、到着時間及びコンクリート吐出し終了時刻を納入書に必ず記入し、**設計図書**に示す時間内に打込んだことを確認できる資料を整備・保管し、監督職員の**請求**があった場合は、遅滞なく**提示**するとともに、検査時に**提出**しなければならない。
- 3 受注者は、打込みに当たっては、次によらなければならない。
 - (1) 運搬装置、打込み設備及び型枠内を清掃して、コンクリート中に雑物の混入することを防がなければならない。また、コンクリートと接して吸水するおそれのあるところをあらかじめ湿らせておかななければならない。
 - (2) 気象条件によってコンクリート打込み作業を中止又は中断した場合は、監督職員に**報告**すること。
 - (3) 斜めシュート及びベルトコンベアを使用してはならない。ただし、やむを得ない場合は、施工に先立ち監督職員の**承諾**を得て使用することができる。
 - (4) 特殊コンクリート及び**設計図書**に示す場合を除いて、練混ぜてから打終わるまでの時間は、外気温が25℃を超えるときで1.5時間、25℃以下のときで2時間を超えないものとする。
 - (5) 著しい材料の分離が生じないように打込むこと。
 - (6) 受注者は、コンクリートを、その表面が一区画内で水平になるよう打たなければならない。コンクリート打込みの一層の高さは、締固め能力を考慮してこれを定めること。
 - (7) コンクリートを2層以上に分けて打込む場合、上層のコンクリートの打込みは、下層のコンクリートが固まり始める前に行い、上層と下層が一体になるように施工すること。

- (8) 型枠にコンクリートが付着して硬化するのを防ぐため、型枠に投入口を設けるか、縦シュートあるいはポンプ配管の吐出口を打込み面近くまで下げてコンクリートを打込まなければならない。この場合、シュート、ポンプ配管、バケット、ホッパー等の吐出口と打込み面までの高さは、1.5m以下とすること。
- (9) 受注者は、コンクリートポンプを用いる場合は、土木学会制定の「コンクリートのポンプ施工指針」の規定によるとともに、配管方法を作業計画書に記載しなければならない。

7.7.4 養生

- 1 受注者は、コンクリートの打込み後の一定期間を、硬化に必要な温度及び湿度条件を保ち、有害な作用の影響をうけないように、養生しなければならない。
- 2 受注者は、コンクリートの露出面を養生用マット、ぬらした布等で、これを覆うか、又は散水、湛水を行い、少なくとも表-7.1の期間、常に湿潤状態を保たなければならない。

表-7.1 コンクリートの養生期間

高炉セメントB種	普通ポルトランドセメント	早通ポルトランドセメント
7日以上	5日以上	3日以上

(注) 寒中コンクリートの場合は7.8.2寒中コンクリートの規定による。

- 3 受注者は、温度制御養生を行う場合は、温度制御方法及び養生日数についてコンクリートの種類及び構造物の形状寸法を考慮した養生方法を作業計画書に記載しなければならない。
- 4 受注者は、蒸気養生、その他の促進養生を行う場合には、コンクリートに悪影響を及ぼさないよう養生を開始する時期、温度の上昇速度、冷却速度、養生温度及び養生時間などの養生方法を作業計画書に記載しなければならない。
- 5 受注者は、コンクリートの養生について本節に定めのない事項は、**設計図書**及び土木学会「コンクリート標準示方書(施工編：施工標準)(平成20年3月)8章 養生」によらなければならない。

7.7.5 継目

- 1 受注者は、**設計図書**に定められていない継目を設ける場合は、構造物の強度、耐久性、機能及び外観を害さないように、位置、方向及び施工方法を定め、監督職員の**承諾**を得て施工しなければならない。
- 2 受注者は、打継目を設ける場合には、せん断力の小さい位置に設け打継面を部材の圧縮力の作用する方向と直角になるよう施工しなければならない。
- 3 受注者は、やむを得ずせん断力の大きい位置に打継目を設ける場合には、ほぞ、又は溝

を造るか、鋼材を配置して、これを補強しなければならない。

- 4 受注者は、硬化したコンクリートに、新コンクリートを打継ぐ場合には、その打込み前に、型枠をしめ直し、硬化したコンクリートの表面のレイタンス、緩んだ骨材粒、品質の悪いコンクリート、雑物などを取り除き吸水させなければならない。
また、受注者は、構造物の品質を確保する必要がある場合には、旧コンクリートの打継面を、ワイヤブラシで表面を削るか、チッピング等により粗にして十分吸水させ、セメントペースト、モルタルあるいは湿潤面用エポキシ樹脂などを塗った後、新コンクリートを打継がなければならない。
- 5 受注者は、床組みと一体になった柱又は壁の打継目を設ける場合には、床組みとの境の付近に設けなければならない。スラブと一体となるハンチは、床組みと連続してコンクリートを打つものとする。張出し部分を持つ構造物の場合も、同様にして施工するものとする。
- 6 受注者は、床組みにおける打継目を設ける場合には、スラブ又は、はりのスパンの中央付近に設けなければならない。ただし、受注者は、はりがあるスパンの中央で小ばりと交わる場合には、小ばりの幅の約2倍の距離を隔てて、はりの打継目を設け、打継目を通る斜めの引張鉄筋を配慮して、せん断力に対して補強しなければならない。
- 7 受注者は、伸縮継目の目地の材質、厚、間隔については**設計図書**によるものとするが、特に定めのない場合は、瀝青系目地材料は1cm、施工間隔10m程度とする。
- 8 受注者は、温度変化や乾燥収縮などにより生じるひび割れを集中させる目的で、必要に応じてひび割れ誘発目地を設ける場合は、監督職員と**協議**の上、設置するものとする。ひび割れ誘発目地は、構造物の強度及び機能を害さないように、その構造及び位置を定めなければならない。

7.7.6 仕上げ

- 1 受注者は、せき板に接して露出面となるコンクリートの仕上げにあたっては、平らなモルタルの表面が得られるように打込み、締固めをしなければならない。
- 2 受注者は、せき板に接しない面の仕上げに当たっては、締固めを終わり、ならしたコンクリートの上面に、しみ出た水がなくなるか、又は上面の水を処理した後でなければ仕上げにかかってはならない。
- 3 受注者は、コンクリート表面にできた突起、すじ等はこれらを除いて平らにし、豆板、欠けた箇所等は、その不完全な部分を取り除いて水で濡らした後、本体コンクリートと同等の品質を有するコンクリート、またはモルタルのパッチングを施し平らな表面がえられるように仕上げなければならない。
- 4 受注者は、コンクリート硬化後、コンクリート表面の状態及びひび割れ等の調査を行い、その結果を**報告**しなければならない。また、欠陥があった場合は原因を調査し、補修計画書を作成し、監督職員の**承諾**を得てから補修しなければならない。

第8節 特殊コンクリート

7.8.1 一般

受注者は、本節に定めのない事項については、「土木学会 コンクリート標準示方書〔施工編〕」によらなければならない。

7.8.2 寒中コンクリート

- 1 受注者は、日平均気温が4℃以下になることが予想される場合は、寒中コンクリートとして扱い、その作業方法について作業計画書に記載しなければならない。
- 2 受注者は、凍害によって害を受けたコンクリートを自らの責任と費用負担において除かななければならない。なお、この場合は、その措置方法を**報告**するとともに、取除いたコンクリートは再生資源の利用の促進に関する法律に基づき措置しなければならない。

7.8.3 暑中コンクリート

受注者は、日平均気温が25℃を超える時期にコンクリートを施工する場合は、暑中コンクリートとして扱い、その施工方法について作業計画書に記載しなければならない。

7.8.4 マスコンクリート

受注者は、マスコンクリートとして取扱うコンクリートの施工にあたっては、事前に温度ひび割れに関する検討を行い、材料、配合、施工方法について、作業計画書に記載しなければならない。

7.8.5 流動化コンクリート

受注者は、流動化コンクリートの施工にあたっては、流動化後、**設計図書**に示す品質が得られるように事前にベースコンクリートの材料、配合、流動化の方法及び品質管理計画等について、作業計画書に記載しなければならない。

7.8.6 鋼繊維補強コンクリート

受注者は、鋼繊維補強コンクリートの施工にあたっては、**設計図書**に示す品質が得られるよう、材料、配合、練りませ設備及び施工管理計画等について、作業計画書に記載しなければならない。

7.8.7 海洋コンクリート

受注者は、感潮部又は海面下にあつて海水の作用を受ける場合及び陸上又は海面上に建設され、波浪又は潮風の作用を受ける場合は、海洋コンクリートとして扱い、その施工方法について、作業計画書に記載しなければならない。

7.8.8 水密コンクリート

受注者は、地下構造物、貯水槽、トンネル等の水密を要するコンクリートを施工する場合は水密コンクリートとして扱い、その施工方法について作業計画書に記載しなければならない。

7.8.9 水中コンクリート

受注者は、水中にコンクリートを施工する場合は、水中コンクリートとして扱い、その施工方法について作業計画書に記載しなければならない。

7.8.10 プレパックドコンクリート

受注者は、プレパックドコンクリートを施工する場合は、**設計図書**に示す品質が得られるよう、施工方法等について作業計画書に記載しなければならない。

7.8.11 吹付けコンクリート

受注者は、吹付けコンクリートの施工にあたっては、**設計図書**に示す強度、耐久性、水密性並びに鋼材の保護する性質を有するように、施工方法等について作業計画書に記載しなければならない。

第9節 工場製品

7.9.1 一般

受注者は、工場製品の製造及び施工に当たっては、**設計図書**に示す品質及び性能を有する工場製品が得られるように、材料、配合、練混ぜ、成形並びに養生等について、作業計画書に記載しなければならない。

第10節 品質管理

7.10.1 一般

本節は、コンクリート及び鉄筋継手の品質管理について定める。

7.10.2 コンクリートの品質管理

1 受注者は、コンクリートの品質管理のため、土木材料共通仕様書第9章に定める試験を行い、コンクリート打設日報、打設管理表及びレディーミクストコンクリート品質検査成績表等を整備・保管し、監督職員の**請求**があった場合は、遅滞なく**提示**するとともに、検査時に**提出**しなければならない。

ただし、設計基準強度が 18N/mm^2 以下（鋼橋脚の中詰めとして使用するものを除く）、又は設計数量が 10m^3 以下の場合は、工事着手前に監督職員の**承諾**を得てこれを省略する

- ことができる。
- 2 受注者は、スランブ試験については、次によらなければならない。
 - (1) 試験について定めのない事項は、JIS A 1101(コンクリートのスランブ試験方法)によること。
 - (2) 試験は、毎日最初の運搬車から5台目まで各運搬車ごとに1回、その後は50m³ごとに1回及びコンクリートの性状が変わったと思われる場合はその都度それぞれ行うこと。
 - (3) 床版コンクリートについては、各運搬車ごとに1回行うこと。この場合において、結果が良好な場合は、その後のスランブ試験の頻度を前(1)まで軽減することができる。
 - (4) 試料採取は、JIS A 1115(フレッシュコンクリートの試料採取方法)によるものとする。ただし、ポンプ打設の場合は、配管筒先から採取すること。
 - (5) 許容誤差は、JIS A 5308(レディーミクストコンクリート)によること。
 - 3 受注者は、空気量試験については、次によらなければならない。
 - (1) 試験について定めのない事項は、JIS A 1116(フレッシュコンクリートの単位容積質量試験方法及び空気量の質量による試験方法)、1118(フレッシュコンクリートの空気量の容積による試験方法)、1128(フレッシュコンクリートの空気量の圧力による試験方法)によること。
 - (2) 試験は、圧縮強度試験の供試体を採取する場合に行うこと。
 - (3) 空気量の許容差は、JIS A 5308によること。
 - 4 受注者は、塩化物含有量試験については、JIS A 5308によらなければならない。
 - 5 受注者は、アルカリ量試験については、JIS A 5308によらなければならない。
 - 6 受注者は、コンクリートの圧縮強度試験については、次によらなければならない。
 - (1) 試験について定めのない事項は、JIS A 1108(コンクリートの圧縮強度試験方法)、1115、1132(コンクリートの強度試験用供試体の作り方)によること。
 - (2) 供試体の採取回数は、材令7日用のものにあつては(イ)及び(ロ)により、材令28日用のものにあつては(ロ)～(ニ)によるものとする。ただし、監督職員が**指示**する場合は、**指示**する回数とする。なお、供試体は、1回につき3個作成すること。
 - イ 1日につき最低1回
 - ロ 150m³ごと及びその端数について1回
 - ハ 同一構造物の同一コンクリートにつき最低3回
 - ニ 床版工事にあつては1径間につき最低1回
 - (3) 供試体の大きさは、φ100×200mmとする。
 - (4) 供試体の作成に当たっては、コンクリートの専任技術者を臨場させること。
 - (5) 供試体の作成に当たっては、作成前に監督職員が交付するコンクリート供試体検印用紙にマジックインキ等を用いて所定の事項を記入し、供試体型枠底面、又は側面の

確認できる位置にその用紙を置くこと。

- (6) 試験には受注者が臨場すること。この場合において、監督職員が**指示**した場合は、監督職員の**立会**を受けること。なお、試験を公的機関で行う場合には主任監督員の**承諾**を得た上で受注者の臨場を省略することができる。
 - (7) 材令7日の圧縮強度試験の結果と試し練り試験の当該試験結果とを比べ疑義があると認められる場合は、監督職員に**報告**し、その**指示**を受けること。
 - (8) 圧縮強度は次によること。
 - イ 1回の試験結果は、**設計図書**に示す設計基準強度の85%以上であること。
 - ロ 3回の試験結果の平均値は、**設計図書**に示す設計基準強度以上であること。
- 7 受注者は、コンクリート品質管理のための試験については、監督職員の**承諾**を得た場合は、生産者に代行させることができる。この場合においては、コンクリート専任技術者は、塩化物含有量試験及びアルカリ量試験に必ず臨場し、その結果を確認し、レディーミクストコンクリート管理試験成績表を**提出**しなければならない。
- 8 受注者は、コンクリートの品質管理について定めのない事項は、土木学会「コンクリート標準示方書(施工編：本編)4章 品質管理」「コンクリート標準示方書(施工編：施工標準)15章 品質管理」及び「土木材料共通仕様書第9章」によらなければならない。

7.10.3 鉄筋継手の品質管理

- 1 鉄筋のガス圧接部の品質検査については、圧接仕様書の規定によらなければならない。
 - 2 受注者は、エンクローズ溶接による鉄筋の溶接部の品質管理については、次によらなければならない。
 - (1)エンクローズ溶接及び半自動エンクローズ溶接の場合は、土木学会「鉄筋定着・継手指針 [2007年版]」によること。
 - (2)自動エンクローズ溶接の場合は、土木学会「鉄筋の自動エンクローズ溶接継手設計・施工指針(案)6章」によること。
 - (3)本節に定めのない事項は、設計図書及び監督職員の指示によること。
- 3 受注者は、鉄筋の継手にねじふし鉄筋継手、ねじ加工継手、熔融金属充てん継手、モルタル充てん継手などを用いる場合の品質管理については、土木学会「鉄筋定着・継手指針 [2007年版]」によらなければならない。

7.10.4 コンクリート構造物の品質管理

- 1 受注者は、第11章 開削トンネル・堀割構造物工、第12章 非開削トンネル工、第13章 コンクリート下部工、第14章 コンクリート上部工、第15章 床版工の施工において場所打ちコンクリートの施工を行う場合には、コンクリート構造物の品質管理のために「コンクリート構造物非破壊試験要領(首都高速道路株式会社)」により非破壊試験による強度推定調査、および非破壊試験によるかぶり調査を行わなければならない。

- 2 受注者は、「コンクリート構造物非破壊試験要領(首都高速道路株式会社)」に基づき試験方法、試験頻度、測定位置、測定時期等を整理した調査計画を作成し、7.7.1 2に定めのある作業計画書に記載しなければならない。
- 3 非破壊試験によるかぶり調査の実施にあたっては、各試験に固有の試験技術ならびにその評価法について十分な知識を有する者が測定にあたることとし、作業計画書に測定者の有する技術・資格などを証明する資料とともに記載しなければならない。
- 4 各試験には監督職員の**立会**を1工事1回以上受けること。なお、監督職員が指示する場合は、指示する回数とする。
- 5 各試験において、監督職員の指示する実施済みの任意の箇所にて、監督職員の**立会**のもと試験を再度実施し、試験結果と比較の上、問題ないことを確認しなければならない。
- 6 受注者は、試験結果について、その結果を整備・保管し、監督職員の請求があった場合は直ちに**提示**するとともに、検査時に**提出**しなければならない。また、事前に指示があった場合には、検査員等が実施する検査時に試験を実施しなければならない。

第 8 章 鋼構造物工

第8章 鋼構造物工

第1節 一般事項.....	I-8-2
8.1.1 適用範囲.....	I-8-2
8.1.2 工種の定義.....	I-8-2
第2節 材料.....	I-8-2
8.2.1 一般.....	I-8-2
8.2.2 鋼材の保管.....	I-8-2
第3節 工場製作工.....	I-8-3
8.3.1 一般.....	I-8-3
8.3.2 原寸.....	I-8-3
8.3.3 工作.....	I-8-4
8.3.4 鋼板・形鋼等の溶接施工.....	I-8-4
8.3.5 スタッド溶接.....	I-8-5
8.3.6 ボルト孔.....	I-8-6
8.3.7 材片の組合わせ精度.....	I-8-6
8.3.8 溶接部の品質確認.....	I-8-6
8.3.9 欠陥部の補修.....	I-8-9
8.3.10 仮組立.....	I-8-10
8.3.11 部材の保管.....	I-8-11
第4節 輸送工.....	I-8-11
8.4.1 一般.....	I-8-11
第5節 架設工.....	I-8-11
8.5.1 測量.....	I-8-11
8.5.2 部材の仮置.....	I-8-11
8.5.3 部材の組立.....	I-8-12
8.5.4 トルシア形高力ボルト摩擦接合継手.....	I-8-12
8.5.5 高力六角ボルト摩擦接合継手.....	I-8-12
8.5.6 現場溶接継手.....	I-8-14
8.5.7 吊金具等の仮部材の処置.....	I-8-14

第8章 鋼構造物工

第1節 一般事項

8.1.1 適用範囲

- 1 本章は、鋼材で製作された構造物の築造に伴う工場製作工、輸送工及び架設工に関する作業に適用する。
- 2 **設計図書**において特に定めのない事項については、次による他、最新の基準類や報文等の知見を考慮する。

首都高速道路株式会社	橋梁構造物設計施工要領	(平成27年6月)
首都高速道路株式会社	橋梁構造物標準図集(鋼構造物編)	(平成19年7月)
首都高速道路株式会社	鋼橋塗装設計施工要領	(平成29年8月)
首都高速道路株式会社	附属施設物設計施工要領(伸縮装置編)	(平成21年12月)
日本道路協会	道路橋示方書・同解説 I 共通編	(平成29年11月)
日本道路協会	道路橋示方書・同解説 II 鋼橋・鋼部材編	(平成29年11月)
日本道路協会	道路橋示方書・同解説 IV 下部構造編	(平成29年11月)
日本道路協会	道路橋示方書・同解説 V 耐震設計編	(平成29年11月)
日本道路協会	鋼道路橋施工便覧(改訂版)	(平成27年4月)
日本道路協会	道路橋支承便覧(改訂版)	(平成16年4月)
日本道路協会	鋼道路橋の疲労設計指針	(平成14年3月)

8.1.2 工種の定義

- (1) 工場製作工
工場内で鋼構造物を構成する部材の工作、溶接及び仮組立を行う作業をいう。
- (2) 輸送工
製作した鋼構造物を現場まで輸送する作業をいう。
- (3) 架設工
現場に輸送した鋼構造物の仮置、組立、溶接継手及び高力ボルト継手を行う作業をいう。

第2節 材料

8.2.1 一般

- 1 受注者は、材料の使用にあたっては、第2章材料の規定によらなければならない。
- 2 受注者は、鋼材が**設計図書**に示すとおりを使用されていることを確認するため鋼材管理責任者を定めなければならない。

8.2.2 鋼材の保管

受注者は、鋼材の保管にあたっては、直接地上に置くことを避け、著しい変形を生じることのないように台上に置き、塵埃や油脂類等で汚損しないようにしなければならない。屋外に保管する場合は腐食防止の措置を講じなければならない。

第3節 工場製作工

8.3.1 一般

- 1 受注者は、工場製作に先立って、工事概要、工場組織(鋼材管理責任者等を含む)、主要機械、使用材料、工作の方法、組立順序及び方法、溶接作業の方法、実製作の環境を反映した溶接施工試験、工場塗装の仕様及び方法、検査の項目と方法並びに輸送計画に関する事項を記載した製作要領書を監督職員に**提出**し、確認を求めなければならない。ただし、監督職員が**指示**した場合には、溶接施工試験を省略することができる。
- 2 受注者は、設計において前提とした良好な溶接品質を確保できるよう製作手順および溶接作業の方法の検討を行い、製作要領書を作成しなければならない。
また、疲労破壊が支配的となる溶接部については、製作要領書の通りに製作されたことの記録を残さなければならない。この記録方法および記録時期についても製作要領書に記述するものとする。
- 3 受注者は、工場製作期間中は工場における、主任技術者又は監理技術者、統括安全衛生責任者、元方安全衛生管理者及び元方安全衛生管理代理者並びに 1.1.17 で規定している専任技術者について定めなければならない。この場合において、同第3項の資格を有する者とは、高速道路の鋼橋に関しては、JIS Z 3410(溶接管理-任務と責任)における特別級、その他の鋼構造物に関しては、JIS Z 3410(溶接管理-任務と責任)における1級以上の資格を有する者とする。ただし、専任技術者については同一工場内で工場製作期間中である他の工事の者と兼ねることができる。

8.3.2 原寸

- 1 受注者は、床書き原寸法又は NC 原寸法によって、原寸作業を行わなければならない。
- 2 受注者は、原寸図に一部または全部を省略する場合は、**設計図書**に関して監督職員(本仕様書及び調査・設計共通仕様書(土木編))の**承諾**を得なければならない。
- 3 受注者は、原寸作業にあたっては、次の確認をしなければならない。
 - (1) 部材形状及び取付け位置が製作、架設及び塗装の各作業に支障とならないこと。
 - (2) 監督職員(本仕様書及び調査・設計共通仕様書(土木編))が**指示**する事項
- 4 受注者は、狭隘な部分、複雑な構造の部分等がある場合は模型を作成し、良好な施工ができるかを確認して、監督職員(本仕様書及び調査・設計共通仕様書(土木編))の**承諾**を得なければならない。
- 5 受注者は、原寸作業の結果、部材の形状又は取付位置を変更する必要がある場合は、その理由を明記し、「調査・設計共通仕様書(土木編)」に定める監督職員**の承諾**を得なけ

ればならない。

- 6 受注者は、JIS B 7512(鋼製巻尺)の1級に合格した鋼製巻尺を使用しなければならない。なお、これにより難しい場合は、**設計図書**に関して監督職員(本仕様書及び調査・設計共通仕様書(土木編))の**承諾**を得なければならない。
- 7 受注者は、監督職員が**指示**した場合は、監督職員の**立会**を受けなければならない。なお、隅角部の原寸検査は、原則として監督職員の立会いを受けなければならない。

8.3.3 工作

- 1 受注者は、けがきにあたって、完成後も残るような場所にはタガネ・ポンチ傷をつけてはならない。これ以外の場合は監督職員の**承諾**を得るものとする。
- 2 受注者は、主要部材の板取りは、主たる応力の方向と圧延方向とを一致させるように行わなければならない。
ただし、圧延直角方向について、JIS G 3106(溶接構造用圧延鋼材)の機械的性質を満足する場合は、この限りではない。
また、連結板などの溶接されない部材についてもこの限りではない。
なお、受注者は、板取りに関する資料を整備・保管し、監督職員の**請求**があった場合は直ちに**提示**するとともに、検査時に**提出**しなければならない。
- 3 受注者は、切断・切削については、道路橋示方書Ⅱ鋼橋編により行うものとするが、これにより難しい場合は、監督職員の**承諾**を得なければならない。
- 4 受注者は、主要部材において冷間曲げ加工を行う場合は、道路橋示方書Ⅱ鋼橋編により行うものとするが、これにより難しい場合は、監督職員の**承諾**を得なければならない。
- 5 受注者は、塗装される主要部材において組立てた後に自由縁となる切断面の角は、 $R=2\text{mm}$ 程度の曲面にグラインダ仕上げを行わなければならない。

8.3.4 鋼板・形鋼等の溶接施工

- 1 受注者は、溶接施工にあたっては、次によらなければならない。
 - (1) 溶接は、工場内で行うものとし、やむを得ず現場で取り付ける場合は、**設計図書**に関して監督職員の**承諾**を得て、工場溶接と同等以上の品質となるように施工管理を行わなければならない。ただし、アークスタッド溶接は、除くものとする。
 - (2) 溶接工は、6か月以上溶接工事に従事した者で、かつ工事前2か月以上引き続きその工場において、溶接作業に従事した者でJIS Z 3841(半自動溶接技術検定における試験方法及び判定基準)に定められた試験の種類のうち、その作業に該当する試験に合格した者とする。ただし、手溶接を行う場合は、JIS Z 3801(手溶接技術検定における試験方法及び判定基準)に定められた試験のうち、その作業に該当する試験に合格した者とする。
 - (3) 溶接の専任技術者は、溶接方法を溶接工に文書で周知徹底するとともに、溶接時

に発生した欠陥については、必ず専任技術者に報告させ、その指示を受けるよう溶接工を指導しなければならない。

- (4) 完全溶け込み溶接は、必ずアークエアガウジングによる裏はつりで対面の初層溶接ビードを削除し、欠陥がないことを確認しなければならない。

8.3.5 スタッド溶接

- 1 受注者は、スタッド溶接作業前に、次によりスタッド溶接施工試験を行わなければならない。ただし、同一条件の溶接施工試験を2年以内に当社の鋼構造物工事又は他の公共企業体の鋼構造物工事において実施した実績がある場合は、製作要領書にその旨記載し、その試験報告書を**提出**することにより、溶接施工試験を省略することができる。
 - (1) スタッド溶接施工試験計画書を**提出**すること。
 - (2) 溶接する材料、溶接機及び溶接工の組合せについて、引張試験、曲げ試験を、各々3本ずつ行うこと。
 - (3) 施工の途中において、前号の組合せに変動がある場合はその都度施工試験を行うこと。
 - (4) スタッド溶接施工試験の結果、溶接施工条件が不相当と判定された場合は、施工条件、材料、溶接機の設定条件を検討して、再度スタッド溶接施工試験を行うこと。
 - (5) スタッド溶接施工試験完了後、スタッド溶接施工試験報告書を**提出**すること。
- 2 受注者は、スタッド溶接にあたっては、次によらなければならない。
 - (1) 溶接は、室内又はこれと同等の施行条件の得られる環境において行うこと。
 - (2) 溶接作業者は、その技量、知識及び経験を有する者であること。
 - (3) スタッド溶接は、アークスタッド溶接の直接溶接とし、原則として下向き姿勢とする。
 - (4) 溶接面に、水分、ミルスケール、錆、塗料、亜鉛メッキ等溶接作業及び溶接結果に障害となるものがある場合は、スタッド軸径の2倍以上をグラインダ等により丁寧に除去し、清掃を行うこと。
 - (5) 溶接補助材(フェルール、カートリッジ等)は、乾燥しているものを使用すること。この場合において補助材は、梱包の開封後4時間以上経過したものは使用しないこと。
 - (6) スタッドの溶接の予熱は道路橋示方書Ⅱ鋼橋編によること。
 - (7) スタッド溶接用電源は、原則として専用電源とする。
 - (8) 施工に先立ち溶接条件を適切に設定すること。溶接条件の設定は、スタッドの径が異なるごとに午前と午後とそれぞれ作業開始前2本以上の試験スタッド溶接を行い定めること。
 - (9) 磁気吹きの影響を受けるおそれがある場合は、その防止に必要な措置を講じること。

8.3.6 ボルト孔

受注者は、ボルト孔の径及び径の許容差について、**設計図書**に定めのない場合は、道路橋示方書によるものとする。

8.3.7 材片の組合わせ精度

- 1 受注者は、材片の組合わせ精度について、**設計図書**に定めのない場合は、道路橋示方書によるものとする。
- 2 受注者は、目的構造物の実製作に先だち、材片の組合わせ精度の許容値を検討し、製作要領書に反映させなければならない。
- 3 受注者は、大組立状態の目的構造物について、本溶接前に次の事項について監督職員の溶接前状況の検査を受けなければならない。ただし、監督職員が**指示**した場合は、**検査**の一部又は全部を省略することができる。
 - (1) 外観
 - (2) 材片の組合わせ精度
 - (3) 組立溶接の状況
 - (4) その他監督職員の**指示**する事項

8.3.8 溶接部の品質確認

- 1 受注者は、溶接終了後、表-8.8 によって溶接部の品質確認を行わなければならない。

表-8.8 溶接部の確認方法

溶接種別	部 位	確認時期	確認方法		備 考
板継ぎ溶接	板継ぎ部	板継ぎ終了時	外観 放射線透過試験		
本溶接及び組立溶接	一般部	部材組立終了時	外観及び蛍光磁粉探傷試験		溶接割れが発生しやすい箇所は、外観のほかに、蛍光磁粉探傷試験を実施
	特殊部(1)	部材組立終了時	外観	超音波探傷試験及び 蛍光磁粉探傷試験	蛍光磁粉探傷試験が出来ない場合は浸透探傷試験を実施
	特殊部(2)	部材組立中	外観及び蛍光磁粉探傷試験		写真撮影
	特殊部(3)	部材組立終了時	外観及び湿式磁粉探傷試験		

注(1) 特殊部(1)は、ラーメン部材の隅角部、フランジ貫通部、T型溶接部等の完全溶け込み溶接部分。

注(2) 特殊部(2)は、仮組立検査時に外観検査が困難となる部分。

注(3) 特殊部(3)は、疲労耐久性の向上をはかるため、溶接の仕上げを行う部分。

- 注(4) 受注者は、超音波探傷試験を行なう検査技術者については、(社)日本非破壊検査協会によって認定された有資格者とする。また、特殊部(1)は、その検査技量を有することを受注者で確認し、これを証明するものを監督職員に提出すること。
- 注(5) 受注者は、監督職員が溶接部の非破壊検査を第三者機関に指示した場合は、これに協力しなければならない。
- 2 受注者は、溶接部の品質確認については、道路橋示方書・同解説(I 共通編II 鋼橋編)17.4.6 内部きず検査によるものとする。ただし、疲労破壊が支配的となる溶接部については、鋼道路橋の疲労設計指針による他、以下によるものとする。
- (1) 3 溶接線交差部は、超音波探傷試験によるものとし、ウェブ内面側からのみならず、ウェブ外面より斜角探傷および垂直探傷(点収束型探傷子)を併用して検査を行う。
- (2) 拘束度の高い角継手、T字継手、十字継手については、溶接後に母材内の超音波探傷試験を行う。
- (3) 超音波探傷試験の手探傷は、JIS Z 3060「鋼溶接部の超音波探傷試験方法」によって行い、その合否判定は表-8.9による。

表-8.9 超音波探傷試験の品質確認規定

		超音波探傷 検出レベル	許容きず 最大寸法 ^{※2}	探触子 の種類
鋼床版	トラフリブ — 横リブ ダイヤフラム	L	t/3	斜角
	バルブ PL — 横リブ ダイヤフラム	L	t/3	斜角
主 桁	主桁上フランジ — 横桁上フランジ	L	t/6 ^{※3}	斜角
	主桁下フランジ — 横桁下フランジ	L	t/6 ^{※3}	斜角
	主桁上フランジ — ブラケット 上フランジ	L	t/6 ^{※3}	斜角
	主桁ウェブ — 横桁下フランジ	L	t/3	斜角
	主桁下フランジ — 支点上補剛材	L	t/3	斜角
	切欠部 (3 線交差部 ^{※1})	L/2	t/6 ^{※3}	斜角, 垂直
	切欠部 (3 線交差部以外)	L	t/3	斜角, 垂直
	切欠部控えリブ 橋脚剛結部	L/2	t/6 ^{※3}	斜角, 垂直
橋 脚	支点直下 ダイヤフラム — 横梁上フランジ	L	t/3	斜角, 垂直
	支点直下補剛材 — 横梁上フランジ	L	t/3	斜角, 垂直
	横梁ウェブ — ブラケット (3 線交差部 ^{※1})	L/2	t/6 ^{※3}	斜角, 垂直
	横梁ウェブ — ブラケット (3 線交差部以外)	L	t/3	斜角
	隅角部(3 線交差部 ^{※1})	L/2	t/6 ^{※3}	斜角, 垂直
	隅角部(3 線交差部以外)	L	t/6 ^{※3}	斜角
	隅角部以外の角溶接	L	t/3	斜角
そ の 他	標識柱 — ベース PL	L	t/3	斜角
	基部リブ — ベース PL	L	t/3	斜角
	補強板など	—	—	斜角

※1 3 線交差部の範囲は交差部から 300mm とする.

※2 きず寸法は 1mm 単位で評価すること.

※3 $t \leq 18\text{mm}$ の場合は 3mm 以下.

(4) 湿式磁粉探傷試験により、表面きずがある場合は不合格とする。

(5) 溶接内部きずの非破壊検査の結果は、合格きずを含めて記録し、しゅん功図書として提出する。

(6) 完全溶け込み溶接継手は、各溶接線に対して溶接前の開先形状、裏はつり後の状況、

溶接後の磁粉探傷試験の結果が確認できる写真を撮影する。

記録写真は、十字継手については溶接線の全景写真と、溶接線の両端および中央部のズーム写真を撮影する。また、フィレット部については全景写真と、フィレット両先端部のズーム写真を撮影する。

8.3.9 欠陥部の補修

- 1 受注者は、溶接部の品質検査の結果、補修すべきものと判定した溶接欠陥については、補修を行わなければならない。この場合、補修によって母材に与える影響のないように行うこと。また、補修方法は、表-8.10 に示すとおり行わなければならない。これ以外の場合、監督職員(本仕様書及び調査・設計共通仕様書(土木編))の**承諾**を得なければならない。なお、補修溶接のビードの長さは40 mm以上とし、補修にあたっては、予熱等の配慮を行うこと。

表-8.10 欠陥の補修方法

	欠陥の種類	補修方法
1	鋼材の表面きずで、あばた、かき傷など範囲が明瞭なもの	表面はグラインダ仕上げする。局部的に深いきずがある場合は、溶接で肉盛りし、グラインダ仕上げする。
2	鋼材の表面きずで、へげ、われなど範囲が不明瞭なもの	アークエアガウジング等により不良部分を除去したのち溶接で肉盛りし、グラインダー仕上げする。
3	鋼材端面の層状われ	板厚の1/4程度の深さにガウジングし、溶接で肉盛りし、グラインダ仕上げする。
4	アースストライク	母材表面に凹みを生じた部分は溶接肉盛りののちグラインダー仕上げする。わずかな痕跡のある程度のはグラインダ仕上げのみでよい。
5	組立溶接の欠陥	欠陥部をアークエアガウジング等で除去し、必要であれば再度組立溶接を行う。
6	溶接われ	われ部分を完全に除去し、発生原因を究明して、それに応じた再溶接を行う。
7	溶接ビード表面のピット	アークエアガウジング等でその部分を除去し、再溶接する。
8	オーバーラップ	グラインダで削りを整形する。
9	溶接ビード表面の凸凹	グラインダ仕上げする。
10	アンダーカット	程度に応じて、グラインダ仕上げのみ、又はビード溶接後、グラインダ仕上げする。
11	スタッド溶接の欠陥	ハンマー打撃検査で溶接部の破損したものは完全に除去し、母材面を整えたのち再溶接とする。アンダーカット、余盛不足に対する被覆棒での補修溶接は避けるのがよい。

- 2 ひずみとりについては、道路橋示方書によるものとする。
- 3 欠陥部の補修箇所、補修内容を明示する竣工図を作成すること。また、欠陥部の補修記録は竣工図書に含めること。

8.3.10 仮組立

- 1 受注者は、各部材の工作終了後、次の事項に従って仮組立を行い、工事目的物が設計図及び製作要領書に従って正しく製作されていることを確認しなければならない。ただし、シミュレーション仮組立などの他の方法によって実仮組立と同等の精度の検査が行える場合は、監督職員の**承諾**を得て実施できる。
 - (1) 構造物は全体を組立てること。ただし、構造物を分割して組立てる場合は、分割位置での部材の連結精度の確認方法について製作要領書に記載すること。
 - (2) 仮組立は、地上から適当な高さの強固な受け台上で行うこと。
 - (3) 仮組立は、部材自重による部材の変形を無視できるように部材を支持して行う。ただし、監督職員(本仕様書及び調査・設計共通仕様書(土木編))が**指示**した場合は、架設応力状態での仮組立を行うこと。
 - (4) ボルトによる部材連結部は、出来形計測及びボルト孔の精度の確認に支障のないように堅固に締付けること。
 - (5) 現場溶接による部材連結部は、開先精度が確認できるように組立てること。
- 2 受注者は、前項の確認を終了した後、仮組立状態の工事目的物について、工場塗装施工前に次の事項について監督職員の**検査**を受けなければならない。ただし、監督職員が**指示**した場合は、**検査**の一部又は全部を省略することができる。
 - (1) 出来形
 - (2) 外観
 - (3) 溶接仕上げ状況
 - (4) 完全溶け込み溶接部の超音波探傷試験及び湿式磁粉探傷試験の抜き取り検査
 - (5) 溶接部の品質確認の結果
 - (6) その他監督職員の**指示**する事項
- 3 受注者は、仮組立に先立って部材単位について前項の(1)～(6)の**検査**を受けた場合は、仮組立の前に工場塗装を行うことができる。この場合において、仮組立状態での**検査**で部材寸法、溶接部の品質確認の結果確認を省略することができる。
- 4 受注者は、密閉構造部分については、次のいずれかの方法によって監督職員の**確認**を受けなければならない。
 - (1) 製作過程で出来形、外観及び溶接部の品質について確認し、製作状態を示す写真を撮影し、資料等を整備・保管し、監督職員の**請求**があった場合は直ちに**提示**するとともに、検査時に**提出**しなければならない。
 - (2) 密閉前の状態で監督職員の**検査**を受け、その後に密閉状態にすること。

8.3.11 部材の保管

受注者は、製作した部材を架設現場に輸送するまでの間、部材が地面に接しないように支持台上に、変形しないように保管しなければならない。この場合において、保管に当たって部材を積み重ねる場合は、塗膜の損傷が生じないように部材を支持しなければならない。

第4節 輸送工

8.4.1 一般

- 1 受注者は、部材の輸送前に、部材ごとに重量、重心位置及び組立記号を確認できるように管理しなければならない。
- 2 受注者は、輸送中の部材の損傷を防止するために、発送前に堅固に荷造りしなければならない。なお、部材に損傷を与えた場合、又は塗膜が汚染された場合は、直ちに報告し、取り替えまたは補修等の処置を講じなければならない。
- 3 受注者は、海上輸送を行う場合は、海水が部材にかからないように、梱包しなければならない。海水のかかった部材は水洗いを行って、塩分を除去されたことを確認しなければならない。

第5節 架設工

8.5.1 測量

- 1 受注者は、架設作業前に、構造物設置位置等を測量し、設計値を照査するとともに、隣接構造物との取合関係及び建築限界等の確認を行い、その結果を**提出**しなければならない。
- 2 受注者は、予め閉合部の測量計画書を提出し、監督職員に測量の立会いを受け、その結果を報告しなければならない。

8.5.2 部材の仮置

受注者は、現場において部材の仮置を行う場合は、次によらなければならない。

- (1) 現場において部材の仮置をする場合、部材は地面から10 cm以上の高さに仮置するものとする。なお、桁類は立てて置き平置きをしてはならない。また、細長い部材は、たわまないように支持架台上に置くこと。
- (2) 仮置中に仮置台からの転倒、他部材との接触による損傷がないように防護すること。
- (3) 部材を仮置き中の重ね置きのために損傷を受けないようにすること。
- (4) 仮置が長期にわたる場合は、汚損、腐食が生じないようにすること。
- (5) 仮置中に部材に、損傷、汚損、腐食が生じた場合は、速やかに**報告**し、取替、又は補修等の措置を講じること。

8.5.3 部材の組立

- 1 受注者は、部材の接触面については、組立前に清掃しておかなければならない。
- 2 受注者は、部材の組立途中において、**設計図書**に定めのない部材加工を行ってはならない。ただし、やむを得ず部材加工を行う必要がある場合は、その理由、加工方法及び範囲について監督職員の**承諾**を得なければならない。
- 3 受注者は、部材の組立に使用する仮締めボルトとドリフトピンは、架設応力に耐えられるだけの本数を使用し、両者の合計は各連結箇所ごとに連結ボルト数の 1/3 以上とし、かつ、そのうち 1/3 以上をドリフトピンとしなければならない。また、組立に使用する仮締めボルトの径は、高力ボルトの径と同一としなければならない。
- 4 受注者は、接合する部材の接触面には間隙がないよう、また、組立中接合した部材がはずれないように締付けなければならない。
- 5 受注者は、閉合部材の切断加工を行った場合、切断加工後の出来形を確認し、その結果を監督職員に提出し、確認を求めなければならない。
- 6 受注者は、架設に先立って、閉合部材の地組立を行う場合、その出来形について監督職員の検査を受けなければならない。ただし、監督職員が指示した場合には、検査を省略することができる。
- 7 受注者は、本締めに先立って、構造物の形状が設計に適合するかどうかを確認し、その結果を**報告**しなければならない。

8.5.4 トルシア形高力ボルト摩擦接合継手

受注者は、トルシア形高力ボルトの施工については、「道路橋示方書・同解説 II 鋼橋・鋼部材編」によらなければならない。

8.5.5 高力六角ボルト摩擦接合継手

- 1 受注者は、高力六角ボルトの締付方法は、F10T の場合はトルク法、F8T の場合は回転法によらなければならない。
- 2 受注者は、高力六角ボルトの締付管理の方法は、トルク法の場合は、トルクレンチによる 10% 抜取り**検査**を前提とする方法又は記録紙による方法とし、回転法の場合はマーキングの方法による。
- 3 受注者は、高力六角ボルト締付力測定器具の検定に当たっては、次によらなければならない。
 - (1) 軸力計の検定は、現場搬入時に 1 回、搬入後は 3 か月ごとに 1 回行う。この場合において、軸力計の測定値は、測定しようとする軸力の範囲において、基準となる計測機器が示す値の $\pm 3\%$ 以内の値であること。
 - (2) トルクレンチの計器の検定は、現場搬入時に 1 回、搬入後は 1 か月ごとに 1 回行うこと。

- 4 受注者は、締付機の検定は現場搬入時に1回、搬入後は3か月ごとに1回行わなければならない。

この場合において、記録紙により締付管理を行う場合、締付機の出力トルクの変動係数は、4%以下でなければならない。

- 5 受注者は、記録紙による締付管理を行う場合の締付機の調整は、次によらなければならない。

(1) 締付機の調整は、毎日締付作業開始前に記録計により出力トルクを記録しながら行うこと。

(2) 締付機の調整は、その日に締付ける予定の1施工ロットごとに無作為に抽出した5本以上の供試ボルトを用いて行うこと。この場合において、供試ボルトの締付軸力の平均値は、道路橋示方書によるものとする。

- 6 受注者は、高力六角ボルトの締付作業は、次によらなければならない。

(1) 同一施工ロットに用いる高力六角ボルトのセットは、同一製造ロットの物とする。ただし、他の製品ロットの物でも出荷時のトルク係数の平均値の差が5%以下の場合には、同一ロットとみなすことができる。なお、セットのトルク係数値は、0.11~0.16に適合すること。

(2) 高力六角ボルトの締付は、ナットを回して行うこと。ただし、やむを得ず他の方法による場合は、監督職員の**承諾**を得ること。また、ボルトの締付を、連結板の中央のボルトから順次端部ボルトに向かって行い、2度締めを行うこと。なお、予備締めは、締付ボルト軸力の60%程度とし、予備締め後には締め忘れや共回りを確認できるようにボルト、ナット及び座金にマーキングを行うこと。

(3) トルク法によって締め付ける場合の締付けボルト軸力は道路橋示方書によるものとする。

(4) ボルトの締付を回転法によって行う場合については、道路橋示方書によるものとする。

(5) 高力六角ボルトの挿入から締付完了までは、1日のうちに行うこと。

(6) 原則として降雨時には、高力六角ボルトの締付を行わない。

- 7 受注者は、トルク法による場合は、ボルト締付完了後は、出力トルクについて監督職員の**検査**を受けなければならない。この場合において、トルクレンチによる10%抜取り**検査**を前提とする方法で締付管理を行った場合は、トルクレンチによる10%以上の抜取り**検査**を受けるものとし、記録紙による方法で締付管理を行った場合は、記録紙全数の**検査**を受けなければならない。

なお、抜取り検査を受けるものについては、高力ボルト締付シート、締付位置の詳細図及び締付状況を示す写真を整備・保管し、監督職員の**請求**があった場合は直ちに**提示**するとともに、検査時に**提出**しなければならない。

- 8 受注者は、回転法による場合は、全数につきマーキングによる外観確認を行わなければ

ならない。

- 9 受注者は、締付管理が記録紙により行われたものの出力トルク値は、締付機の調整時のトルク値と著しく異なってはならない。

8.5.6 現場溶接継手

- 1 受注者は、1.1.17の規定に基づき現場溶接継手作業の専任技術者を定めなければならない。専任技術者の資格要件は、「橋梁構造物設計施工要領」[II 鋼橋編]第2編 施工(現場溶接)(以下「橋梁構造物設計施工要領」という。)によるものとする。
- 2 受注者は、現場溶接継手の施工方法の選定にあたっては、現場溶接施工試験を行わなければならない。
- 3 受注者は、現場溶接施工試験の実施にあたっては、次によらなければならない。
 - (1) 現場溶接施工試験計画書を**提出**すること。
 - (2) 現場溶接施工試験の細目については、橋梁構造物設計施工要領によること。
 - (3) 現場溶接施工試験完了後、現場溶接施工試験報告書を**提出**すること。
- 4 受注者は、同一条件の溶接施工試験を2年以内に当社の鋼橋工事又は他の公共企業体の鋼橋工事において実施した実績がある場合は、製作要領書にその旨記載し、その試験報告書を**提出**することにより、溶接施工試験を省略することができる。ただし、現場溶接施工試験を省略する場合は、現場溶接施工に従事する溶接工に対して、採用する溶接方法の訓練を行わなければならない。
- 5 受注者は、現場溶接継手の施工細目及び品質確認については、橋梁構造物設計施工要領によらなければならない。
- 6 受注者は、溶接施工完了後は、現場塗装の施工前に現場溶接継手の品質については、次について監督職員の**検査**を受けなければならない。
 - (1) 継手外観
 - (2) 非破壊探傷試験結果
 - (3) 現場溶接管理シート
- 7 受注者は、複数箇所の現場溶接継手を施工する場合は、最初に施工する継手の品質について前項の**検査**を受けて問題がないことを確認した後で他の継手を施工しなければならない。
- 8 受注者は、監督職員が**指示**する場合は、部材の変形量を計測して、その結果を**提出**しなければならない。

8.5.7 吊金具等の仮部材の処置

- 1 受注者は、吊金具等の仮部材は、**設計図書**に定めるものを除き、本体部分に損傷を与えないようにすべて撤去し、撤去箇所をグラインダで仕上げ、現場継手部用の塗装系に従って塗装しなければならない。ただし、床版に埋まる箇所にある吊金具等の仮部材は本

体部分より 10 mmだけ離れた部分で切断し、グラインダでなめらかに仕上げ、塗装を省略することができる。

- 2 受注者は、鋼床版の架設にあたり、溶接により鋼床版上面に設置した吊金具等の仮部材の処理については、次によるものとする。なお、受注者は、仮部材の設置にあたり、仮部材の設置位置、溶接方法、切断除去の方法及び検査方法について、6.3.1 に規定する製作要領書に記載しなければならない。
 - (1) 架設終了後、仮部材を鋼床版上面から 10mm 程度の位置で切断撤去する。
 - (2) 残存する仮部材及び溶接部は、グラインダにより切削除去し、鋼床版と同一平面となるようになめらかに仕上げる。
 - (3) 磁粉探傷試験により切削除去跡に溶接われ等の亀裂がないことを確認する。
 - (4) 亀裂を発見した場合は、速やかに**報告**するとともに、処理方法について**協議**しなければならない。

第9章 排水施設工

第9章 排水施設工	
第1節 一般事項	I-9-2
9.1.1 適用範囲	I-9-2
9.1.2 工種の定義	I-9-2
第2節 材料	I-9-3
9.2.1 一般	I-9-3
9.2.2 地下排水溝	I-9-3
9.2.3 カルバート	I-9-3
9.2.4 裏面排水	I-9-3
9.2.5 円形排水溝	I-9-3
第3節 施工	I-9-4
9.3.1 一般	I-9-4
9.3.2 高架排水工	I-9-4
9.3.3 路下排水工	I-9-4
9.3.4 地下排水工	I-9-5
9.3.5 法面排水工	I-9-5
9.3.6 カルバート工	I-9-6
9.3.7 裏面排水工	I-9-6
9.3.8 鋼製排水工及びU型側溝、円形排水溝等の排水工	I-9-6
9.3.9 トンネル内排水工	I-9-7

第9章 排水施設工

第1節 一般事項

9.1.1 適用範囲

1 本章は、高架構造物での高架及び路下への排水工、地下排水工、法面排水工、カルバート工、裏面排水工、トンネル内排水工等に関する排水施設工事に適用する。

2 設計図書において特に定めのない事項については、次による。

首都高速道路公団	高速道路排水施設設計基準	(平成9年8月)
首都高速道路公団	高速道路排水施設標準図集	(平成9年8月)
日本道路協会	道路土工・排水工指針	(昭和62年6月)
日本道路協会	道路土工・カルバート工指針	(平成11年3月)
日本道路協会	のり面工・斜面安定工指針	(平成11年3月)

9.1.2 工種の定義

(1) 高架排水工

高架構造部での高架に排水施設を築造する作業をいう。

(2) 路下排水工

高架構造部の路下に排水施設を築造する作業をいう。

(3) 地下排水工

土工部等において、地下水位の低下、道路に隣接する地帯並びに路面から浸透してくる水や、路床から上昇してきた水のしゃ断及び除去するために地下排水溝などの排水施設を築造する作業をいう。

(4) 法面排水工

切土、盛土あるいは自然斜面を流下する水や、法面から湧出する地下水による法面の浸食や安定性の低下を防止するための排水施設を築造する作業をいう。

(5) カルバート工

道路の下を横断する道路、水路などの空間を確保するために盛土あるいは原地盤内に設けられる構造物を築造する作業をいう。本章は、水路についてのみ規定するが、円形断面の鉄筋コンクリートパイプカルバートは、路下排水工で規定する。

(6) 裏面排水工

トンネルや半地下構造物等の裏面の湧水を集水して内部に導くため、覆工背面部に排水施設を築造する作業をいう。

(7) トンネル内排水工

トンネル内部への流入水及び湧水を集水して外部に排水するため、トンネル本体に排水施設を築造する作業をいう。

第2節 材料

9.2.1 一般

受注者は、材料の使用にあたっては、第2章材料の規定によらなければならない。

9.2.2 地下排水溝

- 1 受注者は、地下排水溝として、孔あき管に鉄筋コンクリート管を使用する場合は、JIS A 5303 で規定する管、また、硬質塩化ビニル管を使用する場合は、JIS K 6741 で規定する管に孔をあけたものを使用しなければならない。なお、孔は径 1.2～2 cm のものを有効取水面 1 m² 当たり 50 個以上あけるものとする。
- 2 受注者は、孔あき管を設置して埋め戻す場合、フィルター材料は、透水性が大きくかつ粒度配合の良い天然の砂利、あるいは粒度調整した砂利、碎石を使用しなければならない。

9.2.3 カルバート

- 1 受注者は、プレストレストコンクリート管を使用する場合は、JIS A 5333（コア式プレストレストコンクリート管）の規格に適合するものとする。
- 2 受注者は、コルゲートパイプカルバートに使用する鋼板については、JIS G 3131（熱間圧延軟鋼板及び鋼帯）又は JIS G 3101（一般構造用圧延鋼材）又はこれと同等以上のものとする。またボルトは、JIS B 1180（六角ボルト）の 4 T（引張強度 3.9N/mm² {40 kg f/cm²}）又は JIS B 1180（六角ボルト）の 7 T（引張強度 6.9N/mm² {70 kg f/cm²}）の規格に適合するものとする。なお、コルゲートパイプは、亜鉛めっき製品とし、スタンダードパイプ及びセクショナルパイプについては、JIS H 8641（溶融亜鉛めっき）HD Z45 以上でなければならない。なお、スパイラル型については、両面 610 g/m² 以上のめっきを施したものでなければならない。

9.2.4 裏面排水

受注者は、裏面排水工に使用する排水材の規格等は、**設計図書**によるものとし、使用に当たっては監督職員の**承諾**を得なければならない。

9.2.5 円形排水溝

受注者は、円形排水溝に使用する排水材の規格等は、**設計図書**によるものとし、使用に当たっては監督職員の**承諾**を得なければならない。

第3節 施工

9.3.1 一般

- 1 受注者は、施工前に排水管、枺、人孔の設置高さ及び勾配等の測量を行うとともに、地下埋設物及び障害物等の調査を行い、現場条件を十分把握して施工計画を立てなければならない。
- 2 受注者は、排水施設の施工完了後、通水試験を行い、通水状況、漏水箇所の有無、継手部の異常破損の有無、排水枺と管との接合状態等を確認し、その結果を**提出**しなければならない。

9.3.2 高架排水工

- 1 受注者は、排水枺の設置にあたっては、高速道路排水施設設計基準及び高速道路排水施設標準図集によらなければならない。
- 2 受注者は、PC床版における排水枺の設置にあたっては、PC桁等の横締めに接しないようにしなければならない。
- 3 受注者は、グレーチング蓋について、施工時又はその後の残材投入防止のため、水抜き用孔（スリット）を設けたベニヤ板、ブリキ等の仮蓋を設置しておかなければならない。なお、この仮蓋は、工事完了まで良好な状態で保守しなければならない。
- 4 受注者は、床版のコンクリート打設にあたって、排水枺の周囲及び支持バーの裏面にコンクリートが充填されるように施工しなければならない。
- 5 受注者は、排水枺設置後、舗装施工までの期間が長い場合は、監督職員と**協議**して滞水を防止する措置を講じなければならない。
- 6 受注者は、高架部の排水管の取付にあたっては、縦断勾配を確認し、途中にたれ下りを生じさせてはならない。
- 7 受注者は、排水管の継手部については、通水断面の欠損及び流水の阻害を起こさないよう施工しなければならない。

9.3.3 路下排水工

- 1 受注者は、掘削、埋戻し、土留め、締切り、覆工等の施工については、第1編第3章土工、第5章仮設工の規定によるものとする。また、側溝や枺等のコンクリートの施工は、第1編第7章コンクリート構造物工によるものとする。
- 2 受注者は、管路の基礎について、中心線、勾配を正確に保ち、管の移動、不等沈下を生じないようにするとともに、管の据付完了後管の通りを確認しなければならない。
- 3 受注者は、ソケット付きの管を布設するときは、上流側又は高い側にソケットを向け、管の据付完了後は管の通りを確認しなければならない。
- 4 受注者は、管をモルタル接合するときは、十分モルタルを詰め込み、モルタルが管の内面に出ないように丁寧に仕上げなければならない。

また、モルタルが硬化するまで移動その他衝撃を与えないように施工しなければならない。

- 5 受注者は、人孔蓋に**設計図書**に定めるマークを付けなければならない。
- 6 受注者は、管を切断又はせん孔する場合は、有害な損傷を生じないように丁寧に仕上げなければならない。損傷させた場合は、取替えなければならない。
- 7 受注者は、人孔及び柵の側塊が動揺しないよう、接合用モルタルを敷き均して据え付け、漏水等が生じないように目地を入念に仕上げなければならない。
- 8 受注者は、人孔及び柵の縁塊、蓋を据え付ける際は、路面にならい、なじみよく据え付けなければならない。
- 9 受注者は、導水管と排水本管との接合にあたっては、曲管を用いるとともに接合モルタルについては、管の損傷、漏水等のないように、また管の内面にモルタルがはみ出さないように仕上げなければならない。

9. 3. 4 地下排水工

- 1 受注者は、地下排水工の施工については、**設計図書**で示された位置に施工しなければならない。
- 2 受注者は、孔あき管の埋戻しには、管の周囲を本章第2節材料を満足する砂利等で約10 cm以上の厚さで覆い、その外側をフィルター材料で埋戻さなければならない。なお、使用するフィルター材料は、本章第2節材料を満足するものとする。
- 3 受注者は、排水管を設置した後のフィルター材は、**設計図書**による材料を用いて施工するものとし、目づまり、穴あき管の穴が詰まらないよう埋戻ししなければならない。

9. 3. 5 法面排水工

- 1 受注者は、表面水又は湧水によって、法面が侵食されたり、崩壊が予測される場合には、対策等について監督職員と**協議**しなければならない。
- 2 受注者は、切取り法面に縦溝を設ける場合は、流水が排水路面をたたいて洗掘することがないように注意して施工しなければならない。
- 3 受注者は、掘削に際して、特に掘削部が路床あるいは法面である場合は、掘削断面を必要最小限に留め、路床又は法面を乱さないようにしなければならない。
- 4 受注者は、排水施設の設置にあたって、**設計図書**の示す勾配で下流側から配置するようになるとともに、底部は滑らかで一様な勾配になるように施工しなければならない。
- 5 受注者は、排水施設等のコンクリート製品の接合、取付部について、**設計図書**に定めのない場合は、手練りモルタル（1：2）を用い、漏水のないように施工しなければならない。
- 6 受注者は、法面の縦溝等、勾配の急な場所に設置するものについては、すべり止めの効果が十分あげられるような形状に掘削し、回りの土質を乱さないように施工しなけれ

ばならない。

- 7 受注者は、プラスチックソイルセメントを使用する場合は、施工に先立ち配合試験を行い、その結果を**報告**しなければならない。

9. 3. 6 カルバート工

- 1 受注者は、鉄筋コンクリートカルバートのコンクリート及び鉄筋の施工については、第7章コンクリート構造物工の規定によらなければならない。
- 2 受注者は、鉄筋コンクリートカルバート継目の止水板の施工継目は、加熱圧接機を使用し接着するものとする。また、施工継目は漏水又はクラックが発生しないように施工し、伸縮継目は止水板の施工に際して空隙を生じないように、又は漏水をきたさないように施工しなければならない。また、目地材及び止水板の施工にあたって、付着、水密性を保つよう施工しなければならない。
- 3 受注者は、鉄筋コンクリートパイプカルバートの施工については、9.3.3の規定によらなければならない。
- 4 受注者は、コルゲートパイプカルバートを盛土内部に設置する場合は、将来沈下が予想される場合は、監督職員と**設計図書**に関して**協議**し対策を講じなければならない。
- 5 受注者は、コルゲートパイプカルバートに使用するパイプ部材については、湾曲しないように管理しなければならない。

9. 3. 7 裏面排水工

- 1 受注者は、使用する排水パイプについては、**設計図書**に示す配置及び孔径で孔をあけ、フィルター材は本章第3節地下排水工に規定する規格を満足するものを使用し、フィルターマットは土砂等によって目づまり、有孔管の穴が詰まらないよう埋戻ししなければならない。
- 2 受注者は、覆工裏面の湧水を集水してトンネル内に導くために、覆工コンクリート打込み前に**設計図書**に示す覆工背面にフィルター材及びパイプを敷設しなければならない。また、湧水の激しい箇所では、覆工コンクリート打込みに先立って、コンクリートの品質低下を防止するため、**設計図書**に示す鋼アーチ支保工等に防水シートを取付けなければならない。
- 3 受注者は、裏面排水工の施工に当たっては、湧水をトンネル下部又は排水口に導き、湧水をコンクリートによって閉塞することのないよう処理しなければならない。

9. 3. 8 鋼製排水工及びU型側溝、円形排水溝等の排水工

- 1 受注者は、U型側溝及び円形排水溝の設置にあたり、現地の状況により、**設計図書**に示された水路勾配により難しい場合は、設計図書に関して監督職員と**協議**するものとし、下流側又は低い側から設置するとともに、底面は滑らかで一様な勾配になるように施工

しなければならない。

- 2 受注者は、U型側溝のコンクリート製品の接合については、特に指定しない限り、手練りモルタル（1：2）等を用い、漏水のないように入念に施工しなければならない。
- 3 受注者は、円形排水溝の継目部の施工については、付着、水密性を保つように施工しなければならない。

9. 3. 9 トンネル内排水工

受注者は、トンネル排水工を**設計図書**に基づいて施工できない場合には、監督職員と**設計図書**に関して**協議**しなければならない。

第 10 章 涂装工

第10章 塗装工	
第1節 一般事項.....	I-10-2
10.1.1 適用範囲.....	I-10-2
10.1.2 工種の定義.....	I-10-2
第2節 材料.....	I-10-2
10.2.1 一般.....	I-10-2
10.2.2 塗料の品質.....	I-10-2
10.2.3 稀釈剤.....	I-10-2
10.2.4 塗り色の確認.....	I-10-3
第3節 施工.....	I-10-3
10.3.1 一般.....	I-10-3
第4節 鋼構造物塗装工.....	I-10-3
10.4.1 一般.....	I-10-3
10.4.2 工場塗装工.....	I-10-3
10.4.3 現場塗装工.....	I-10-4
第5節 溶融亜鉛めっき工.....	I-10-4
10.5.1 一般.....	I-10-4
第6節 コンクリート構造物塗装工.....	I-10-4
10.6.1 一般.....	I-10-4
第7節 品質管理及び検査基準.....	I-10-5
10.7.1 鋼構造物の塗装.....	I-10-5
10.7.2 コンクリートの塗装.....	I-10-5

第10章 塗装工

第1節 一般事項

10.1.1 適用範囲

1 本章は、工場及び現場で施工する鋼構造物塗装工、鋼構造物溶融亜鉛めっき工並びに現場で施工するコンクリート構造物塗装工に関する工事に適用する。

2 **設計図書**において特に定めのない事項については、次による。

首都高速道路株式会社 鋼橋塗装設計施工要領 (平成29年8月)

首都高速道路株式会社 橋梁塗装設計施工要領

(平成18年4月)(平成25年12月一部変更)

10.1.2 工種の定義

(1) 鋼構造物塗装工

鋼構造物の表面に塗料を塗る作業をいう。

a) 鋼構造物工場塗装工

鋼構造物塗装工のうち、工場内で塗料を塗る作業をいう。

b) 鋼構造物現場塗装工

鋼構造物塗装工のうち、現場で塗料を塗る作業をいう。

(2) 鋼構造物溶融亜鉛めっき工

鋼構造物の表面に亜鉛を付着させる作業をいう。

(3) コンクリート構造物塗装工

コンクリート構造物の表面に現場で塗料を塗る作業をいう。

第2節 材料

10.2.1 一般

受注者は、材料の使用にあたっては、第2章 材料の規定によらなければならない。また、コンクリート塗装の材料の使用にあたっては、「橋梁塗装設計施工要領」に適合するものを使用しなければならない。

10.2.2 塗料の品質

塗料の有効期限は、ジンクリッチペイントの亜鉛粉末は、製造後6ヶ月以内、その他の塗料は製造後12ヶ月以内とするものとし、受注者は、有効期限を経過した塗料は使用してはならない。

10.2.3 希釈剤

受注者は、**設計図書**に指定されている希釈剤の量を変更しようとする場合は、監督職員と**協議**しなければならない。

10.2.4 塗り色の確認

受注者は、施工前に各層の塗り色を識別できる塗り板見本(寸法10cm×20cm)を**提出**し、塗り色の**確認**を受けなければならない。

第3節 施工

10.3.1 一般

- 1 受注者は、被塗物の表面の塗装に先立ち、さび、黒皮等を除去するものとし、**設計図書**に示す素地調整方法によって行わなければならない。
- 2 受注者は、第7節に規定する塗膜外観検査において欠陥を指摘された場合は、素地調整を行って、塗直し又は塗増しをしなければならない。なお、それ以外の原因で塗直し又は塗増しを行わなければならない場合は、その経過、原因及び措置方法について**報告**しなければならない。
- 3 受注者は、鋼橋塗装設計・施工要領に定める「塗装工事記録表」を作成、整備・保管し、監督職員の**請求**があった場合は遅滞なく**提示**するとともに検査時に**提出**しなければならない。
- 4 受注者は、鋼橋塗装設計・施工要領に定める、塗装記録表示を行わなければならない。

第4節 鋼構造物塗装工

10.4.1 一般

- 1 受注者は、1.1.17の規定に基づき、塗装工事の専任技術者を定めなければならない。この場合において、同第3項の資格を有する者とは、「建設業法」第27条及び「同法施工令」第27条の2つの規定による技術検定のうち、土木施工管理技士(一級)若しくは土木施工管理技士(二級)の鋼構造物塗装に合格し認定された者とする。
- 2 受注者は、塗膜厚を測定し、「鋼橋塗装設計施工要領」に定める「塗膜厚測定箇所」、「塗膜厚測定表」、「塗膜厚の平均値、標準偏差」、「塗膜厚の度数分布表」及び「塗膜厚のヒストグラム」を作成、整備・保管し、監督職員の**請求**があった場合は遅滞なく**提示**するとともに検査時に**提出**しなければならない。この場合において塗膜厚測定時期は、塗装終了後7日以上経過した場合とする。

10.4.2 工場塗装工

- 1 受注者は、塗布面については、仮組立前に一次プライマー以外の塗装を行ってはならない。また溶接ビードについては、仮組立検査前に塗装を行ってはならない。
- 2 受注者は、原板ブラスト方式で素地調整を行う場合は、仮組立検査終了後、溶接、溶断等によって一次プライマーが損傷した部分の素地調整を再度行わなければならない。
- 3 受注者は、現場継手の部材端(こば)の塗装は、鋼橋塗装設計・施工要領「現場継手部

の塗装(一般部)」の規定によらなければならない。

10.4.3 現場塗装工

- 1 受注者は、塗装に先立って、堅固な作業足場、防護設備等を設置しなければならない。
- 2 受注者は、他の受注者の施工した作業足場、防護設備等を使用して塗装を行う場合は、塗装開始前に作業足場、防護設備等を調査し、補強、移動及び撤去等の必要が生じた場合は、監督職員と**協議**しなければならない。

第5節 溶融亜鉛めっき工

10.5.1 一般

- 1 受注者は、溶融亜鉛めっきにあたっては、次によらなければならない。
 - (1) めっき面の外観について監督職員の**検査**を受けること。
 - (2) 付着量は、**設計図書**によること。
 - (3) 付着量の試験は JIS H 0401(溶融亜鉛めっき試験方法)によること。
- 2 受注者は、**設計図書**に定めのない事項については、JIS H 8641、JIS H 9124 によらなければならない。

第6節 コンクリート構造物塗装工

10.6.1 一般

- 1 受注者は、1.1.17の規定に基づき、塗装工事の専任技術者を定めなければならない。この場合において、同第3項の資格を有する者とは、コンクリート構造物塗装の施工管理経験が3年以上ある者とする。
- 2 受注者は、コンクリートの塗装の施工条件については、「橋梁塗装設計施工要領」に準拠するものとする。
- 3 受注者は、二液混合型塗料を使用する場合は、混合比を確認し、混合後、**設計図書**に示す熟成時間を経て、可使時間内に塗装しなければならない。なお、**設計図書**に定めのない場合は、監督職員の**指示**を受けなければならない。
- 4 受注者は、塗料は攪拌して使用しなければならない。
- 5 受注者は、塗装に先立って、堅固な作業足場、防護設備等を設置しなければならない。
- 6 受注者は、他の受注者の施工した作業足場、防護設備等を使用して塗装を行う場合は、塗装開始前に作業足場、防護設備等を調査し、補強、移動及び撤去等の必要が生じた場合は、監督職員と**協議**しなければならない。
- 7 受注者は、塗膜状態の外観確認にあたっては、鋼橋塗装設計・施工要領 5-1-6 に準拠して行わなければならない。
- 8 受注者は、作業足場、防護設備等を撤去する場合は、塗膜を損傷しないようにしなければならない。

第7節 品質管理及び検査基準

10.7.1 鋼構造物の塗装

受注者は、鋼構造物塗装の品質管理及び検査基準については、「鋼橋塗装設計施工要領」によらなければならない。

10.7.2 コンクリートの塗装

受注者は、コンクリート面塗装の品質管理については、「橋梁塗装設計施工要領」によらなければならない。

第3編 一般土木工事編

第11章 開削トンネル・堀割構造物工

第3編 一般土木工事編

第11章 開削トンネル・掘割構造物工

第1節 一般事項.....	I-11-2
11. 1. 1 適用範囲.....	I-11-2
11. 1. 2 工種の定義.....	I-11-2
第2節 材料.....	I-11-2
11. 2. 1 一般.....	I-11-2
11. 2. 2 コンクリート.....	I-11-2
第3節 施工.....	I-11-3
11. 3. 1 一般.....	I-11-3
11. 3. 2 土工.....	I-11-3
11. 3. 3 地盤改良工.....	I-11-3
11. 3. 4 仮設工.....	I-11-3
11. 3. 5 躯体工.....	I-11-3
11. 3. 6 継目工.....	I-11-3
11. 3. 7 防水工.....	I-11-3
11. 3. 8 排水施設工.....	I-11-4

第11章 開削トンネル・掘割構造物工

第1節 一般事項

11. 1. 1 適用範囲

- 1 本章は、開削工法によるトンネル構造物、掘割構造物及び半地下擁壁構造物の築造に伴う土工、地盤改良工、仮設工、躯体工、継手工、防水工、その他これら構造物構築に必要な工種に適用する。
- 2 本章に特に定めのない事項については、第1編第3章土工、第1編第4章地盤改良工、第1編第5章仮設工、第1編第6章基礎工、第1編第7章コンクリート構造物工、第1編第9章排水施設工の規定による。
- 3 **設計図書**において特に定めのない事項については、次による。

首都高速道路(株)	トンネル構造物設計要領(開削工法編)	(平成19年4月)
日本道路協会	道路トンネル技術基準(構造編)・同解説	(平成15年11月)
日本道路協会	道路トンネル技術基準(換気編)・同解説	(平成13年10月)
日本道路協会	道路トンネル安全施工技術指針	(平成8年10月)
土木学会	トンネル標準示方書(開削工法編)・同解説	(平成18年7月)
労働省	ずい道等建設工事における粉じん対策に関するガイドライン(案)	(平成12年12月)
建設業労働災害防止協会	ずい道工事等における換気技術指針	(平成17年6月)

11. 1. 2 工種の定義

- (1) 躯体工
トンネル構造物、掘割構造物及び半地下擁壁構造物を構成する側壁、床版又はフーチング等を築造する作業をいう。
- (2) 防水工
トンネル構造物、掘割構造物及び半地下擁壁構造物において内部への漏水を防ぐために防水層を築造する作業をいう。
- (3) 継目工
トンネル構造物、掘割構造物及び半地下擁壁構造物において躯体間の継目部を施工する作業をいう。

第2節 材料

11. 2. 1 一般

受注者は、材料の使用にあたっては、第2章材料の規定によらなければならない。

11. 2. 2 コンクリート

レディーミクストコンクリートについては、第1編7.2.2の規定による。

第3節 施工

11. 3. 1 一般

工事着手前の準備については、第1編第1章総則による。

11. 3. 2 土工

- 1 受注者は、施工中異常を発見した場合及び湧水その他工事に支障を与えるおそれのある場合には、工事を中止し、必要に応じ災害防止のための措置をとらなくてはならない。受注者は、災害防止のための措置をとるとともに、すみやかに**報告**しなければならない。
- 2 受注者は、掘削坑内には必要な照明、通路、出入口、足場設備、消火器、換気設備等の安全衛生設備を設けなければならない。
- 3 トンネル構造物、掘割構造物及び半地下擁壁構造物の築造等に必要な掘削、埋戻しの施工については、第1編第3章土工の規定によるものとする。

11. 3. 3 地盤改良工

地盤改良工については、第1編第4章地盤改良工の規定による。

11. 3. 4 仮設工

仮設工については、第1編第5章仮設工の規定による。

11. 3. 5 躯体工

- 1 受注者は、鉄筋工については、第1編第7章第3節の規定による。
- 2 受注者は、ガス圧接工については、第1編第7章第4節の規定による。
- 3 受注者は、型枠及び支保工については、第1編第7章第6節の規定による。
- 4 受注者は、場所打ちコンクリートの施工については、第1編第7章第7節の規定による。
- 5 受注者は、特殊コンクリートの施工については、第1編第7章第8節の規定による。
- 6 本節に定めのない事項は、第1編第7章コンクリート構造物工の規定による。

11. 3. 6 継目工

受注者は、継目の施工については、第1編第7章第7節の規定による。

11. 3. 7 防水工

- 1 受注者は、第1編 1.1.17 の規定に基づき防水工事の専任技術者を定めなければならない。この場合において、同第3項の資格を有する者とは、防水工事の施工管理経験が3年以上ある者とする。

- 2 受注者は、**設計図書**に定める規格の防水材料を使用しなければならない。なお、施工に先立って防水材料の試験成績書を**提出**し、**確認**を受けなければならない。
- 3 受注者は、作業に必要上、火気を使用する場合は、防火責任者を定め、**報告**しなければならない。また、防火責任者は、現場に常駐するとともに、作業については消火器、防火シート等の防火対策を講じた後施工しなければならない。
- 4 受注者は、防水材料については、損傷しないように保管するとともに雨・露・直射日光を避けなければならない。
- 5 受注者は、防水層の施工面については、防水工施工前に平滑に仕上げ、清掃し、乾燥させなければならない。
- 6 受注者は、中間鋼杭切断跡の防水処理については、**設計図書**の定め又は監督職員の**指示**によらなければならない。
- 7 受注者は、防水シート及び防水マットについては、貼る前に仮敷きを行い、くせを修正してから接着を行わなければならない。
- 8 受注者は、防水シート及び防水マットの継手部の重ね幅は、**設計図書**の定めによらなければならない。
- 9 受注者は、工区境の防水層を施工する場合は、監督職員及び隣接工区の受注者と打合せの上、施工しなければならない。

11. 3. 8 排水施設工

排水施設の施工については、第9章排水施設工の規定による。

第 12 章 非開削トンネル工

第12章 非開削トンネル工

第1節 一般事項.....	I-12-3
12.1.1 適用範囲.....	I-12-3
12.1.2 工種の定義.....	I-12-3
12.1.3 施工時のデータの提出.....	I-12-4
第2節 材料.....	I-12-4
12.2.1 一般.....	I-12-4
第3節 測量及び調査.....	I-12-5
12.3.1 一般.....	I-12-5
12.3.2 測量.....	I-12-5
12.3.3 調査.....	I-12-5
第4節 シールド機の製作工.....	I-12-6
12.4.1 一般.....	I-12-6
12.4.2 設計.....	I-12-7
12.4.3 工場社内検査.....	I-12-7
12.4.4 シールド機の現場組立.....	I-12-8
第5節 セグメントの製作工.....	I-12-8
12.5.1 一般.....	I-12-8
12.5.2 鉄筋コンクリートセグメント製作工.....	I-12-9
12.5.3 鋼製セグメント製作工.....	I-12-9
12.5.4 ダクタイルセグメント製作工.....	I-12-9
12.5.5 試験及び検査.....	I-12-10
第6節 掘進工.....	I-12-11
12.6.1 一般.....	I-12-11
12.6.2 シールドの発進.....	I-12-12
12.6.3 シールドの掘進.....	I-12-12
12.6.4 計測管理.....	I-12-13
12.6.5 シールド機の長期地中待機.....	I-12-14
12.6.6 土砂搬出.....	I-12-14
12.6.7 排水.....	I-12-15
12.6.8 シールドの到達及び解体.....	I-12-15
第7節 一次覆工.....	I-12-15
12.7.1 一般.....	I-12-15
第8節 裏込注入工.....	I-12-16
12.8.1 一般.....	I-12-16
第9節 防水工.....	I-12-17

12.9.1 一般.....	I-12-17
第10節 二次覆工.....	I-12-17
12.10.1 一般.....	I-12-17
12.10.2 型枠工.....	I-12-17
12.10.3 鉄筋工.....	I-12-18
12.10.4 コンクリートの打込み.....	I-12-18
第11節 内部構築工.....	I-12-18
12.11.1 一般.....	I-12-18
第12節 補助工.....	I-12-18
12.12.1 一般.....	I-12-18
第13節 施工設備.....	I-12-18
12.13.1 坑外設備.....	I-12-18
12.13.2 坑内設備.....	I-12-18

第12章 非開削トンネル工

第1節 一般事項

12.1.1 適用範囲

- 1 本章は、シールド工法によるトンネル構造物の築造に伴うシールド機の製作工、セグメントの製作工、掘進工、一次覆工、裏込注入工、防水工、二次覆工、内部構築工、補助工、土工、仮設工、その他これら構造物構築に必要な工種に適用する。なお、トンネル立坑の施工については、第11章開削トンネル・堀割構造物工の規定による。
- 2 本章に特に定めのない事項については、第3章土工、第4章地盤改良工、第5章仮設工、第6章基礎工、第7章コンクリート構造物工、第8章鋼構造物、第9章排水施設工の規定による。
- 3 **設計図書**において特に定めのない事項については、次による。

首都高速道路株式会社

トンネル構造物設計要領(シールド工法編) (平成30年7月)

日本道路協会 道路トンネル技術基準(構造編)・同解説 (平成15年11月)

日本道路協会 道路トンネル技術基準(換気編)・同解説 平成20年改訂版
(平成20年10月)

日本道路協会 道路トンネル安全施工技術指針 (平成8年10月)

日本道路協会 道路トンネル観察・計測指針(平成21年改訂版)
(平成21年2月)

土木学会 トンネル標準示方書[共通編]・同解説
/[シールド工法編]・同解説 (平成28年8月)

建設業労働災害防止協会 ずい道工事等における換気技術指針(平成24年3月)

厚生労働省 シールドトンネル工事に係る安全対策ガイドライン
(平成29年3月)

12.1.2 工種の定義

- (1) シールド機の製作工
地盤中を掘進する機械(シールド掘削機)の設計、製作、工場組立及び現場組立までの作業をいう。
- (2) セグメントの製作工
シールド工法に用いるトンネルの覆工材を数個に分割した形状に製作する作業をいう。なお、材質によって鉄筋コンクリートセグメント、鋼製セグメント、ダクタイルセグメントが使用される。
- (3) 掘進工
シールド掘削機を用いて地山の崩壊を防ぎながら、掘削、推進を行う作業をいう。
- (4) 一次覆工

セグメントを組み立てトンネル内空を確保するための構造体を築造する作業をいう。

(5) 裏込注入工

セグメントと地山との空隙に充填材を注入する作業をいう。

(6) 防水工

トンネル内部への漏水を防ぐための防水層を築造する作業をいう。

(7) 二次覆工

一次覆工の内側に現場打ちコンクリートでトンネルの止水及び耐火のための構造体を築造する作業をいう。

(8) 内部構築工

トンネル内部に道路路面となる構造物を築造する作業をいう。

(9) 補助工

掘進工において地山が不安定な場合に、薬液注入工法、高圧噴射攪拌工法等を併用して地山の安定を図る作業をいう。

12.1.3 施工時のデータの提出

受注者は、トンネル工事の施工等の際に得られた、計測及び施工時データ等の各種データを整備・保管し、監督職員の**請求**があった場合は直ちに**提示**するとともに、**指示**があった場合には**提出**しなければならない。

第2節 材料

12.2.1 一般

本節に定めのない事項は、第2章の規定による。

12.2.2 セグメント用材料

- レディーミクストコンクリートについては、第1編7.2.2の規定による。
- 受注者は、鉄筋コンクリートセグメントに用いるコンクリートについては、第1編第7章第8節の規定による。なお、コンクリートの設計基準強度については、**設計図書**の定め又は監督職員の**指示**によらなければならない。
- 受注者は、鋼製セグメントを用いる場合は、第8章第2節の規定による。
- 受注者は、ダクティルセグメント本体については、JIS G 5502(球状黒鉛鋳鉄品)に規定する2種FCD450、伸び率10%以上又は3種FCD500、伸び率7%以上に適合するものとしなければならない。
- 受注者は、ボルト保持用パイプ、注入用パイプ、注入孔栓、セグメント継手用のボルト、ナット及び座金、孔止水用パッキン材の使用に当たっては、監督職員の**承諾**を得なければならない。

第3節 測量及び調査

12.3.1 一般

本節に定めのない事項は、第1章総則による。

12.3.2 測量

- 1 受注者は、施工に先立って、シールド中心線について、地表面の平面及び縦断測量を行うとともに、測量中心測点、仮水準点等の現場測点を設置し維持管理しなければならない。
- 2 受注者は、測量中心測点、仮水準点をもとに、坑内外の測量基準点を設置し、掘進中は、これらの相互位置を計測確認しなければならない。なお、設置した測量基準点は、監督職員の**検査**を受けなければならない。また、測量基準点に観測孔を用いる場合は、その詳細について監督職員と**協議**しなければならない。
- 3 受注者は、シールドの掘進に伴い、シールドの位置を把握するための測量及び坑内測量用基準点の設置・移設を行わなければならない。なお、その場合は、記録を取り、整備・保管し、監督職員の**請求**があった場合は直ちに**提示**するとともに、検査時に**提出**しなければならない。
- 4 受注者は、坑内測量用基準点については、推進力等の影響を受けない箇所に、堅固に設けなければならない。
- 5 受注者は、シールドトンネルの発進後、早期に掘進方向を確認するため、トンネルの中心線を測量し、その成果を提出しなければならない。
- 6 受注者は、シールドトンネルの掘進中、トンネルの中心線を定期的に測量し、その成果を提出しなければならない。
- 7 受注者は、シールドトンネルの貫通後、速やかに全線を通してトンネルの中心線を測量し、その成果を**提出**しなければならない。
- 8 受注者は、工事完成後、トンネル(構築)の内空寸法を測定し、その結果を**提出**しなければならない。
- 9 受注者は、工事区間内の地上部分について、完成したトンネル(構築物)と地形とを関連づける測量及びトンネル中心線における土被り等を測定し、その成果を**提出**しなければならない。

12.3.3 調査

- 1 受注者は、シールド路線上及び立坑、作業基地付近の騒音・振動等の各種基準値を調査しその結果を**提出**しなければならない。
- 2 受注者は、道路幅員、道路種別、舗装種別と現況(舗装の亀裂、沈下等)等について調査しその結果を**提出**しなければならない。

- 3 受注者は、ボーリングや発注者が別途貸与する資料によって、施工に必要な地形、地層構成、土質、地下水、酸欠空気、メタンガス等の有害ガスの有無等について調査しなければならない。
- 4 受注者は、ボーリングや発注者が別途貸与する資料によって、施工に必要な地形、地層構成、土質、地下水、酸欠空気、メタンガス等の有害ガスの有無等について調査し、その結果を**提出**しなければならない。
- 5 受注者は、工事の施工に先立ち、シールド路線周辺の井戸等について水位・水深・水質等を調査・測定しておかなければならない。
- 6 受注者は、シールド工事に圧気工法を併用する場合は、噴発や酸欠空気の噴出等の事故防止を図るため、影響を受ける区域の井戸、横穴、ボーリング孔地下工事等を調査しなければならない。また、必要に応じて酸素濃度の測定をしておかなければならない。
- 7 受注者は、工事によって、枯渇、汚濁若しくは噴発等の恐れがある井戸等については、監視しながら施工しなければならない。

第4節 シールド機の製作工

12.4.1 一般

- 1 受注者は、シールド掘削機(以下「シールド機」という。)の製作に先立ち、次の事項を記載した製作要領書を作成し、**提出**しなければならない。
 - (1) 製作会社及び工場
 - (2) 製作の専任技術者(製作会社及び製作工場毎)
 - (3) 設計計算書
 - (4) 設計図
 - (5) 付属設備及び装置
 - (6) 製作仕様及び検査要領
 - (7) 製作工程表
 - (8) 各種機械類
 - (9) その他必要な事項
- 2 受注者は、十分な経験と設備及び優秀な技術を有する製作会社においてシールド機の製作を行わせなければならない。
- 3 受注者は、1.1.17の規定に基づき、シールド機の製作から検査までを統括できる専任技術者を定めなければならない。この場合において、同第3項の資格を有する者とは、シールド機製作の施工管理経験が3年以上の者とする。
- 4 本節に定めのない事項は、第8章第3節及び土木学会「トンネル標準示方書[シールド工法編]・同解説 第3編」の規定による。

12.4.2 設計

- 1 受注者は、使用上の安全と運転性能を確保でき、かつ、能率的な施工が行えるシールド機を用いなければならない。
なお、シールド機の構造の決定に際しては、トンネル断面及び線形、地山の条件、施工環境、掘削方式、切羽及び地山の安定方法その他の諸条件を総合的に判断し、これらの諸条件に適応する機能のものとしなければならない。
- 2 受注者は、シールド機各部が荷重に対して安全となるように設計しなければならない。
- 3 受注者は、シールドの形式・構造等を、稼動時において地質・地下水等に対して特性が発揮されるものとしなければならない。
- 4 受注者は、シールドの構造は、地山条件、トンネル径等により設計し、機械各部の構成要素が耐久性、水密性に優れたものとしなければならない。
- 5 砂礫質地盤においては、流体設備の閉塞に対応する適切な礫破碎設備を設置しなければならない。
- 6 シルト質地盤においては、泥土の再固結化に対応する適切な設備を設置しなければならない。
- 7 シールド機には、頂部の地山状態を把握する目的で切羽崩壊探査装置を装備するものとし、その設備位置、操作性等については、十分配慮しなければならない。

12.4.3 工場社内検査

- 1 受注者は、次の項目についてシールド機の工場社内検査を行い、その結果を**提出**しなければならない。なお、工場仮組立においては、(3)、(4)、(5)、(6)、(7)の項目を実施しなければならない。また、監督職員が**指示**する場合は、現監督職員の**立会**を受けなければならない。
 - (1)材料検査
 - (2)機器検査
 - (3)溶接検査
 - (4)外観検査
 - (5)主要寸法検査
 - (6)無負荷作動試験
 - (7)電気絶縁抵抗試験
 - (8)その他監督職員の**指示**する検査及び試験
- 2 受注者は、第2編 16.3.9の規定に基づき工場仮組立を実施しなければならない。
- 3 受注者は、シールド機の組立て時における真円度及び本体軸方向の曲りの許容誤差は、土木学会「トンネル標準示方書[シールド工法編]・同解説」によるものとする。
- 4 受注者は、シールド機の輸送にあたっては、輸送に適する形状に分割し、輸送途中にひずみその他の損傷を生じないようにしなければならない。

12.4.4 シールド機の現場組立

- 1 受注者は、シールド機の組立受台がシールド機の自重及び推進力によって移動しないような強度にしなければならない。また、組立受台の天端にはレール又はガイドを設けなければならない。
- 2 受注者は、シールド機本体の現場組立て完了後、シールドの真円度及び各部の寸法を検査するとともに、その位置、方向、勾配について監督職員の**検査**を受けなければならない。
- 3 受注者は、シールド機本体の現場組立てが完了し、監督職員の**検査**を受けた後に、本体の溶接、ボルト締結及び付属機器・各種装置の取付けを行わなければならない。
なお、溶接に当たっては、溶接歪みを防ぐ措置をとらなければならない。
- 4 受注者は、シールド機本体及びその付属機器の現場組立て完了後、監督職員の**立会**によって、次の検査並びに試験を行わなければならない。
 - (1) 外観検査
 - (2) シールド機の主要寸法検査
 - (3) 溶接部検査
 - (4) 油圧機器類の無負荷作動試験
 - (5) その他監督職員の指示する検査及び試験

第5節 セグメントの製作工

12.5.1 一般

- 1 受注者は、1.1.17の規定に基づき、セグメントの製作から検査までを統括できる専任技術者を定めなければならない。この場合において、同第3項の資格を有する者とは、セグメント製作の施工管理経験が3年以上の者とする。
- 2 受注者は、セグメントの製作及び工事施工上、やむを得ず**設計図書**に定めた設計図を変更する必要がある場合は、変更図について監督職員の**承諾**を得なければならない。
- 3 受注者は、セグメントの製作に先立ち、製作要領書を作成し、**提出**しなければならない。なお、記載内容については、各セグメント製作工に定めるものとする。
- 4 受注者は、前項の製作要領書に基づき、セグメントの試作をしなければならない。また、試作したセグメントについては、試験及び検査要領に基づいて製品検査、仮組立検査、載荷試験を行わなければならない。
- 5 受注者は、試作したセグメントの試験及び検査の結果について監督職員の**承諾**を得た後、セグメントの製作をしなければならない。
- 6 受注者は、セグメントの内側に形式(A, B, K等)、製造年月及び検査合格記号を付けなければならない。さらに異形セグメントには、1リングを1組とした合符号を明記しなければならない。

- 7 受注者は、セグメントの貯蔵及び運搬にあたっては、セグメントを損傷しないような防護措置をとらなければならない。
- 8 受注者は、セグメントの搬入は、12.5.5の試験及び検査に合格した後に行わなければならない。
- 9 受注者は、本節に定めのない事項については、第7章コンクリート構造物工、第8章鋼構造物工及び土木学会「トンネル標準示方書[シールド工法編]・同解説 第2編」によらなければならない。

12.5.2 鉄筋コンクリートセグメント製作工

- 1 受注者は、鉄筋コンクリートセグメントの製作に先立ち、作成する製作要領書には、次の事項を記載しなければならない。
 - (1) 製作会社及び工場
 - (2) 製作要領
 - (3) 継手金具製作要領書
 - (4) 試験及び検査要領
 - (5) 製作工程表
 - (6) その他必要な事項
- 2 受注者は、セグメントの製作工場について、専用のプラントを有し、かつ鉄筋の加工・組立、型枠、コンクリートの打設、養生、仮組立の定盤、各種試験設備等、製作並びに品質管理が完全にできる設備を有し、並びに優秀な技術と工事工程に十分、見合う製作能力を有するものとしなければならない。なお、各種試験設備のうち、製品の破壊試験装置が設備されていない場合には、監督職員の**承諾**を得るものとする。
- 3 受注者は、試作するセグメントの検査及び試験には、専任技術者が立会わなければならない。検査及び試験結果については、その結果を整備・保管し、監督職員の**請求**があった場合は直ちに**提示**するとともに、検査時に**提出**しなければならない。なお、鉄筋かごの組立状態について、監督職員の**検査**を受けなければならない。
- 4 本節に定めのない事項については、第1編第7章第9節の規定による。

12.5.3 鋼製セグメント製作工

- 1 鋼製セグメントの製作については、第1編第8章第3節工場製作工によらなければならない。
- 2 受注者は、鋼製セグメントの内面塗装について、**設計図書**に関して監督職員と**協議**しなければならない。

12.5.4 ダクタイルセグメント製作工

- 1 受注者は、ダクタイルセグメントの製作に先立ち、作成する製作要領書には、次の事項

を記載しなければならない。

- (1) 製作会社及び工場
 - (2) 製作要領
 - (3) 継手金具製作要領書
 - (4) 試験及び検査要領
 - (5) 製作工程表
 - (6) その他必要な事項
- 2 製作会社及び工場は、製作諸設備、各種試験設備等、製作並びに品質管理が完全にできる設備を有し、また、優秀な技術と工事工程に十分見合う、製作能力を有しなければならない。
- 3 受注者は、ダクタイトルセグメントの製作については、次によらなければならない。
- (1) セグメント本体は、「設計図」により JIS G 5502「球状黒鉛鋳鉄品」FCD450、又は FCD500 に適合するものとする。又、化学成分について C 及び S の含有量は、それぞれ、2.5%以上及び 0.02%以下とする。
 - (2) セグメント相互の継手面(継手溝及び継手目地溝を含む)は、JIS B 0601「表面粗さ」に規定する 35S~100S に仕上げるものとする。なお、特殊形状セグメントの継手溝及び継手目地溝の鑄張り等は、必要に応じてグラインダー、その他により除去するものとする。
 - (3) 受注者は、ダクタイトルセグメントの内面塗装について、**設計図書**に関して監督職員と**協議**しなければならない。

12.5.5 試験及び検査

- 1 コンクリートの品質管理については、第1編7.8.2の規定による。
- 2 溶接部の品質管理については、第1編第8章第3節の規定による。
- 3 受注者は、鉄筋かごの検査にあたっては、鉄筋かごの全数について、かごの外観・形状、鉄筋の種類・径、鉄筋の配置、緊結について社内検査し、その結果を整備・保管し、監督職員の**請求**があった場合は直ちに**提示**するとともに、検査時に**提出**しなければならない。
- 4 受注者は、鑄造品の試験及び検査は、JIS G 5502(球状黒鉛鋳鉄品)に規定する化学分析、強度試験及び顕微鏡組織検査等の試験成績証明書を整備・保管し、監督職員の**請求**があった場合は直ちに**提示**するとともに、検査時に**提出**しなければならない。
- 5 受注者は、継手金具の製品検査は、セグメント製作数 400 リングごとに各継手金具 3 個の割合で外観検査、寸法検査、ダイチェック検査について社内検査し、その結果を整備・保管し、監督職員の**請求**があった場合は直ちに**提示**するとともに、検査時に**提出**しなければならない。
- 6 受注者は、ボルト、ナット、座金の品質については、規格証明書によるものとし、セグ

メント製作数 400 リングごとに 3 組の割合で外観、形状、寸法、ねじ精度、機械的性質の社内検査を行い、その結果並びに規格証明書を整備・保管し、監督職員の**請求**があった場合は直ちに**提示**するとともに、検査時に**提出**しなければならない。

- 7 受注者は、ダクタイトルセグメントの材料試験及び検査については、次によらなければならない。なお、引張試験は監督職員**立会**で行わなければならない。
 - (1) 1 溶解ごとに社内試験及び検査を行うこと。
 - (2) JIS G 5502 に定める分析試験を行うこと。
 - (3) JIS G 5502 に定める方法で、JIS Z 2241(金属材料引張試験方法)の引張試験を行うこと。
 - (4) (3)の試験片毎に、球状化率、基礎組織状況等について検査を行い、20 バッチに 1 回の割合で顕微鏡組織写真を撮ること。
- 8 受注者は、鉄筋コンクリートセグメントについては、外観及び寸法検査を、製品全数について行わなければならない。また、ダクタイトルセグメントについては、目視検査は、製品全数について行い、ダイチェック検査は、製品数 100 リングに 1 回の割合で行うものとする。また、端数については、50 リング以上の場合、1 回の割合で任意に選び出したセグメントについて行うものとし、検査箇所は、セグメント内面の四隅の部分とする。なお、この場合の寸法許容誤差は**設計図書**の定め又は監督職員の**指示**によらなければならない。
- 9 受注者は、セグメントの仮組立検査は、監督職員**立会**のもとに製作数 400 リングごとに 1 回の割合で、コンクリートの定盤上において水平に千鳥で 2 組に組み立てて行わなければならない。なお、この場合の寸法許容誤差は**設計図書**の定め又は監督職員の**指示**によらなければならない。
- 10 受注者は、セグメントの載荷試験は、次によらなければならない。なお、載荷試験に使用した鉄筋コンクリートセグメントは、再使用してはならない。ただし、ダクタイトルセグメント及び鋼製セグメントについては、有害な変形、残留ひずみがないことを確認し、監督職員の**承認**を得れば、本工事に使用できるものとする。
 - (1) 監督職員**立会**いで行うこと。
 - (2) 単体曲げ強度試験は製作数 400 リングごと、かつ各工場ごとに 1 回以上行うこと。
 - (3) 継手曲げ強度試験は製作数 800 リングごと、かつ各工場ごとに 1 回以上行うこと。
 - (4) 推力試験は製作数 400 リングごと、かつ各工場ごとに 1 回以上行うこと。ただし、平板形セグメントの場合は試作時のみとする。

第 6 節 掘進工

12.6.1 一般

- 1 受注者は、掘進工にあたっては、総則編 1.4.5 に規定する作業計画書を作成しなければならない。

- 2 受注者は、第1編 1.1.17の規定に基づき、シールド掘進の専任技術者を定めなければならない。この場合において、同第3項の資格を有する者とは、シールド掘進の施工管理経験が3年以上の者とする。
- 3 受注者は、施工に先だって、シールド発進基地、又は立坑の使用等が隣接工区と関連がある場合は、監督職員及び隣接工区の受注者と打合せ、使用方法、工程等について連絡及び調整をしなければならない。
- 4 受注者は、本節に定めのない事項については、土木学会「トンネル標準示方書[シールド工法編]・同解説 第4編」によらなければならない。
- 5 近接構造物の種類に応じた緊急時連絡体制を作業計画書に記載すること。

12.6.2 シールドの発進

- 1 受注者は、シールドの発進については、12.4.4第4項の現場組立検査に合格した後に行わなければならない。
- 2 受注者は、シールドの発進にあたっては、発進時の反力が後方の構造物等に均等に伝達されるよう、十分配慮しなければならない。
- 3 受注者は、シールド発進部の仮設壁の取り壊しを、地山の崩壊地表面の陥没等変状を生じさせないように十分注意して施工しなければならない。
- 4 受注者は、シールドの発進にあたっては、エントランスパッキング等により、裏込注入材の流失防止、地山の緩み防止等必要な措置を講じなければならない。

12.6.3 シールドの掘進

- 1 受注者は、シールドの掘進にあたっては、次によらなければならない。
 - (1)一般
 - 1) 切羽の安定を図り、かつ適正な切羽圧力を保持しながら、掘削と推進速度を同調させること。また、マシンの姿勢、方向、排土量等を総合的に管理すること
 - 2) 掘進中のジャッキは、適切な本数を使用し、セグメント組立時に引き抜くジャッキの本数は最小限にとどめること。
 - 3) 掘進中、各種ジャッキ、切羽状況、シールドの変化量、推力、排土量、泥水圧、泥水濃度等の記録(日報)を整備・保管し、監督職員の**請求**があった場合は直ちに**提示**するとともに、検査時に**提出**しなければならない。
 - 4) 曲線及び勾配変換部は**設計図書**に示すルートで進行すること。
 - 5) シールドの蛇行誤差は、**設計図書**の定め及び監督職員の**指示**によること。
 - 6) 掘進による地表面の隆起又は沈下等の地盤変状を生じさせないように施工すること。
 - 7) シールド掘進中に異常が発生した場合は、速やかに応急措置を講ずるとともに、直ちに監督職員に**報告**しなければならない。

(2) 土圧式シールド工法

- 1) 切羽の安定を保持するために、地山の条件に応じ適宜添加剤を注入し、掘削土の流動性と止水性を確保すること。
- 2) シールド掘進速度を計測し、切羽地山の取込み量とスクリーコンベヤ等の排土機構からの排土量を制御すること。
- 3) 切羽泥土圧は、土質、土被り、間隙水圧及び近接構造物等の条件に応じた管理泥土圧を設定し、シールドの掘進速度、スクリーコンベアの回転数に応じた管理をすること。
- 4) 排土量は、排土重量、排土体積、積込土砂量により管理を実施すること。

(3) 泥水式シールド工法

- 1) 切羽の安定を保持するため、地山の条件に応じて泥水品質を調整して切羽面に十分な泥膜を形成するとともに、切羽泥土圧と掘削土量の管理を慎重に行うこと。
 - 2) 掘削中、シールドテールからの漏泥、裏込め注入材の切羽流入による泥水劣化、排泥管の閉塞差及び切羽逸水等によって切羽圧力、掘削土量等に急激な変動が生じた場合は、掘進を停止し、必要な応急処置を講じて、その原因を調査し、その後の措置方法を監督職員と**協議**すること。
 - 3) 切羽泥水圧は、土質、土被り、間隙水圧及び近接構造物等の条件に応じた管理泥水圧を設定し、シールドの掘進速度等に応じた管理をすること。
 - 4) 掘削土量は、送排泥密度、掘削偏差流量、掘削偏差積算、乾砂量等の管理値を設定し、管理を実施すること。
- 2 受注者は、シールド掘進前、掘進中及び掘進後の一定期間、以下について点検、測定等を実施し、異常を発見したときは、直ちに監督職員に報告しなければならない。また、受注者は、点検、測定記録を整備・保管し、監督職員の**請求**があった場合は直ちに**提示**するとともに、検査時に**提出**しなければならない。
- (1) シールド掘進路線上(地上)に、沈下測定点を設け、定期的に沈下量を測定すること。
 - (2) シールド掘進路線上の路面点検を実施すること。
 - (3) シールド掘進路線付近の近接構造物への計測を実施すること。
 - (4) 掘進線の偏差、漏水、地盤からの有害・可燃性ガスの流入、施工したセグメントの状態等を継続的にモニタリングすること。
- 3 受注者は、掘進を停止する場合は、切羽崩壊探査装置により地山の状態を調査し、切羽のゆるみ、崩落等が発見された場合は、直ちに適切な処置をとること。

12.6.4 計測管理

- 1 受注者は、計測の実施にあたっては、対象構造物ごとに定められた管理値に基づき計測を実施し、その結果を**報告**しなければならない。
- 2 受注者は、掘進管理システムを導入し、リアルタイムでシールドマシンの姿勢、方向等

に係るデータを計測し、その結果を報告しなければならない。また、掘進管理システムは適切な頻度で較正を行わなければならない。

- 3 上記2の計測結果と共に、測量、テールクリアランス測定等により得られた結果を突合し、トンネルの線形管理に使用するとともに、得られたデータを図化するなどの整理を行い、その結果をその結果を報告しなければならない。
- 4 受注者は、各種計測及び施工状況等急激な変化がみられた場合には、掘進を停止し速やかに**報告**すること。また、その原因を調査究明し、その後の措置方法を監督職員と**協議**すること。

12.6.5 シールド機の長期地中待機

- 1 受注者は、工事中シールド機を長期地中待機させる場合には、次によらなければならない。
 - (1) 地山の長期安定性及び切羽泥水、泥土の長期安定性について検討し、必要に応じて現場試験、室内試験を実施し、その結果を**提出**すること。
 - (2) 施工内容、管理方法を作業計画書に記載すること。
 - (3) シールド機長期待機中は、地表面及び地中沈下を常に監視し、地質の緩みや陥没等の地盤変状を生じさせないように管理すること。
 - (4) シールド機長期待機中、地盤変状が発生又は予兆が確認された場合は、速やかに**報告**すること。また、その原因を調査究明し、その後の措置方法を監督職員と**協議**すること。

12.6.6 土砂搬出

- 1 受注者は、シールド切羽の掘削土砂を、切羽付近に滞留させることなく、搬出しなければならない。
- 2 受注者は、掘削土砂の搬出にあたっては、搬出能力を有する設備及び方法によらなければならない。
- 3 受注者は、掘削土砂の場外搬出設備の周囲には、作業員を配置し、飛散土砂の清掃、周辺の整理、運搬車の誘導等にあたらせなければならない。また、運搬車への積込みは、過積載のないようにしなければならない。
- 4 受注者は、土砂運搬車に土砂の漏出、飛散を防止する装備(シート被覆等)を施し、運搬中、道路に土砂を散乱させないようにしなければならない。また、路面を汚した場合は、速やかに清掃しなければならない。
- 5 受注者は、掘削土砂の坑内運搬が軌道方式による場合は、労働安全衛生規則に従い、車両の逸走その他事故防止を図るため保安設備等対策を講じなければならない。
- 6 受注者は、泥水式シールドの場合等、流体輸送による土砂搬出の場合は、シールド基地内において、泥水と土砂を分離し、脱水したのち場外へ搬出しなければならない。

- 7 受注者は、薬液注入箇所からの掘削土砂を場外へ搬出する場合は、捨土が、地下水及び公共用水域等を汚染しないようにしなければならない。

12.6.7 排水

- 1 受注者は、切羽及び坑内への湧水を、速やかに排水し、滞水により切羽及びシールド底部の地盤をゆるめないようにしなければならない。
- 2 受注者は、掘削中における排水を最寄りの下水道、河川等へ放流する場合は、管理者の許可条件を満たす方法で放流しなければならない。
- 3 受注者は、薬液注入箇所等の湧水を排除する場合は、あらかじめ pH 値等の水質検査をし、基準値に適合する水質でなければ放流してはならない。
- 4 受注者は、坑内の排水設備は、トンネル内の湧水を排水できる能力を有するとともにトンネル内の異常出水にも対処できるものとしなければならない。

12.6.8 シールドの到達及び解体

- 1 受注者は、シールドの到達における、施工方法を作業計画書に記載しなければならない。
- 2 受注者は、シールドの到達にあたっては、到達により周辺地盤に緩みや陥没等の地盤変状を生じさせないように施工しなければならない。
- 3 受注者は、シールドの解体及び取外しには、シールド本体の外殻(スキンプレート)、シールドジャッキ、付属機器等に損傷を与えないように行わなければならない。
- 4 受注者は、到達部の仮設壁撤去は、地山の崩壊地表面の陥没等変状を生じさせないように施工しなければならない。
- 5 受注者は、シールド到達後、シールド機の内部機器を解体及び取外しのうえ、搬出しなければならない。
- 6 受注者は、シールド解体に際して、外殻の補強を必要とする場合は、補強の方法及び構造について主任監督員と**協議**しなければならない。
- 7 受注者は、シールド到達部の覆工コンクリートについては、外殻を清掃の上施工しなければならない。なお、覆工コンクリートの施工については、第7章コンクリート構造物工の規定による。

第7節 一次覆工

12.7.1 一般

- 1 受注者は、トンネル構築となる一次覆工をシールド掘進後、速やかに正確かつ堅固に組立てなければならない。
- 2 受注者は、セグメントを組立てる前に清掃し、セグメント間に土砂等の異物をはさみ込むことのないようにしなければならない。
- 3 受注者は、セグメントの組立てにあたっては、セグメントリングを目違い、目開きのな

いように真円に施工しなければならない。

- 4 受注者は、セグメントの運搬、組立てにあたっては、欠け、割れ等の破損、取付けシール材の剥離等のないように取り扱わなければならない。
- 5 受注者は、セグメントを、真円保持装置を用いて組立てなければならない。
- 6 受注者は、路線の曲線部及びシールド蛇行修正に対しては、標準セグメントのほかテーパーセグメントを使用しなければならない。
- 7 受注者は、継手形状の異なるセグメント相互の取合いには、継手(調整)セグメントを使用しなければならない。
- 8 セグメントに締結力がない継手を採用する場合には、漏水等の原因となるセグメント継手やリング継手の目開きや目違いが生じないように、セグメントリングの形状の保持のため必要な措置を講じなければならない。
- 9 受注者は、鉄筋コンクリートセグメントについて、次により、たたき点検を行わなければならない。
 - (1) 点検時期は、セグメント組み立て直後とする。
 - (2) 足場は、後方移動足場を使用する。
 - (3) 点検範囲は、床版上面部分を中心にして、全数行うものとするが、特に、キーセグメント付近については入念に行うものとする。
 - (4) たたき点検は、原則として監督職員が**立会**いの上行うものとするが、**立会**えない場合は、点検結果を**報告**しなければならない。
 - (5) 点検において損傷が発見された場合は、直ちに原因等について**報告**するとともに、損傷の補修方法について、**協議**しなければならない。

第8節 裏込注入工

12.8.1 一般

- 1 受注者は、裏込注入工にあたっては、総則編 1.4.5 に規定する作業計画書を作成しなければならない。
- 2 受注者は、裏込注入を、地山の緩みと沈下を防止するよう地山に最も適合した注入材と注入方法で、シールドの掘進と同時あるいは直後に行い、テールボイドを完全に充填しなければならない。
- 3 受注者は、シールド掘進速度に対応できる注入能力を有する注入設備を用意しなければならない。
- 4 受注者は、セグメント及び継手の強度を考慮し、注入材が充填できる注入圧を保持しなければならない。
- 5 裏込注入工の管理は、注入量及び注入圧の両方により総合的に管理すること。
- 6 注入状況に急激な変化がみられた場合には、速やかに**報告**するとともに、措置方法につ

いて監督職員と**協議**しなければならない。

- 7 受注者は、配合、注入量、注入圧等について記録した日報を作成の上、整備・保管し、監督職員の**請求**があった場合は直ちに**提示**するとともに、検査時に**提出**しなければならない。
- 8 受注者は、注入孔には、注入材が硬化し、流動を起こさぬ強度が期待できる範囲までバルブを取付けるか、逆流防止弁を取付けるなどして、注入圧の影響、注入材の噴出等により、地山のゆるみが生じることのないようにしなければならない。

第9節 防水工

12.9.1 一般

- 1 受注者は、防水工にあたっては、総則編 1.4.5 に規定する作業計画書を作成しなければならない。また、作業計画書には漏水の補修方法について記載しなければならない。
- 2 受注者は、トンネル内への漏水を防ぐため、セグメント継手部及びボルト孔には防水工を施工しなければならない。
- 3 受注者は、地下水圧に対して十分な止水性能を有し、また、セグメントに容易かつ確実に取付けられる材質・形状の防水工を施工しなければならない。
- 4 受注者は、セグメントへのシール材の張付け塗布に当たっては、継手面のレイタンスその他の付着物を除去してから施工しなければならない。
- 5 受注者は、セグメントの運搬・組立てにあたっては、シール材が剥離損傷しないように取扱わなければならない。
- 6 受注者は、裏込用注入孔栓については、漏水の発生のないように取付けなければならない。

第10節 二次覆工

12.10.1 一般

- 1 受注者は、二次覆工にあたっては、総則編 1.4.5 に規定する作業計画書を作成しなければならない。
- 2 受注者は、二次覆工を施工する場合は、アーチ部、インバート部、トラフ台部等をトンネルの内空と巻厚を確保し、**設計図書**に示す強度及び水密性を得るように施工しなければならない。

12.10.2 型枠工

- 1 受注者は、型枠の組立て据付けにあたっては、測量を行い、**設計図書**に示す内空寸法を確保し、据付け後は、監督職員の**検査**を受けなければならない。
- 2 本節に定めのない事項は、第7章第6節の規定による。

12.10.3 鉄筋工

鉄筋工については、第7章第3節の規定による。

12.10.4 コンクリートの打込み

- 1 受注者は、コンクリートポンプ等を用い、コンクリートがセグメント内面の隅々まで行きわたり、材料分離のないよう打込み、バイブレータで締固めなければならない。
- 2 受注者は、一回のコンクリート打設を、連続して行わなければならない。
- 3 受注者は、コンクリートの圧送距離が長い場合は、中継ぎのコンクリートポンプを使用しなければならない。
- 4 受注者は、アーチクラウン部に生ずる空隙については、その措置方法について監督職員の承諾を得た上で空隙を充填しなければならない。
- 5 本節に定めのない事項は、第7章第7節の規定による。

第11節 内部構築工

12.11.1 一般

内部構築工については、第7章コンクリート構造物工の規定による。

第12節 補助工

12.12.1 一般

- 1 受注者は、補助工によって地山の安定を図る場合は、本節によらなければならない。
- 2 受注者は、補助工にあたっては、総則編 1.4.5 に規定する作業計画書を作成しなければならない。また、作業計画書には、施工理由・目的及び施工内容等を記載しなければならない。
- 3 受注者は、補助工の施工については、第4章地盤改良工及び土木学会「トンネル標準示方書[シールド工法編]・同解説 第4編第4章」によらなければならない。

第13節 施工設備

12.13.1 坑外設備

受注者は、坑外設備の設置にあたっては、総則編 1.4.5 に規定する作業計画書を作成しなければならない。また、作業計画書には、坑外設備用地(作業基地)の立地条件、使用面積及び工事の施工方法、規模、環境保全等を記載しなければならない。

12.13.2 坑内設備

受注者は、坑内設備の設置にあたっては、総則編 1.4.5 に規定する作業計画書を作成しなければならない。また、作業計画書には、シールド及び坑外設備、地山条件、施工方式を作業計画書に記載しなければならない。

第 13 章 コンクリート下部工

第13章	コンクリート下部工	
第1節	一般事項	I-13-2
13.1.1	適用範囲	I-13-2
13.1.2	工種の定義	I-13-2
第2節	材料	I-13-2
13.2.1	一般	I-13-2
13.2.2	コンクリート	I-13-2
第3節	施工	I-13-2
13.3.1	一般	I-13-2
13.3.2	土工	I-13-2
13.3.3	地盤改良工	I-13-3
13.3.4	仮設工	I-13-3
13.3.5	基礎工	I-13-3
13.3.6	躯体工	I-13-3
13.3.7	塗装工	I-13-3

第13章 コンクリート下部工

第1節 一般事項

13.1.1 適用範囲

- 1 本章は、コンクリート橋脚及び橋台、鋼製橋脚のフーチング築造に伴う土工、仮設工、基礎工、躯体工、その他これら構造物構築に必要な工種に適用する。
- 2 本章に特に定めのない事項については、第3章土工、第4章地盤改良工、第5章仮設工、第6章基礎工、第7章コンクリート構造物工、第8章鋼構造物工、第10章塗装工の規定による。
- 3 **設計図書**において特に定めのない事項については、次による。

首都高速道路株式会社	橋梁構造物設計施工要領	(平成27年6月)
日本道路協会	道路橋示方書・同解説 I 共通編	(平成29年11月)
日本道路協会	道路橋示方書・同解説 III コンクリート橋・コンクリート部材編	(平成29年11月)
日本道路協会	道路橋示方書・同解説 IV 下部構造編	(平成29年11月)
土木学会	2017年制定 コンクリート標準示方書 [施工編]	(平成30年3月)
土木学会	コンクリートのポンプ施工指針 [2012年版]	(平成24年6月)

13.1.2 工種の定義

1 躯体工

橋脚及び橋台を構成する柱又はフーチング等のコンクリート構造物を築造する作業をいう。

第2節 材料

13.2.1 一般

受注者は、材料の使用にあたっては、第2章材料の規定によらなければならない。

13.2.2 コンクリート

レディーミクストコンクリートについては、7.2.2の規定による。

第3節 施工

13.3.1 一般

工事着手前の準備については、第1章総則による。

13.3.2 土工

フーチング築造等に必要な掘削、埋戻しの施工又は河川内での浚渫については、第3章土工の規定による。

13.3.3 地盤改良工

地盤改良工については、第4章地盤改良工の規定による。

13.3.4 仮設工

山留工、路面覆工、仮栈橋工及び仮設足場等仮設構造物の施工については、第5章仮設工の規定による。

13.3.5 基礎工

基礎構造物の施工については、第6章基礎工の規定による。

13.3.6 躯体工

- 1 受注者は、鉄筋工については、第7章第3節の規定による。
- 2 受注者は、ガス圧接工については、第7章第4節の規定による。
- 3 受注者は、型枠及び支保工については、第7章第6節の規定による。
- 4 受注者は、場所打ちコンクリートの施工については、第7章第7節の規定による。
- 5 受注者は、特殊コンクリートの施工については、第7章第8節の規定による。
- 6 受注者は、フーチングの施工において、アンカーフレーム据付にあたっては、アンカーフレーム架設の受注者と工程調整を行うこと。
- 7 受注者は、支承の箱抜き部分を施工する場合及び箱抜きにした状態で工事を完了する場合は、措置方法について監督職員の**承諾**を得なければならない。
- 8 受注者は、鉄骨コンクリート構造の場合は、鉄骨の製作、運搬、架設については、第1編第8章鋼構造物工の規定による。
- 9 本節に定めのない事項は、第7章コンクリート構造物工の規定による。

13.3.7 塗装工

コンクリート構造物の塗装については、第10章塗装工の規定による。

第 14 章 コンクリート上部工

第14章	コンクリート上部工	
第1節	一般事項	I-14-2
14.1.1	適用範囲	I-14-2
14.1.2	工種の定義	I-14-2
第2節	材料	I-14-2
14.2.1	一般	I-14-2
14.2.2	コンクリート	I-14-2
14.2.3	グラウト	I-14-3
14.2.4	接着剤	I-14-3
14.2.5	材料の管理	I-14-3
第3節	場所打ちコンクリート上部工	I-14-3
14.3.1	一般	I-14-3
14.3.2	型枠及び支保工	I-14-4
14.3.3	PC鋼材、定着具及びシースの配置	I-14-4
14.3.4	コンクリート打設	I-14-5
14.3.5	PC鋼材の緊張	I-14-5
14.3.6	定着具の防護	I-14-6
14.3.7	グラウト工	I-14-6
第4節	プレキャストコンクリート上部工	I-14-7
14.4.1	一般	I-14-7
14.4.2	工場製作工及び輸送工	I-14-7
14.4.3	現場製作工	I-14-7
14.4.4	現場内の保管、運搬及び架設工等	I-14-7
第5節	橋梁附属物工	I-14-8
14.5.1	一般	I-14-8
14.5.2	支承工	I-14-8
14.5.3	伸縮装置工	I-14-9
14.5.4	点検通路工	I-14-9

第14章 コンクリート上部工

第1節 一般事項

14.1.1 適用範囲

- 1 本章は、高架橋築造に伴う場所打ちコンクリート上部工及びプレキャストコンクリート上部工の施工に関するコンクリート構造物工、グラウト工、プレキャスト部材の製作工、仮設工、排水施設工、塗装工、床版工、橋梁付属物工、その他これら構造物構築に必要な工種に適用する。
- 2 本章に特に定めのない事項については、第5章仮設工、第7章コンクリート構造物工、第9章排水施設工、第10章塗装工、第15章床版工、第16章第6節橋梁付属物工の規定による。
- 3 **設計図書**において特に定めのない事項については、次による。

首都高速道路株式会社	橋梁構造物設計施工要領	(平成27年6月)
土木学会	プレストレストコンクリート工法設計施工指針(平成10年2月)	
土木学会	2017年制定 コンクリート標準示方書〔施工編〕(平成30年3月)	
日本道路協会	道路橋示方書・同解説 I 共通編	(平成29年11月)
日本道路協会	道路橋示方書・同解説 III コンクリート橋・コンクリート部材編	(平成29年11月)
日本道路協会	コンクリート道路橋設計便覧	(平成6年2月)
日本道路協会	コンクリート道路橋施工便覧	(平成10年1月)
日本道路協会	プレキャストブロック工法によるプレストレスト コンクリートTげた道路橋設計施工指針	(平成4年10月)
日本道路協会	道路橋支承便覧(改訂版)	(平成16年4月)

14.1.2 工種の定義

- (1) 場所打ちコンクリート上部工
場所打ちコンクリートで高架橋の上部工を築造する作業をいう。
- (2) プレキャストコンクリート上部工
JIS A 5373(プレキャストプレストレストコンクリート製品)に規定するコンクリートのプレキャスト部材を工場又は製作ヤードで製作し、現場で接合して高架橋の上部工を築造する作業をいう。

第2節 材料

14.2.1 一般

受注者は、材料の使用にあたっては、第2章材料の規定によらなければならない。

14.2.2 コンクリート

レディーミクストコンクリートについては、7.2.2の規定による。

14.2.3 グラウト

- 1 受注者は、土木材料共通仕様書に定めるコンシステンシー等の試験を行い、その結果を整備・保管し、監督職員の**請求**があった場合は、遅滞なく**提示**するとともに検査時に**提出**しなければならない。
- 2 受注者は、監督職員が**指示**した場合は、セメントの品質試験、水質試験、混和材料の品質試験を行い、その結果を整備・保管し、監督職員の**請求**があった場合は、遅滞なく**提示**するとともに検査時に**提出**しなければならない。

14.2.4 接着剤

受注者は、監督職員が**指示**した場合は、プレキャスト部材の継目面に用いる接着剤について、使用に先立ち監督職員の**立会**のもとに、「土木材料共通仕様書」に定める品質試験を行い、試験成績表を整備・保管し、監督職員の請求があった場合は直ちに**提示**するとともに、検査時に**提出**しなければならない。

14.2.5 材料の管理

- 1 受注者は、PC 鋼材、鉄筋、定着具、接続具及びシースの取扱いについて、倉庫内に貯蔵する等、適切な方法により有害な腐食、損傷、変形、汚れ等を生じさせないようにすること。
- 2 受注者は、グラウトの使用材料については、劣化しないように保存しなければならない。
- 3 受注者は、プレキャストコンクリート部材の接合に用いる接着剤は、完全に密封された容器に入れ、1 容器ごとに商品名、主剤および硬化剤の種類、正味質量、製造業者またはその略号、製造年月日またはその略号、主剤と硬化剤の混合比、可使時間、取扱い注意事項等を表示して、常に冷暗所に密封保存しなければならない。また、製造後6ヶ月以上経過したものは使用してはならない。

第3節 場所打ちコンクリート上部工

14.3.1 一般

- 1 工事着手前の準備については、第1編第1章総則による。
- 2 受注者は、場所打ちコンクリート上部工にあたっては、総則編 1.4.5 に規定する作業計画書を作成しなければならない。
- 3 受注者は、1.1.17の規定に基づきコンクリート工の専任技術者を定めなければならない。この場合、同第3項の資格を有する者とは、(公社)日本コンクリート工学協会が実施するコンクリート技士又はコンクリート主任技士検定試験に合格し、認定された者及

びコンクリート施工経験が3年以上あり、かつ土木施工管理技士(一級)に合格し、認定された者とする。なお、PC鋼材の配置及び緊張並びにグラウトの施工に当たっては、1.1.17の規定に基づき、専任技術者を定めなければならない。この場合、同第3項の資格を有する者とは、(公社)プレストレストコンクリート工学会が実施するプレストレストコンクリート技士試験に合格し、認定された者若しくはPC鋼材の緊張作業の経験が3年以上ある者とする。

4 本節に定めのない事項は、第7章コンクリート構造物工の規定による。

14.3.2 型枠及び支保工

- 1 型枠及び支保工については、第7章第6節の規定による。
- 2 受注者は、箱桁に型枠取出し用の開口部を設ける場合は、その位置、大きさ等について監督職員の**承諾**を得なければならない。

14.3.3 PC鋼材、定着具及びシースの配置

- 1 受注者は、コンクリートの打設前にPC鋼材の配置について測定し、その結果をPC鋼材配置誤差データシートに記入し、その結果を整備・保管し、監督職員の請求があった場合は、遅滞なく提示するとともに検査時に**提出**しなければならない。
- 2 受注者は、PC鋼材配置の許容誤差については、**設計図書**に定めのない場合は、次によらなければならない。
 - (1) PC鋼材の中心と部材縁との鉛直距離については、スパン中央、連続桁の支点等の主要な設計断面の両側 $L/10$ の範囲では設計寸法の $\pm 5\%$ 又は $\pm 5\text{ mm}$ のうち小さい方の値とすること。また、他の部分では、 $\pm 5\%$ の値又は $\pm 30\text{ mm}$ の小さい方の値とすること。ただし、最小かぶりは確保するものとする。(L=支間)
 - (2) スラブの横締め鉛直距離については、設計寸法に対して、 $\pm 5\text{ mm}$ とすること。
 - (3) スラブの横締めの水平方向については、スパン中央、連続桁の支点等の主要な設計断面では $\pm 10\text{ mm}$ 、その他の点では $\pm 20\text{ mm}$ とすること。
- 3 受注者は、PC鋼材の加工及び配置に当たっては、溶接を用いてはならない。
- 4 受注者は、PC材をシース内に挿入する前に、汚れ及び表面の欠陥有無の点検を実施し、局所的な変形及び波打ちを生じないように挿入しなければならない。
- 5 シースの継手部をセメントペーストの漏れない構造で、コンクリート打設時も圧力に耐える強度を有し、また、継手箇所が少なくなるようにしなければならない。
- 6 PC鋼材またはシースがコンクリート打設時の振動、締固めによって、その位置及び方向が移動しないように組立てなければならない。
- 7 受注者は、定着端部については、定着具が**設計図書**に示すとおりに取り付けているか監督職員の**確認**を受けなければならない。
- 8 受注者は、シース内にゴミが入らないよう、シース端部に仮蓋をしなければならない。

14.3.4 コンクリート打設

- 1 受注者は、コンクリートの打設時間、打設方法、打継ぎ目の位置等を作業計画書に記載しなければならない。
- 2 受注者は、コンクリート打設前に定着具の取付状態、グラウトチューブ及びシースの固定状態並びに支障となる傷及び変形の有無を点検しなければならない。
- 3 受注者は、閉断面の部材には、水抜き孔を設けなければならない。
- 4 受注者は、打設に当たっては、各桁の測点位置に鉄筋棒等による測点を設けて、桁又は床版高を管理しなければならない。
- 5 受注者は、打設にあたっては、シース及びグラウトチューブの回りにコンクリートが行きわたるよう締固めなければならない。この場合において PC 鋼材定着部付近は、局部的に大きな力が作用するので、コンクリートの締固めを入念に行わなければならない。ただし、シース及びグラウトチューブを移動又は損傷させないようにしなければならない。

14.3.5 PC 鋼材の緊張

- 1 受注者は、PC 鋼材の緊張作業前に、緊張時のコンクリート強度、緊張順序、緊張力、PC 鋼材の伸び、グラウト注入方法(注入口・流出口等の配置含む)、グラウトの時期、緊張管理、グラウトの品質管理等を記載した PC 鋼材緊張計画書を作成し、**提出**しなければならない。
- 2 受注者は、プレストレス導入時におけるコンクリート圧縮強度管理用供試体は、同一部材の同一コンクリートに対して最低1組(3本：φ100mm×200mm)を採取し、部材と同等の条件で養生の上、試験しなければならない。
- 3 受注者は、緊張装置については、次の場合にキャリブレーションを行い、その結果を記録し、**提出**しなければならない。
 - (1) 緊張を行う前又は緊張作業を長期間中断し、再開する前
 - (2) 50本以上のケーブル又は鋼棒の緊張を連続して行った後
 - (3) ポンプとジャッキの組合せを変えた場合
 - (4) 緊張作業中に異常を感じた場合
- 4 受注者は、PC 鋼材の緊張順序については、PC 鋼材緊張計画書に従い、緊張しなければならない。ただし、緊張順序を変更する場合は、施工前に PC 鋼材緊張変更計画書を**提出**しなければならない。
- 5 受注者は、監督職員**立会**の上、試験緊張を行い、PC 鋼材の緊張力及び伸びの値を計算し、その結果を記録して、整備・保管し、監督職員の**請求**があった場合は、遅滞なく**提示**するとともに検査時に**提出**しなければならない。

- 6 受注者は、緊張について、PC鋼材1本ごとに圧力計の示度及びPC鋼材の伸びによって管理し、その結果を緊張管理グラフに記入して、整備・保管し、監督職員の**請求**があった場合は、遅滞なく**提示**するとともに検査時に**提出**しなければならない。
- 7 受注者は、緊張にあたって、シース内部に減摩剤を入れる場合は、監督職員の**承諾**を得なければならない。また、減摩剤を入れた場合は、シースの中を高速の水流を通し、洗浄しなければならない。

14.3.6 定着具の防護

受注者は、定着具の切欠き跡は、コンクリートで防護し、部材コンクリートと完全に接着するとともに、平坦に仕上げなければならない。

14.3.7 グラウト工

- 1 グラウト工について、**設計図書**に定められていない事項については、「道路橋示方書・同解説 IIIコンクリート橋・コンクリート部材編」によるものとする。
- 2 受注者は、グラウトの練混ぜについては、グラウトミキサで行わなければならない。この場合においてグラウトミキサは、グラウトを十分に練混ぜることができるものでなければならない。
- 3 受注者は、グラウトについては、注入が終了するまでゆるやかに攪拌できるアジテータにより攪拌しなければならない。
- 4 受注者は、グラウト注入にあたっては、あらかじめダクト内に水を通して洗浄し、十分に湿潤状態にしておかななければならない。
- 5 受注者は、グラウト注入に当たっては、次によらなければならない。
 - (1) グラウトポンプに入れる前にふるいを通すこと。
 - (2) 練混ぜ直後に空気が混入しないで注入できるグラウトポンプを使用し、徐々に行うこと。
 - (3) グラウト注入作業が完全に施工されたことを確認するために、注入データが記録できる機能を備えた流量計を使用するとともに、排出口から一様な品質のグラウトが流出するまで中断してはならない。
 - (4) 寒中施工の場合は、ダクト周辺の温度を、注入前に5℃以上しておくこと。また、注入時のグラウト温度は、10～25℃とし、注入後少なくとも5日間は5℃以上に保つこと。
 - (5) 暑中において施工する場合は、注入時のグラウトの温度をなるべく低く抑え、グラウトの急激な硬化等が生じないようにすること。
- 6 グラウトを確実に充てんするため、ダクト形状、ダクト長さ、グラウトの種類に応じた、注入、排気、排出口を設けなければならない。
- 7 受注者は、グラウトの品質管理については、コンシステンシー試験、膨張率試験、及び

強度試験を注入作業実施日に1回以上行い、その結果をグラウト管理記録表に記入して、整備・保管し、監督職員の**請求**があった場合は直ちに**提示**するとともに、検査時に**提出**しなければならない。

第4節 プレキャストコンクリート上部工

14.4.1 一般

- 1 本節に定めのない事項は、第3節場所打ちコンクリート上部工の規定による。
- 2 受注者は、プレキャストコンクリート上部工にあたっては、総則編 1.4.5 に規定する作業計画書を作成しなければならない。

14.4.2 工場製作工及び輸送工

- 1 受注者は、プレキャスト部材の工場における製作については、JIS A 5373(プレキャストプレストレストコンクリート製品)によらなければならない。
- 2 受注者は、工場製作したプレキャストコンクリート部材の輸送にあたっては、輸送に関する事項を記載した輸送計画書を**提出**しなければならない。なお、受注者は、運搬前に製作工場内で社内検査を行い、その結果を整備・保管し、監督職員の**請求**があった場合は、遅滞なく**提示**するとともに検査時に**提出**しなければならない。
- 3 受注者は、プレキャスト部材の運搬にあたり、輸送計画書を**提出**しなければならない。

14.4.3 現場製作工

- 1 受注者は、プレキャスト部材の現場ヤードにおける製作について、本節に定めのない事項は JIS A 5373(プレキャストプレストレストコンクリート製品)によらなければならない。
- 2 受注者は、プレキャスト部材を製作する上で支障とならないよう製作台の基礎及び構造については、耐荷力の照査を行わなければならない。
- 3 受注者は、上げ越し量又は下げ越し量については、部材を保管する期間を検討した上で決定しなければならない。
- 4 受注者は、小運搬等のために、コンクリートの早期材令でプレストレスの一部を導入する場合は、その強度に対して検討を行わなければならない。
- 5 受注者は、蒸気養生を行う場合は、養生温度、養生期間、養生温度の上昇下降速度及びPC鋼材のリラクゼーションの影響について検討しなければならない。
- 6 受注者は、プレキャスト部材に架設用吊金具を設置する場合は、設置前に支持位置、桁及び吊金具の強度等について検討しなければならない。

14.4.4 現場内の保管、運搬及び架設工等

- 1 受注者は、現場内の保管場所については、保管前に地形及び地質を調査し、**報告**しなけ

- なければならない。なお、整地及び基礎工事の必要がある場合は、方法等について監督職員と協議しなければならない。
- 2 受注者は、保管が長期にわたる場合は、部材から露出する床版、横桁等との連結用鉄筋について防錆対策を講じなければならない。
 - 3 受注者は、運搬及び移動にあたっては、部材に有害な影響を与えない位置で支持し、横方向及び縦方向に有害となる傾斜を起こさせてはならない。
 - 4 受注者は、ブロックの接合に使用する接着剤の取扱いにあたっては、次によらなければならない。
 - (1) 接着剤の可使時間内でブロックを接合すること。
 - (2) ブロック接合後、24時間以上接着面に雨水等が進入しないように養生すること。
 - (3) 冬期においては、養生期間中の温度を5℃以上に保つこと。
 - (4) 施工中は、1日1回以上次の試験を行い、施工前の品質試験結果と比較して、計量、混合、主剤及び硬化剤の使用が適切に行われていることを確認すること。
- イ 外観
ロ 比重(未硬化)
ハ 引張強さ(常態)
ニ 圧縮強さ
- 5 受注者は、プレキャスト部材を接合する接着剤の施工前、施工中及び施工後の管理については、PCブロック工法エポキシ樹脂管理試験記録表に記入して、整備・保管し、監督職員の**請求**があった場合は、遅滞なく**提示**するとともに検査時に**提出**しなければならない。
 - 6 受注者は、架設準備として下部工の橋座高及び支承間距離の検測を行いその結果を**提出**しなければならない。
 - 7 受注者は、架設に用いる仮設備及び架設用機材については、工事目的物の品質・性能に係る安全性が確保できる規模と強度を有することを確認しなければならない。
 - 8 受注者は、プレキャスト桁の架設については、架設した主桁に、横倒れ防止の処置を行わなければならない。
 - 9 受注者は、架設支保を移動据付する場合は、作業順序を遵守し、桁のプレストレスト導入を確認した後に移動を行わなければならない。

第5節 橋梁付属物工

14.5.1 一般

本節に定めのない事項は、第1章総則による。

14.5.2 支承工

支承工については、16.6.2の規定による。

14.5.3 伸縮装置工

伸縮装置工については、16.6.3の規定による。

14.5.4 点検通路工

点検通路工については、16.6.4の規定による。

第 15 章 床版工

第15章 床版工

第1節 一般事項.....	I-15-2
15.1.1 適用範囲.....	I-15-2
15.1.2 工種の定義.....	I-15-2
第2節 材料.....	I-15-2
15.2.1 一般.....	I-15-2
15.2.2 コンクリート.....	I-15-2
第3節 施工.....	I-15-2
15.3.1 一般.....	I-15-2
15.3.2 測量及び床版天端高さの明示.....	I-15-3
15.3.3 鉄筋工.....	I-15-3
15.3.4 型枠及び支保工.....	I-15-3
15.3.5 床版コンクリート工.....	I-15-3
15.3.6 高欄、地覆及び中央分離帯のコンクリート工.....	I-15-4
15.3.7 排水柵、鋼製排水工.....	I-15-4
第4節 品質管理.....	I-15-4
15.4.1 一般.....	I-15-4

第15章 床版工

第1節 一般事項

15.1.1 適用範囲

- 1 本章は、場所打ち鉄筋コンクリートで構築する高架橋の床版及び高欄・地覆の工事に伴う仮設工、鉄筋コンクリート工その他関連する作業に適用する。
- 2 本章に特に定めのない事項については、第5章仮設工、第7章コンクリート構造物工、第9章排水施設工の規定による。
- 3 **設計図書**において特に定めのない事項については、次による。

首都高速道路株式会社	橋梁構造物設計施工要領	(平成27年6月)
首都高速道路株式会社	舗装設計施工要領	(平成27年4月)
首都高速道路株式会社	附属施設物設計施工要領(排水施設編)	(平成23年1月)
首都高速道路株式会社	附属施設物標準図集(排水施設編)	(平成23年1月)
日本道路協会	道路橋示方書・同解説 I 共通編	(平成29年11月)
日本道路協会	道路橋示方書・同解説 II 鋼橋・鋼部材編	(平成29年11月)
日本道路協会	道路橋示方書・同解説 III コンクリート橋・コンクリート部材編	(平成29年11月)
土木学会	コンクリート標準示方書 [施工編]	(平成25年3月)

15.1.2 工種の定義

- (1) 床版コンクリート工
高架橋の床版を場所打ちコンクリートで築造する作業をいう。
- (2) 高欄、地覆及び中央分離帯のコンクリート工
高欄、地覆及び中央分離帯を場所打ちコンクリートで築造する作業をいう。
- (3) 排水柵、鋼製排水工
高架橋の床版に排水柵及び鋼製排水管を設置する作業をいう。

第2節 材料

15.2.1 一般

受注者は、材料の使用にあたっては、第2章 材料の規定によらなければならない。

15.2.2 コンクリート

レディーミクストコンクリートについては、7.2.2の規定による。

第3節 施工

15.3.1 一般

- 1 工事着手前の準備については、第1章総則による。
- 2 受注者は、床版工の施工にあたっては、1.4.5に規定する作業計画書を作成しなければならない。
- 3 仮設工については、第5章 仮設工の規定による。
- 4 排水施設については、第9章 排水施設工の規定による。
- 5 本節に定めのない事項は、第7章 コンクリート構造物工の規定による。

15.3.2 測量及び床版天端高さの明示

- 1 受注者は、あらかじめ鋼上部工の工事受注者が作成した出来形図表に従い桁上面の高さ、幅、配置等を測量し、桁の出来形を確認するものとする。出来形に誤差のある場合、**設計図書**に関して監督職員と**協議**するものとする。
- 2 受注者は、床版天端高検測用鉄筋に型枠設置高、床版天端高及び床版天端高から100mm上った点を明示し、型枠検査時に監督職員の**確認**を受けなければならない。

15.3.3 鉄筋工

- 1 受注者は、床版については、施工精度を設計寸法の±10mmとし、所要のかぶりを確保しなければならない。
- 2 受注者は、上記1に定める場合以外について、型枠面から±5mmの誤差の範囲で鉄筋を設置しなければならない。
- 3 本節に定めのない事項は、第7章 第3節 鉄筋工の規定による。

15.3.4 型枠及び支保工

- 1 受注者は、コンクリート打込みにあたっては、型枠支保工の設置状態を常に監視するとともに、所定の床版厚さ及び鉄筋配置の確保に努めなければならない。
- 2 受注者は、工事完了時における足場及び型枠支保工の解体にあたっては、鋼桁部材や下部工にコンクリート片、木片等の残材を残さないよう後片付けを行わなければならない。
- 3 型枠及び支保工については、第7章 第6節の規定による。

15.3.5 床版コンクリート工

- 1 受注者は、コンクリート打込み順序等作業計画書に記載しなければならない。
- 2 受注者は、床版コンクリートを打設する場合は、桁の計画高が**設計図書**に示す値となるように施工しなければならない。
- 3 受注者は、床版端部の施工に先立ち、型枠遊間量を計算し、その結果を整備・保管し、監督職員の**請求**があった場合は直ちに**提示**するとともに、検査時に**提出**しなければならない。
- 4 受注者は、コンクリートの打込み作業にあたり、コンクリートポンプを使用する場合は

下記によらなければならない。

- (1) ポンプ施工を理由に強度及びスランプ等コンクリートの品質を下げてはならない。
 - (2) 吐出しにおけるコンクリートの品質が安定するまで打設を行ってはならない。
 - (3) 配管打設する場合は、鉄筋に直接パイプ等の荷重がかからないように足場等の対策を行わなければならない。
- 5 受注者は、床版面については、こて仕上げ等で**設計図書**に示す高さに仕上げなければならない。
 - 6 受注者は、床版に設ける水抜き穴については、舗装設計施工基準 第2章 2-6 排水処理の規定及び高速道路排水施設標準図集によらなければならない。
 - 7 受注者は、コンクリート打設後の養生については、第7章第7節第4項養生に基づき行わなければならない。
 - 8 受注者は、床版コンクリート打設前及び完了後、キャンバーを測定し、その記録を整備・保管し、監督職員の**請求**があった場合は直ちに**提示**するとともに、検査時に**提出**しなければならない。
 - 9 本節に定めのない事項は、第7章 第7節 場所打ちコンクリート工の規定による。

15.3.6 高欄、地覆及び中央分離帯のコンクリート工

- 1 受注者は、高欄、地覆及び中央分離帯のコンクリート打設は床版コンクリートの強度が設計基準強度の80%以上となった後に行わなければならない。
- 2 受注者は、コンクリート打設後、直ちに養生マットによる養生を行い、引き続き湿潤養生を行わなければならない。
- 3 受注者は、地覆用縁石ブロックの施工にあたっては、敷きモルタルを床版上に敷均した後、ブロックを図面に定められた線形及び高さに合うよう十分注意して据付けなければならない。
- 4 本節に定めのない事項は、第7章 第7節 場所打ちコンクリート工の規定による。

15.3.7 排水樹、鋼製排水工

- 1 排水樹の設置については、9.3.2 高架排水工の規定による。
- 2 鋼製排水工については、9.3.8 鋼製排水工及びU形側溝、円形排水溝等の排水工の規定による。

第4節 品質管理

15.4.1 一般

コンクリートの品質管理については、7.10.2 コンクリートの品質管理の規定による。

第 16 章 鋼上部・橋脚工

第16章 鋼上部・橋脚工

第1節 一般事項.....	I-16-3
16.1.1 適用範囲.....	I-16-3
16.1.2 工種の定義.....	I-16-3
第2節 材料.....	I-16-4
第3節 工場製作工.....	I-16-4
16.3.1 一般.....	I-16-4
16.3.2 原寸.....	I-16-4
16.3.3 工作.....	I-16-4
16.3.4 鋼板・形鋼等の溶接施工.....	I-16-5
16.3.5 スタッド溶接.....	I-16-6
16.3.6 ボルト孔.....	I-16-6
16.3.7 材片の組合せ精度.....	I-16-6
16.3.8 欠陥部の補修.....	I-16-6
16.3.9 仮組立.....	I-16-6
16.3.10 工場塗装.....	I-16-6
16.3.11 部材の保管.....	I-16-6
第4節 輸送工.....	I-16-6
16.4.1 一般.....	I-16-6
第5節 架設工.....	I-16-7
16.5.1 一般.....	I-16-7
16.5.2 測量.....	I-16-7
16.5.3 部材の仮置.....	I-16-7
16.5.4 部材の組立.....	I-16-7
16.5.5 トルシア形高力ボルト摩擦接合継手.....	I-16-7
16.5.6 高力六角ボルト摩擦接合継手.....	I-16-7
16.5.7 現場溶接継手.....	I-16-7
16.5.8 吊金具等の仮部材の処置.....	I-16-7
16.5.9 アンカーフレーム据付.....	I-16-7
16.5.10 現場塗装.....	I-16-8
第6節 橋梁付属物工.....	I-16-8
16.6.1 一般.....	I-16-8
16.6.2 支承工.....	I-16-8
16.6.3 伸縮装置工.....	I-16-10
第7節 品質管理.....	I-16-10
16.7.1 一般.....	I-16-10

16.7.2	溶接施工試験.....	I-16-10
16.7.3	溶接部の品質管理.....	I-16-10
16.7.4	固定・可動ゴム支承の品質管理.....	I-16-10

第16章 鋼上部・橋脚工

第1節 一般事項

16.1.1 適用範囲

- 1 本章は、鋼橋上部構造工事、鋼橋脚工事及び鉄骨鉄筋コンクリートのうち、鉄骨に関する工場製作工、塗装工、輸送工、架設工、橋梁付属物工、排水施設工、仮設工の工事に適用する。

ただし、引張強度が785N/mm²級以上の高張力鋼材を用いる工事には適用しない。

- 2 本章に特に定めのない事項については、第5章仮設工、第8章鋼構造物工、第9章排水施設工、第10章塗装工、第15章床版工の規定による。

- 3 **設計図書**において特に定めのない事項については、次による他、最新の基準類や報文等の知見を考慮すること。

首都高速道路株式会社	橋梁構造物設計施工要領	(平成27年6月)
首都高速道路株式会社	鋼橋塗装設計施工要領	(平成29年8月)
首都高速道路株式会社	附属施設物設計施工要領(伸縮装置編)	(平成21年12月)
日本道路協会	道路橋示方書・同解説 I 共通編	(平成29年11月)
日本道路協会	道路橋示方書・同解説 II 鋼橋・鋼部材編	(平成29年11月)
日本道路協会	道路橋示方書・同解説 III コンクリート橋・コンクリート部材編	(平成29年11月)
日本道路協会	道路橋示方書・同解説 IV 下部構造編	(平成29年11月)
日本道路協会	道路橋示方書・同解説 V 耐震設計編	(平成29年11月)
日本道路協会	鋼道路橋施工便覧(改訂版)	(平成27年4月)
日本道路協会	道路橋支承便覧(改訂版)	(平成16年4月)
日本道路協会	鋼道路橋の疲労設計指針	(平成14年3月)
日本道路協会	鋼道路橋防食便覧	(平成26年3月)

16.1.2 工種の定義

- (1) 工場製作工

工場内で鋼橋等の鋼構造物を構成する部材の工作、溶接及び仮組立を行う作業をいう。

- (2) 輸送工

製作した鋼橋等の鋼構造物を現場まで輸送する作業をいう。

- (3) 架設工

製作した鋼橋等の鋼構造物の仮置、**設計図書**に示す位置への組立、溶接継手及び高力ボルト継手を行う作業をいう。

- (4) 橋梁付属物工

橋梁構造物の支承工、伸縮装置工及び点検通路工を行う作業をいう。

a) 支承工

橋梁付属物工のうち、鋼製支承又はゴム支承の輸送及び架設を行う作業を支承工という。

b) 伸縮装置工

橋梁付属物工のうち、ゴム製伸縮装置の据付、鋼製伸縮装置の製作・組立、及び架設を行う作業をいう。

c) 点検通路工

橋梁付属物工のうち、点検通路、電欄ラック及び配電板ボックス等の工場製作、輸送及び架設を行う作業をいう。

第2節 材料

材料については、第8章 鋼構造物工 第2節 材料の規定による。

第3節 工場製作工

16.3.1 一般

1 受注者は、工場製作に先立って、8.3.1第1項の記載内容に加えて、原寸、工作、溶接、仮組立に関する事項を製作要領書として記載し、**提出**しなければならない。

なお、**設計図書**に示されている場合、又は、**設計図書**に関して監督職員の**承諾**を得た場合は、上記項目の全部または一部を省略することができるものとする。

2 主要部材とは、主構造と床組、二次部材とは、主要部材以外の二次的な機能を持つ部材をいうものとする。

3 本節に定めのない事項は、8.3.1の規定による。

16.3.2 原寸

1 受注者は、原寸作業にあたっては、次の確認をしなければならない。

(1) 電気施設、排水施設、点検通路、落橋防止装置等の付属施設が相互に支障とならないこと。

(2) 支承との取合いを照査すること。

(3) 鋼橋脚の隅角部や支点直下の横梁等の狭隘部における溶接施工性を確認すること。

2 原寸について、本節に定めのない事項は、8.3.2の規定による。

16.3.3 工作

1 受注者は、孔あけにあたって、**設計図書**に示す径に、ドリル又はドリルとリーマ通しの併用によって行わなければならない。ただし、二次部材(道示による。)で板厚16mm以下の材片は、押抜きによって行うことができるものとする。

また、仮組立時以前に主要部材に**設計図書**に示す径に孔あけする場合は、型板を使用するものとする。ただし、NC穿孔機を使用する場合は、型板を使用しなくてもよいものとする。なお、孔あけによって孔の周辺に生じたまくれは削り取るものとする。

- 2 受注者は、溶接施工性に留意して、所定の溶接品質が確保できるよう工作しなければならない。
- 3 工作について、本節に定めのない事項は、第8章 3.3 工作の規定による。

16.3.4 鋼板・形鋼等の溶接施工

- 1 受注者は、工場内で溶接を行うものとし、やむをえず現場で取り付ける場合は、設計図書に関して監督職員の**承諾**を得て、工場溶接と同等以上の品質となるように施工管理しなければならない。ただし、アークスタッド溶接は除くものとする。
- 2 受注者は、母材の鋼種、板厚、溶接方法、溶接条件及び溶接材料が、次のいずれかに該当する場合は、溶接施工試験を行い、破壊試験にて品質の確認を行わなければならない。ただし、二次部材については、疲労上問題となる懸念のある構造や溶接作業性に劣る狭隘部の溶接を行う場合以外は、除くものとする。

なお、すでに同等もしくはそれ以上の条件で溶接施工試験を行い、かつ施工経験を持つ工場では、その時の溶接施工試験報告書について、**設計図書**に関して監督職員の**承諾**を得た上でその時の溶接施工試験を省略できるものとする。

- (1) 板厚が 50 mm を超える溶接構造用圧延鋼材 (JIS Z 3106)
 - (2) 板厚が 40 mm を超える溶接構造用耐候性熱間圧延鋼材 (JIS Z 3114)
 - (3) 被覆アーク溶接法 (手溶接のみ)、ガスシールドアーク溶接法 (CO₂ ガスあるいは Ar と CO₂ の混合ガス)、サブマージアーク溶接法以外の溶接を行う場合
 - (4) 溶接姿勢が下向き及び横向き以外である場合
 - (5) SM570 又は SMA570W において 1 パスの入熱量が 70,000J/cm を超える場合
 - (6) 土木材料共通仕様書に定めのない溶接材料を使用する場合
 - (7) 過去に使用実績のないところから材料供給を受ける場合
 - (8) 鋼床版の U リブとデッキプレートの溶接
 - (9) 3 方向の完全溶け込み溶接線が交わる構造の場合
 - (10) 疲労上問題となる懸念のある構造の場合
 - (11) 溶接作業性に劣る狭隘部で溶接を行う場合
 - (12) 監督職員が**指示**した場合
- 3 受注者は、溶接施工試験の実施にあたっては、次によらなければならない。
 - (1) 試験項目は、「道路橋示方書・同解説(鋼橋編)」に示す項目から選定し、溶接施工試験計画書に記載して**提出**すること。なお、供試鋼板の選定、溶接条件の選定、その他は「道路橋示方書・同解説(鋼橋編)」によること。
 - (2) 溶接施工試験では、非破壊検査を実施し、検査手法・有効性の確認も行うこと。
 - (3) 溶接施工試験の結果、溶接施工条件が不相当と判定された場合は、施工条件、材料、

溶接機の設定条件を検討して、再度溶接施工試験を行うこと。なお、再試験は、最初の個数の2倍とする。

- (4) 溶接施工試験完了後、溶接施工試験報告書を、整備・保管し、監督職員の**請求**があった場合は直ちに**提示**するとともに、検査時に**提出**しなければならない。
- 4 受注者は、同一条件の溶接施工試験を2年以内に当社の鋼橋工事又は他の公共企業体の鋼橋工事において実施した実績がある場合は、製作要領書にその旨記載し、その試験報告書を**提出**することにより、溶接施工試験を省略することができる。ただし、溶接施工試験を省略する場合は、溶接施工に従事する溶接工に対して、採用する溶接方法の訓練を行わなければならない。
- 5 鋼板・形鋼等の溶接施工について、本節に定めのない事項は、8.3.4の規定による。

16.3.5 スタッド溶接

スタッド溶接については、8.3.5の規定による。

16.3.6 ボルト孔

ボルト孔については、8.3.6の規定による。

16.3.7 材片の組合せ精度

材片の組合せ精度については、8.3.7の規定による。

16.3.8 欠陥部の補修

溶接部の欠陥についての補修は、8.3.9の規定による。

16.3.9 仮組立

仮組立については、8.3.10の規定による。

16.3.10 工場塗装

工場塗装については、第10章塗装工の規定による。

16.3.11 部材の保管

部材の保管については、8.3.11の規定による。

第4節 輸送工

16.4.1 一般

輸送工については、8.4.1の規定による。

第5節 架設工

16.5.1 一般

本節に定めのない事項は、第1章総則による。

16.5.2 測量

- 1 受注者は、架設作業前に、橋脚中心位置、支承据付位置、仮設構造物設置位置等を測量し、設計値を照査するとともに、隣接構造物との取合関係及び建築限界の確認を行い、その結果を**提出**しなければならない。
- 2 受注者は、架設の各段階において、橋体の平面位置及び据付高に関する諸数値を測量しなければならない。

16.5.3 部材の仮置

部材の仮置については、8.5.3の規定による。

16.5.4 部材の組立

部材の組立について、本節に定めのない事項は、8.5.4の規定による。

16.5.5 トルシア形高力ボルト摩擦接合継手

受注者は、トルシア形高力ボルトの施工については、「道路橋示方書・同解説 II 鋼橋編 (平成14年3月)」によらなければならない。

16.5.6 高力六角ボルト摩擦接合継手

高力六角ボルト摩擦接合継手については、8.5.6の規定による。

16.5.7 現場溶接継手

現場溶接継手については、8.5.7の規定による。

16.5.8 吊金具等の仮部材の処置

吊金具等の仮部材の処置については、8.5.8の規定による

16.5.9 アンカーフレーム据付

- 1 受注者は、橋脚のアンカーフレーム据付に当たっては、基礎工事の受注者と工程調整しなければならない。
- 2 受注者は、基礎構造物の鉄筋がアンカーフレームの据付に支障となる場合は、基礎工事の受注者と打合せを行い、その処置方法を監督職員と**協議**しなければならない。
- 3 受注者は、アンカーフレームのナットが確実に締まっているか確認しなければならない

い。

16.5.10 現場塗装

現場塗装については、第10章塗装工の規定による。

第6節 橋梁付属物工

16.6.1 一般

本節に定めのない事項は、第1章総則による。

16.6.2 支承工

- 1 受注者は、橋体架設作業前に、支承の据付位置の測量を実施し、その結果を整備・保管し、監督職員の**請求**があった場合は直ちに**提示**するとともに、検査時に**提出**しなければならない。その他、支承工の施工については、「道路橋支承便覧」第5章支承の施工によらなければならない。
- 2 受注者は、部材をせん断又はガス切断した場合は、部材縁を削り加工し、設計図書に示す寸法に平滑に仕上げなければならない。この場合において、部材に歪みが生じた場合は、これを修正しなければならない。
- 3 受注者は、面接触する部材の曲面の削り加工については、曲面基準ゲージを使用して仕上げなければならない。
- 4 受注者は、鋼製支承については、次によらなければならない。
 - (1) 支承を各組ごとに外観、寸法及び回転移動の機能が満足していることを確認し、その結果を整備・保管し、監督職員の**請求**があった場合は直ちに**提示**するとともに、検査時に**提出**すること。
 - (2) 支承の表面について、表-16.4に示す耐食性表面処理を行うこと。ただし、**設計図書**の定め又は主任監督員の**指示**がある場合は、それによること。

表-16.4 耐食性表面処理などを施す箇所

適用箇所	グリース塗布	固体潤滑材焼付け皮膜	工業用クロムめっき	ステンレス板張付け
ピン及びピン受けの支圧面	○			
球及び球受けの支圧面	○			
ローラー、ロッカー及び相手ころがり面	○			
支承板及び相手すべり面		○	○	○
ねじ部	○			

- 5 受注者は、ゴム支承については、次によらなければならない。
- (1) 工場製作後、外観、形状及び寸法について、その工場において社内検査を行い、その結果を整備・保管し、監督職員の**請求**があった場合は直ちに**提示**するとともに、検査時に**提出**しなければならない。
 - (2) ゴム補強材については、JIS K 6301(加流ゴム物理試験方法)による試験を行い、その結果を整備・保管し、監督職員の**請求**があった場合は直ちに**提示**するとともに、検査時に**提出**しなければならない。
- 6 受注者は、包装の前に支承に次の表示を行うこと。
- イ 現場で組立てる支承には、見やすい箇所に合せ符号を記入する。
 - ロ 鋼製支承には、その中心位置を示すマークを必要な部材の見やすい箇所に打刻する。
 - ハ 鋼製支承には、製造社名、その略号又は支承の規格等を浮き出し又は刻印で表示する。
- 7 受注者は、支承を仮据付の状態を設置する場合において、架設時に一時的に浮上りが生ずる場合は、事前に、桁の転倒に対して対策を講じること。
- 8 受注者は、鋼製支承の固定については、次によらなければならない。
- (1) ベースプレート下に注入する無収縮モルタルの施工については、次によること。
 - イ 施工前に、使用モルタルの種類、製造会社、規格及び配合、注入方法を記載した作業計画書を**提出**する。
 - ロ 施工前に、圧縮強度試験、流動性試験、膨張量試験及びブリージング試験を行い、その試験結果について整備・保管し、監督職員の**請求**があった場合は直ちに**提示**するとともに、検査時に**提出**する。
 - ただし、監督職員が**指示**した場合は、試験練りを実施し、上記試験を併せて行う。
 - ハ 無収縮モルタルの施工は、台座コンクリート天端の目荒しを行い、清掃し、型枠及びコンクリート面に水を吸収させてから行う。
 - この場合において、モルタルの注入は、自重法によるものとし、ベースプレートと沓座コンクリートに間隙を生じさせないように行う。
 - ニ 注入作業は、中断することのないように連続して行うものとし、モルタルが硬化するまでモルタルに振動を与えないようにする。この場合において、表面が乾燥しないよう養生する。
 - (2) 支承の溶接については、16.5.7の規定によるものとし、溶接完了後は、全溶接部について監督職員**立会**の上、蛍光磁粉探傷試験による**検査**を行うこと。
 - (3) 可動支承の固定にあたっては、施工時の気温を考慮して上沓と下沓の位置補正を行うこと。
- 9 受注者は、可動支承の据付後、温度変化に対し正常に移動していることを確認した資料を整備・保管し、監督職員の**請求**があった場合は直ちに**提示**するとともに、検査時に**提**

出しなければならない。

16.6.3 伸縮装置工

受注者は、伸縮装置の施工については、「附属施設物設計施工要領(伸縮装置編)」によらなければならない。

16.6.4 点検通路工

- 1 受注者は、点検通路、電欄ラック及び配電板ボックス等の工場製作については、次によらなければならない。
 - (1) 工場製作について定めのない事項は、本章第3節の規定によること。
 - (2) 溶融亜鉛めっき処理を行う場合は、10.5.1の規定によること。
 - (3) 点検通路と桁本体との取付けピースを溶接で取付ける場合は、疲労損傷の原因とならないよう取付け位置、方法をよく検討するとともに工場内で溶接を行うものとする。
 - (4) 桁本体に仮組立て時点で取付け、取合いの確認を行うこと。
- 2 受注者は、点検通路、電欄ラック及び配電盤ボックス等の架設にあたっては、塗装面に損傷を与えないようにしなければならない。

第7節 品質管理

16.7.1 一般

本節は、溶接施工試験並びに溶接部及び固定・可動ゴム支承の品質管理について定める。

16.7.2 溶接施工試験

溶接施工試験の試験項目については、「道路橋示方書・同解説 II 鋼橋・鋼部材編」20.8.4(2)2)によるものとする。

16.7.3 溶接部の品質管理

溶接部の品質確認については、第1編8.3.8の規定及び「道路橋示方書・同解説 II 鋼橋・鋼部材編」20.8による。

16.7.4 固定・可動ゴム支承の品質管理

固定・可動ゴム支承の品質管理については、「道路橋支承便覧」によるものとする。

第 17 章 遮音壁工

第17章 遮音壁工

第1節 一般事項.....	I-17-2
17. 1. 1 適用範囲.....	I-17-2
17. 1. 2 工種の定義.....	I-17-2
第2節 材 料.....	I-17-2
17. 2. 1 一 般.....	I-17-2
17. 2. 2 コンクリート.....	I-17-2
第3節 施 工.....	I-17-2
17. 3. 1 一 般.....	I-17-2
17. 3. 2 支柱基礎工.....	I-17-3
17. 3. 3 遮音壁支柱製作工.....	I-17-3
17. 3. 4 輸送工.....	I-17-3
17. 3. 5 支柱設置工.....	I-17-3
17. 3. 6 吸音板及び透光板の取付工.....	I-17-3
第4節 品質管理.....	I-17-4
17. 4. 1 一 般.....	I-17-4
17. 4. 2 支柱とベースプレートの溶接部の品質管理.....	I-17-4
17. 4. 3 支柱の溶融亜鉛めっきの品質管理.....	I-17-4

第17章 遮音壁工

第1節 一般事項

17. 1. 1 適用範囲

- 1 本章は、遮音壁の設置に伴う支柱基礎工、遮音壁支柱製作工、輸送工、支柱設置工、仮設工その他関連する作業に適用する。
- 2 本章に特に定めのない事項については、第3章土工、第5章仮設工、第6章基礎工、第7章コンクリート構造物工、第8章鋼構造物工、第10編塗装工の規定による。
- 3 **設計図書**において特に定めのない事項については、次による。

首都高速道路公団 遮音壁設計要領 (平成15年5月)

首都高速道路公団 遮音壁標準図集 (平成15年5月)

17. 1. 2 工種の定義

- (1) 支柱基礎工
遮音壁支柱を設置するための土中基礎構造物を築造する作業をいう。
- (2) 遮音壁支柱製作工
遮音壁用支柱を加工し、塗装する作業をいう。
- (3) 支柱設置工
高架橋の高欄及び土中基礎構造物に遮音壁支柱を設置する作業をいう。

第2節 材 料

17. 2. 1 一 般

- 1 受注者は、材料の使用にあたっては、第2章材料の規定によらなければならない。
- 2 受注者は、遮音壁用吸音板材料の使用にあたって、監督職員が**指示**した場合又は過去3年以内に材料仕様書に定める試験を行って合格した場合は、材料及び製品の検査を省略することができる。
- 3 受注者は、外装板及び透光型遮音壁に使用する材料については、**設計図書**によらなければならない。

17. 2. 2 コンクリート

レディーミクストコンクリートについては、7.2.2の規定による。

第3節 施 工

17. 3. 1 一 般

工事着手前の準備については、第1章総則による。

17. 3. 2 支柱基礎工

土中基礎構造物の施工については、第3章土工、第5章仮設工、第6章基礎工及び第7章コンクリート構造物工の規定による。

17. 3. 3 遮音壁支柱製作工

- 1 受注者は、遮音壁支柱製作工に先立ち、施工箇所を調査して支柱取付のための割付け図を作成し、監督職員の**承諾**を得なければならない。
- 2 受注者は、支柱の製作加工にあたっては、**設計図書**によるものとするが、特に製作加工図を必要とする場合は、監督職員の**承諾**を得なければならない。
- 3 受注者は、孔あけについては、**設計図書**に示す径にドリル又はドリルとリーマ通しの併用によって行わなければならない。なお、孔明けによって孔の周辺に生じたまくれは、削り取らなければならない。
- 4 支柱の製作について本節に定めのない事項は、第8章鋼構造物工の規定による。
- 5 支柱等の塗装工については、**設計図書**において特に定めのない場合は、第10章塗装工の規定によるものとする。

17. 3. 4 輸送工

部材の輸送については、第8章第4節の規定による。

17. 3. 5 支柱設置工

- 1 受注者は、支柱の設置にあたっては、他の部材に損傷を与えないように行わなければならない。この場合において、亜鉛めつき面に損傷を与えた場合は、亜鉛系塗料で補修塗装を行わなければならない。
- 2 受注者は、**設計図書**に示す場合を除き、支柱が鉛直となるようにアンカーボルトのナットを締付け、振動等で緩まないようにしなければならない。
- 3 受注者は、ナットの全数について、締付け確認を行わなければならない。

17. 3. 6 吸音板及び透光板の取付工

- 1 受注者は、吸音板及び透光板の取付けにあたっては、他の部材に損傷を与えないように行わなければならない。この場合において、個々の接合状態を確認し、間隙のないように取付けなければならない。
- 2 受注者は、落下防止ロープにねじれを生じさせてはならない。また、ボルト・ナット等の締め付け確認を行わなければならない。
- 3 受注者は、伸縮部の取付けについては、**設計図書**の定めによらなければならない。

第4節 品質管理

17.4.1 一般

本節は、支柱とベースプレートの溶接部及び支柱の溶融亜鉛めっきの品質管理について定める。

17.4.2 支柱とベースプレートの溶接部の品質管理

受注者は、目視による外観検査を全数について行わなければならない。また、50箇所につき1箇所、浸透探傷試験を行ない、その結果を**報告**しなければならない。

17.4.3 支柱の溶融亜鉛めっきの品質管理

受注者は、支柱の溶融亜鉛めっき完了後、目視による外観検査を全数について行わなければならない。また、支柱750本につき1本、JIS H 0401（溶接亜鉛めっき試験方法）に規定する試験を行ない、その結果を**報告**しなければならない。

第 18 章 舗装工

第18章 舗装工

第1節 一般事項.....	I-18-2
18.1.1 適用範囲.....	I-18-2
18.1.2 工種の定義.....	I-18-2
第2節 材料.....	I-18-3
18.2.1 一般.....	I-18-3
第3節 施工.....	I-18-3
18.3.1 一般.....	I-18-3
第4節 路床工.....	I-18-4
18.4.1 一般.....	I-18-4
第5節 路盤工.....	I-18-4
18.5.1 一般.....	I-18-4
18.5.2 下層路盤工.....	I-18-5
18.5.3 上層路盤工.....	I-18-5
第6節 床版防水工.....	I-18-6
18.6.1 一般.....	I-18-6
第7節 基層・表層工.....	I-18-6
18.7.1 アスファルト舗装工.....	I-18-6
18.7.2 グースアスファルト舗装工.....	I-18-7
18.7.3 半たわみ性舗装工.....	I-18-7
18.7.4 排水性舗装工.....	I-18-7
第8節 路肩部等の舗装工.....	I-18-7
18.8.1 一般.....	I-18-8
第9節 品質管理及び検査基準.....	I-18-8
18.9.1 一般.....	I-18-8

第18章 舗装工

第1節 一般事項

18.1.1 適用範囲

- 1 本章は、高速道路に用いる舗装として路体工、路盤工、基層・表層工及び路肩部等のコンクリート舗装工の工事に適用する。
- 2 本章に特に定めのない事項については、第3章土工、第7章コンクリート構造物工の規定による。
- 3 **設計図書**において特に定めのない事項については、次による。

首都高速道路株式会社	舗装設計施工要領	(平成27年4月)
日本道路協会	舗装の構造に関する技術基準・同解説	(平成13年7月)
日本道路協会	舗装設計施工指針(平成18年版)	(平成18年2月)
日本道路協会	舗装性能評価法—必須および主要な性能指標編(平成25年版)	(平成25年5月)
日本道路協会	舗装性能評価法 別冊—必要に応じ定める性能指標の評価法編	(平成20年3月)
日本道路協会	舗装設計便覧	(平成18年2月)
日本道路協会	舗装施工便覧(平成18年版)	(平成18年2月)
日本道路協会	アスファルト混合所便覧	(平成8年10月)
日本道路協会	舗装調査・試験法便覧	(平成19年6月)
日本道路協会	アスファルト舗装工事共通仕様書解説	(平成4年12月)
日本道路協会	舗装再生便覧(平成22年度版)	(平成22年11月)
日本道路協会	環境に配慮した舗装技術に関するガイドブック	(平成19年3月)
日本道路協会	舗装設計施工指針 平成18年度版	(平成18年2月)
日本道路協会	道路橋床版防水便覧	(平成19年3月)

18.1.2 工種の定義

- (1) 路床工
路床の修復及び締固めを行う作業をいう。
- (2) 路盤工
路盤の構築・修復を行うための混合物の製造運搬、敷き均し、締固め、整形及び仕上げを行う作業をいう。
- (3) 基層・表層工
舗装版の基層又は表層をアスファルト混合物により築造する作業をいう。
 - a) アスファルト舗装工
基層・表層工のうち、アスファルト材料によって、舗装版を築造する作業をいう。

b) グースアスファルト舗装工

車道部又は料金所付近の鋼床版上にグースアスファルト混合物を用いて、不透水性でたわみに対する追従性が高い舗装版を基層に築造する作業をいう。また、路肩部等の鋼床版上にグースアスファルト混合物を用いて、表層のみで舗装版を築造する作業をいう。

c) 半たわみ性舗装工

表層工のアスファルト舗装工のうち、開粒度アスファルト混合物に、浸透用セメントミルクを浸透させて、料金所付近又は非常駐車帯部に舗装版を表層に築造する作業をいう。

d) 排水性舗装工

表層工のうち、ポーラスアスファルト混合物によって、路面から雨水をすみやかに排水する機能を持った舗装版を築造する作業をいう。

(4) 路肩部等のコンクリート舗装工

コンクリート材料によって、舗装版の路肩部等を築造する作業をいう。

第2節 材料

18.2.1 一般

- 1 受注者は、材料の使用にあたっては、第2章 材料及び「舗装設計施工要領」の規定によらなければならない。
- 2 受注者は、材料を使用する前に採取地ごと、製造所ごと又はロットごとに**設計図書**に定められた項目と方法によって品質試験を行い、その結果を整備・保管し、監督職員の**請求**があった場合は直ちに**提示**するとともに、検査時に**提出**しなければならない。
- 3 受注者は、工事中材料の採取地、製造所等の変更を行う場合は、変更前に監督職員に**報告**し、前項によらなければならない。
- 4 受注者は、材料がこれまでの実績から品質規定を満足することが明らかな場合は、品質証明書を**提出**することによって品質試験を省略することができる。なお、アスファルト混合物事前審査委員会の事前審査で認定された加熱アスファルト混合物を使用する場合は、事前に認定書(認定証、混合物総括表)の写しを監督職員に**提出**するものとし、アスファルト混合物及び混合物の材料に関する品質証明、試験成績表の提出及び試験練りは省略できる。
- 5 受注者は、コンクリート舗装に使用する材料は、第7章 コンクリート構造物工の規定による。

第3節 施工

18.3.1 一般

- 1 受注者は、第1編 1.1.17の規定に基づき、舗装工事の専任技術者を定めなければならない

ない。この場合において、同第3項の資格を有する者とは、(一社)日本道路建設業協会が認定した舗装施工管理技術者1級又は2級、若しくは道路舗装の施工管理経験が3年以上ある者とする。

- 2 受注者は、施工前に舗装基面(床版含む)の高さ、幅等を測量し、その結果、**設計図書**と現地に差異がある場合は、**設計図書**に関して監督職員と**協議**しなければならない。
- 3 受注者は、散布した瀝青材を舗装箇所の外に流出させてはならない。
- 4 受注者は、舗装の切断作業時に発生する排水(濁水)については、廃棄物の処理及び清掃に関する法律に基づき適正に処理しなければならない。

第4節 路床工

18.4.1 一般

- 1 受注者は、路床の締固め及び転圧については、次によらなければならない。
 - (1) 路床材は、均一な厚さに敷き均して締固めること。なお、一層の敷き均し厚は、仕上り厚で20 cm以下とすること。
 - (2) 降雨その他により、転圧が不適当な場合は、転圧を行わないこと。
 - (3) 路床仕上り面は、均一な支持力が得られるように施工すること。
 - (4) 路床の締固め終了後、プルーフローリングを行うこと。
- 2 受注者は、プルーフローリング終了後、監督職員**立会**の上、日本道路協会「舗装試験法便覧7-2」に定める測定方法でたわみ量を測定し、5 mm以上の場合は**報告**し、**指示**を受けなければならない。
- 3 受注者は、しゃ断層を設ける場合は、路床を損なわないようにしゃ断用砂を均等に敷均さなければならない。
- 4 受注者は、路床面の支持力について、現場 CBR 試験を実施し、試験結果報告書を、整備・保管し、監督職員の**請求**があった場合は直ちに**提示**するとともに、検査時に**提出**しなければならない。
- 5 受注者は、路床作業中、予期できなかった沈下等の有害な現象のあった場合には、工事を中止し、監督職員と**協議**しなければならない。

第5節 路盤工

18.5.1 一般

- 1 受注者は、路盤工の施工にあたっては、次の事項に注意しなければならない。
 - (1) 受注者は、路床面を損なわないように各層の路盤材料を所定の厚さに均一に敷き均して締め固めなければならない。
 - (2) 受注者は、均一な支持力が得られるよう路盤を十分締め固めなければならない。なお、下層路盤については、プルーフローリング等を行い、結果を**報告**しなければならない。

- (3)受注者は、各層の仕上がり面が平坦になるよう施工しなければならない。
- (4)受注者は、各層の仕上げが終わったときは、別途当社が定める施工管理基準に基づく測定等を行わなければならない。

18.5.2 下層路盤工

- 1 受注者は、施工に先立ち、施工面の有害物を除去し、**設計図書**の定めにより不陸整正を行わなければならない。この場合において、施工面に異常を発見した場合は、その状況を監督職員に**報告**するとともに、措置方法について監督職員の**承諾**を得た上で措置しなければならない。また、路床の掘削を行う場合は、周辺の路床をみださないように行うものとし、埋戻しにあたっては日本道路協会「アスファルト舗装工事共通仕様書解説」3-3-2 粒状路盤の締固め に示す締固め強度が得られるように転圧し、**設計図書**に示す高さとなるように仕上げなければならない。
- 2 受注者は、粒状路盤の敷き均しにあたり、材料の分離に注意しながら 1 層の仕上がり厚さで 20cm を超えないように均一に敷き均さなければならない。
- 3 受注者は、JIS A 1210(突固めによる土の締固め試験方法)によって下層路盤の最大乾燥密度及び最適含水比を求め、**報告**しなければならない。
- 4 受注者は、粒状路盤の締め固めを行う場合、修正 CBR 試験によって求めた最適含水比で、締め固めなければならない。ただし、路床の状態、使用材料の性状等によって、これにより難しい場合は、監督職員と**協議**しなければならない。

18.5.3 上層路盤工

- 1 受注者は、JIS A 1210 によって粒度調整路盤材料の最大乾燥密度及び最適含水比を求め、**報告**しなければならない。
- 2 受注者は、各材料を均一に混合できる設備によって、承諾を得た粒度及び締め固めに適した含水比が得られるように混合しなければならない。
- 3 受注者は、前項によって求めた最適含水比付近の含水比で日本道路協会「アスファルト舗装工事共通仕様書解説」4-4-2 締固め に示す締固め度に締め固めなければならない。
- 4 受注者は、粒度調整路盤材の敷き均しにあたり、材料の分離に注意し、1 層の仕上がり厚が 15cm を超えないように、仕上げなければならない。ただし、振動ローラを用いる場合は、20cm を上限として良い。
- 5 受注者は、安定処理路盤および石灰安定処理路盤の敷き均しにあたり、1 層の仕上がり厚が 20cm を超えないように、仕上げなければならない。ただし、振動ローラを使用する場合は、30cm を上限としてよい。
- 6 受注者は、粒度調整路盤材の締め固めを行う場合、修正 CBR 試験によって求めた最適含水比付近の含水比で締め固めなければならない。
- 7 受注者は、セメント安定処理工については、次によらなければならない。

- (1) 施工前に、一軸圧縮試験を行い、その結果を**提出**すること。ただし、これまでの実績によって日本道路協会「舗装設計施工指針」に示す品質を有することが明らかな場合は、一軸圧縮試験を省略することができる。
 - (2) セメント安定処理混合物の最大乾燥密度は、JIS A 1210 によって求めるものとし、その結果を**提出**すること。
- 8 受注者は、瀝青安定処理工については、次によらなければならない。
- (1) 瀝青安定処理工に用いる加熱アスファルト安定処理混合物のアスファルト量の決定に当たっては、監督職員の**承諾**を得ること。
 - (2) 加熱アスファルト安定処理材の基準密度は、試験により基準密度を求め、監督職員の**承諾**を得ること。

第6節 防水層工

18.6.1 一般

受注者は、防水層工については、**設計図書**及び「舗装設計施工要領」によらなければならない。

第7節 基層・表層工

18.7.1 アスファルト舗装工

- 1 受注者は、施工前に、使用する加熱アスファルト混合物の室内配合報告書を**提出**しなければならない。
- 2 受注者は、現場配合にあたり、加熱アスファルト混合物の製造前に、アスファルトプラントにおいて、現場配合決定のための試験を専任技術者**立会**のもとに行い、その結果について整備・保管し、監督職員の**請求**があった場合は直ちに**提示**するとともに、検査時に**提出**しなければならない。
- 3 受注者は、首都高速道路で過去1年以内に出荷実績のある混合物を利用する場合、同一プラントで同一配合(材料、配合)、同一設備により製造されたもので、他工区で既に使用している場合及び引続き当社に納入される場合は、その試験結果を提出することによって試験を省略することができる。ただし、2年に1回以上、その性能が品質規格を満足するか確認しなければならない。
- 4 受注者は、現場配合試験及び室内配合試験と比較した結果を整備・保管し、監督職員の**請求**があった場合は直ちに**提示**するとともに、検査時に**提出**しなければならない。この場合において、複数のプラントを使用する場合も同様とする。
- 5 受注者は、「舗装設計施工要領」第15章に基づく舗装工事の記録を整備し、検査時に提出しなければならない。
- 5 受注者は、アスファルト舗装工について本節に定めのない事項は、**設計図書**及び「舗装設計施工要領」によらなければならない。

18.7.2 グースアスファルト舗装工

- 1 受注者は、グースアスファルト混合物の舗設にあたっては、接着剤塗布前の素地調整の状況について、監督職員の立会いを受けなければならない。
- 2 受注者は、室内配合及び現場配合については、18.7.1の規定によらなければならない。
- 3 受注者は、舗設については、「舗装設計施工要領」の定めに基づいてグースアスファルト混合物の流動性試験を行い、その試験結果を整備・保管し、監督職員の**請求**があった場合は直ちに**提示**するとともに、検査時に**提出**すること。
- 4 受注者は、鋼床版上におけるグースアスファルト混合物の舗設にあたっては、「舗装設計施工要領」の定めのほか、以下によらなければならない。
 - (1) 受注者は、火気を厳禁し、鋼床版面にハケ・ローラバケ等を用いてむらのないように一様に接着剤を塗布しなければならない。
 - (2) 受注者は、施工時に接着剤をこぼしたり、部分的に溜まる等所要量以上に塗布して有害と認められる場合や、油類をこぼした場合には、その部分をかき取り再施工しなければならない。
- 5 受注者は、グースアスファルト舗装工について本節に定めのない事項は、**設計図書**及び「舗装設計施工要領」10.2.3によらなければならない。

18.7.3 半たわみ性舗装工

- 1 受注者は、基層に用いる加熱アスファルト混合物の室内配合及び現場配合並びに基準密度は、18.6.1の規定によらなければならない。
- 2 受注者は、施工前に、表層に用いる加熱アスファルト混合物の室内配合報告書を**提出**しなければならない。
- 3 受注者は、施工前に、表層に用いる浸透ミルクの配合報告書を**提出**しなければならない。
- 4 受注者は、監督職員が**指示**する場合は、本舗設と同様の施工法によって試験舗設を行わなければならない。
- 5 受注者は、半たわみ性舗装工について本節に定めのない事項は、**設計図書**及び「舗装設計施工要領」10.2.4によらなければならない。

18.7.4 排水性舗装工

- 1 受注者は、室内配合及び現場配合については、18.7.1の規定によらなければならない。
- 2 受注者は、排水性舗装工の施工については、**設計図書**及び「舗装設計施工要領」10.2.1によらなければならない。

第8節 路肩部等の舗装工

18.8.1 一般

- 1 受注者は、コンクリートの施工については、第7章コンクリート構造物工の規定による。
- 2 受注者は、路肩部等の舗装について本節に定めのない事項は、**設計図書**及び「舗装設計施工要領」13.4によらなければならない。

第9節 品質管理及び検査基準

18.9.1 一般

- 1 受注者は、アスファルト舗装に用いる瀝青材、骨材及びアスファルト混合物の品質管理及び検査方法については、「舗装設計施工要領」第14章の規定によらなければならない。
- 2 受注者は、コンクリート舗装に用いるレディーミクストコンクリートの品質管理及び検査方法は、第7章 コンクリート構造物工の規定によらなければならない。

第 19 章 道路付属物工

第19章 道路付属物工

第1節 一般事項.....	I-19-2
19.1.1 適用範囲.....	I-19-2
19.1.2 工種の定義.....	I-19-2
第2節 材料.....	I-19-3
19.2.1 一般.....	I-19-3
第3節 防護柵工.....	I-19-3
19.3.1 現場調査.....	I-19-3
19.3.2 支柱基礎工.....	I-19-3
19.3.3 施工.....	I-19-3
第4節 防止柵工.....	I-19-4
19.4.1 現場調査.....	I-19-4
19.4.2 支柱基礎工.....	I-19-4
19.4.3 製作工.....	I-19-4
19.4.4 施工.....	I-19-4
第5節 標識工.....	I-19-4
19.5.1 現場調査.....	I-19-4
19.5.2 支柱基礎工.....	I-19-4
19.5.3 工場製作工.....	I-19-5
19.5.4 輸送工.....	I-19-5
19.5.5 施工.....	I-19-5
第6節 区画線工.....	I-19-6
19.6.1 現場調査.....	I-19-6
19.6.2 施工.....	I-19-6
第7節 管理標設置工.....	I-19-6
19.7.1 施工.....	I-19-6

第19章 道路付属物工

第1節 一般事項

19.1.1 適用範囲

- 1 本章は、道路付属物工として、防護柵工、防止柵工、標識工、区画線工及び管理標設置工の工事に適用する。
- 2 本章に特に定めのない事項については、第3章土工、第5章仮設工、第6章基礎工、第7章コンクリート構造物工、第8章鋼構造物、第10章塗装工の規定による。
- 3 **設計図書**において特に定めのない事項については、次による。

首都高速道路公団	標識柱設計要領	(平成15年5月)
首都高速道路公団	標識柱標準図集	(平成15年5月)
首都高速道路株式会社	標識設置要領	(平成30年2月)
首都高速道路株式会社	標識標準図集	(平成30年2月)
首都高速道路株式会社	附属施設物設計施工要領 第6編[車両用防護施設編]	(平成27年6月)
首都高速道路株式会社	附属施設物標準図集[車両用防護施設編]	(平成27年6月)
日本道路協会	道路標識設置基準・同解説	(昭和62年1月)
日本道路協会	防護柵の設置基準・同解説	(平成28年12月)
日本道路協会	車両用防護柵標準仕様書・同解説	(平成16年3月)
首都高速道路株式会社	路面標示設置要領	(平成21年6月)

19.1.2 工種の定義

- (1) 防護柵工
通行車両の安全を確保するためにガードレール、ボックスビーム等を設置する作業をいう。
- (2) 防止柵工
落下防止柵、投棄防止柵、立入防止柵を設置する作業をいう。
 - a) 落下防止柵
防止柵のうち、高速道路からの車両、積載等の脱落を防止する柵を落下防止柵と
いう。
 - b) 投棄防止柵
防止柵のうち、高速道路からの物品の投棄を防止する柵を投棄防止柵と
いう。
 - c) 立入防止柵工
防止柵工のうち、高速道路に人若しくは動物が立入ることを防止する柵、又は道
路敷地等が不法に占拠されることを防止する柵を立入防止柵と
いう。
- (3) 標識工

通行車輛が安全に走行できるように道路標識、案内標識類の標識柱及び標識板を設置すること作業をいう。

(4) 区画線工

道路に区画線及び路面標示を設置する作業をいう。

a) 区画線工

区画線工のうち、通行車輛を適切に誘導し、安全と円滑を図るため、路面に表示を行う作業を区画線工という。

b) 路面標示工

区画線工のうち、通行車輛を適切に案内、警戒、指示し、安全と円滑を図るため、路面に表示を行う作業を路面標示工という。

(5) 管理標設置工

道路の管理に必要な管理番号等を橋脚、伸縮継手、距離標、排水柵、非常駐車帯及び非常口に設置する作業をいう。

第2節 材料

19.2.1 一般

- 1 受注者は、施工前に、使用するガードレール、ボックスビーム等の材料検査試験成績表及び溶融亜鉛めっき検査成績表を**提出**しなければならない。ただし、これらの材料について監督職員が**指示**した場合は、監督職員の**検査**を受けなければならない。
- 2 受注者は、材料の使用にあたっては、第2章材料の規定によらなければならない。

第3節 防護柵工

19.3.1 現場調査

受注者は、施工前に、施工箇所を調査して支柱取付けのための割付け図を作成し、監督職員の**承諾**を得なければならない。

19.3.2 支柱基礎工

土中基礎構造物の施工については、第3章土工、第5章仮設工、第6章基礎工及び第7章コンクリート構造物工の規定による。

19.3.3 施工

- 1 受注者は、土中埋込み式の支柱を打込み機、オーガーボーリングなどを用いて堅固に建て込まなければならない。この場合において、受注者は、地下埋設物に破損や障害が発生させないようにすると共に既設舗装に悪影響を及ぼさないよう施工しなければならない。

- 2 受注者は、支柱の施工に当たって設置穴を掘削して埋戻す方法で土中埋込み式の支柱を建て込む場合は、支柱が沈下しないよう穴の底部を締固めておかなければならない。
- 3 受注者は、支柱の施工にあたって橋梁、擁壁、函渠などのコンクリートの中に防護柵を設置する場合、**設計図書**に定められた位置に支障がある場合又は、位置が明示されていない場合は、監督職員と**設計図書**に関して**協議**しなければならない。
- 4 受注者は、ガードレールのビームを取付ける場合は、自動車進行方向に対してビーム端の小口が見えないように重ね合わせ、ボルト・ナットで十分締付けなければならない。
- 5 受注者は、支柱の周囲については、地表面まで埋め戻さなければならない。この場合において埋戻しは突き固めて仕上げなければならない。
- 6 受注者は、部材が損傷しないように運搬及び取扱いをしなければならない。
- 7 受注者は、締め忘れや緩みのないようにボルト及びナットを締め付けなければならない。また、全数についてこれを確認しなければならない。

第4節 防止柵工

19.4.1 現場調査

受注者は、施工前に、施工箇所を調査して支柱取付けのための割付け図を作成し、監督職員の**承諾**を得なければならない。

19.4.2 支柱基礎工

土中基礎構造物の施工については、第3章土工、第5章仮設工、第6章基礎工及び第7章コンクリート構造物工の規定によるものとする。

19.4.3 製作工

- 1 支柱の製作については、第17章遮音壁工の規定によるものとする。
- 2 受注者は、防止柵の製作については、**設計図書**によらなければならない。

19.4.4 施工

防止柵の施工については、第3節防護柵工の規定によるものとする。

第5節 標識工

19.5.1 現場調査

受注者は、製作の前に、施工箇所を調査しなければならない。なお、街路上に標識を設置する場合は、地下埋設物等障害物調査を行い、障害物がある場合は、**設計図書**に関して監督職員と**協議**しなければならない。

19.5.2 支柱基礎工

土中基礎構造物の施工については、第3章土工、第5章仮設工、第6章基礎工及び第7章コンクリート構造物工の規定による。

19.5.3 工場製作工

- 1 受注者は、製作前に電気設備工事等の受注者と十分な調整を行わなければならない。
- 2 受注者は、製作要領書を**提出**しなければならない。また、主任技術者等を定めなければならない。なお、製作要領書及び主任技術者等については、8.3.1の規定によるものとする。
- 3 受注者は、**設計図書**の定め又は監督職員の**指示**がある場合は、原寸作業を行わなければならない。なお、原寸については、8.3.2の規定によるものとする。
- 4 受注者は、孔あけについては、**設計図書**に示す径にドリル又はドリルとリーマ通しの併用によって行わなければならない。また、孔あけによって孔の周辺に生じたまくれは、削り取らなければならない。なお、工作について、定めのない事項は、第1編8.3.3の規定によるものとする。
- 5 鋼板・形鋼等の溶接施工については、8.3.4の規定による。
- 6 ボルト孔及び材片の組合わせ精度については、8.3.6、8.3.7の規定によるものとする。
- 7 溶接部の品質確認及び欠陥部の補修については、8.3.8、8.3.9の規定によるものとする。
- 8 受注者は、各部材の製作完了後、仮組立を行わなければならない。なお、仮組立については、8.3.10の規定によるものとする。
- 9 製作した部材の保管については、8.3.11の規定によるものとする。
- 10 塗装については、第10章塗装工の規定によるものとする。

19.5.4 輸送工

部材の輸送については、第8章第4節の規定によるものとする。

19.5.5 施工

- 1 受注者は、標識工の建込みにあたっては、総則編1.4.5に規定する作業計画書を作成しなければならない。
- 2 受注者は、標識柱の建込みについては、部材に損傷を与えないように施工しなければならない。この場合において、塗装に損傷を与えた場合は、補修塗装を行わなければならない。
- 3 受注者は、標識柱の建込みにあたっては、**設計図書**の定め又は監督職員の**指示**がある場合を除き、部材の加熱又は溶接を行ってはならない。
- 4 受注者は、標識板の取付にあたっては、標識板の向き、角度、標識板と支柱の通り及び傾斜が適正であるか確認しなければならない。また、板の表面に損傷を与えないように行わなければならない。

- 5 受注者は、締め忘れや緩みのないようにボルト及びナットを締め付けなければならない。また、全数についてこれを確認しなければならない。
- 6 受注者は、ダブルナットを使用する場合の締付けについては、厚さの小さい3種ナットで締付けてボルトをロックした上で、厚さの大きい1種ナットでさらに締付けなければならない。

第6節 区画線工

19.6.1 現場調査

受注者は、施工前に、施工箇所を調査し、施工図面等を作成し、監督職員の**承諾**を得なければならない。

19.6.2 施工

- 1 受注者は、熔融式、ペイント式、高視認性、仮区画線の施工について設置路面の水分、泥、砂じん、ほこりを取り除き、均一に接着するようにしなければならない。
- 2 受注者は、熔融式、ペイント式、高視認性、仮区画線の施工に先立ち路面に作図を行い、施工箇所、施工延長、施工幅等の適合を確認しなければならない。
- 3 受注者は、熔融式、高視認性区画線の施工にあたって、塗料の路面への接着をより強固にするよう、プライマーを路面に均等に塗布しなければならない。
- 4 受注者は、熔融式、高視認性区画線の施工にあたって、やむを得ず気温5℃以下で施工しなければならない場合は、路面を予熱し路面温度を上昇させた後施工しなければならない。
- 5 受注者は、熔融式、高視認性区画線の施工にあたって、常に180℃～220℃の温度で塗料を塗布できるよう溶解槽を常に適温に管理しなければならない。
- 6 受注者は、塗布面へガラスビーズを散布する場合、風の影響によってガラスビーズに片寄りが生じないように注意して、反射に明暗がないよう均等に固着させなければならない。
- 7 受注者は、区画線の消去については、表示材(塗料)のみの除去を心掛け、路面への影響を最小限にとどめなければならない。また受注者は、消去により発生する塗料粉じんの飛散を防止する適正な処理を行わなければならない。

第7節 管理標設置工

19.7.1 施工

管理標設置工については、首都高速道路管理番号等設置要領によるものとする。

第 20 章 法面工

第20章 法面工

第1節 一般事項.....	I-20-2
20. 1. 1 適用範囲.....	I-20-2
20. 1. 2 工種の定義.....	I-20-2
第2節 材料.....	I-20-2
20. 2. 1 一般.....	I-20-2
第3節 施工.....	I-20-2
20. 3. 1 一般.....	I-20-2
20. 3. 2 植生工.....	I-20-3
20. 3. 3 モルタル吹付工.....	I-20-3
20. 3. 4 法枠工.....	I-20-3
20. 3. 5 コンクリートブロック積工.....	I-20-4

第20章 法面工

第1節 一般事項

20. 1. 1 適用範囲

- 1 本章は、法面の浸食や風化を防止するための植生工、種子吹付工、モルタル吹付工、法枠工及びコンクリートブロック積工に適用する。
- 2 種子吹付工については、21.3.5の規定による。
- 3 本章に特に定めのない事項については、第3章土工、第7章コンクリート構造物工、第21章植栽工の規定によるものとする。
- 4 **設計図書**において特に定めのない事項については、次による。

日本道路協会 道路土工・のり工・斜面安定工指針 (平成11年3月)

20. 1. 2 工種の定義

- (1) 植生工
法面を保護するために芝等を法面に植え付ける作業をいう。
- (2) モルタル吹付工
法面を保護するためにモルタルを法面に吹き付ける作業をいう。
- (3) 法枠工
法面を保護するために法枠を設置し、法枠内に土砂、土のう、クラッシュラン及びコンクリート等を詰める作業をいう。
- (4) コンクリートブロック積工
法面を保護するためにコンクリートブロックを法面に積む作業をいう。

第2節 材料

20. 2. 1 一般

受注者は、材料の使用にあたっては、第2章材料の規定によらなければならない。

第3節 施工

20. 3. 1 一般

- 1 法面工の施工にあたっては、総則編 1.4.5 に規定する作業計画書を作成しなければならない。
- 2 受注者は、法面の防護にあたっては、事前に調査の上、掘削後の土質及び土壌条件（土壌硬度、土壌酸度等を含む）、湧水の有無、法面の状態、施工時の気象条件等を作業計画書に記載しなければならない。
- 3 受注者は、切取部法面及び盛土法面について、法面の防護に先立って表面を再仕上げするものとする。この場合は、安定した切取法面、締固めた盛土法面をゆるめないようにしなければならない。

- 4 法面の排水については、9.3.5の規定による。
- 5 法面の土工については第3章土工、コンクリートの施工については第7章コンクリート構造物工の規定による。

20. 3. 2 植生工

- 1 受注者は、芝付け等で土羽土を設ける場合は、土羽土は芝の成育を妨げない土質で、砂利、玉石及び有機質土等の有害物を含まないものでなければならない。また、土羽土は、雨水等ではなはだしく浸食されないように締固めながら、丁張に従い、所定の形状に仕上げなければならない。
- 2 受注者は、**設計図書**に定める場合を除き、筋芝の施工に当たっては、幅10cm以上の芝を使用し、その小口を締固めた法面に水平に並べて上層に土をおいて締固めなければならない。また、筋芝の間隔は法面に沿って30cmを標準とする。
- 3 受注者は、張芝の脱落を防止するために、締固めた法面に芝を張り、表面をたたいて法面によく密着させた後、目串を芝一枚に少なくとも2本以上用いて固定しなければならない。なお、張芝は縦横15cm以上のものを使用し、芝の上には目土をかけなければならない。
- 4 受注者は、芝の植付けについて、監督職員と**協議**して好適期を選び、必要に応じて施工後、散水等の適当な養生を行い、芝の活着を図らなければならない。特に霜の時期は植付けを避けなければならない。
- 5 芝等地被類の枯れ補償については、第21章第4節の規定による。

20. 3. 3 モルタル吹付工

- 1 受注者は、吹付工の施工にあたり、吹付け厚さが均等になるよう施工しなければならない。なお、コンクリート及びモルタルの配合は、**設計図書**によるものとする。
- 2 受注者は、吹付け面が岩盤の場合には、ごみ、泥土、及び浮石等の吹付け材の付着に害となるものは、除去しなければならない。吹付け面が吸水性の場合は、事前に吸水させなければならない。また、吹付け面が土砂の場合は、吹付け圧により土砂が散乱しないように、打固めなければならない。
- 3 受注者は、モルタル吹付にあたって、上部から開始して、モルタルが均等な厚さに密着するように施工しなければならない。

20. 3. 4 法粹工

- 1 受注者は、法粹工を盛土面に施工するにあたって、盛土表面を締固め、平滑に仕上げなければならない。
- 2 受注者は、法粹工を掘削面に施工するにあたり、切り過ぎないように平滑に切取らなければならない。切り過ぎた場合には、粘性土を使用し、良く締固め整形しなければならない。

- らない。
- 3 受注者は、法枠工の基礎の施工にあたっては、沈下、滑動、不陸、その他法枠工の安定に影響を及ぼさないようにしなければならない。
 - 4 受注者は、プレキャスト法枠の設置にあたっては、枠をかみ合わせ、滑動しないように積み上げなければならない。また、枠の支点部分に滑り止め用アンカーピン用いる場合は、滑り止めアンカーピンと枠が連結するように施工しなければならない。
 - 5 受注者は、現場打法枠について、地山の状況によって枠の支点到アンカーを設けて補強する場合は、アンカーを法面に直角になるよう施工しなければならない。
 - 6 受注者は、枠内に土砂を詰める場合は、枠工下部より枠の高さまで締め固めながら施工しなければならない。
 - 7 受注者は、枠内に玉石などを詰める場合は、クラッシュラン等で空隙を充てんしながら施工しなければならない。
 - 8 受注者は、枠内に土のうを施工する場合は、土砂が詰まったものを使用し、枠の下端から脱落しないよう固定しなければならない。また、土のうの沈下や移動のないように密に施工しなければならない。
 - 9 受注者は、枠内にコンクリート板などを張る場合は、法面との空隙を生じないように施工しなければならない。また、枠とコンクリート板との空隙は、モルタル等で充てんしなければならない。
 - 10 受注者は、吹付にあたっては、吹付厚が均等になるように施工しなければならない。なお、コンクリート及びモルタルの配合は、**設計図書**によるものとする。
 - 11 受注者は、吹付面が吸水性の場合は、事前に吸水させなければならない。また、吹付け面が土砂の場合は、吹付圧によって土砂が散乱しないように打ち固めなければならない。吹付け材料が飛散し型枠や鉄筋、吹付け面などに付着したときは、硬化する前に清掃除去しなければならない。
 - 12 受注者は、吹付けにあたっては、法面に直角に吹付けるものとし、はね返り材料の上に吹付けてはならない。
 - 13 受注者は、吹付け表面仕上げを行う場合には、吹付けた面とコンクリート又はモルタル等が付着するように仕上げなければならない。
 - 14 受注者は、吹付を2層以上に分けて行う場合は、層間にはく離が生じないように施工しなければならない。

20. 3. 5 コンクリートブロック積工

- 1 受注者は、コンクリートブロック工の空張の積上げにあたり、胴がい及び尻かいを用いて固定し、胴込材及び裏込め材を充てんした後、天端付近に著しい空隙が生じないように入念に施工し、締め固めなければならない。
- 2 受注者は、コンクリートブロック工の練積または練張の施工にあたり、合端を合わせ

- 尻かいを用いて固定し、胴込コンクリートを充てんした後に締固め、合端付近に空隙が生じないようにしなければならない。
- 3 受注者は、コンクリートブロック積みについて、**設計図書**に従い、前面及び裏込め面にそれぞれ丁張を設置して施工しなければならない。
 - 4 受注者は、コンクリートブロック工の練積または練張における伸縮目地、水抜き孔などの施工にあたり、施工位置については**設計図書**に従って施工しなければならない。なお、これにより難い場合は、**設計図書**に関して監督職員と**協議**しなければならない。
 - 5 受注者は、コンクリートブロック積みについて、**設計図書**に示す水抜き孔を設けなければならない。なお、**設計図書**に定めがない場合でも硬質塩化ビニル管を用いた水抜き孔に10%程度の勾配をつけ、2㎡に1箇所割合で設置し、移動しないよう固定しなければならない。
 - 6 受注者は、コンクリートブロック積みの練積みに当たっては、施工後直ちにむしろ等で覆い、散水等によって、10時間以上養生しなければならない。
 - 7 受注者は、コンクリートブロック工の練積または練張における裏込めコンクリートは、**設計図書**に示す厚さを背面に確保するために、裏型枠を設けて打設しなければならない。ただし、コンクリート打設した後に、裏型枠を抜き取り、隙間を埋めておかななければならない。なお、これにより難い場合は、監督職員と**協議**しなければならない。
 - 8 受注者は、裏込材について、互に接触し合い、土砂により接触を妨げてはならない。ただし、生ずる空隙には目つぶしを行わなければならない。
 - 9 受注者は、胴込めコンクリートの配合について、事前に配合計画書を作成して、監督職員の**承諾**を得なければならない。
 - 10 受注者は、胴込めコンクリートについて、丁張に従い、裏込石が積み上げられている場合は、裏込石を移動させないようにコンクリートを打込まなければならない。
 - 11 受注者は、練積みの天端、天端コンクリートを平滑に、こてで仕上げなければならない。
 - 12 コンクリートブロック積みの継目目地間隔は、**設計図書**に示す場合を除き20mを標準とする。なお、地盤の変化する箇所、ブロック積み高さが著しく変化する箇所又はブロック積みの構造、工法を異にする箇所には有効に継目目地を設け、基礎部まで切断しなければならない。また、屈曲部については隅角部から少なくともブロック積みの高さ分だけ違えて設けなければならない。

第 21 章 植栽工

第21章 植栽工

第1節 一般事項.....	I-21-2
21. 1. 1 適用範囲.....	I-21-2
21. 1. 2 工種の定義.....	I-21-2
第2節 材 料.....	I-21-2
21. 2. 1 一 般.....	I-21-2
第3節 施 工.....	I-21-3
21. 3. 1 一 般.....	I-21-3
21. 3. 2 樹木及び株物の植栽工.....	I-21-3
21. 3. 3 移植工.....	I-21-4
21. 3. 4 地被類の植付け.....	I-21-4
21. 3. 5 種子吹付工.....	I-21-5
21. 3. 6 保護及び養生.....	I-21-5
21. 3. 7 樹木、株物及び芝の運搬.....	I-21-6
第4節 枯れ補償.....	I-21-6
21. 4. 1 一 般.....	I-21-6

第21章 植栽工

第1節 一般事項

21. 1. 1 適用範囲

1 本章は、高速道路の掘割部、土工部、パーキングエリア及びジャンクション等に樹木等を設置する作業に適用する。

2 **設計図書**において特に定めのない事項については、次による。

首都高速道路公団	緑地帯樹木維持管理要領（案）	（平成6年3月）
日本道路協会	道路緑化技術基準・同解説	（昭和63年12月）
建設省	道路植栽・緑地管理共通仕様書（案）	（平成7年10月）

21. 1. 2 工種の定義

(1) 樹木及び株物の植栽工

植穴を掘り樹木及び株物を植込み、灌水、埋戻しを行い、見栄え良く整姿及び剪定する作業をいう。

(2) 移植工

樹木及び株物の植付け前に根廻し、堀取りを行う作業をいう。

(3) 地被類の植付け

地表をササ、ヘデラ、ツタ、リュウノヒゲ、芝等で被う作業をいう。

(4) 種子吹付工

地面に植物の種子、肥料、土を吹付け又は散布によって植物を繁茂させる作業をいう。

(5) 保護及び養生

樹木の保護養生のために控木及び添木で樹木を固定又は幹巻き等をする作業をいう。

(6) 樹木、株物及び芝の運搬

樹木、株物及び芝に損傷を与えないように運搬する作業をいう。

第2節 材 料

21. 2. 1 一 般

- 1 受注者は、材料の使用にあたっては、第2章材料の規定によらなければならない。
- 2 受注者は、現場搬入した材料について、監督職員の**確認**を受けなければならない。
- 3 受注者は、掘取り、荷造り、運搬等によって不良になったもの、又は掘上げ後、長時間経過したものは、使用してはならない。

第3節 施 工

21. 3. 1 一 般

- 1 受注者は、総則編 1.1.17 の規定に基づき、植栽工事の専任技術者を定めなければならない。この場合において、同第3項の資格を有する者とは、「建設業法」第27条及び「同法施工令」第27条の2つの規定による技術検定のうち、造園施工管理技士（一級）若しくは、造園施工管理技士（二級）に合格し、認定された者とする。
- 2 受注者は、樹木の植栽適期については、樹種及び地域により異なるので、気象条件等を調査の上最適期に施工しなければならない。ただし、適期以外に施工する場合は、掘取り、植付、養生等について監督職員の**承諾**を得て施工しなければならない。
- 3 受注者は、植栽する樹木、株物、芝等は、搬入日に植付けるよう、順序良く搬入しなければならない。なお、やむを得ず搬入日に植込み等不可能な場合は、こも又はむしろに包んだまま放置せず、仮植えするものとする。
- 4 受注者は、植付に当たって地下埋設物に損傷を与えないよう特に注意しなければならない。万一地下埋設物に損傷を与えた場合には、直ちに応急措置を行い、関係機関に連絡を行うとともに、監督職員に**報告し指示**を受けなければならない。
- 5 受注者は、排水不良及び地下水位が高いなど樹木に悪影響を与える場合は、監督職員と**協議**のうえ、必要な措置をとらなければならない。
- 6 受注者は、土壌改良剤等を使用する場合は、客土又は埋戻土と十分混ぜ合わせて使用しなければならない。

21. 3. 2 樹木及び株物の植栽工

- 1 受注者は、樹木及び株物については、植栽の前に、適度に枝葉を切り詰め、又は切透かしをするとともに、根部は割れ、傷等の部分を切り除き、活着を助ける措置を行わなければならない。
- 2 受注者は、植栽する場合、迅速に行うようにあらかじめその根に応じた余裕のある植穴を掘り、水、客土を準備して樹木又は株物を持込んだ後、直ちに植栽しなければならない。
- 3 受注者は、樹木及び株物の植栽にあたっては、がれき等生育に有害なものを取り除き、穴底をよく耕し、良質土を敷均してから樹木の表裏を確かめ、付近の風致に応じて見栄え良く植込み、根部に間隙のないよう土を十分突き入れなければならない。かん水については、根廻りに良質土を入れた後、泥土が根（鉢）に接着するようにし、埋戻しについては、水が引くのを待って埋戻し土を入れ、軽く押さえて地均しをしなければならない。
- 4 受注者は、植栽した樹木及び株物には、水鉢を切り、工事中に土壌が乾燥する場合は灌水しなければならない。
- 5 受注者は、株物の植栽については、付近の風致を考慮して、まず景趣の骨格を造り、

それにならって全体の配植をしなければならない。

- 6 受注者は、植栽後については、付近の景趣に合うように、見栄えよく整姿、剪定するとともに、小枝間の掃除その他必要な手入れをしなければならない。

21. 3. 3 移植工

- 1 受注者は、樹木の根廻しにあたっては、次によらなければならない。
 - (1) 樹種及び移植予定時期を十分考慮して行うとともに、一部の太根は切断せず、適切な幅で形成層まで環状はく皮を行うこと。
 - (2) 根鉢廻りは良質土で埋戻し、灌水を行うこと。
 - (3) 枝の切透かし、摘葉、支柱の取付け等については、樹種の特성에応じて養生を行うこと。
- 2 受注者は、樹木の移植方法については、次によらなければならない。
 - (1) 樹木の掘取りに先立ち、必要に応じて仮支柱を取付け、時期、土質、樹種、樹木の生育の状態等を考慮して、枝葉を適度に切り詰め、又は切透かし、摘葉等を行うこと。
 - (2) 落葉樹で鉢を付けないものは、鉢よりも大きめに掘下げた後、所定の大きさに根を切り取り、掘り取ること。この場合において、細根が十分につくようにするとともに、根に割れ傷などを生じないようにすること。
 - (3) 常緑樹等鉢を付けるものは、所定の大きさに垂直に掘下げ、底部は丸みを付けて掘取ること。
 - (4) 太根がある場合は、鉢の有無にかかわらず、やや長めに切り取り、養生すること。
 - (5) 鉢巻は、あらかじめ根の切返しを行い、わら縄で根を堅固に巻き付け、土質又は根の状態によっては、こも、その他の材料で養生した後、巻き付けること。
- 3 受注者は、株物の移植についても、樹木の移植に準じて行わなければならない。

21. 3. 4 地被類の植付け

- 1 受注者は、リュウノヒゲ、ササ等の地被類の植付けは、表土を軽くかき均し、がれき、雑草等生育に支障となるものを取り除き良質土を**設計図書**に示す厚さに敷均し、地こしらえをした箇所に、植付けに適した形に調整したものを植え、根元には良質土を入れ容易に抜けないように軽く押さえて静かに灌水しなければならない。
- 2 受注者は、芝の張付けに先だって、表土を軽くかき均し、がれき、雑草等生育に支障となるものを取り除いてから良質土を**設計図書**に示す厚さに敷均し、不陸整正を行わなければならない。
- 3 受注者は、芝の張付けに当たって、張芝の長手を水平方向にし、縦目地は通さず瓦目に丁寧に張付け、芝根が土壤に接着するように転圧した上（指定のある場合は、目串を打付け）ふるいを通した良質な目土を芝生面に均一に散布して、十分にすり込み不陸整正を行わなければならない。

21. 3. 5 種子吹付工

- 1 受注者は、使用する材料の種類、品質、配合については、**設計図書**によらなければならない。また、工事实施の配合決定に当たっては、発芽率を考慮の上決定し、監督職員の**承諾**を得なければならない。
- 2 受注者は、種子吹付工に使用する材料及び施工方法について、事前に主任監督員の**承諾**を得なければならない。
- 3 受注者は、種子吹付工に用いる種子や肥料について、雨露、日光の直射を防止して貯蔵しなければならない。
- 4 受注者は、種子吹付にあたっては、吹付け面の浮その他の雑物は除去し、甚だしい凹凸は整正しなければならない。なお、吹付け面が乾燥している場合は、吹付けに先立ち散水し十分に湿らさなければならない。
- 5 受注者は、種子吹付けにあたっては、所定の量を厚薄のないように吹き付け、吹付け面とノズルの距離及び角度を吹付け面の硬軟に応じて調整し、吹付け面を荒らさないようにしなければならない。
- 6 受注者は、種子吹付の施工完了後は、発芽又は枯死予防のため保護養生を行わなければならない。また、養生材を吹付ける場合は、種子吹付け面の浮水を排除してから施工しなければならない。なお、工事完了引渡しまでに、発芽不良又は枯死した場合は、その原因を調査し、**報告**するとともに再度施工し、その施工結果を**報告**しなければならない。

21. 3. 6 保護及び養生

- 1 受注者は、樹木には、**設計図書**に示す材料、方法等で次のとおり控木及び添木を取付けなければならない。
 - (1) 控木の丸太と樹幹（枝）の交差部分は、全て杉皮を巻き、しゅろ縄でゆるみのないように割り縄がけに結束し、控木の丸太と丸太との接合する部分は、釘打ちの上鉄線がけとすること。この場合において、控木に唐竹を使用する場合も同様とする。
 - (2) 控木の丸太は、防腐処理したものをを使用すること。
 - (3) 添木を使用する場合は、所定の材料で樹幹を真直かつ正しくなるよう取付けること。
 - (4) ハツ掛、布掛の場合の控木の組方は、立地条件（風向、土質、樹形及びその他）を考慮し、適正な角度で見栄え良く堅固に取付け、その控木の基礎は地中に埋込んで根止に杭を打込み、丸太は釘打ちし、唐竹は竹の先端を節止めした上、釘打ち又はのこぎり目を入れて鉄線で結束すること。
 - (5) ハツ掛の場合は、控となる丸太（竹）が幹（主枝）又は丸太（竹）と交差する部位の2箇所以上で結束すること。この場合において、控木の先端は、見栄え良く切り詰めた上、切り口には防腐剤を塗るものとする。
 - (6) ワイヤロープを使用して控とする場合は、樹幹の結束部には所定の幹当てを取付

け、指定の本数のロープを効果的な方向と角度にとり、止杭等に結束すること。この場合において、ロープの末端結束部は、ワイヤクリップ等で止め、ロープの交差部も動揺しないように止めておき、ロープの中間にターンバックルを使用すると否ともにかかわらず、ロープは緩みのないように張ること。

- 2 受注者は、現場に持ち込む樹木、株物等は根部をこも等で覆い、乾燥、損傷等に注意して活着不良とならないように処置しなければならない。
- 3 受注者は、幹巻きについて**設計図書**に示した樹木は、地際から樹高の60%内外の範囲について、幹及び主枝の周囲をわら等で厚薄のないように包み、その上から2本合わせのしゅろ縄を10cm内外の間隔に巻上げなければならない。ただし、幹巻テープ（黄麻じん皮繊維製）を使用する場合は、しゅろ縄で巻上げる必要はないものとする。
- 4 受注者は、植物の保護養生に萎凋防止剤を使用する場合は、所定の濃度で幹及び枝葉全面に平均して付着するように噴霧機等で散布しなければならない。

21. 3. 7 樹木、株物及び芝の運搬

- 1 受注者は、樹木、株物及び芝の運搬については、幹の損傷、鉢くずれ、枝葉の縮み等のないよう十分に保護養生を行わなければならない。
- 2 受注者は、樹木の運搬については、直射日光や風雨にさらされないようにシートをかけなければならない。この場合において、幹の当たるところは、わら材などのパッキンを施さなければならない。

第4節 枯れ補償

21. 4. 1 一般

- 1 受注者は、植栽樹木等が工事完了引渡し後、1年以内に枯死したものがあある場合又は工事完了引渡し後1年を経過した時点で形姿不良のものがあある場合は、受注者の負担で植替えなければならない。なお、枯死又は形姿不良とは、植栽した時の状態で枯枝が樹冠部のおおむね2/3以上となった場合、又は真直な主幹をもつ樹木については、樹高のおおむね1/3以上の主幹が枯れた場合をいい、確実に同様の状態となるものを含む。ただし、暴風雨等の天災により流失、折損、倒木した場合は、この限りでない。また、植替時期は、監督職員と**協議**するものとする。
- 2 前項の樹木等とは樹木・地被類をいう。なお、移植樹木類及び花壇用草花類等については除外するものとする。
- 3 受注者は、樹木等の枯死又は形姿不良の判定は、監督職員の**立会**の上行わなければならない。

第4編 維持修繕土木工事

第41章 鋼構造物工

第4編 維持修繕土木工事

第41章 鋼構造物工

41.1	適用	I-41-2
41.2	適用すべき諸基準	I-41-2
41.3	一般事項	I-41-2
41.4	工場製作工	I-41-3
41.5	工場塗装工	I-41-3
41.6	工場製品輸送工	I-41-3
41.7	既設鋼構造物の加工	I-41-4
41.8	既設鋼構造物のき裂補修工	I-41-4
41.9	架設工	I-41-5
41.10	現場塗装工	I-41-5
41.11	仮設工	I-41-5

41.1 適用

- 1 本章は、鋼構造物工として、工場製作工、工場塗装工、工場製品輸送工、鋼構造物架設工、既設鋼構造物の加工、既設鋼構造物のき裂補修工、現場塗装工、仮設工その他これらに類する工種について適用するものとする。
- 2 本章に特に定めのない事項については、第8章鋼構造物工及び第10章塗装工の規定によるものとする。

41.2 適用すべき諸基準

受注者は、**設計図書**において特に定めのない事項については、下記の基準類によらなければならない。

首都高速道路公団	橋梁構造物設計要領	(平成15年5月)
首都高速道路公団	支承・落橋防止システム設計要領	(平成9年9月)
首都高速道路公団	鋼橋塗装設計・施工要領	(平成14年6月)
首都高速道路公団	R C床版の補強設計・施工要領	(平成17年7月)
首都高速道路公団	高力ボルト補修要領	(平成17年7月)
首都高速道路公団	現場溶接施工管理要領	(平成9年4月)
首都高速道路公団	補修用エポキシ樹脂施工基準	(平成8年5月)
首都高速道路公団	伸縮継手補修要領	(平成17年7月)
首都高速道路公団	伸縮装置設計・施工要領	(平成13年12月)
首都高速道路公団	遮音壁設計要領	(平成15年5月)
首都高速道路公団	遮音壁標準図集	(平成15年5月)
首都高速道路公団	高欄補強設計要領(案)	(昭和56年2月)
首都高速道路公団	トルシア形高力ボルト施工管理要領	(昭和58年4月)
首都高速道路公団	鋼I桁の疲労損傷に対する補修要領	(平成17年7月)
首都高速道路公団	鋼製橋脚隅角部の補強設計施工要領(案)	(平成15年7月)
首都高速道路公団	避難階段設計要領	(平成17年7月)
首都高速道路公団	橋梁用常設点検通路設置要領(案)	(昭和61年1月)
日本道路協会	道路橋示方書・同解説(I、II、IV、V)	(平成24年3月)

41.3 一般事項

- 1 受注者は、鋼構造物工の施工にあたっては、安全かつ円滑な交通を確保するため道路を良好な状態に保つようしなければならない。
- 2 受注者は、工事区間内での事故防止のため、やむを得ず臨機の処置を行う必要がある場合は、応急処置を行い、速やかにその処置について**報告**しなければならない。
- 3 受注者は、鋼構造物補修箇所及びその周辺に異常を発見したときは、**報告**し、**指示**を受けなければならない。

4 受注者は、高架下に異物等を落とさないよう施工しなければならない。

4 1. 4 工場製作工

- 1 工場製作工については、8.3 工場製作工の規定によるものとする。
- 2 受注者は、製作要領書に記載する項目について、**設計図書**に示した場合又は監督職員の**承諾**を得た場合は、項目の全部又は一部を省略することができる。

4 1. 5 工場塗装工

- 1 工場塗装工の施工については、10.4.2 工場塗装工の規定によるものとする。
- 2 溶融亜鉛めっきについては、6.11 溶融亜鉛めっきの規定によるほか、以下の規定によらなければならない。
 - (1) 亜鉛の付着量は、**設計図書**によるものとするが、特に定めのない場合は、10.5 溶融亜鉛めっき工の規定によるものとする。
 - (2) 亜鉛めっき後に塗装仕上げをする場合
 - ①受注者は、亜鉛めっき後工場仕上げ塗装を行わなければならない。この場合、受注者は、めっき面に燐酸塩処理等の下地処理を行わなければならない。
 - ②受注者は、熱硬化性アクリル樹脂塗料を用いて、20 μ m以上の塗膜厚で仕上げ塗装をしなければならない。
 - (3) 亜鉛めっき地肌のままの場合
受注者は、部材に、成形加工後溶融亜鉛めっきを施さなければならない。
- 3 受注者は、ボルト・ナットの塗装仕上げをする場合は、前項(2)の規定によらなければならない。ただし、ステンレス製のボルト・ナットの場合は、無処理とするものとする。
- 4 受注者は、ボルト・ナットが亜鉛めっき地肌のままの場合は、前項(3)の規定によらなければならない。
- 5 受注者は、めっき後加工した場合、鋼材の表面の水分、油分などの付着物を除去し、入念な清掃後にジンクリッチ塗装で現場仕上げを行わなければならない。
- 6 ジンクリッチ塗装用塗料は、亜鉛粉末の無機質塗料として塗装は2回塗りで400～500g/m²、又は、塗装厚は2回塗りで、40～50 μ mとするものとする。
- 7 ジンクリッチ塗装の塗り重ねは、塗装1時間以上経過後に先に塗布した塗料が乾燥状態になっていることを確認して行うものとする。

4 1. 6 工場製品輸送工

工場製品輸送工については、8.4 輸送工の規定によるものとする。

4 1. 7 既設鋼構造物の加工

- 1 受注者は、現地調査の結果、**設計図書**に示す既設鋼構造物の加工内容に変更が生じた場合は、監督職員に**報告**し、**指示**を受けなければならない。
- 2 受注者は、既設鋼構造物の鋼材に孔明けを行う場合は、**設計図書**に示す径にドリルとリーマ通しの併用により行わなければならない。なお、孔明けによって孔の周辺に生じたまくれは、削りとするものとする。
- 3 受注者は、既設鋼構造物を切断する場合は、端面を 10 mm程度残して切断し、切断面はグラインダ等で平滑に仕上げなければならない。
- 4 受注者は、既設鋼構造物に現場溶接を行う場合は、8.5.7 現場溶接継手の規定によるものとする。
- 5 受注者は、現場継手工において既設鋼構造物に現場溶接施工をする場合は、**設計図書**に規定するケレンを行わなければならない。また、特に定めのない場合は、監督職員の**指示**を受けなければならない。
- 6 受注者は、既設鋼構造物の塗装面に、切断又は熱影響による損傷を与えた場合は、補修しなければならない。
- 7 高力ボルトの補修については、「高力ボルト補修要領」の規定によるものとする。

4 1. 8 既設鋼構造物のき裂補修工

- 1 受注者は、き裂補修方法を示した書面を作成し、監督職員の**承諾**を受けなければならない。
- 2 受注者は、き裂補修完了後、以下に記す内容について監督職員の**立会**を受けなければならない。なお、監督職員より別途**指示**された場合は、その**指示**によるものとする。
 - (1) 外観
 - (2) 仕上げ状況
 - (3) 磁粉探傷試験結果
 - (4) 超音波探傷試験結果（完全溶込み溶接補修を行う場合）
 - (5) 現場溶接管理シート（溶接補修を行う場合）
 - (6) その他監督職員の指示する事項
- 3 受注者は、非破壊試験を行う者の資格については、道路橋示方書・同解説Ⅱ鋼橋編 18.4.6 外部きず検査、同 18.4.7 内部きず検査によらなければならない。
- 4 受注者は、非破壊試験を行う者の資格者証の写しを施工計画書等に添付しなければならない。
- 5 受注者は、作業時に他のき裂等の損傷を発見した場合、監督職員に**報告**しなければならない。
- 6 受注者は、き裂の補修において既設鋼構造物の塗装復旧を行う範囲について、以下に記す範囲の自由縁となる加工面の角は、R=2mm 程度の曲面にグラインダ仕上げを行わな

ければならない。

- (1) 主桁下フランジコバ面
- (2) 桁端部 2m 程度内にある部材のコバ面

なお、監督職員より別途**指示**された場合は、その**指示**によるものとする。

- 7 受注者は、き裂を補修後、塗装の補修方法について監督職員の**承諾**を受けなければならない。

41.9 架設工

- 1 受注者は、架設作業にあたり、切断又は熱影響により周辺部材に悪影響を与えないように施工しなければならない。
- 2 受注者は、架設作業にあたり、既設構造物に損傷や衝撃を与えないようにしなければならない。また、ワイヤ等で損傷する恐れのある部分は、保護しなければならない。
- 3 架設工については、第8章 8.5 架設工の規定によるものとする。

41.10 現場塗装工

現場塗装については、第44章 塗装補修工事の規定によるものとする。

41.11 仮設工

仮設工については、第5章 仮設工の規定によるものとする。

第 42 章 コンクリート構造物工

第42章 コンクリート構造物工

第1節 一般事項.....	I-42-2
42.1.1 適用.....	I-42-2
第2節 鉄筋工.....	I-42-3
42.2.1 鉄筋工.....	I-42-3
第3節 型枠及び支保工.....	I-42-3
42.3.1 型枠及び支保工.....	I-42-3
第4節 コンクリート工.....	I-42-3
42.4.1 普通コンクリート工.....	I-42-3
42.4.2 超速硬セメントコンクリート工.....	I-42-3
第5節 エポキシ樹脂工.....	I-42-4
42.5.1 エポキシ樹脂工.....	I-42-4
第6節 エポキシ樹脂モルタル工.....	I-42-4
42.6.1 エポキシ樹脂モルタル工.....	I-42-4
第7節 アンカーボルト工.....	I-42-5
42.7.1 穿孔式アンカーボルト工.....	I-42-5
第8節 既設構造物処理工.....	I-42-5
42.8.1 既設コンクリート構造物の加工.....	I-42-5
42.8.2 既設構造物撤去工.....	I-42-5
42.8.3 コンクリート面処理工.....	I-42-6
第9節 断面修復工.....	I-42-6
42.9.1 断面修復工.....	I-42-6
第10節 現場塗装工.....	I-42-6
42.10.1 現場塗装工.....	I-42-6
第11節 仮設工.....	I-42-6
42.11.1 仮設工.....	I-42-6

第42章 コンクリート構造物工

第1節 一般事項

42.1.1 適用

- 1 本章は、コンクリート構造物工として、鉄筋、型枠及び支保工、コンクリート工、エポキシ樹脂工、エポキシ樹脂モルタル工、穿孔式アンカーボルト工、既設コンクリート構造物の加工、既設構造物撤去工、コンクリート面処理工、断面修復工、現場塗装工、仮設工その他これらに類する工種について適用するものとする。
- 2 本章に特に定めのない事項については、第7章 コンクリート構造物工の規定によるものとする。
- 3 **設計図書**において特に定めのない事項については、次による。

首都高速道路公団	補修用エポキシ樹脂施工基準	(平成8年5月)
首都高速道路株式会社	コンクリート床版補強設計施工要領	(平成26年8月)
首都高速道路公団	高欄補強設計要領(案)	(昭和56年2月)
首都高速道路株式会社	橋梁構造物設計施工要領	(平成27年6月)
首都高速道路株式会社	附属施設物設計施工要領 第2編[伸縮装置編]	(平成21年2月)
首都高速道路公団	PC桁の補強設計・施工要領	(平成17年7月)
首都高速道路株式会社	橋梁構造物設計要領(コンクリート片剥落防止編)	(平成18年8月)
日本道路協会	道路橋示方書・同解説 I 共通編	(平成29年11月)
日本道路協会	道路橋示方書・同解説 III コンクリート橋・コンクリート部材編	(平成29年11月)
日本道路協会	道路橋示方書・同解説 IV 下部構造編	(平成29年11月)
日本道路協会	道路橋示方書・同解説 V 耐震設計編	(平成29年11月)
土木学会	2017年制定 コンクリート標準示方書 [施工編]	(平成30年3月)
土木学会	コンクリートのポンプ施工指針 [2012年版]	(平成24年6月)
土木学会	鉄筋定着・継手指針[2007年版]	(平成19年8月)
日本鉄筋継手協会	鉄筋継手工事標準仕様書 ガス圧継手工事(2009年)	(平成21年9月)
- 4 受注者は、コンクリート構造物工事の施工に当たっては、安全かつ円滑な交通を確保するため道路を良好な状態に保つようしなければならない。
- 5 受注者は、工事区間内での事故防止のため、やむを得ず臨機の処置を行う必要がある場合は、応急処置を行い、速やかにその処置について**報告**しなければならない。
- 6 受注者は、コンクリート構造物補修箇所に異常を発見したときは、監督職員に**報告**し、**指示**を受けなければならない。
- 7 受注者は、高架下に異物等を落とさないよう施工しなければならない。

第2節 鉄筋工

42.2.1 鉄筋工

鉄筋工については、7.3 鉄筋工の規定によるものとする。

第3節 型枠及び支保工

42.3.1 型枠及び支保工

型枠及び支保工については、7.6 型枠及び支保工の規定によるものとする。

第4節 コンクリート工

42.4.1 普通コンクリート工

普通コンクリートの施工については、7.7 場所打ちコンクリート工の規定によるものとする。

42.4.2 超速硬セメントコンクリート工

超速硬セメントコンクリートの施工については、下記の規定によるものとする。

- (1)受注者は、超速硬セメントコンクリートを使用する施工経験が3年以上ある者を専任技術者として定め、**報告**しなければならない。
- (2)超速硬コンクリートの練混ぜは、強制練りミキサ又は連続練りミキサ車による現場練りとしなければならない。
- (3)受注者は、凝結遅延剤及び高性能減水剤の使用に先立ち、品質証明書を**提出**しなければならない。
- (4)受注者は、施工に先立ち現場配合の試験練りを行い、その結果を**提出**しなければならない。
- (5)強制練りミキサによる練混ぜ手順は、次の各項の規定によらなければならない。
 - ①各材料を、1バッチごとに重量計量する。
 - ②骨材と水溶液(水に混和剤、減水剤を溶解したもの)の90%を入れ、約10秒回転させる。
 - ③セメントの全量を投入する。
 - ④回転させながら所定の軟らかさになるまで残りの水溶液を追加する。
 - ⑤水を入れ始めてからの練混ぜ時間は、3分間とする。
- (6)受注者は、連続練りミキサ車による練混ぜを行うときは、その機種並びに計量および練混ぜ方法を作業計画書に記載しなければならない。
- (7)受注者は、新旧コンクリートの打継目の施工にあたり、旧コンクリートの打継面を、ワイヤブラシで表面を削るか、チップング等により粗にして十分吸水させてから、新コンクリートを打継がなければならない。

- (8) 受注者は、超硬速コンクリートの打込み後、直ちにコンクリートが鉄筋の周囲あるいは型枠のすみずみに行き渡るように締固めなければならない。
- (9) 受注者は、練り置いて固まり始めたコンクリートを使用してはならない。
- (10) 受注者は、表面仕上げの施工にあたり、コンクリートの硬化時間を考慮し、速やかに行わなければならない。
- (11) 受注者は、表面仕上げ後、水溶性被膜養生剤を散布し、不透水性シートで完全に覆わなければならない。また、気温が10℃以下の場合は給熱養生しなければならない。

第5節 エポキシ樹脂工

42.5.1 エポキシ樹脂工

- 1 受注者は、エポキシ樹脂を使用する施工経験が3年以上ある者を専任技術者として定め、**報告**しなければならない。
- 2 受注者は、エポキシ樹脂を使用する工事の施工に先立ち、作業計画書を**提出**しなければならない。
- 3 エポキシ樹脂の材料及び施工については、「補修用エポキシ樹脂施工基準」の規定によるものとする。

第6節 エポキシ樹脂モルタル工

42.6.1 エポキシ樹脂モルタル工

- 1 受注者は、エポキシ樹脂モルタルを使用する施工経験が3年以上ある者をエポキシ樹脂モルタル専任技術者として定め、**報告**しなければならない。
- 2 受注者は、エポキシ樹脂モルタルを使用する工事の施工に先立ち、作業計画書を**提出**しなければならない。
- 3 エポキシ樹脂モルタルに使用する樹脂は、「補修用エポキシ樹脂施工基準」の規定によらなければならない。
- 4 受注者は、エポキシ樹脂モルタルの打込みに当たって、旧コンクリート表面のレイタンス、品質の悪いコンクリート、ゆるんだ骨材等は、完全に除去するとともに、鉄錆、ごみ、泥油類等が付着しているときは、これらを清掃除去し、十分乾燥させなければならない。
- 5 受注者は、旧コンクリート表面には、エポキシ樹脂モルタルに用いたエポキシ樹脂を塗布しなければならない。
- 6 受注者は、可使時間を越えたエポキシ樹脂及びエポキシ樹脂モルタルを使用してはならない。
- 7 受注者は、エポキシ樹脂モルタルの打込み後直ちに小型の平面バイブレータを用いて十分突固め、表面を加熱した金ごてで仕上げなければならない。
- 8 エポキシ樹脂モルタルの養生は、自然養生とする。ただし、エポキシ樹脂モルタル打込

み時の外気温が5℃以下のときは、受注者は、給熱養生しなければならない。この場合における給熱方法については、監督職員の**承諾**を得なければならない。

第7節 アンカーボルト工

42.7.1 穿孔式アンカーボルト工

- 1 受注者は、穿孔式アンカーボルトの施工に先立ち、監督職員**立会**のもとで引き抜き試験を行い、試験結果を**提出**しなければならない。
- 2 受注者は、穿孔式アンカーボルトを設置するときは、あらかじめ穿孔された孔内のコンクリート片、ゴミ、水等を完全に取り除かなければならない。
- 3 受注者は、樹脂アンカーボルトを設置するときは、樹脂の硬化現象が始まる前に行わなければならない。
- 4 受注者は、製造日から6ヶ月以上経過した又は変質した樹脂カプセルを使用してはならない。又、樹脂は、冷暗所に保管し、直射日光にさらされないようにしなければならない。
- 5 受注者は、穿孔するにあたって、既設構造物の鉄筋に損傷を与えないように事前に鉄筋探査等を行わなければならない。

第8節 既設構造物処理工

42.8.1 既設コンクリート構造物の加工

- 1 受注者は、既設コンクリート構造物に加工をする場合は、他の部分に損傷を与えないように行わなければならない。
- 2 受注者は、ダイヤモンドドリルなどを使用してコンクリートを穿孔する場合は、穿孔に先立ち、コンクリート躯体面から既存鉄筋を調査し、その結果を**提出**しなければならない。なお、調査の結果、穿孔が困難である場合には、**設計図書**に関して監督職員と**協議**しなければならない。
- 3 受注者は、穿孔後に全箇所孔径・孔長の計測及び既存鉄筋切断の有無を目視確認し、その結果を**提出**しなければならない。
- 4 受注者は、アンカーボルト施工後に、全箇所を超音波探傷機により定着長を計測し、その結果を**提出**しなければならない。
- 5 受注者は、コンクリートの穿孔にあたり、使用する水が、供用している道路面及び高架下に流出しないようにしなければならない。
- 6 受注者は、コンクリートの穿孔にあたり、使用する水の凍結等により交通に支障を与えるおそれのある場合は、作業を行ってはならない。

42.8.2 既設構造物撤去工

- 1 受注者は、既設構造物の撤去作業にあたって、コンクリート構造物取壊し、及びコンク

リートはつりを行う場合には、本体構造物に損傷を与えないように施工しなければならない。

- 2 既設構造物の撤去により生ずる殻等の処理については、第45章 殻等運搬処理工の規定によるものとする。

42.8.3 コンクリート面処理工

受注者は、コンクリート面処理工の施工にあたっては、浮きコンクリート、遊離石灰、鉄筋の錆等の不純物を全て除去し、清掃しなければならない。

第9節 断面修復工

42.9.1 断面修復工

断面修復工については、「橋梁構造物設計要領(コンクリート片剥落防止編)」の規定によるものとする。

第10節 現場塗装工

42.10.1 現場塗装工

コンクリート面の現場塗装については、第44章 塗装補修工の規定によるものとする。

第11節 仮設工

42.11.1 仮設工

仮設工については、第5章 仮設工の規定によるものとする。

第 43 章 舗装工

第43章 舗装工

第1節 一般事項.....	I-43-2
43.1.1 適用.....	I-43-2
43.1.2 適用すべき諸基準.....	I-43-2
43.1.3 一般事項.....	I-43-2
第2節 材料.....	I-43-3
43.2.1 材料.....	I-43-3
第3節 施工.....	I-43-3
43.3.1 舗装切削工.....	I-43-3
43.3.2 床版防水工.....	I-43-3
43.3.3 床版排水工.....	I-43-3
43.3.4 表層・基層工.....	I-43-3
43.3.5 路肩部等の舗装工.....	I-43-4
43.3.6 区画線工.....	I-43-4

第1節 一般事項

43.1.1 適用

- 1 本章は、供用路線における舗装工として、舗装撤去工(以下「舗装切削工」という。)、床版防水工、床版排水工、表層・基層工、路肩部等の舗装工、区画線工その他これらに類する工種について適用するものとする。
- 2 本章に特に定めのない事項については、第18章 舗装工の規定によるものとする。

43.1.2 適用すべき諸基準

受注者は、**設計図書**において特に定めのない事項については、下記の基準類によらなければならない。

首都高速道路株式会社	舗装設計施工要領	(平成27年4月)
日本道路協会	舗装の構造に関する技術基準・同解説	(平成13年7月)
日本道路協会	舗装設計施工指針(平成18年版)	(平成18年2月)
日本道路協会	舗装性能評価法―必須および主要な性能指標編(平成25年版)	(平成25年5月)
日本道路協会	舗装性能評価法 別冊―必要に応じ定める性能指標の評価法編	(平成20年3月)
日本道路協会	舗装設計便覧	(平成18年2月)
日本道路協会	舗装施工便覧(平成18年版)	(平成18年2月)
日本道路協会	アスファルト混合所便覧	(平成8年10月)
日本道路協会	舗装調査・試験法便覧	(平成19年6月)
日本道路協会	アスファルト舗装工事共通仕様書解説	(平成4年12月)
日本道路協会	舗装再生便覧(平成22年度版)	(平成22年11月)
日本道路協会	環境に配慮した舗装技術に関するガイドブック	(平成19年3月)
日本道路協会	舗装設計施工指針 平成18年度版	(平成18年2月)
日本道路協会	道路橋床版防水便覧	(平成19年3月)

43.1.3 一般事項

- 1 受注者は、舗装工の施工にあたっては、安全かつ円滑な交通を確保するため道路を良好な状態に保つようしなければならない。
- 2 受注者は、工事区間内での事故防止のため、やむを得ず臨機の処置を行う必要がある場合は、応急処置を行い、すみやかにその処置について**報告**しなければならない。
- 3 受注者は、保安規制開始から舗装切削工の完了時間及び保安規制解除までの時間については、**設計図書**に特に定めのない場合は、監督職員の**指示**を受けなければならない。

第2節 材料

43.2.1 材料

受注者は、舗装工事で使用する材料については、第2章 材料、「舗装設計施工要領」の規定によらなければならない。

第3節 施工

43.3.1 舗装切削工

舗装切削工の施工については、「舗装設計施工要領」によるほか、次の各号によらなければならない。

- 1 受注者は、**設計図書**に示された断面となるように、既設舗装を切削しなければならない。
- 2 受注者は、施工中、既設舗装の切削によって周辺の舗装や構造物に影響を及ぼす懸念が持たれた場合や、計画撤去層より下層に不良部分が発見された場合には、速やかに監督職員に**報告**し、**指示**を受けなければならない。
- 3 受注者は、舗装切削工の施工にあたり、コンクリート床版、既設構造物（伸縮継手、排水柵、ループ式トラフィックカウンタ、軸重計等）、鋼床版及び連結部の接合ボルト等に損傷を与えないように行わなければならない。損傷を与えたときは、直ちに監督職員に**報告**し、**指示**を受けなければならない。
- 4 受注者は、舗装切削中に床版、伸縮継手、排水柵等の破損箇所を発見したときは、速やかに監督職員に**報告**し、**指示**を受けなければならない。
- 5 受注者は、基層まで舗装切削する場合には、床版面上のアスファルト混合物等の残留物を除去し、床版面のクラックを調査し**報告**しなければならない。
- 6 舗装切削工の施工による発生材の処理は、第45章 殻等運搬処理工及び1.1.39 建設副産物によるものとする。

43.3.2 床版防水工

床版防水工の施工については、「舗装設計施工要領」によるものとする。

43.3.3 床版排水工

- 1 床版排水工の施工については、「舗装設計施工要領」によるものとする。
- 2 高架部排水柵の孔明け及び床版孔明けの施工については、**設計図書**によるものとするが、特に定めていない場合は、監督職員の**指示**を受けなければならない。

43.3.4 表層・基層工

表層・基層工の施工については、第18章舗装工及び「舗装設計施工要領」によるものとする。

43.3.5 路肩部等の舗装工

路肩部等の舗装工の施工については、第18章舗装工及び「舗装設計施工要領」によるものとする。

43.3.6 区画線工

区画線工については、「補修工事共通仕様書」第3章 区画線補修工の規定によるものとする。

第 44 章 塗装補修工

第44章 塗装補修工

44.1 適用	I-44-2
44.2 適用すべき諸基準.....	I-44-2
44.3 一般事項.....	I-44-2
44.4 鋼構造物現場塗装工.....	I-44-2
44.5 付属物塗装工.....	I-44-2
44.6 コンクリート面塗装工.....	I-44-2
44.7 張紙防止塗装工.....	I-44-3
44.8 高欄水切部補修工.....	I-44-3
44.9 仮設工.....	I-44-3

44.1 適用

- 1 本章は、塗装補修工として、鋼構造物現場塗装工、付属物塗装工、コンクリート面塗装工、張紙防止塗装工、高欄水切部補修工、仮設工その他これらに類する工種について適用するものとする。
- 2 本章に特に定めのない事項については、第10章 塗装工の規定によるものとする。

44.2 適用すべき諸基準

受注者は、**設計図書**において特に定めのない事項については、下記の基準類によらなければならない。

- | | | |
|------------|------------|-------------------------|
| 首都高速道路株式会社 | 鋼橋塗装設計施工要領 | (平成29年8月) |
| 首都高速道路株式会社 | 橋梁塗装設計施工要領 | (平成18年4月)(平成25年12月一部変更) |

44.3 一般事項

- 1 受注者は、工事区間内での事故防止のため、やむを得ず臨機の処置を行う必要がある場合は、応急処置を行い、速やかにその処置について**報告**しなければならない。
- 2 受注者は、同種塗装工事に従事した経験を有する塗装作業者を工事に従事させなければならない。
- 3 受注者は、現場塗装に先立ち、各層の塗り色を識別できる塗り板見本(10cm×20cm)を**提出**し、監督職員の**確認**を受けなければならない。なお、小規模施工の場合は、主任監督員の**指示**を受けるものとする。
- 4 受注者は、塗膜外観検査において、監督職員から手直しを**指示**されたときは、塗直し又は塗増しをしなければならない。
- 5 受注者は、作業中に高架下に塗料等が落下しないようにしなければならない。

44.4 鋼構造物現場塗装工

- 1 鋼構造物の現場塗装については、第10章 塗装工の規定によるものとする。
- 2 受注者は、塗替塗装前に旧塗膜状態を調査し、**設計図書**において定めている素地調整方法、塗装系を照査し、その結果を**提出**しなければならない。
- 3 塗装用仮設備については、「鋼橋塗装設計施工要領」の規程によるものとする。

44.5 付属物塗装工

付属物塗装工の施工については、第10章 塗装工の規定によるものとする。

44.6 コンクリート面塗装工

コンクリート面塗装工については、「橋梁塗装設計施工要領」の規定によるものとする。

44.7 張紙防止塗装工

- 1 素地調整については、「鋼橋塗装設計施工要領」の規定によるものとする。
- 2 受注者は、使用する塗料の塗布作業時の気温・湿度の制限については、**設計図書**によらなければならない。特に定めていない場合は、監督職員の**指示**を受けなければならない。
- 3 受注者は、使用する塗料の塗装間隔については、**設計図書**によらなければならない。特に定めていない場合は、監督職員の**指示**を受けなければならない。

44.8 高欄水切部補修工

高欄水切部補修工に係る塗装工については、**設計図書**によるものとする。

44.9 仮設工

仮設工については、第5章 仮設工の規定によるものとする。

第 45 章 殼等運搬処理工

第 45 章 殻等運搬処理工

45. 1 一般事項..... I-45-2

45.1 一般事項

- 1 受注者は、殻、発生材等の処理を行う場合は、関係法令に基づき適正に処理するものとし、殻運搬処理及び発生材運搬を行う場合は、運搬物が飛散しないようにしなければならない。
- 2 受注者は、殻及び発生材の受入場所及び時間について、**設計図書**に定めのない場合は、都道府県知事の事業認可を受けた受入先でなければならない。また、受入先について、事前に**報告**しなければならない。

第 46 章 遮音壁工

第46章 遮音壁工

46.1	適用.....	I-46-2
46.2	適用すべき諸基準.....	I-46-2
46.3	一般事項.....	I-46-2
46.4	遮音壁支柱製作工.....	I-46-2
46.5	遮音壁撤去工.....	I-46-3
46.6	遮音壁本体工.....	I-46-3
46.7	仮設工.....	I-46-3

46.1 適用

- 1 本章は、供用路線における遮音壁工として、遮音壁支柱製作工、遮音壁撤去工、遮音壁本体工、仮設工その他これらに類する工種について適用するものとする。
- 2 本章に特に定めのない事項については、第17章 遮音壁工の規定によるものとする。

46.2 適用すべき諸基準

受注者は、**設計図書**において特に定めのない事項については、下記の基準類によらなければならない。

首都高速道路公団	遮音壁設計要領	(平成15年5月)
首都高速道路公団	遮音壁標準図集	(平成15年5月)

46.3 一般事項

- 1 受注者は、遮音壁工の施工にあたっては、安全、かつ、円滑な交通を確保するため道路を良好な状態に保つようしなければならない。
- 2 受注者は、工事区間内での事故防止のため、やむを得ず臨機の処置を行う必要がある場合は、応急処置を行い、速やかにその処置について**報告**しなければならない。
- 3 受注者は、高架下に異物等を落とさないよう施工しなければならない。

46.4 遮音壁支柱製作工

- 1 受注者は、遮音壁支柱製作工に先立ち、施工箇所を調査して支柱取付のための割付け図を作成し、監督職員の**承諾**を得なくてはならない。
- 2 受注者は、支柱取付位置が高欄外側の場合は、現場調査と同時に鉄筋探査を行い、支柱取付ボルト位置図を作成し、監督職員の**承諾**を得なくてはならない。
- 3 支柱製作については、41.4 工場製作工の規定によるものとする。
- 4 受注者は、支柱の製作加工にあたっては、**設計図書**によるものとするが、特に製作加工図を必要とする場合は、監督職員の**承諾**を得なくてはならない。
- 5 受注者は、部材の切断をガス切断により行うものとするが、これ以外の切断の場合は、監督職員の**承諾**を得なくてはならない。
- 6 受注者は、支柱取付ボルト位置と支柱取付プレートが一致するよう正確に工場において孔明けを行わなければならない。
- 7 受注者は、孔明けについては、**設計図書**に示す径にドリル又はドリルとリーマ通しの併用により行わなければならない。
なお、孔明けによって孔の周辺に生じたまくれは、削り取らなければならない。
- 8 既設コンクリート構造物の穿孔については、42.10 既設コンクリート構造物の加工の規定によるものとする。
- 9 支柱等の塗装工については、**設計図書**において特に定めのない場合は、3.5 工場塗装

工の規定によるものとする。

- 10 支柱等の輸送工については、41.6 工場製品輸送工の規定によるものとする。

46.5 遮音壁撤去工

- 1 受注者は、遮音壁用吸音板、外装板及び支柱等の撤去について周辺部材に悪影響を与えないように撤去しなければならない。
- 2 受注者は、遮音壁撤去工の施工にあたり、ガス切断を行ってはならない。
- 3 受注者は、遮音壁撤去工において発生する遮音壁用吸音板、外装板及び支柱等の処理を行う場合は、第45章 殻等運搬処理工の規定によるものとする。

46.6 遮音壁本体工

- 1 受注者は、支柱アンカーボルト設置にあたり、高欄等に穿孔する場合は、42.10 既設コンクリート構造物の加工の規定によるほか割付け図に従って、け書きを行い、鉄筋に損傷を与えないよう所定の位置に行わなければならない。
- 2 受注者は、高欄等の穿孔に使用する水の凍結等により交通に支障を与えるおそれのある場合は、作業を行ってはならない。
- 3 受注者は、支柱等の取付工の施工にあたり、他の部材に損傷を与えないように行わなければならない。また、亜鉛めっき面に損傷を与えた場合は、亜鉛系塗料により補修塗装を行わなければならない。
- 4 受注者は、支柱等の設置にあたり、建築限界を侵すことのないように施工しなければならない。
- 5 受注者は、設計図書に示す場合を除き、支柱が鉛直となるようにアンカーボルトのナットを十分締め付け、振動等でゆるまないようにしなければならない。
- 6 受注者は、現場において鋼材を加熱、孔明け又はガス切断を行ってはならない。
- 7 受注者は、遮音壁用吸音板、外装板、及び透光板等を取付ける場合は、他の部材に損傷を与えないように行わなければならない。この場合において、個々の接合状態を確認し、ずれが生じないように取付けなければならない。
- 8 受注者は、落下防止ワイヤにねじれを生じさせてはならない。また、ボルト・ナット等の締め付け確認を行わなければならない。

46.7 仮設工

仮設工については、第5章 仮設工の規定によるものとする。

第 47 章 裏面吸音工

第47章 裏面吸音工

47.1	適用.....	I-47-2
47.2	適用すべき諸基準.....	I-47-2
47.3	一般事項.....	I-47-2
47.4	縦梁等製作工.....	I-47-2
47.5	裏面吸音板工.....	I-47-2
47.6	現場塗装工.....	I-47-3
47.7	仮設工.....	I-47-3

47.1 適用

本章は、裏面吸音板工として、縦梁等製作工、裏面吸音板工、現場塗装工、仮設工その他これらに類する工種について適用するものとする。

47.2 適用すべき諸基準

受注者は、**設計図書**において定める基準類によらなければならない。

47.3 一般事項

- 1 受注者は、裏面吸音板工の施工にあたっては、安全かつ円滑な交通を確保するため道路を良好な状態に保つようしなければならない。
- 2 受注者は、工事区間内での事故防止のため、やむを得ず臨機の処置を行う必要がある場合は、応急処置を行い、速やかにその処置について**報告**しなければならない。
- 3 受注者は、工事区間内の構造物に異常を発見したときは、その状況を直ちに監督職員に**報告**し、**指示**を受けなければならない。
- 4 受注者は、高架下に異物等を落とさないよう施工しなければならない。

47.4 縦梁等製作工

- 1 受注者は、縦梁、横梁、吊り支材及び振止材（以下「縦梁等」という。）の製作加工に先立ち、現地を調査して裏面吸音板の割付け図及び縦梁等の配置図を作成し、**提出**しなければならない。
- 2 受注者は、縦梁等の製作加工にあたり、製作加工図を作成し監督職員の**承諾**を得なくてはならない。
- 3 縦梁等の製作については、41.4 工場製作工の規定によるものとする。
- 4 縦梁等の工場塗装工については、**設計図書**において特に定めのない場合は、41.5 工場塗装工の規定によるものとする。
- 5 縦梁等の輸送工については、41.6 工場製品輸送工の規定によるものとする。

47.5 裏面吸音板工

- 1 受注者は、裏面吸音板工の施工にあたり、他の部材に損傷を与えないように行わなければならない。また、亜鉛めっきに損傷を与えた場合は、亜鉛系塗料により補修塗装を行わなければならない。
- 2 裏面吸音板の縦梁等の設置については、41.8 架設工の規定によるものとする。
- 3 受注者は、縦梁等及び裏面吸音板の設置にあたっては、他の部材に損傷を与えないように行わなければならない。この場合において、個々の接合状態に注意し、間隙のないように設置しなければならない。
- 4 裏面吸音板の振れ止め材（ターンバックル）の締め付けにあたっては、**設計図書**によ

るものとするが、記載がない場合は、監督職員の**指示**を受けなければならない。

5 受注者は、裏面吸音板工の施工にあたり、既設鋼構造物を加工する場合は、41.7 既設鋼構造物の加工の規定によらなければならない。

6 受注者は、既設鋼構造物の補剛材を利用して吊支材を取り付ける場合は、事前に補剛材の強度を確認しておかなければならない。

47.6 現場塗装工

現場塗装工については、**設計図書**によるほか、41.9 現場塗装工の規定によるものとする。

47.7 仮設工

仮設工については、第5章 仮設工の規定によるものとする。

第 48 章 床版補強工

第48章 床版補強工

48. 1	適 用.....	I-48-2
48. 2	適用すべき諸基準.....	I-48-2
48. 3	一 般 事 項.....	I-48-2
48. 4	材 料.....	I-48-2
48. 5	工 場 製 作 工.....	I-48-2
48. 6	工 場 塗 装 工.....	I-48-2
48. 7	工 場 製 品 輸 送 工.....	I-48-3
48. 8	亀裂注入工.....	I-48-3
48. 9	パテ工.....	I-48-3
48. 10	鋼板接着工.....	I-48-3
48. 11	増設桁工.....	I-48-3
48. 12	炭素繊維接着工.....	I-48-3
48. 13	現場塗装工.....	I-48-3
48. 14	仮設工.....	I-48-3

48.1 適用

本章は、床版補強工として、工場製作工、工場塗装工、工場製品輸送工、亀裂注入工、パテ工、鋼板接着工、増設桁工、炭素繊維接着工、現場塗装工、仮設工その他これらに類する工種について適用するものとする。

48.2 適用すべき諸基準

受注者は、**設計図書**において特に定めのない事項については、下記の基準類によらなければならない。

首都高速道路公団	RC床版の補強設計・施工要領	(平成17年7月)
首都高速道路公団	コンクリート橋の床版補強設計・施工要領	(平成17年7月)
首都高速道路公団	補修用エポキシ樹脂施工基準	(平成8年5月)
首都高速道路公団	高力ボルト補修要領	(平成17年7月)
日本道路協会	道路橋示方書（Ⅰ、Ⅱ、Ⅲ、Ⅳ、Ⅴ）	(平成14年3月)

48.3 一般事項

- 1 受注者は、床版補強工の施工にあたっては、安全かつ円滑な交通を確保するため道路を良好な状態に保つようしなければならない。
- 2 受注者は、工事区間内での事故防止のため、やむを得ず臨機の処置を行う必要がある場合は、応急処置を行い、速やかにその処置について**報告**しなければならない。
- 3 受注者は、工事区間内の構造物に異常を発見したときは、その状況を直ちに監督職員に**報告**し、**指示**を受けなければならない。
- 4 受注者は、高架下に異物等を落とさないよう施工しなければならない。

48.4 材料

受注者は、床版補強工で使用する材料は、**設計図書**に特に定めのないものについては、第2章 材料、「RC床版の補強設計・施工要領」、「コンクリート橋の床版補強設計・施工要領」及び「補修用エポキシ樹脂施工基準」の規定によらなければならない。

48.5 工場製作工

- 1 受注者は、工場製作工に先立ち施工箇所の既設桁、床版の形状・寸法等を調査し、床版補強材の製作加工図を作成し、監督職員の**承諾**を得なくてはならない。また、床版の損傷状況を合わせて調査し、**報告**しなければならない。
- 2 工場製作工については、41.4 工場製作工の規定によるものとする。

48.6 工場塗装工

工場塗装工の施工については、41.5 工場塗装工の規定によるものとする。

48.7 工場製品輸送工

工場製品輸送工については、41.6 工場製品輸送工の規定によるものとする。

48.8 亀裂注工

亀裂注工については、42.7 エポキシ樹脂工及び「補修用エポキシ樹脂施工基準」の規定によるものとする。

48.9 パテ工

パテ工については、42.7 エポキシ樹脂工及び「補修用エポキシ樹脂施工基準」の規定によるものとする。

48.10 鋼板接着工

- 1 鋼板接着工については、42.7 エポキシ樹脂工「RC床版の補強設計・施工要領」、「コンクリート橋の床版補強設計・施工要領」及び「補修用エポキシ樹脂施工基準」の規定によるものとする。
- 2 受注者は、鋼板接着工の施工にあたり、アンカー用孔明けを行う場合は、42.10 既設鋼構造物の加工の規定によらなければならない。

48.11 増設桁工

- 1 受注者は、既設部材撤去について周辺部材に悪影響を与えないよう撤去しなければならない。
- 2 受注者は、増設桁架設にあたり、既設鋼構造物を加工する場合は、41.7 既設鋼構造物の加工及び「RC床版の補強設計・施工要領」の規定によらなければならない。
- 3 増設桁工の施工については、「RC床版の補強設計・施工要領」及び「補修用エポキシ樹脂施工基準」の規定によるものとする。
- 4 増設桁架設については、41.8 架設工の規定によるものとする。
- 5 受注者は、既設鋼構造物の補剛材を利用して桁を取り付ける場合は、事前に補剛材の強度を確認しておかなければならない。

48.12 炭素繊維接着工

炭素繊維接着工については、**設計図書**によるものとする。

48.13 現場塗装工

現場塗装工については、41.9 現場塗装工の規定によるものとする。

48.14 仮設工

仮設工については、土木工事共通仕様書 第5章 仮設工の規定によるものとする。

第 49 章 高欄補強工

第49章 高欄補強工

49. 1	適 用.....	I-49-2
49. 2	適用すべき諸基準.....	I-49-2
49. 3	一 般 事 項.....	I-49-2
49. 4	補 強 板 製 作 工.....	I-49-2
49. 5	鋼 板 接 着 工.....	I-49-2
49. 6	現 場 塗 装 工.....	I-49-3
49. 7	高 欄 頂 部 改 良 工.....	I-49-3
49. 8	仮 設 工.....	I-49-3

49.1 適用

本章は、高欄補強工として、補強板製作工、鋼板接着工、現場塗装工、高欄頂部改良工、仮設工その他これらに類する工種について適用するものとする。

49.2 適用すべき諸基準

受注者は、**設計図書**において特に定めのない事項については、下記の基準類によらなければならない。

首都高速道路公団	高欄補強設計要領（案）	（昭和56年2月）
首都高速道路公団	補修用エポキシ樹脂施工基準	（平成8年5月）
日本道路協会	道路橋示方書（Ⅰ、Ⅱ、Ⅲ、Ⅳ、Ⅴ）	（平成14年3月）

49.3 一般事項

- 1 受注者は、高欄補強工の施工にあたっては、安全かつ円滑な交通を確保するため道路を良好な状態に保つようしなければならない。
- 2 受注者は、工事区間内での事故防止のため、やむを得ず臨機の処置を行う必要がある場合は、応急処置を行い、速やかにその処置について**報告**しなければならない。
- 3 受注者は、高欄補強箇所異常を発見したときは、その状況を直ちに監督職員に**報告**し、**指示**を受けなければならない。
- 4 受注者は、高架下に異物等を落とさないよう施工しなければならない。

49.4 補強板製作工

- 1 受注者は、補強板の製作に先立ち、施工箇所の標識、照明ポール及びその他付属物の位置について調査し、製作加工図を作成し、監督職員の**承諾**を得なければならない。
- 2 補強板の製作については、41.4 工場製作工及び補修用エポキシ樹脂施工基準の規定によるものとする。
- 3 補強板の塗装については、41.5 工場塗装工の規定によるものとする。
- 4 補強板の輸送工については、41.6 工場製品輸送工の規定によるものとする。

49.5 鋼板接着工

- 1 前処理としてのコンクリート面処理については、42.12 コンクリート面の処理の規定によるものとする。
- 2 受注者は、鋼板取付用ボルト孔の穿孔にあたっては、穿孔の位置、角度及び既設構造物への影響に注意し施工しなければならない。
- 3 高欄の穿孔については、42.10 既設コンクリート構造物の加工の規定によるものとする。
- 4 鋼板取付、樹脂注入工及びシール工については、42.7 エポキシ樹脂工及び補修用エ

ポキシ樹脂施工基準の規定によるものとする。

- 5 受注者は、補強鋼板を取り付けるとき、現場において鋼材を加熱、孔明け又はガス切断を行ってはならない。
- 6 受注者は、高欄拡幅部の補強にあたり、鋼板上部と下面にシールを施工する場合は、補強鋼板とコンクリートの間に水滴等が入らないように行わなければならない。

49.6 現場塗装工

現場塗装工の施工については、41.9 現場塗装工及び 42.14 現場塗装工の規定によるものとする。

49.7 高欄頂部改良工

- 1 高欄頂部改良工の施工については、第42章 コンクリート構造物工の規定によるものとする。
- 2 受注者は、既設構造物の撤去作業にあたっては、他の部分に損傷を与えないように行わなければならない。
- 3 受注者は、高欄頂部改良工の施工にあたり、現場機械練りコンクリートを使用する場合は、監督職員の**承諾**を得なくてはならない。

49.8 仮設工

仮設工については、第5章 仮設工の規定によるものとする。

第 50 章 防護柵工

第50章 防護柵工

50.1	適用.....	I-50-2
50.2	適用すべき諸基準.....	I-50-2
50.3	一般事項.....	I-50-2
50.4	防護柵工.....	I-50-2

50.1 適用

- 1 本章は、供用路線における防護柵工として、これに類する工種について適用するものとする。
- 2 本章に特に定めのない事項については、19.3 防護柵工の規定によるものとする。

50.2 適用すべき諸基準

受注者は、**設計図書**において特に定めのない事項については、下記の基準類によらなければならない。

首都高速道路公団	標識柱及び防護柵等の標準設計図集	(昭和51年8月)
首都高速道路公団	中央分離帯防護柵改良要領(案)	(昭和56年2月)
日本道路協会	防護柵の設置基準・同解説	(平成16年3月)
日本道路協会	車両用防護柵標準仕様書・同解説	(平成16年3月)
日本道路協会	視線誘導標設置基準・同解説	(昭和59年10月)

50.3 一般事項

- 1 受注者は、防護柵工の施工にあたっては、安全かつ円滑な交通を確保するため道路を良好な状態に保つようしなければならない。
- 2 受注者は、工事区間内での事故防止のため、やむを得ず臨機の処置を行う必要がある場合は、応急処置を行い、速やかにその処置について**報告**しなければならない。
- 3 受注者は、防護柵工の施工箇所に異常を発見したときは、直ちに監督職員に**報告**し、**指示**を受けなければならない。
- 4 受注者は、防護柵の部材を現場で加熱又は溶接をしてはならない。

50.4 防護柵工

- 1 受注者は、防護柵工の施工にあたり、既設の防護柵を撤去するときは、他の部材に損傷を与えないよう行わなければならない。
- 2 受注者は、監督職員の**承諾**を得た場合を除き、防護柵を取り外した状態で交通開放してはならない。
- 3 受注者は、新たに土中又はコンクリートを穿孔して防護柵を設置する場合は、施工に先立ち、**設計図書**に定められた穿孔位置を調査し、支柱のスパン割図を作成し、監督職員の**承諾**を得なければならない。
- 4 防護柵の設置については、19.3 防護柵工の規定によるものとする。
- 5 受注者は、既設防護柵支柱を取外した後の不要となる孔は、砂等を除去し、コンクリートで充填しなければならない。
- 6 受注者は、既設中央分離帯の毀し及び穿孔を行う場合は、埋設物等に損傷を与えないようしなければならない。

- 7 コンクリートの穿孔については、42.10 既設コンクリート構造物の加工の規定によるものとする。
- 8 受注者は、ベースプレートと設置面との間隙を埋める場合は、無収縮モルタルを使用しなくてはならない。
- 9 樹脂アンカーボルトの施工については、42.9 穿孔式アンカーボルト工の規定によるものとする。

第 51 章 標識工

第51章 標識工

51.1	適用.....	I-51-2
51.2	適用すべき諸基準.....	I-51-2
51.3	一般事項.....	I-51-2
51.4	標識工.....	I-51-2
51.5	既設標識撤去工.....	I-51-2

51.1 適用

- 1 本章は、供用路線における標識工として、標識工、既設標識撤去工その他これらに類する工種について適用するものとする。
- 2 本章に特に定めのない事項については、19.5 標識工の規定によるものとする。

51.2 適用すべき諸基準

受注者は、**設計図書**において特に定めのない事項については、下記の基準類によらなければならない。

首都高速道路公団	標識設置基準	(平成3年4月)
首都高速道路公団	標識柱設計要領	(平成15年5月)
首都高速道路公団	標識柱標準図集	(平成15年5月)
日本道路協会	道路標識設置基準・同解説	(昭和62年1月)

51.3 一般事項

- 1 受注者は、標識工事の施工にあたっては、安全かつ円滑な交通を確保するため道路を良好な状態に保つようしなければならない。
- 2 受注者は、工事区間内での事故防止のため、やむを得ず臨機の処置を行う必要がある場合は、応急処置を行い、速やかにその処置について**報告**しなければならない。
- 3 受注者は、路面に異物等を落とさないように施工しなければならない。
- 4 受注者は、標識板等の取付けにあたり、建築限界を侵さないよう行わなければならない。

51.4 標識工

- 1 標識工の施工については、19.5 標識工の規定によるものとする。
- 2 受注者は、標識柱の取付けにあたり、既設構造物を加工する場合は、41.7 既設鋼構造物の加工、及び42.10 既設コンクリート構造物の加工の規定によるものとする。

51.5 既設標識撤去工

- 1 既設の標識柱等を撤去するときは、ボルト・ナットを取り外すことにより行わなければならない。やむを得ず、ガス等で切断する場合は、監督職員の**承諾**を得なければならない。
- 2 受注者は、標識柱等の撤去にあたっては、他の部分に損傷を与えないよう行わなければならない。
- 3 受注者は、標識柱の撤去にあたり、既設構造物を加工する場合は、41.7 既設鋼構造物の加工、及び42.10 既設コンクリート構造物の加工の規定によるものとする。

第 52 章 支承・連結装置耐震性向上工

第52章 支承・連結装置耐震性向上工

52.1	適用	I-52-2
52.2	適用すべき諸基準	I-52-2
52.3	一般事項	I-52-2
52.4	材料	I-52-2
52.5	工場製作工	I-52-2
52.6	工場塗装工	I-52-3
52.7	工場製品輸送工	I-52-4
52.8	橋脚天端拡幅工	I-52-4
52.9	支承取替工	I-52-4
52.10	桁連結装置工	I-52-5
52.11	変位制限構造工	I-52-5
52.12	現場塗装工	I-52-5
52.13	仮設工	I-52-5

52.1 適用

- 1 本章は、支承・連結装置耐震性向上工として、工場製作工、工場塗装工、工場製品輸送工、橋脚天端拡幅工、支承取替工、桁連結装置工、変位制限構造工、現場塗装工、仮設工その他これらに類する工種について適用するものとする。
- 2 本章に特に定めのない事項については、第16章 鋼上部・橋脚工の規定によるものとする。

52.2 適用すべき諸基準

受注者は、**設計図書**において特に定めのない事項については、下記の基準類によらなければならない。

首都高速道路公団	橋梁構造物設計要領	(平成15年5月)
首都高速道路公団	現場溶接施工管理要領	(平成9年4月)
首都高速道路公団	補修用エポキシ樹脂施工基準	(平成8年5月)
首都高速道路公団	支承・落橋防止システム設計要領(案)	(平成9年9月)
日本道路協会	道路橋示方書(Ⅰ、Ⅱ、Ⅲ、Ⅳ、Ⅴ)	(平成14年3月)
日本道路協会	道路橋支承便覧	(平成16年4月)

52.3 一般事項

- 1 受注者は、支承・連結装置耐震性向上工事の施工にあたっては、安全かつ円滑な交通を確保するため道路を良好な状態に保つようにしなければならない。
- 2 受注者は、工事区間内での事故防止のため、やむを得ず臨機の処置を行う必要がある場合は応急処置を行い、速やかにその処置について**報告**しなければならない。
- 3 受注者は、施工箇所に異常を発見したときは、その状況を直ちに監督職員に**報告**し、**指示**を受けなければならない。
- 4 受注者は、異物等を高架下に落とさないよう施工しなければならない。

52.4 材料

受注者は、支承・連結装置耐震性向上工事で使用する材料については、第2章 材料の規定によらなければならない。なお、エポキシ樹脂材については、「補修用エポキシ樹脂施工基準」の規定によらなければならない。

52.5 工場製作工

- 1 受注者は、工場製作工に先立ち、支承・連結装置の部材寸法及び補強位置を決定するために、橋脚の形状、桁の構造形式・主桁間隔・横桁位置・主桁位置等のずれ量、付属物(電纜管、排水管等の添架物)について調査を行い、製作加工図を作成し、監督職員との**承諾**を得なければならない。また、橋脚天端周辺等の損傷状況を合わせて調査し、**報**

- 告しなければならない。
- 2 支承・連結装置の製作加工については、41.4 工場製作工の規定によるものとする。
 - 3 溶接検査にあたっては以下によって実施しなければならない。
 - (1)受注者は、落橋防止装置等を外部の製作会社に製作を外注する場合には、内部きずの非破壊試験検査を受注者、あるいは第三者の検査会社で行うことを施工計画書に明記すること。
 - (2)受注者は、検査を外注する場合には、当該工事の製作会社に所属せず、かつ当該工事の品質管理の試験（社内検査）を行っていない第三者の検査会社と直接契約を行うこと。
 - (3)内部きずの検査について、非破壊検査を行うものは、試験の種類に応じた JISZ2305（非破壊試験-技術者の資格及び認証）の資格を有したものであること。なお、資格証明書（写）を施工計画書に添付すること。
 - (4)落橋防止装置等における完全溶け込み溶接継ぎ手における超音波探傷試験の非破壊検査は全数を対象に溶接継手全長の検査を行うものとする。
 - 4 溶接の施工にあたっては、以下によって実施しなければならない。
 - (1)受注者は、溶接工程において、開先加工、裏はつりの作業状況を自ら記録し、記録書の写しを監督職員に提出すること。なお、当該分野について IS09001 を取得している製作会社（登録範囲に鋼構造物の製作や製造等を含むもの）及び検査会社（登録範囲に超音波探傷試験検査を含むもの）を利用する場合は当該記録を同製作会社に行わせることができる。
 - (2)受注者は、溶接監理技術者及び溶接技能者の資格証明書（写し）を施工計画書に添付すること。
 - 5 発注者による落橋防止装置等の非破壊試験検査を実施する場合があることから、受注者は、受注者自身あるいは第三者の検査会社による非破壊試験検査実施後、結果について速やかに監督職員に報告すること。また、発注者による非破壊試験結果で不合格となった場合、受注者は落橋防止装置等の完全溶込み溶接継手すべてにおいて、改めて、受注者自身あるいは第三者の検査会社による非破壊試験検査を実施し、その結果を監督職員に報告すること。
 - 6 溶接施工、非破壊試験検査を外注する場合は、施工体制台帳に記載すること。

52.6 工場塗装工

- 1 工場塗装工の施工については、41.5 工場塗装工の規定によるものとする。
- 2 発注者による落橋防止装置等の非破壊試験検査を実施する場合があることから、塗装等の実施については監督職員の承諾を得なければならない。

52.7 工場製品輸送工

工場製品輸送工については、41.6 工場製品輸送工の規定によるものとする。

52.8 橋脚天端拡幅工

- 1 橋脚天端拡幅工の施工については、**設計図書**によらなければならない。
- 2 橋脚天端拡幅工の施工にあたり、鋼製橋脚の場合は、第41章 鋼構造物工の規定、コンクリート橋脚の場合は、第42章 コンクリート構造物工事の規定によるものとする。

52.9 支承取替工

- 1 支承取替工の施工にあたり、桁等の補強を行う場合は、第41章 鋼構造物工の規定によるものとする。
- 2 受注者は、既設支承の撤去作業にあたっては、他の部分に損傷を与えないように行わなければならない。
- 3 受注者は、支承取替工の施工にあたり、ジャッキアップする場合は、ジャッキアップ量を管理し、床版構造、主桁、伸縮継手及び落橋防止装置等の付属物への影響を観察し、異常があればジャッキアップを中止して、監督職員の**指示**を受けなければならない。
- 4 受注者は、ジャッキダウン後において、支承取替後の高さ及び桁の温度を管理し、**報告**しなければならない。
- 5 受注者は、アンカー設置のため、既設コンクリート構造物を穿孔する場合は、42.10 既設コンクリート構造物の加工の規定によらなければならない。
- 6 受注者は、新支承のベースプレートの設置にあたり、施工箇所を入念にチップングしなければならない。
- 7 新支承の設置については、16.2 支承工の規定によるものとする。

52.10 桁連結装置工

- 1 桁連結装置工の施工については、**設計図書**によらなければならない。
- 2 桁連結装置工の施工にあたり、既設桁を加工する場合は、41.7 既設鋼構造物の加工の規定によるものとする。
- 3 受注者は、桁連結装置工の施工にあたり、既設の桁連結装置を撤去する場合は、他の部分に損傷を与えないように行わなければならない。
- 4 受注者は、桁連結装置の設置にあたっては、他の部材を損傷させないように行わなければならない。

52.11 変位制限構造工

- 1 受注者は、変位制限構造部材を既設鋼構造物に取り付ける場合は、第41章 鋼構造物工の規定を、既設コンクリート構造物に取り付ける場合は、第42章 コンクリート構造物工の規定によるものとする。
- 2 受注者は、変位制限構造部材を**設計図書**に定められた位置に設置しなければならない。なお、その位置に支障がある場合は、監督職員に**報告**し、**指示**を受けなければならない。

52.12 現場塗装工

現場塗装工については、41.9 現場塗装工の規定によるものとする。

52.13 仮設工

仮設工については、第5章 仮設工の規定によるものとする。

【資料編】

資料-1 各技術者等の選定及び兼任表

(資料-1) 各技術者等の選定及び兼任表

本人に対する他の技術者等 技術者等 として選定された本人				兼任の可否													
				施工管理			安全管理				照査管理		設計管理 実施設計 付き工事の 実施設計部分				
管理種類	名称	技術者等の所属	選定人数	当社へ各選定通知書による通知の要否	現場代理人	主任技術者又は監理技術者	専門技術者	専任技術者	総括安全衛生監理者	統括安全衛生責任者	元方安全衛生管理者	元方安全衛生管理代理者	照査担当主任技術者	照査担当技術者	管理技術者	照査技術者	担当技術者
施工管理	現場代理人	元請負者	1人	必要	○	○	○	○	×	○	×	×	○	○	○	○	×
	主任技術者又は監理技術者(専任)	元請負者	1人	必要	○	○	○	○	×	△	×	×	○	○	○	○	×
	専門技術者	元請負者	複数人	必要	○	○	○	○	×	△	×	×	○	○	○	○	×
		下請負者	複数人	不要	×	×	○	○	×	×	×	×	×	×	×	×	×
	専任技術者(担当する工種の施工期間中現場に常駐)	元請負者	複数人	必要	○	○	○	○	×	△	×	×	○	○	○	○	×
		下請負者	複数人	必要	×	×	○	○	×	×	×	×	×	×	×	×	×
安全管理	総括安全衛生監理者	元請負者	1人	必要	×	×	×	×	×	×	×	×	×	×	×	×	
	統括安全衛生責任者(常駐)	元請負者	1人	必要	○	△	△	△	×	×	×	△	△	△	△	△	×
		混在工事の他の元請負者	1人	必要	×	×	×	×	×	×	×	×	×	×	×	×	×
	元方安全衛生管理者(専任)	元請負者	1人	必要	×	×	×	×	×	×	×	×	×	×	×	×	
元方安全衛生管理代理者(元方安全衛生監理者が職務を遂行できないときには常駐)	元請負者	1人	必要	×	×	×	×	×	×	×	×	×	×	×	×		
照査管理	照査担当主任技術者	元請負者	1人	必要	○	○	○	○	×	△	×	×	×	×	×	○	×
	照査担当技術者	元請負者	1人	必要	○	○	○	○	×	△	×	×	×	×	×	○	×
設計管理 実施設計付き工事の 実施設計部分	管理技術者	元請負者	1人	必要	○	○	○	○	×	△	×	×	×	×	×	×	×
	照査技術者	元請負者	1人	必要	○	○	○	○	×	△	×	×	○	○	×	×	×
	担当技術者	元請負者	複数人	必要	×	×	×	×	×	×	×	×	×	×	×	×	

○：各技術者等に必要とされる資格要件を満たすことによって兼任できる
 △：現場代理人と兼任しており、各技術者等に必要とされる資格要件を満たすことによって兼任できる
 ×：兼任できない

資料-2 専任技術者を選定する必要がある
工種と資格

(資料-2) 専任技術者を選定する必要がある工事(土木)

土木工事共通仕様書

工種	細目	専任技術者の資格等	共仕
地盤改良工	全般	土木施工管理技士(一級)に合格し認定された者	4.3.1
	薬液注入工	土木施工管理技士(一級)もしくは土木施工管理技士(二級)の薬液注入工に合格し認定された者	4.3.1
仮設工	地中連続壁工	地中連続壁の施工管理経験が3年以上の者	5.5.1
基礎工	既成杭工	杭の現場溶接の施工管理経験が3年以上の者 (杭の現場溶接がある場合)	6.3.1
	場所打ち鉄筋コンクリート杭工	社団法人日本基礎建設協会の基礎施工士の認定を受けた者または基礎施工士と同等以上の専門知識を有すると監督職員が認めた者	6.4.1
	深礎杭工	深礎杭工に関して十分な専門知識と3年以上の実務経験を有する者	6.4.12
	鋼管矢板基礎工	鋼管矢板基礎工に十分な専門知識と3年以上の実務経験を有する者	6.5.1
	地中連続壁基礎工	地中連続壁工法に十分な専門知識と3年以上の実務経験を有する者	6.6.1
	ニューマチックケイソン	ケイソン工法に十分な専門知識と3年以上の実務経験を有する者	6.7.1
コンクリート構造物	ガス圧接	ガス圧接の施工管理経験が3年以上の者	7.4.1
	エンクローズ溶接工	(社)日本溶接協会がWE S 8103-1981(鋼構造物の溶接施工及び管理に関する溶接技術者の資格認定規格)に基づいて認定する1級又は2級の溶接技術者の資格を有する者	7.5.1
	場所打ちコンクリート工	社団法人日本コンクリート工学協会が実施するコンクリート技士又はコンクリート主任技士検定試験に合格し、認定された者 ただし監督職員の承諾によって、コンクリート施工経験が3年以上あり、かつ土木施工管理技士(一級)に合格し、認定された者とする事ができる	7.7.1
	超速硬コンクリート	超速硬セメントコンクリートを使用する施工経験が3年以上ある者	42.6
	ポキシ樹脂工	ポキシ樹脂を使用する施工経験が3年以上ある者	42.7

工種	細目	専任技術者の資格等	共仕
	エポキシ樹脂モルタル工	エポキシ樹脂モルタルを使用する施工経験が3年以上ある者	42.8
鋼構造物工	工場製作工	高速道路の鋼橋に関しては、JIS Z 3410（溶接管理-任務と責任）における特別級、その他の鋼構造物に関しては、JIS Z 3410（溶接管理-任務と責任）における1級以上の資格を有する者	8.3.1
	現場溶接継手	（社）日本溶接協会規格 WES 8103「溶接管理技術者 認証基準」の1級以上の資格を有する者	8.5.6
塗装工	鋼構造物塗装工	土木施工管理技士（一級）若しくは土木施工管理技士（二級）の鋼構造物塗装に合格し認定された者	10.4.1
	コンクリート構造物塗装工	コンクリート構造物塗装の施工管理経験が3年以上ある者	10.6.1
開削トンネル・掘割構造物工	防水工	防水工事の施工管理経験が3年以上ある者	11.3.7
非開削トンネル工	シールド機の製作工	シールド機製作の施工管理経験が3年以上の者	12.4.1
	セグメントの製作工	セグメント製作の施工管理経験が3年以上の者	12.5.1
	掘進工	シールド掘進の施工管理経験が3年以上の者	12.6.1
コンクリート上部工	場所打ちコンクリート上部工	社団法人日本コンクリート工学協会が実施するコンクリート技士又はコンクリート主任技士検定試験に合格し、認定された者及びコンクリート施工経験が3年以上あり、かつ土木施工管理技士（一級）に合格し、認定された者	14.3.1
	P C 鋼材の配置及び緊張並びにグラウトの施工	社団法人日本プレストレストコンクリート協会が実施するプレストレストコンクリート技士試験に合格し、認定された者若しくはP C 鋼材の緊張作業の経験が3年以上ある者	14.3.1
舗装工	全般	財団法人道路保全技術センターが認定した舗装施工管理技術者1級又は2級若しくは道路舗装の施工管理経験が3年以上ある者	18.3.1
植栽工	全般	造園施工管理技士（一級）若しくは、造園施工管理技士（二級）に合格し、認定された者	21.3.1

※その他、設計図書に定めのある場合は専任技術者を定めること。（共仕：1.1.17）

資料-3 コンクリート構造物非破壊試験要領

コンクリート構造物非破壊試験要領

平成 29 年 2 月

首都高速道路株式会社

1. 一般

(1)完成したコンクリート構造物の非破壊試験は本要領によって確認しなければならない。

(2)非破壊試験による圧縮強度の確認は、テストハンマーによって行うことを標準とする。

(3)非破壊試験による鉄筋かぶりの確認は、かぶりの小さいもの(50mm 以下)については電磁誘導、それよりもかぶり大きいものについては電磁波レーダによって行うことを標準とする。

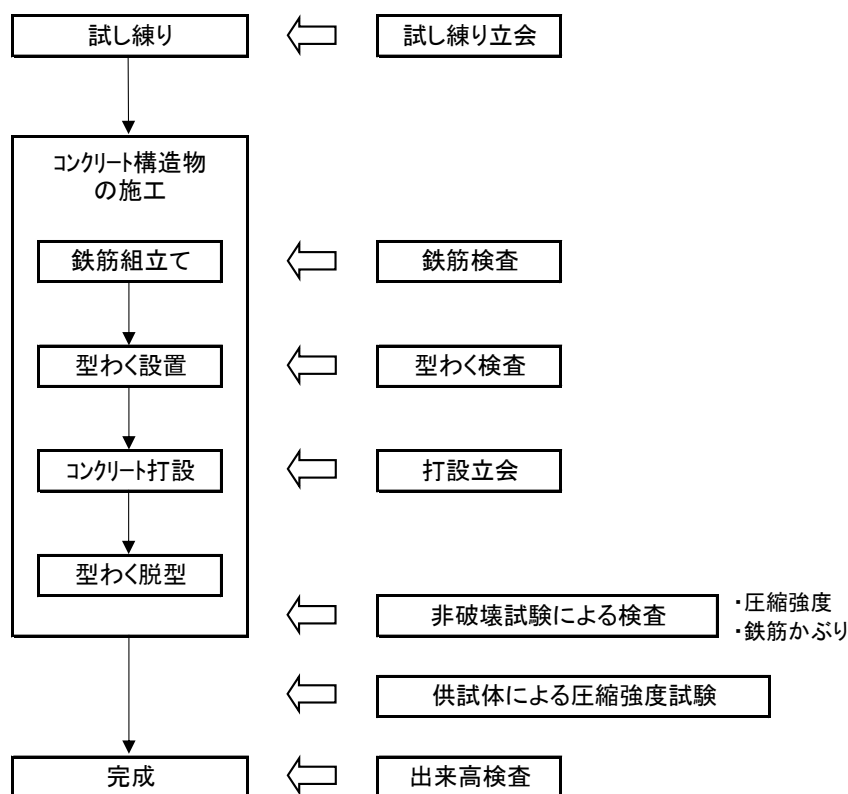


図-解 1 非破壊試験による管理を導入した場合の品質検査

【解説】

(2)について

非破壊検査による圧縮強度の確認としてテストハンマー以外を用いる場合は、監督職員と協議すること。

(3)について

非破壊検査による鉄筋かぶりの確認として、かぶりが 50mm よりも大きいものに電磁波レーダ以外を用いる場合は、監督職員と協議すること。

2. コンクリート構造物の非破壊試験

(1) 非破壊試験は表1によるものとし、対象は、土木工事共通仕様書に示す工種のうち、開削トンネル・堀割構造物工、非開削トンネル工、コンクリート下部工、コンクリート上部工、床版工が適用される工種とする。また、プレキャスト製品は対象外とする。

表 1 コンクリート構造物の非破壊試験および規定値

種別	試験項目	試験方法	測定頻度 3)日常管理試験	対象構造物	規定値
コンクリート 構造物	圧縮強度 (非破壊試験)	3. 圧縮強度の 管理方法による	表 2 による	橋梁上部構造 橋梁下部構造 トンネル等	3. 圧縮強度の 管理方法による
	鉄筋かぶり (非破壊試験)	4. 鉄筋かぶりの 管理方法による			4. 鉄筋かぶりの 管理方法による

(2) 測定頻度は表 2 によるものとする。

(3) 測定位置は、図 1 を参考として、可能な限り対象構造物の異なる側面において打設高さの中間付近を選定することを標準とする。なお、測定頻度や測定位置について、対象構造物の形状や構造により上記により難しい場合には、監督職員と協議の上、変更してもよい。

(4) 測定時期は、型わく脱型後～足場存置期間の間に実施することを標準とする。

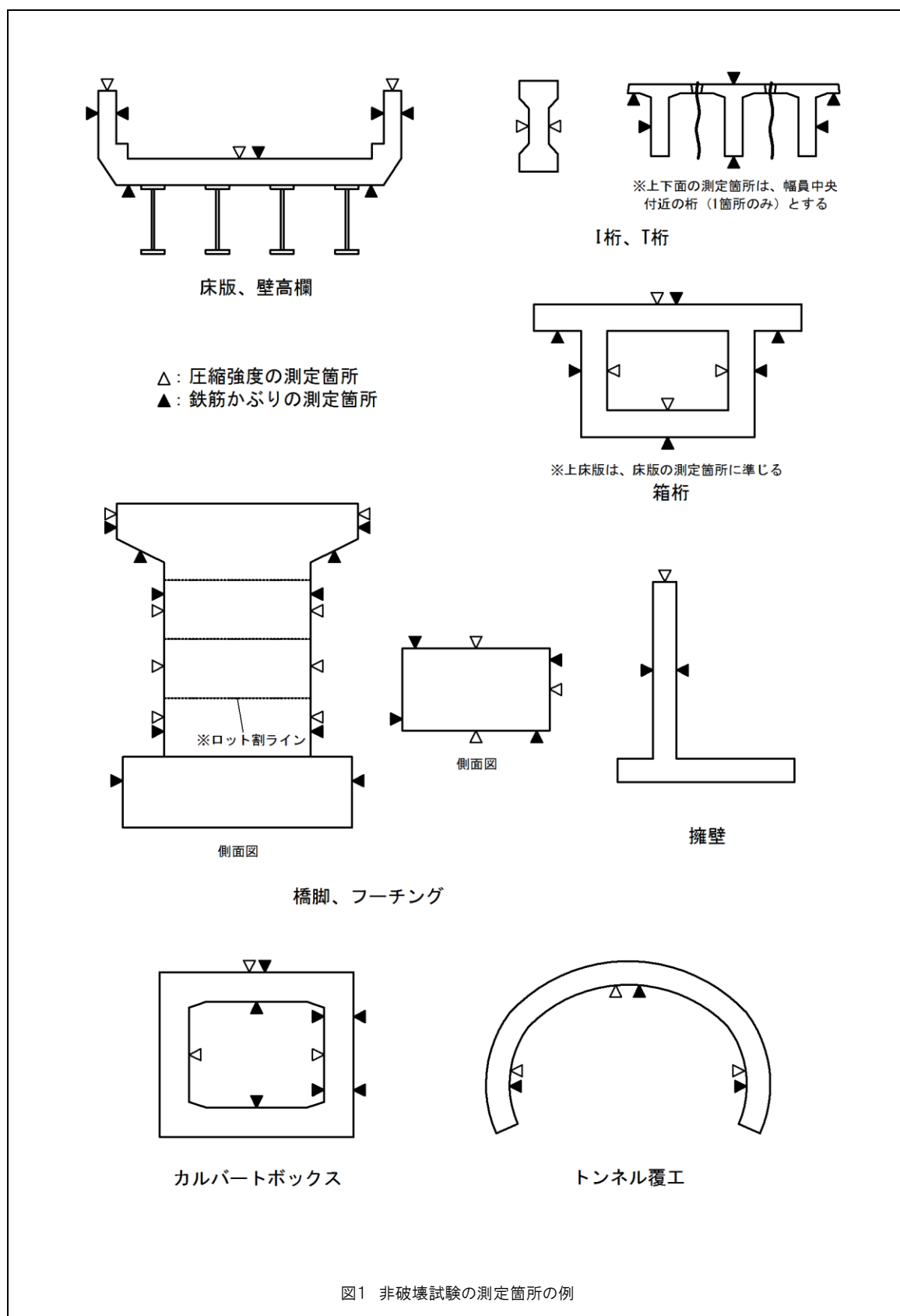
(5) 測定頻度、測定位置、測定時期について、監督職員から指示があった場合には、その指示に従うこと。

表 2 対象構造物と試験頻度

対象構造物		圧縮強度	鉄筋かぶり
		測定頻度	測定頻度
橋梁上部構造	①床版	3 断面/径間 (1 箇所/断面)	3 断面/径間 (3 箇所/断面)
	②桁、T桁	3 断面/径間 (2 箇所/断面)	3 断面/径間 (6 箇所/断面)
	③箱桁(支保工施工)	3 断面/径間 (2 箇所/断面)	3 断面/径間 (6 箇所/断面)
	④箱桁(張出し施工)	3 断面/径間 (2 箇所/断面)	3 断面/径間 (6 箇所/断面)
	⑤壁高欄	3 断面/径間 (1 箇所/断面) ※注 1	3 断面/径間 (2 箇所/断面) ※注 1
橋梁下部構造	③橋脚、橋台の躯体	1 断面/ロット (3 箇所/断面)	3 断面/柱 (4～6 箇所/断面)
	④フーチング	1 断面/ロット (3 箇所/断面)	1 断面/底版 (4 箇所/断面)
トンネル等	⑧擁壁	3 箇所/ロット ※注 2	3 断面/基 (2 箇所/断面) ※注 2
	⑨カルバートボックス	3 箇所/ロット	2 断面/基 (7 箇所/断面)
	⑩トンネル覆工	3 箇所/ロット	3 箇所/ロット

注 1) 壁高欄片側あたりのひん度を示す。

注 2) 頂版、側壁のそれぞれ両方を含むように、計測を行うものとする。



【解説】

(1)について

対象構造物は表 2 に示すコンクリート構造物を対象とする。また、新設工事だけでなく補修工事であっても、土木工事共通仕様書に示す工種のうち、開削トンネル・掘割構造物工、非開削トンネル工、コンクリート下部工、コンクリート上部工、床版工の適用を受ける工事(ゲルバー改良・高欄打換等)を実施する場合には対象とする。なお、これら以外のコンクリート構造物に適用する場合は、監督職員と協議すること。

(2)、(3)について

測定箇所は図1に示す箇所を標準とするとよい。ただし、現地条件その他により表2によることが適当でない場合は、監督職員の指示により変更できるものとする。

(4)について

測定の時期は、工程に影響しないように型わく脱型後から足場存置期間の間に行う事を標準としている。なお、圧縮強度の確認はできるかぎり材齢 28 日以降に行うことが望ましい。また、鉄筋かぶりの確認は、概ね 50 日以内が望ましい。

(5)について

(1)～(4)に標準的な測定頻度、測定位置等を定めているが、既設構造物の損傷状況を参考に監督職員より調査箇所の追加・変更を行う場合がある。

3. 圧縮強度の管理方法

(1)使用機器および測定方法

使用するテストハンマーおよび測定方法は本要領によるほか、土木学会規準 JSCE-G 504-2007「硬化コンクリートのテストハンマー強度の試験方法(案)」の「3.試験用機器」および「4.試験方法」によることを標準とする。

(2)測定方法

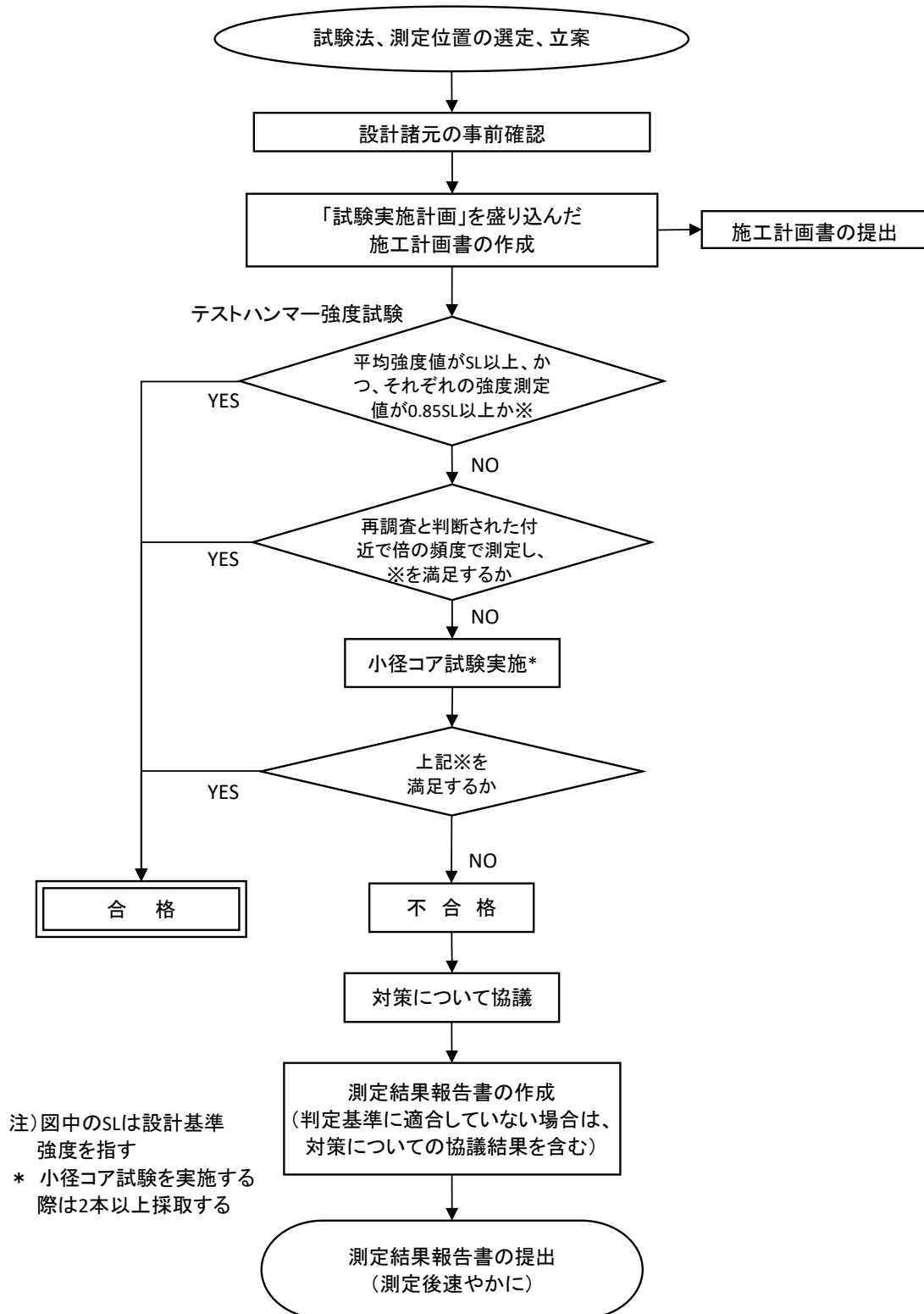
- ア) 1箇所での測定打撃点数は互いに3cm以上の間隔を持った25点以上とする。
- イ) 測定値は整数で読み取る。
- ウ) 25点以上の測定値のうち特異値(平均値の±20%以上)を除いた20点以上の平均を測定値とする。

(3)判定

既存の圧縮強度式より、現地で測定した反発度を強度に換算した個々の強度が85%以上かつ測定箇所の平均が設計基準強度以上であれば合格とし、満足しない場合は再調査する。

(4)再調査の場合の処理

- 判定の結果、再調査と判断された場合は、以下の手順で再調査を行うものとする。
- ① 再調査と判断された付近で倍の頻度で測定し、すべて(3)の基準以上であれば合格とする。
 - ② ①で合格しない場合は、材齢28日以降に不合格箇所よりコアを2本以上採取し、圧縮強度試験を実施する。圧縮強度試験の結果、平均値が設計基準強度以上かつ1本の強度が設計基準強度の85%以上であれば合格とする。
 - ③ ②で合格しない場合は不合格とし、対策について監督職員と協議するものとする。



【解説】

(3)について

テストハンマーの測定反発度は以下に示す式1)を、推定圧縮強度(F)は以下の示す式2)を用いて算出する。材料補正係数は、各現場で使用する配合毎に材齢補正係数(α)を設定し、設定した材齢補正係数(α)を用いて推定圧縮強度(F)を算出することを基本とする。ただし、各配合の1バッチ目等材齢補正係数(α)が設定できていない場合は、以下の材齢補正值を用いて推定圧縮強度(F)を算出することとする。

① 基準反発度 R_0 を求める。

$$R_0 = R + \Delta R_1 + \Delta R_2 \cdots \text{式1)}^{*1}$$

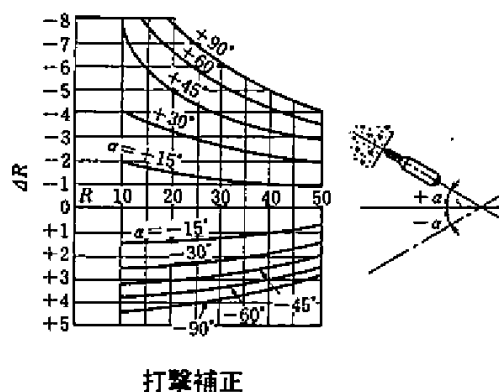
R: 測定反発度

ΔR_1 : 打撃方向の補正值、 ΔR_2 : 湿潤補正
(湿っている +3、濡れている +5)^{*2}

② 推定圧縮強度(F)を求める。

$$F = (-18.0 + 1.27 R_0) \times \alpha \text{ (N/mm}^2\text{)} \cdots \text{式2)}^{*1}$$

R_0 : 基準反発度、 α : 材齢補正係数



*1 コンクリート標準示方書 規準編<2013年制定>、土木学会

*2 テストハンマーによる強度推定調査の6つのポイント、国土交通省大臣官房技術調査課

材齢補正係数の求め方

材齢補正係数(α)は各現場で使用する配合毎に設定することを原則とする。なお、各配合の1バッチ目等各材齢補正係数(α)を設定するまでは簡便的に既存資料を用いてよい。

①各現場で設定する方法

使用する配合毎に、材齢7、14および28日の圧縮強度試験用供試体を作成する。材齢28日の圧縮強度を1.00とし、材齢7日および材齢14日の圧縮強度試験結果から補正係数を求める。材齢7日と材齢14日以外の補正係数は材齢7、14および28日の補正係数を比例配分して得られた値を求めることとする。

②既存資料を用いる方法

材齢10日:1.55、材齢20日:1.12、材齢28日:1.00^{*3}として、その他の材齢における補正係数は比例配分して得られた値を用いる。(右表参照)なお、材齢28日以降は補正しない。

材令	補正值	材令	補正值	材令	補正值
10	1.55	17	1.249	24	1.06
11	1.507	18	1.206	25	1.045
12	1.464	19	1.163	26	1.03
13	1.421	20	1.12	27	1.015
14	1.378	21	1.105	28	1
15	1.335	22	1.09		
16	1.292	23	1.075		

*3 シュミットハンマーによる実施コンクリートの圧縮強度判定方法指針(案)、「材料試験」第7巻第59号

(4)について

コアの採取および圧縮強度試験は JIS A 1107「コンクリートからのコアの採取方法及び圧縮強度試験方法」に基づき実施する。圧縮強度試験で不合格となった場合には、監督職員の承諾を得て、適切な処置を行うものとする。また、圧縮強度試験で合格となった場合でも、原因を明らかにし、以降の施工及び検査に反映させるものとする。

4. 鉄筋かぶりの管理方法

(1) 使用機器および測定方法

- ① 使用する鉄筋探査機は精度が確認された機器を使用するものとする。
- ② 機器は、適正な測定方法についての説明書があるものを使用する。
- ③ 測定方法は説明書によるものとする。

(2) 測定者の有する技術・資格

鉄筋かぶり調査にあたっては、各試験に固有の試験技術ならびにその評価方法について十分な知識を有するものがあたることとする。

(3) 補正值の設定

あらかじめ供試体などを用いて使用する機器の精度を確認し、補正值の設定を行うものとする。

(4) 本体構造物の測定

- ① 本体構造物の測定は、最外縁の鉄筋を対象に行うことを基本とする。これによれない場合は、測定可能な鉄筋の測定を行い、設計かぶりとの比較を行うこととしても良い。
- ② 測定値は整数(mm)で、読み取る。
- ③ 10本の対象鉄筋のかぶりを測定し、その平均をその構造物の1箇所の測定値とする。
- ④ 電磁波レーダの補正方法として、比誘電率をおおむね材齢20日未満の若材齢時は10、材齢20日以上のお材齢時は9の固定値とする。

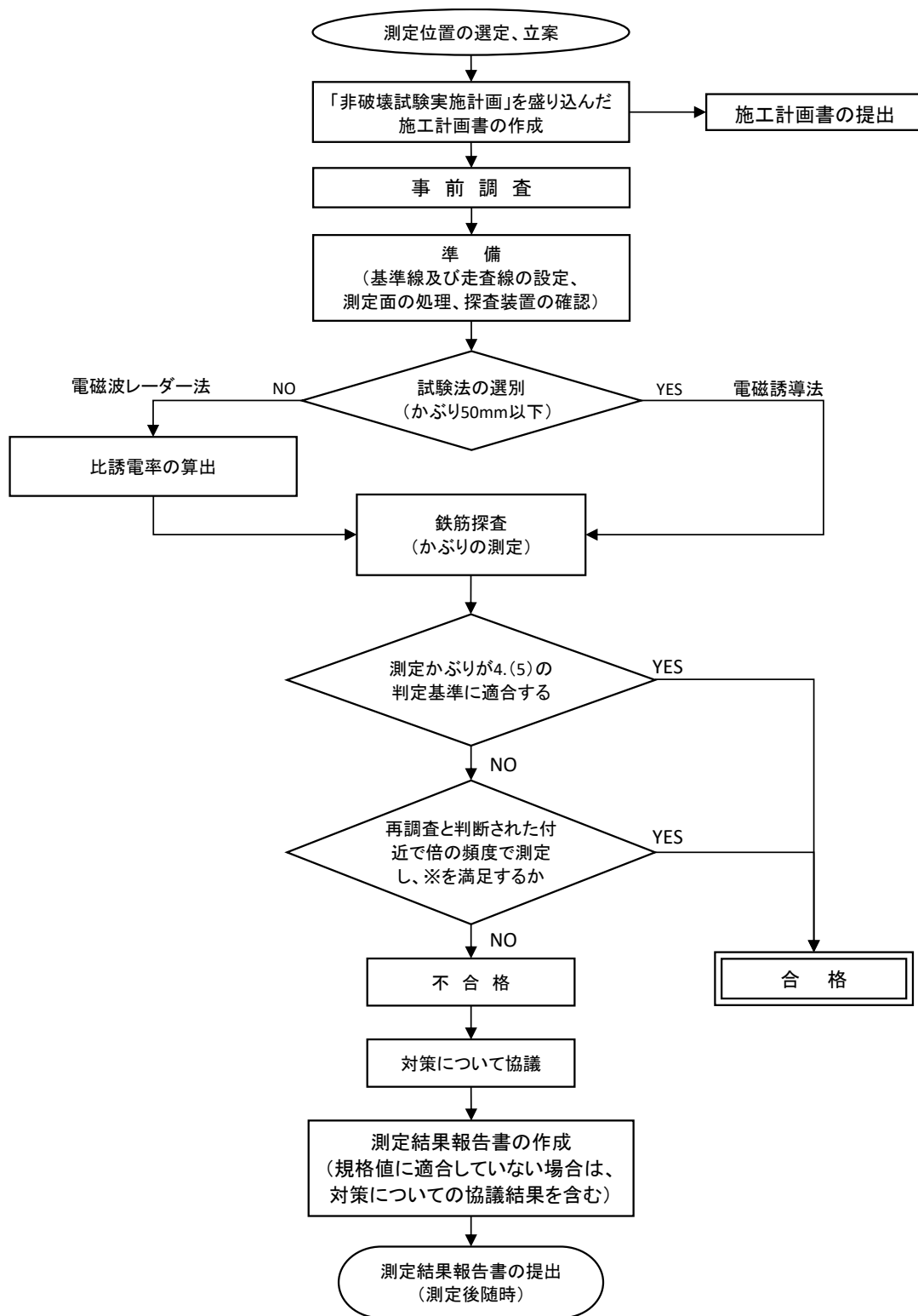
(5) 判定

判定は、出来形管理基準で定められた規格値に対し、 $(\text{設計かぶり} - \text{規格値の下限}) \times 0.8 \sim (\text{設計かぶり} + \text{規格値の上限}) \times 1.2$ であれば合格とする。

(6) 再調査の場合の処理

判定の結果、再調査と判断された場合は、以下の手順で再調査を行うものとする。

- ① 再調査と判断された付近で倍の頻度で測定し、すべて(4)の基準値内であれば合格とする。
- ② ①で合格しない場合は不合格とし、対策について監督職員と協議するものとする。



【解説】

(2)について

各試験に固有の試験技術ならびにその評価方法について十分な知識を有するものとは、当該試験に関する資格証明書、講習会受講証明書等を有するものが該当する。

(例)・コンクリート中の配筋探査講習会 修了証 ((一社)日本非破壊検査工業会)

・コンクリート構造物の配筋探査技術者 資格証明書 ((一社)日本非破壊検査工業会)

(6)について

再調査で不合格となった場合には、監督職員の承諾を得て、適切な処置を行うものとする。また、再調査で合格となった場合でも、原因を明らかにし、以降の施工及び検査に反映させるものとする。

